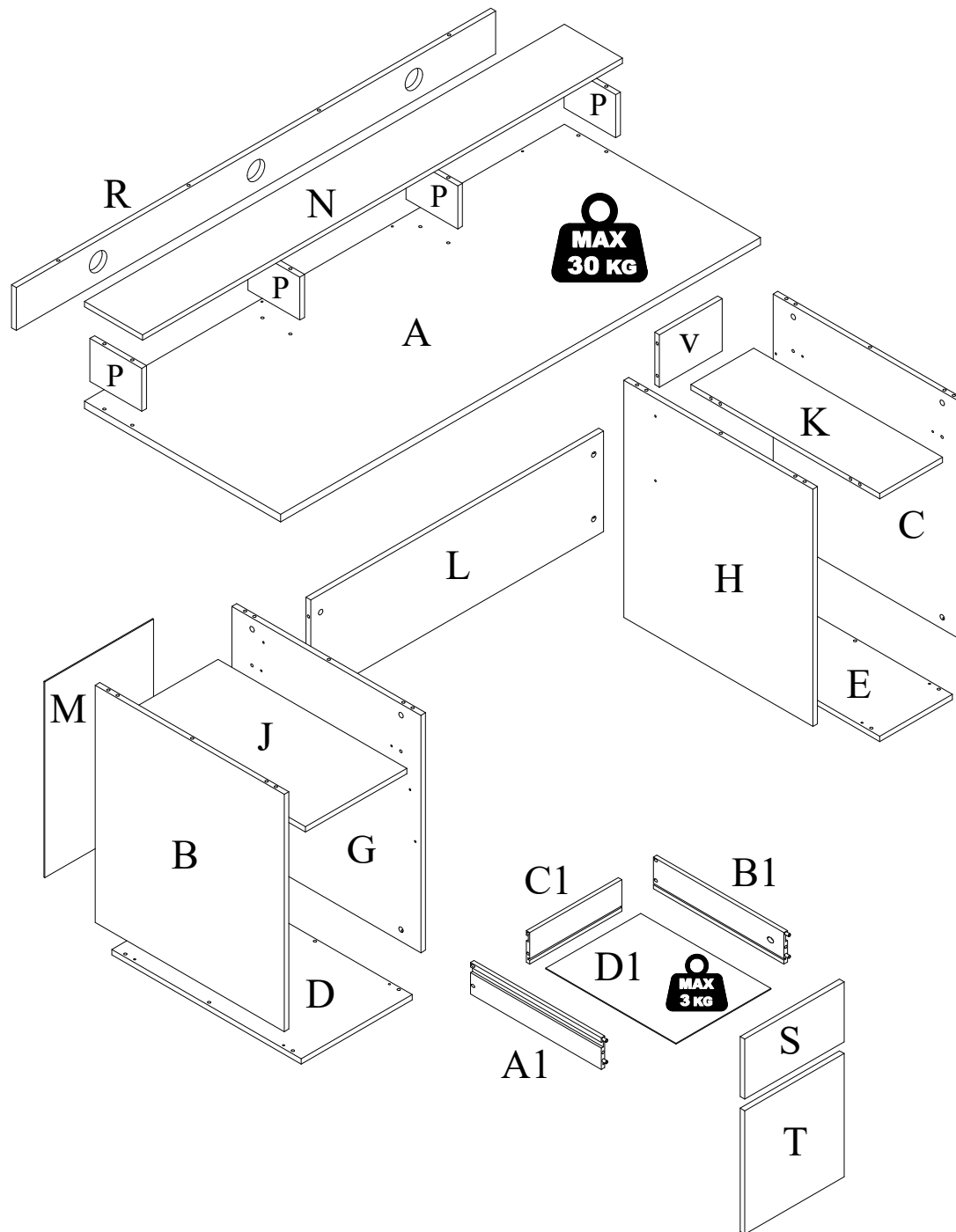
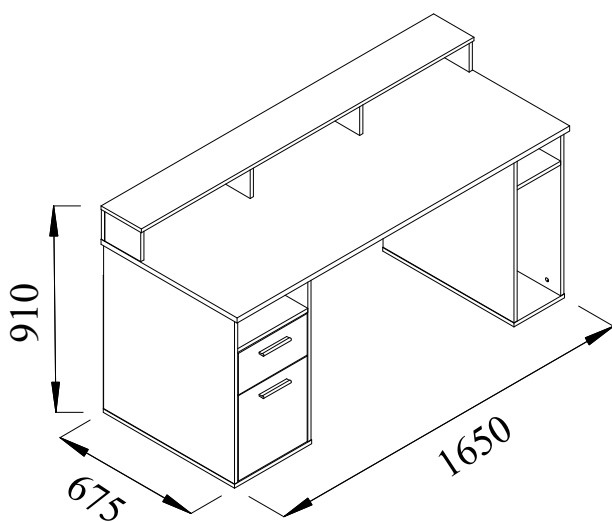
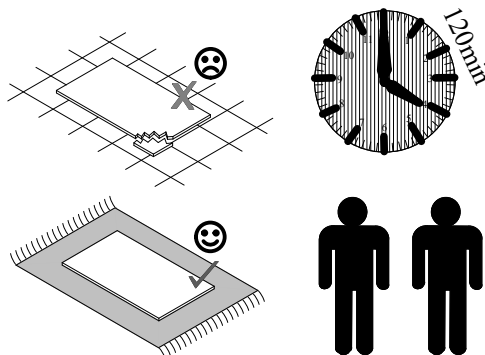
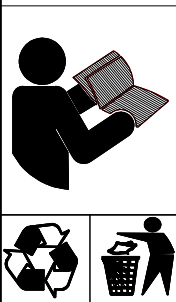
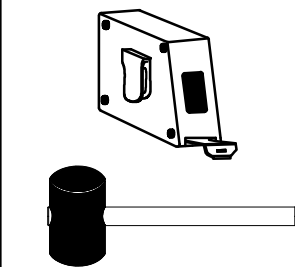
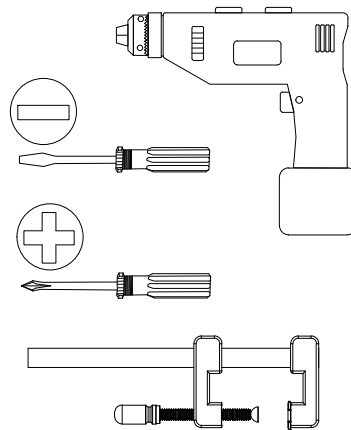
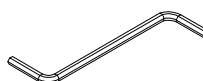
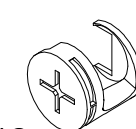
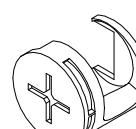
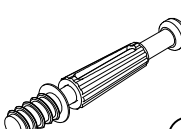
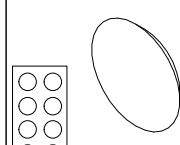
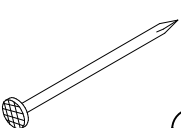
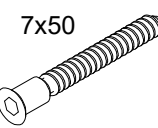

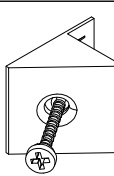



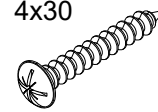
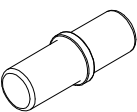
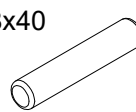
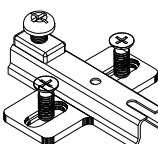
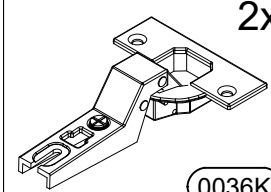
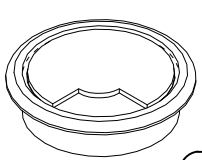
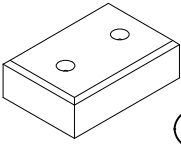
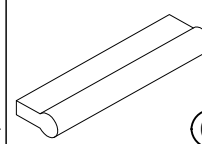
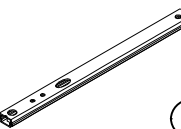
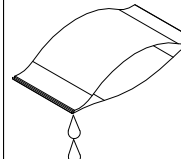
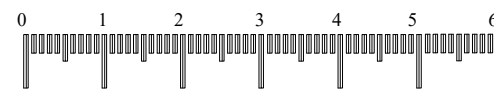


Asko 119

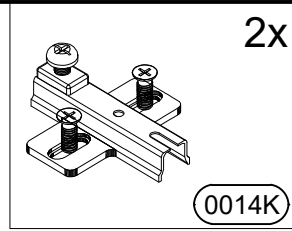
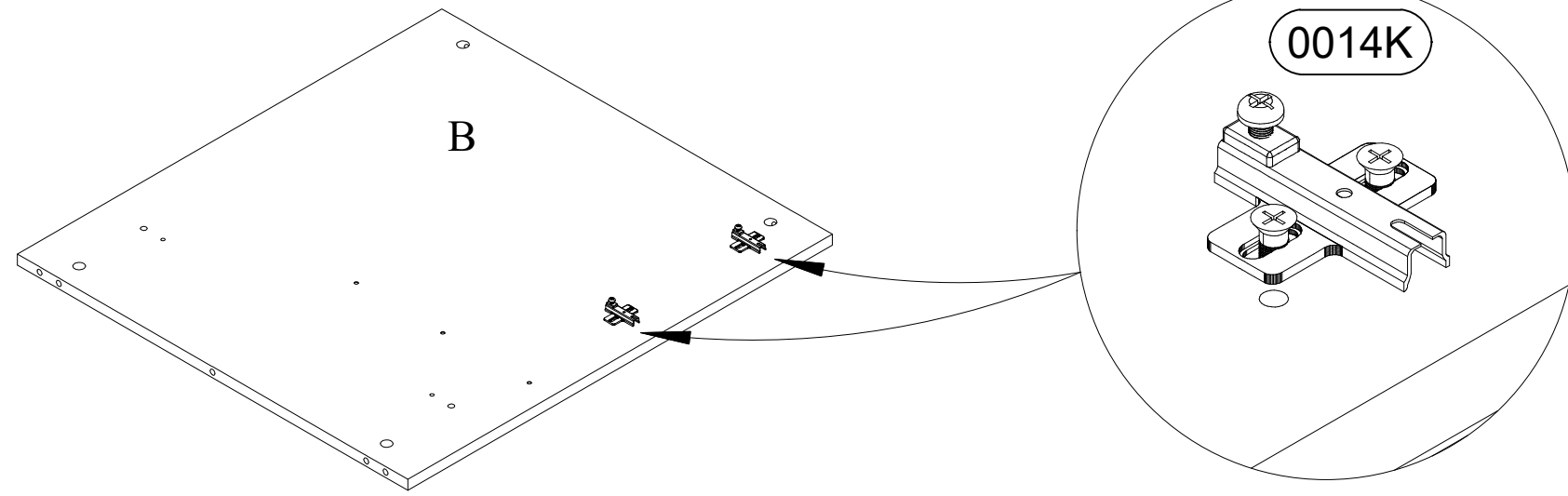


COLLI 1/2				
B+C	707	x	650	2
G+H	707	x	650	2
D	382	x	651	1
E	250	x	651	1
J	348	x	649	1
K	216	x	649	1
V	216	x	156	1
P	178	x	128	4
D1	448	x	327	1
M	583	x	374	1
A1+B1	450	x	100	2
C1	317	x	100	1

COLLI 2/2				
A	1650	x	675	1
L	1007	x	300	1
N	1650	x	200	1
R	1648	x	128	1
T	368	x	342	1
S	342	x	179	1

 1x 0013K	 2x ø12 0094K	 40x ø15 0018K	 42x 0019K	 36x 0054K
 20x 0016K	 8x 7x50 0005V	 16x 4,5x25 0022V	 2x 0004K	 10x 3,5x16 0002V
 2x M4x10 0006K	 4x 4,5x35 0011V	 4x 4x30 0004V	 1x 0009K	 40x 8x40 0001K
 2x 0014K	 2x 0036K	 3x 0113K	 8x 0149K	 2x 0018U
 2x 0024K	 1x 0011K			

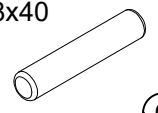
1)



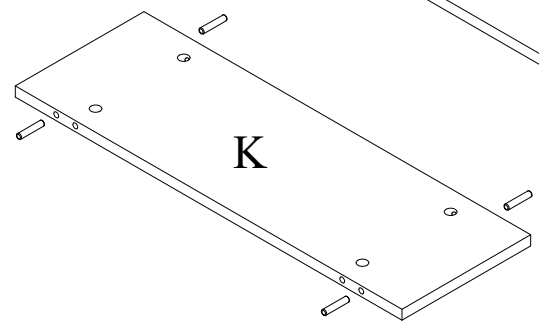
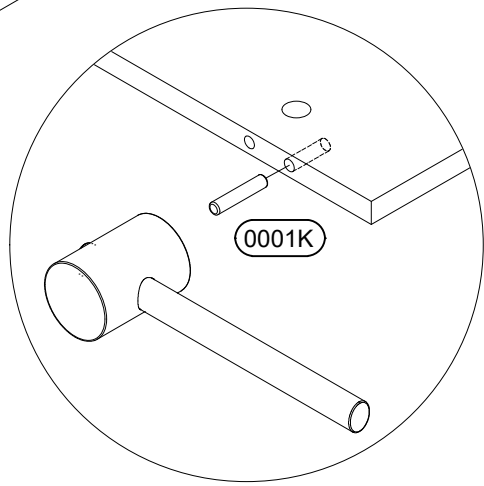
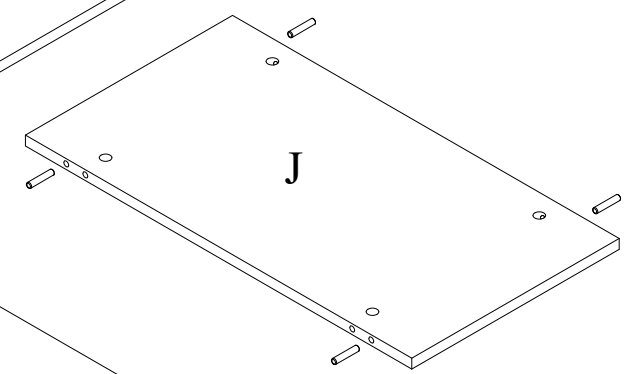
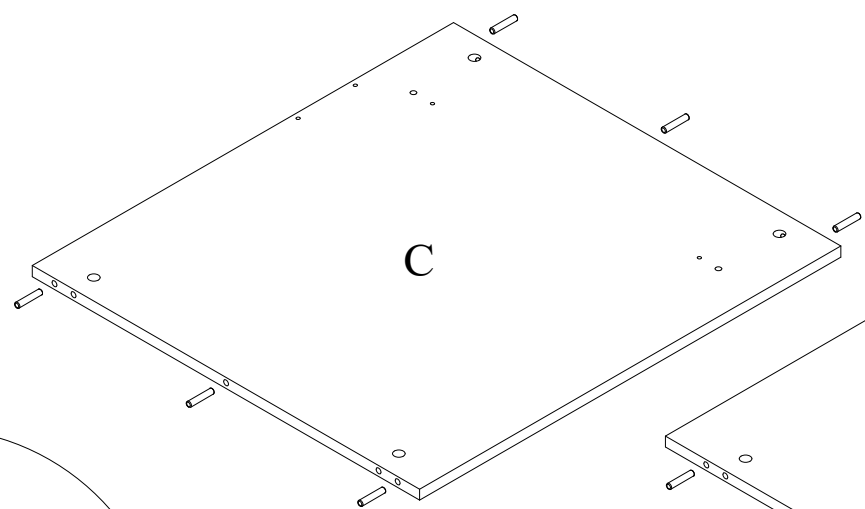
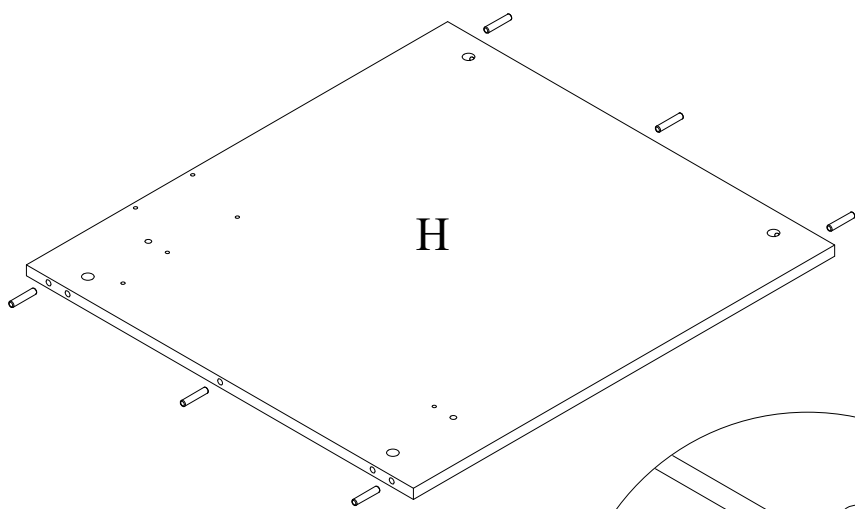
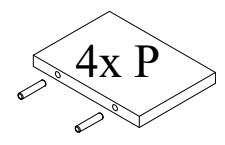
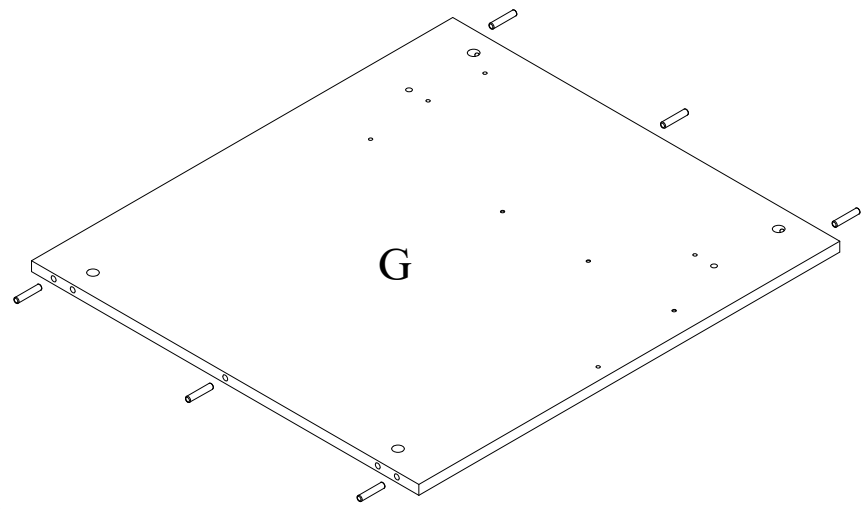
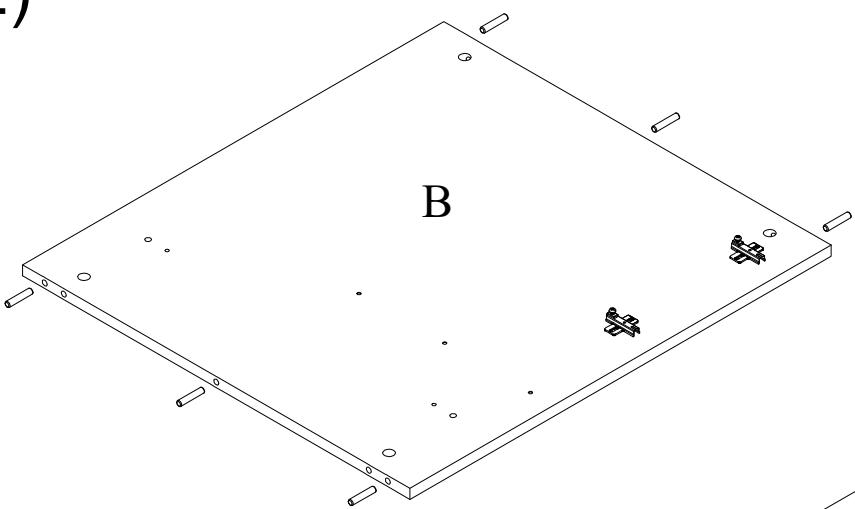
2)

8x40

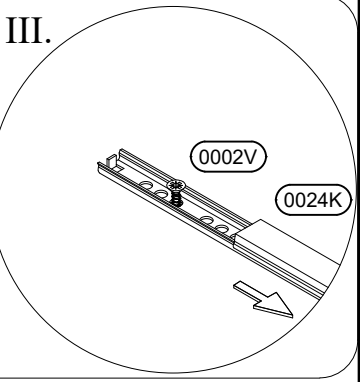
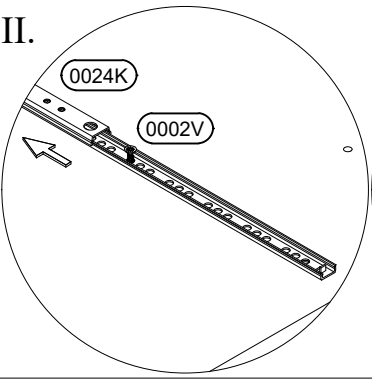
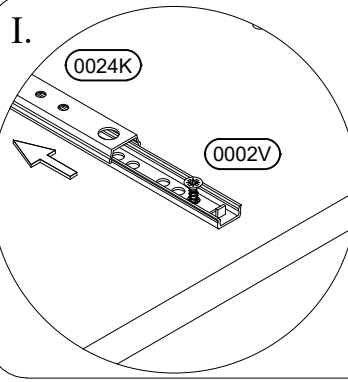
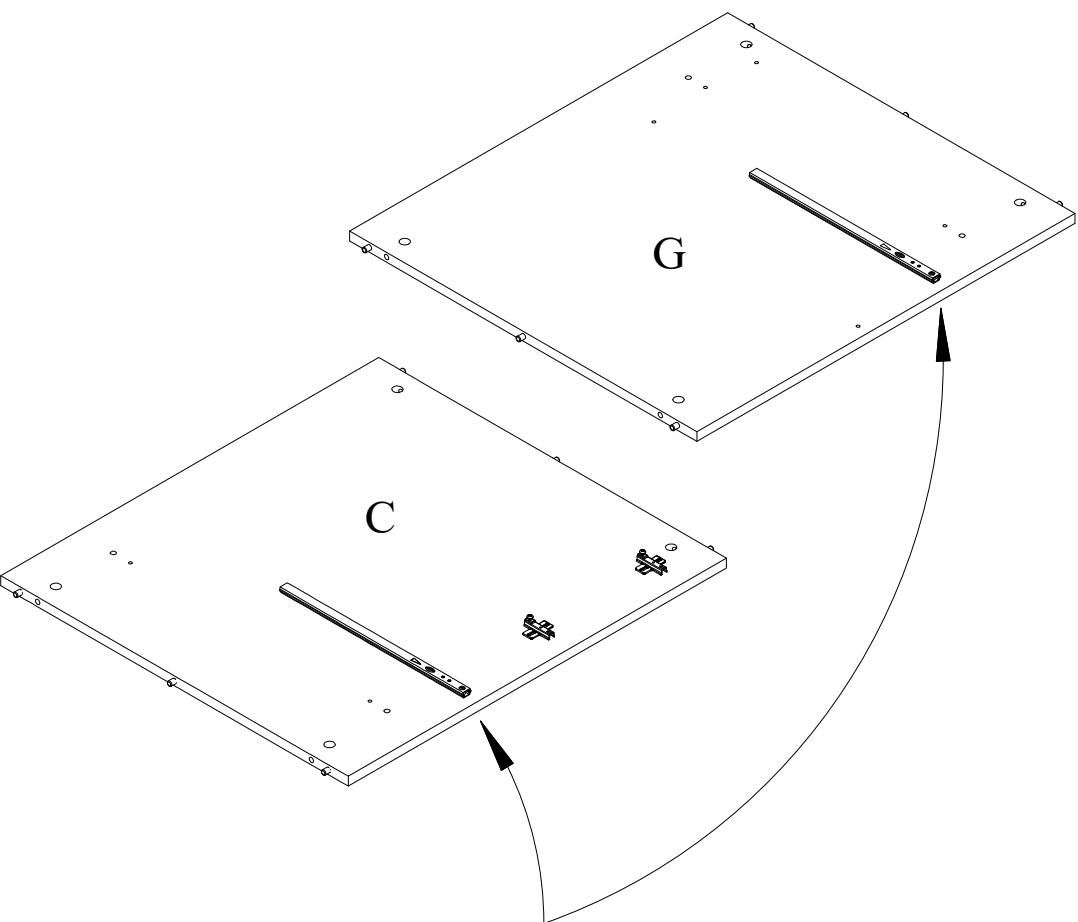
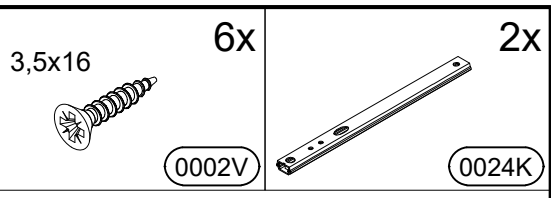
40x



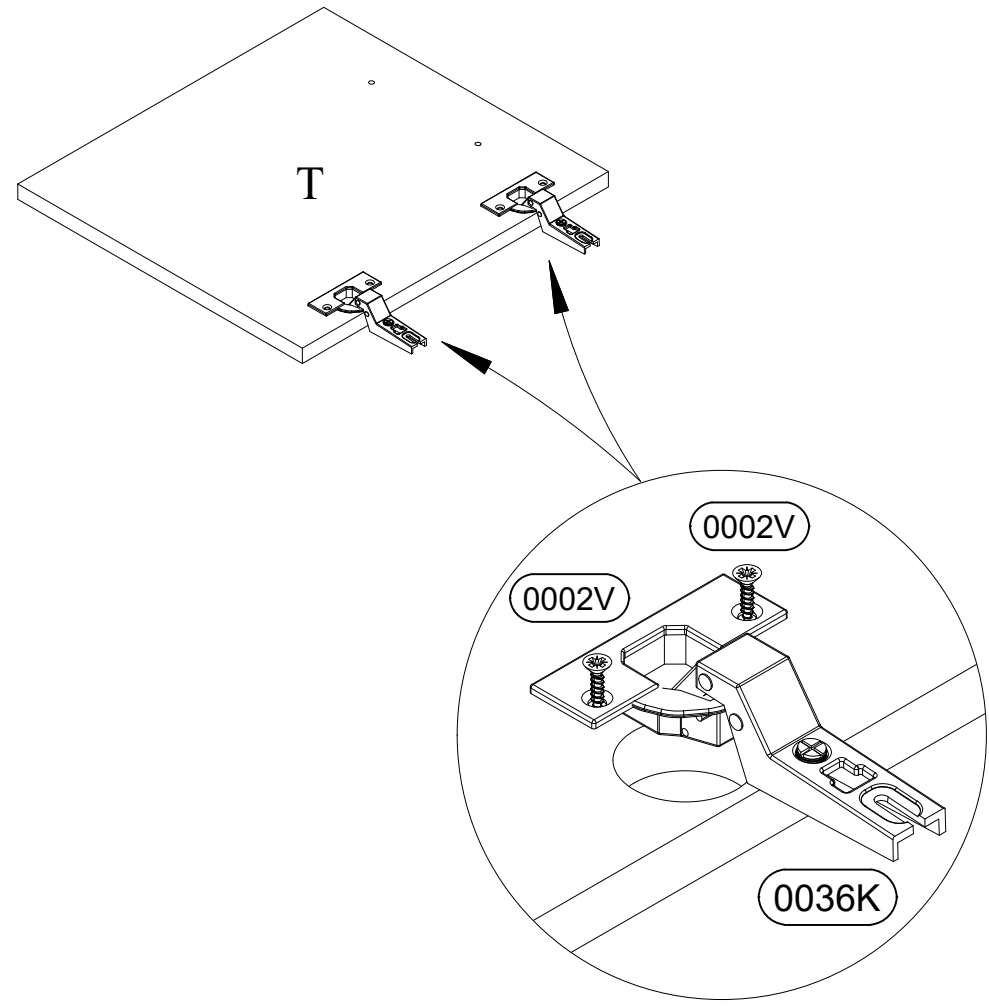
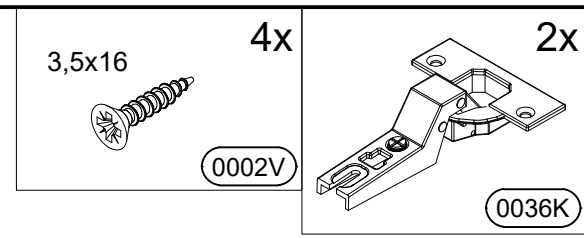
0001K



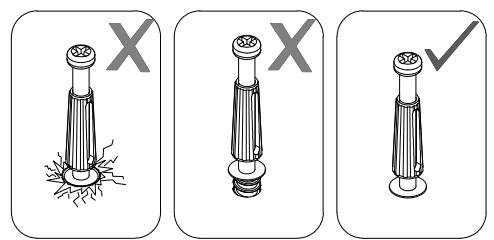
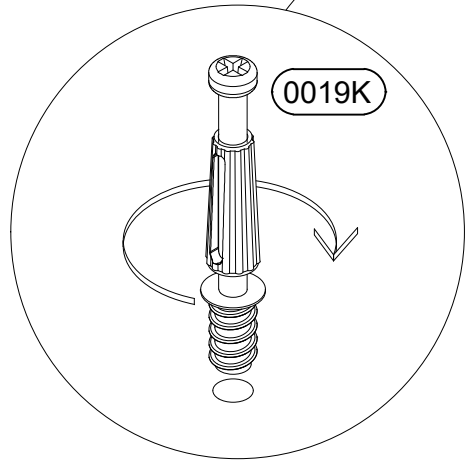
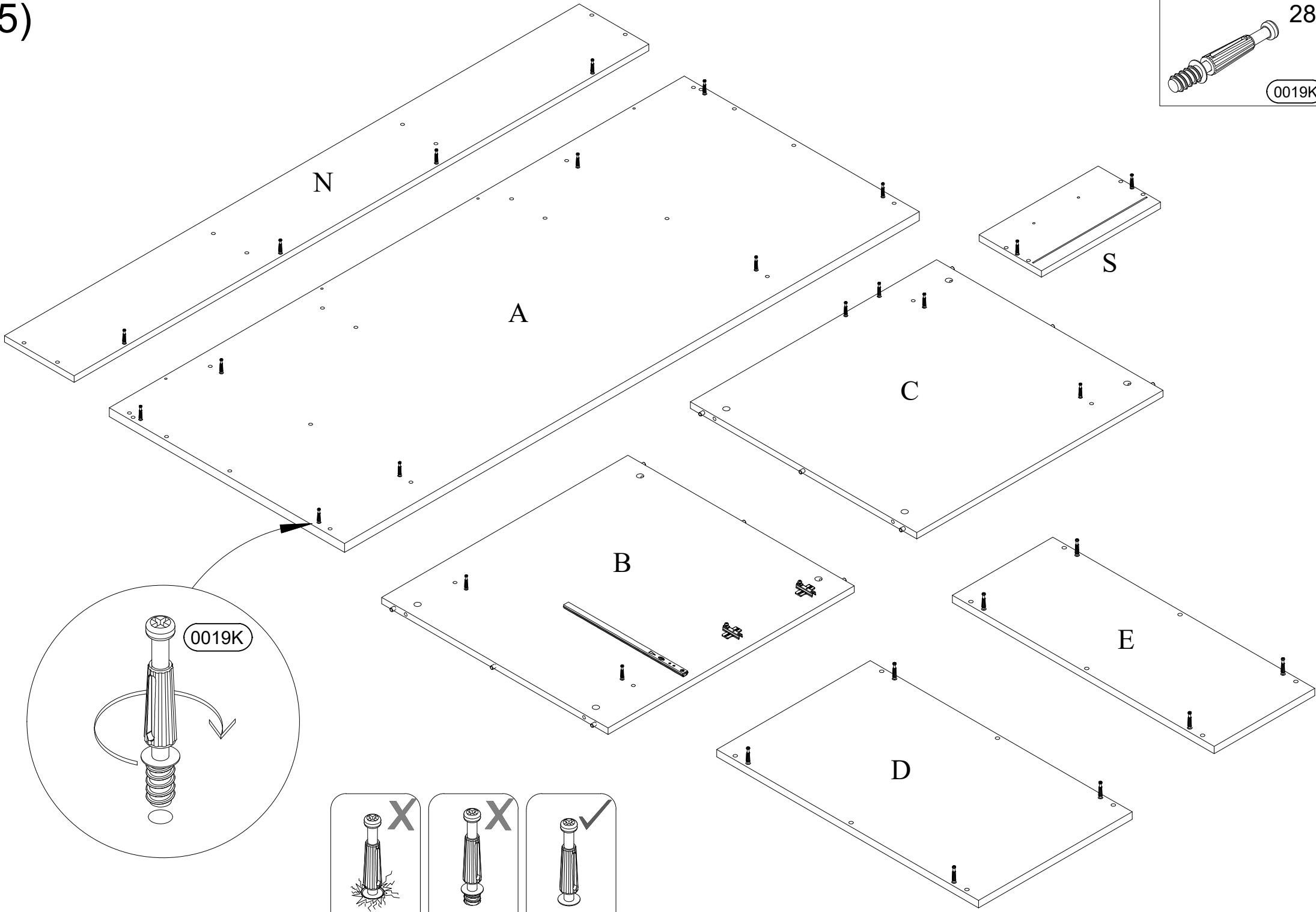
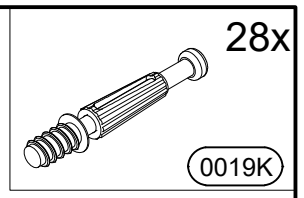
3)



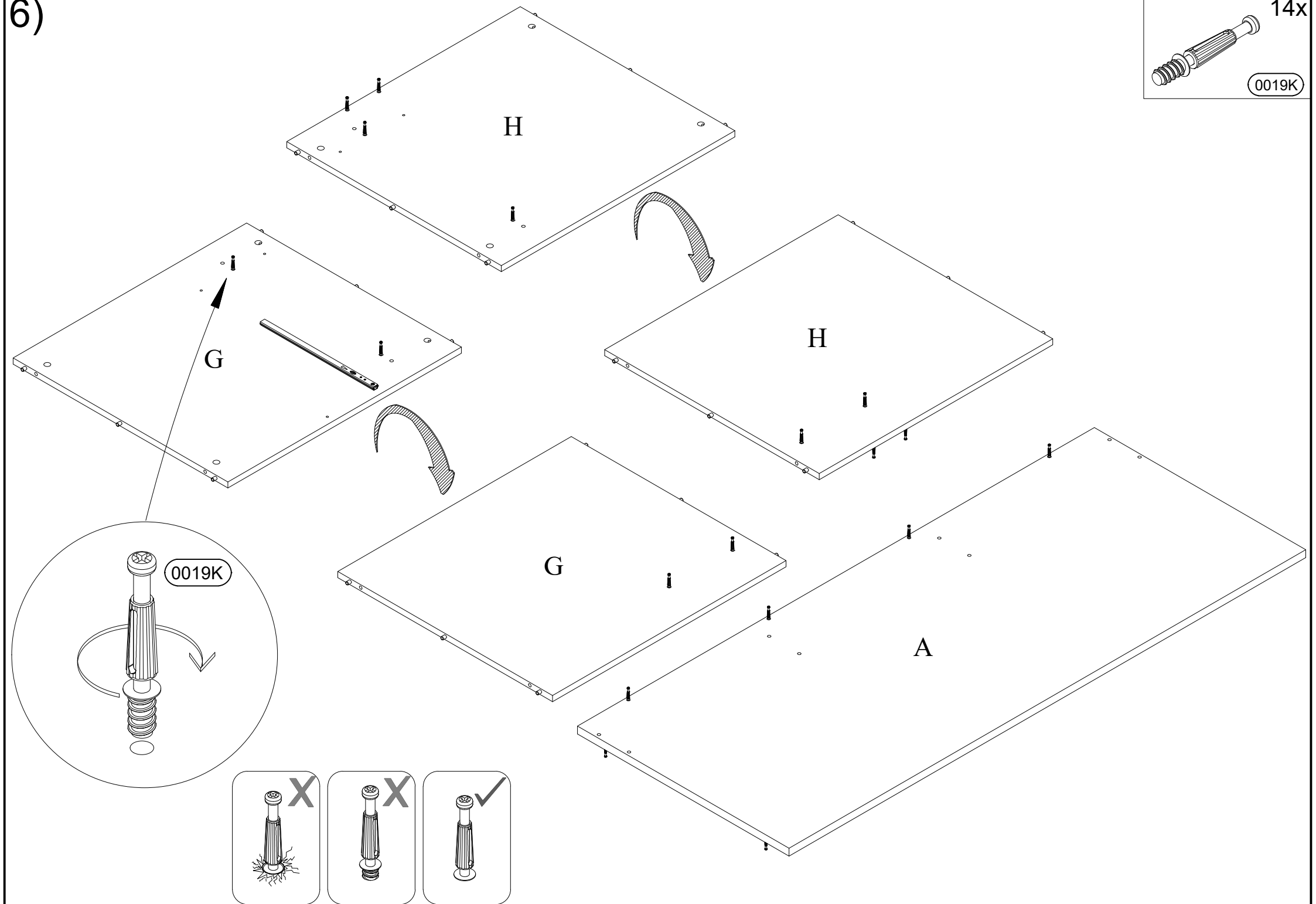
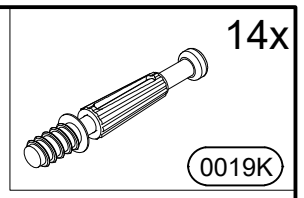
4)



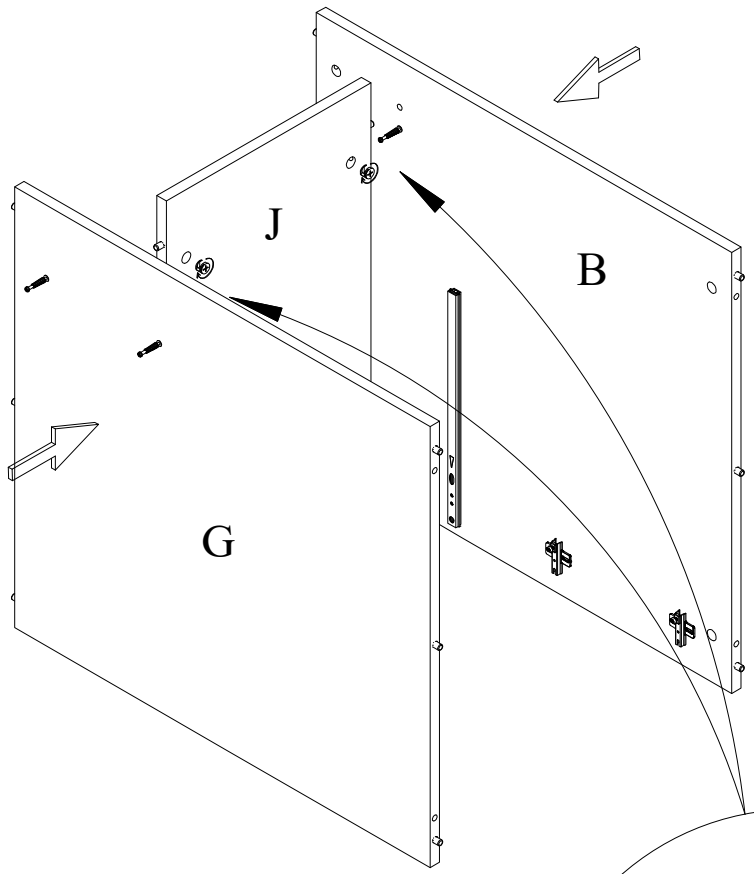
5)

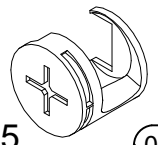


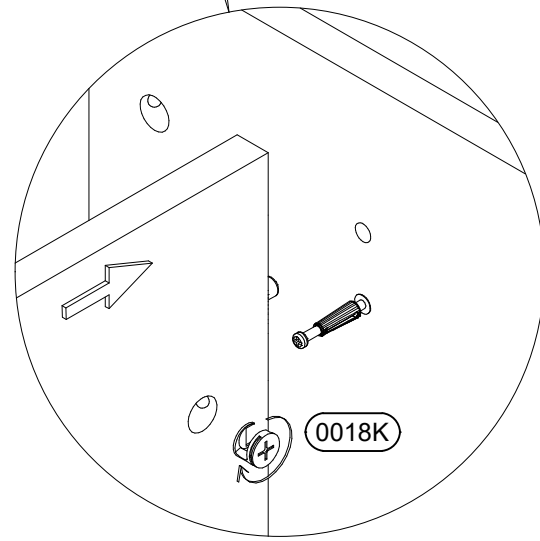
6)



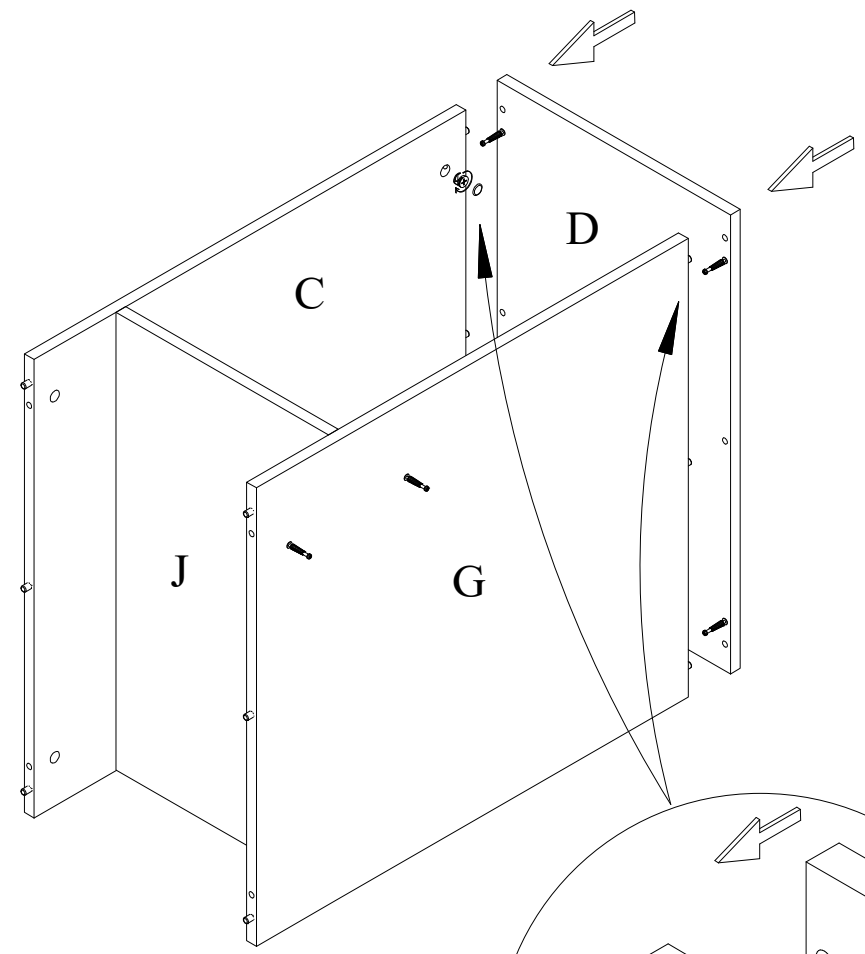
7)

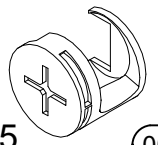



4x

 ø15 (0018K)

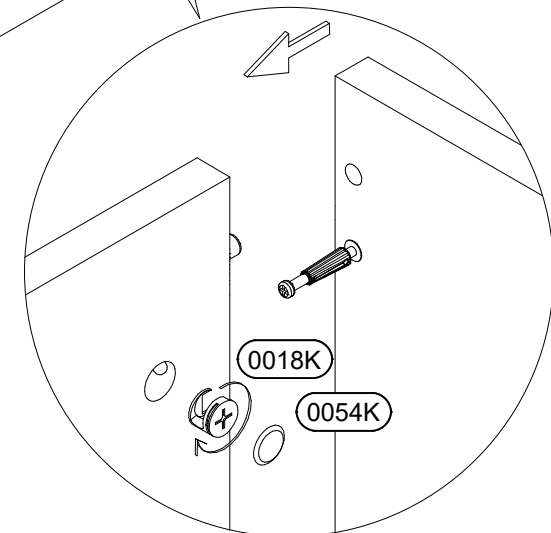


8)

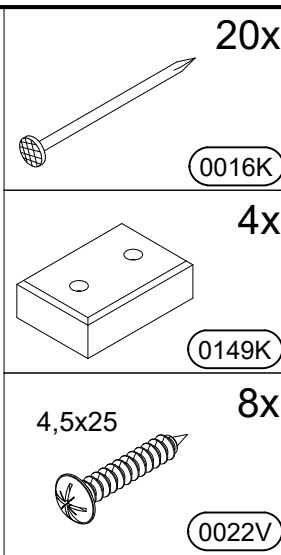
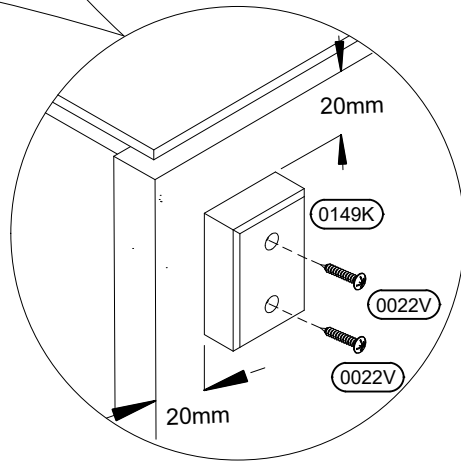
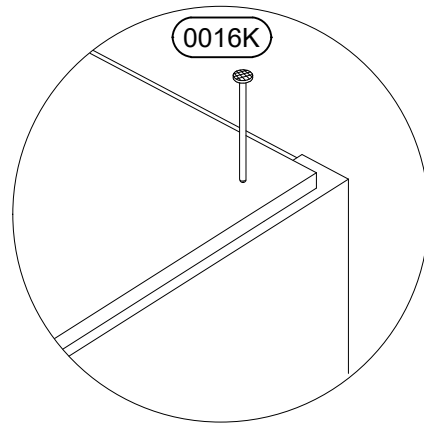
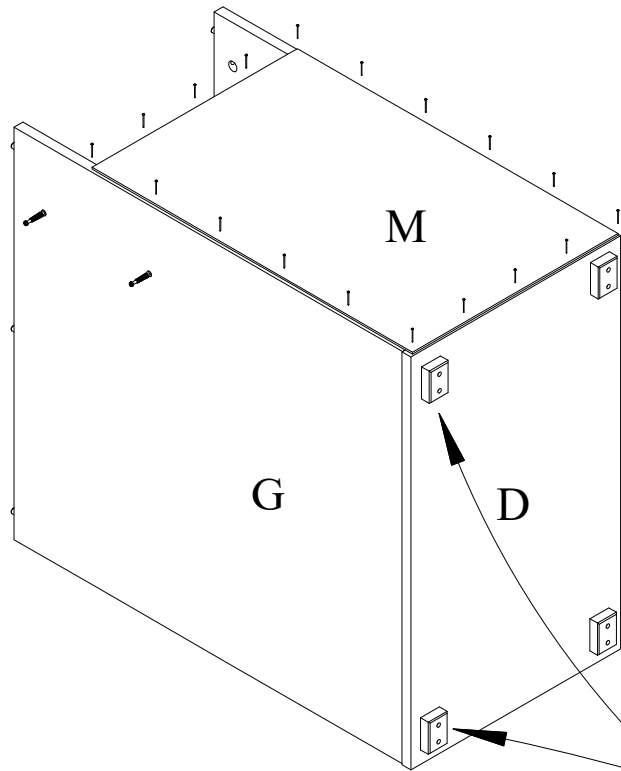
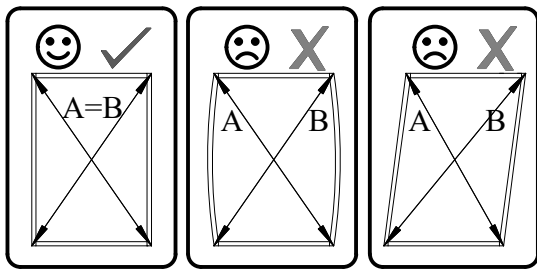


4x

 ø15 (0018K)

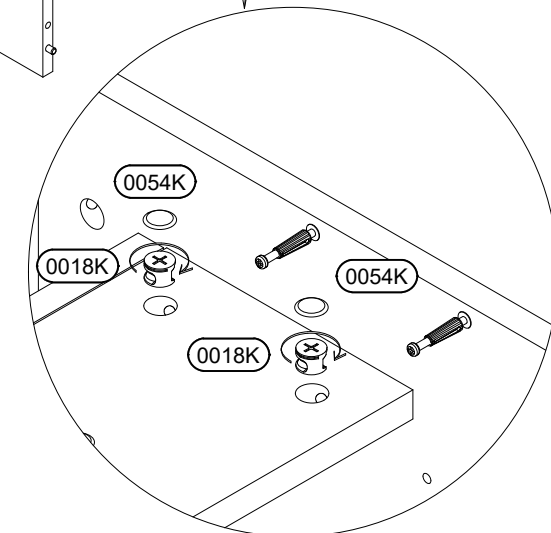
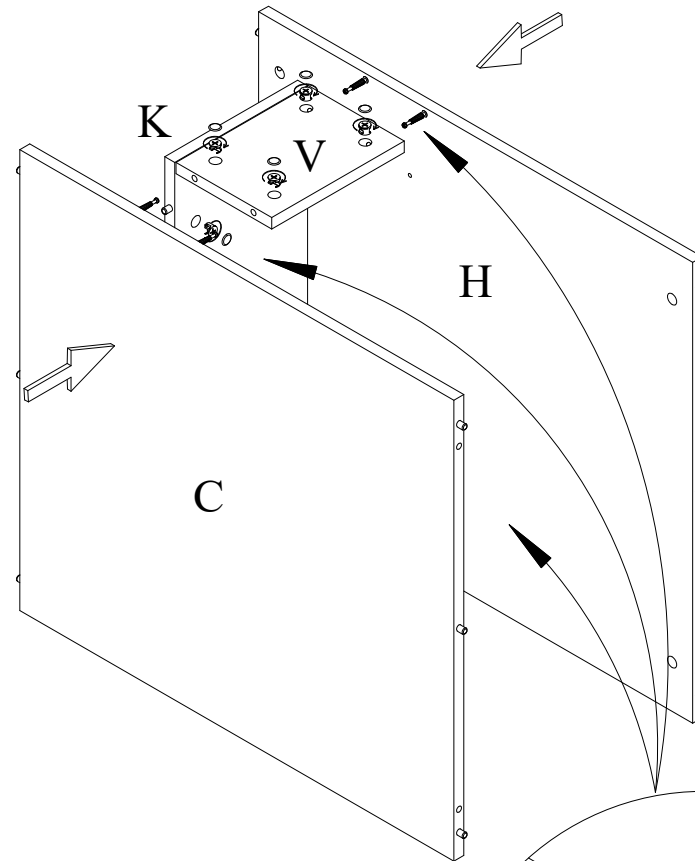
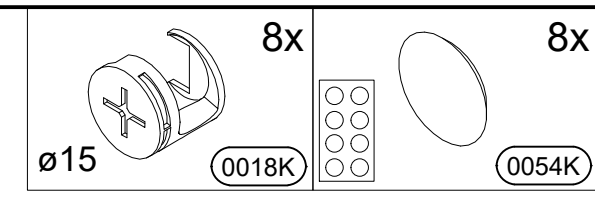
4x

 (0054K)



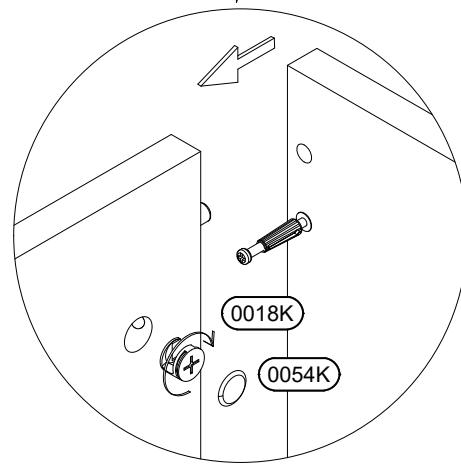
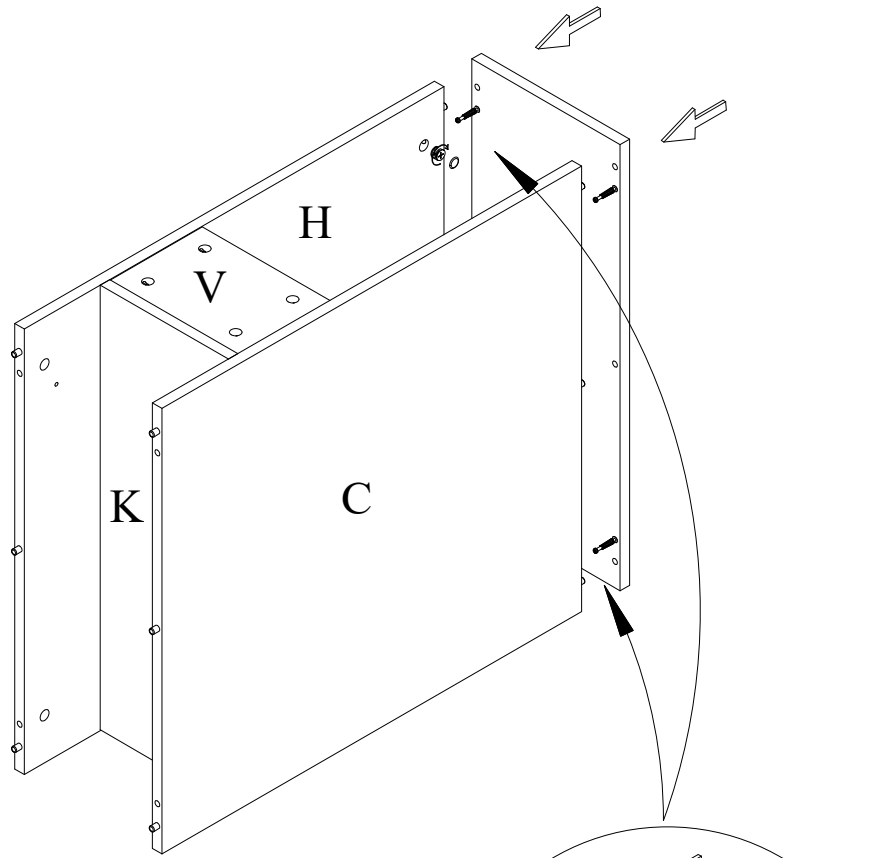
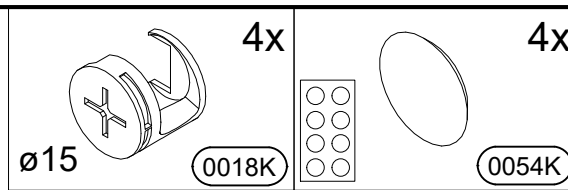
9)



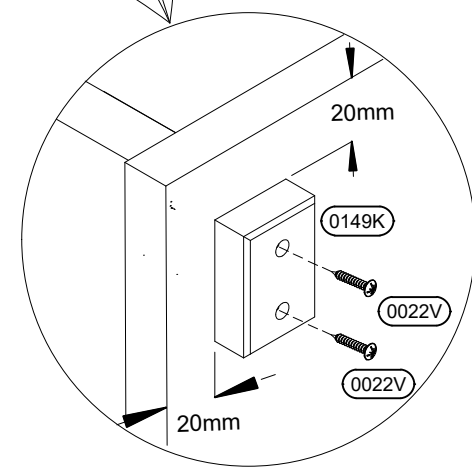
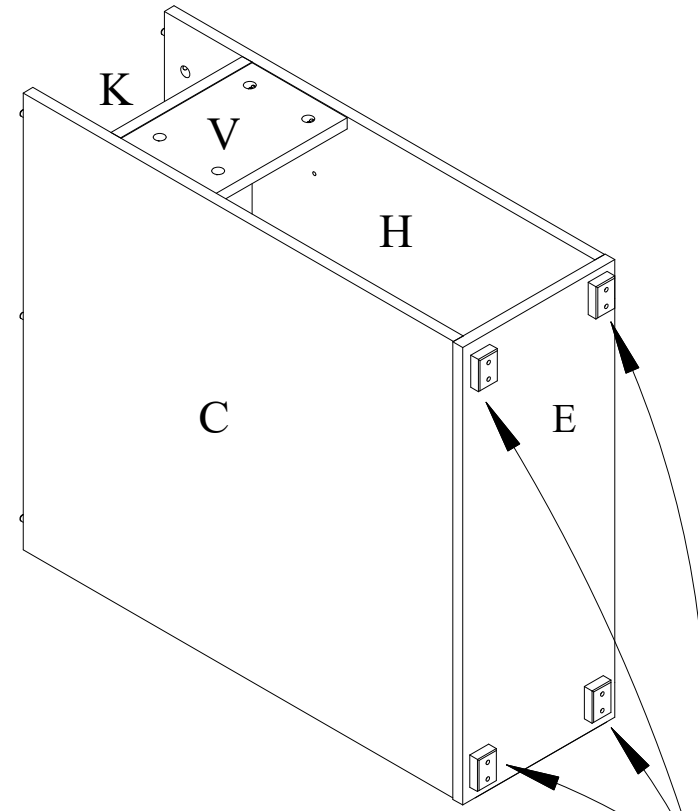
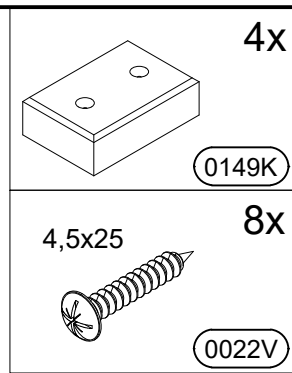
10)



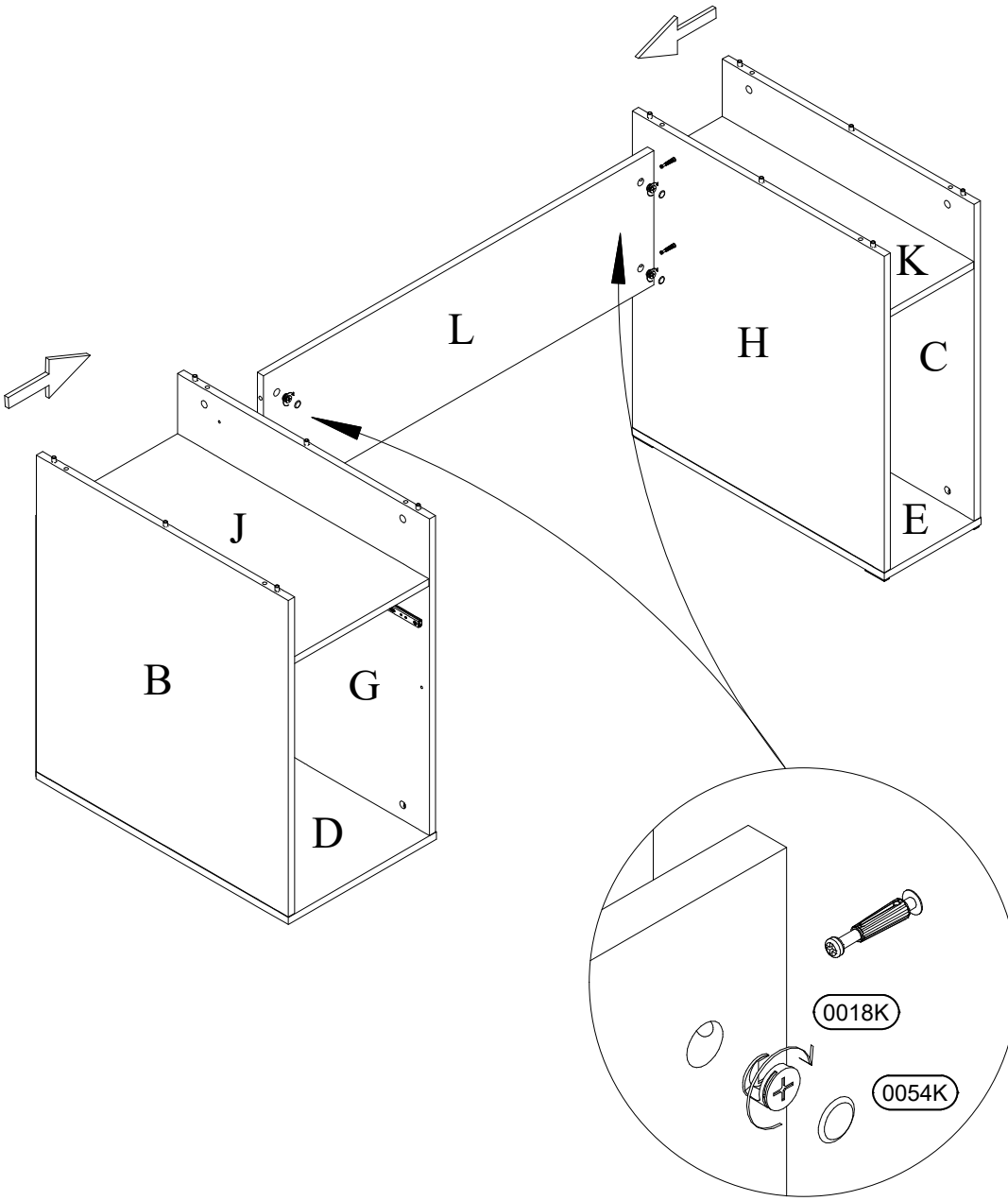
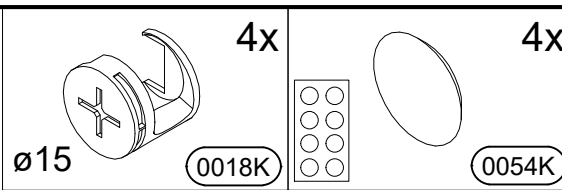
11)



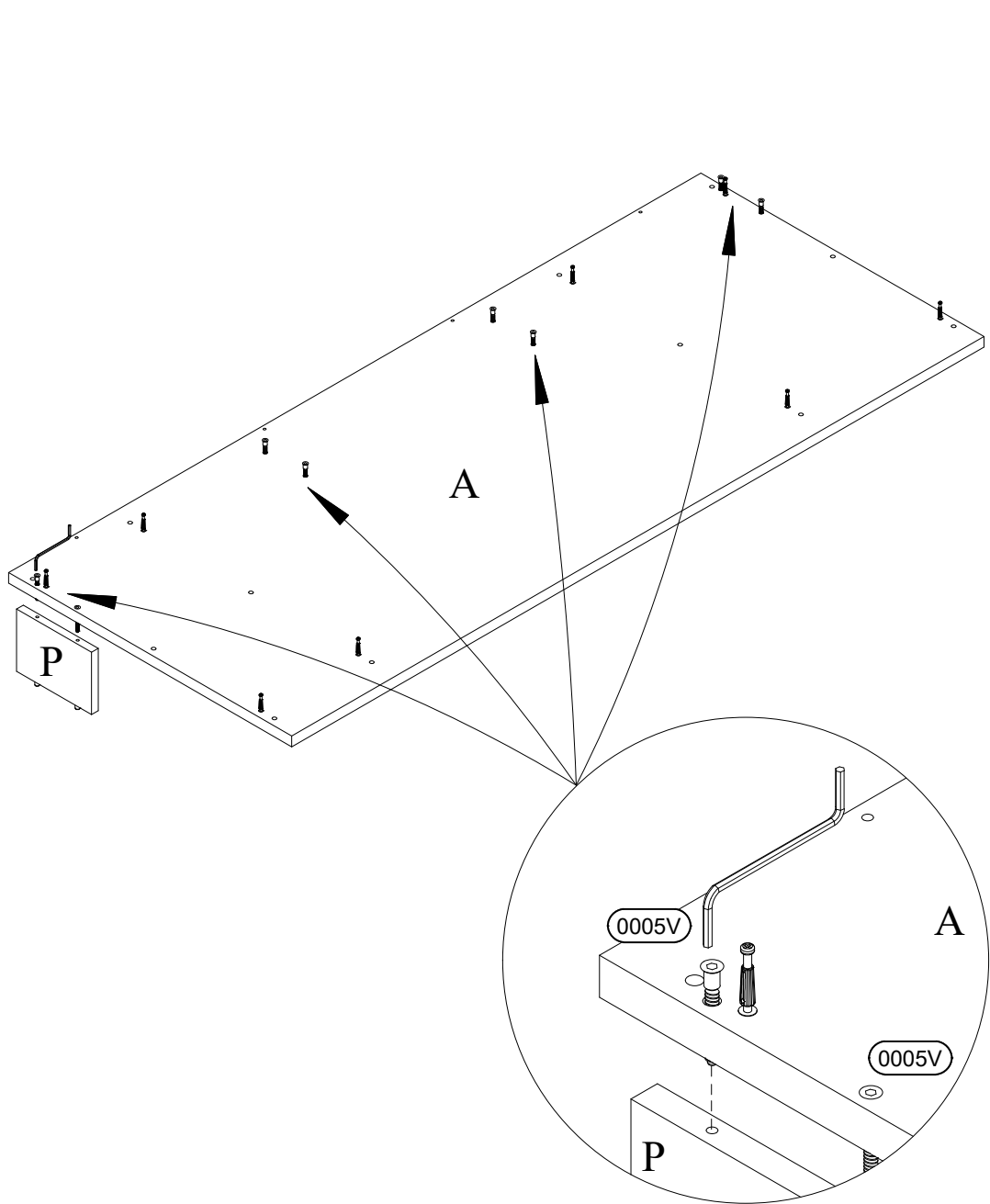
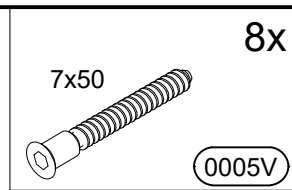
12)



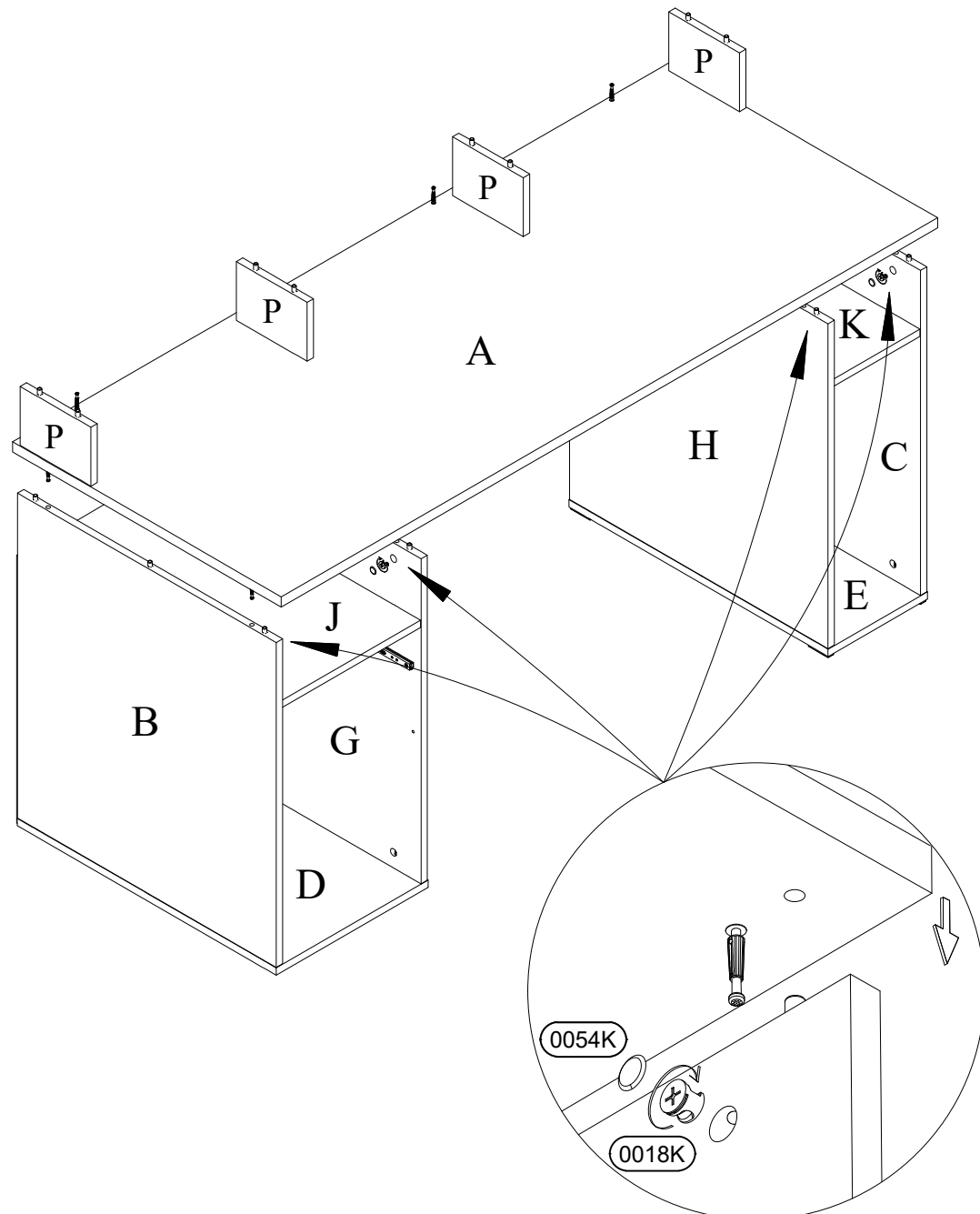
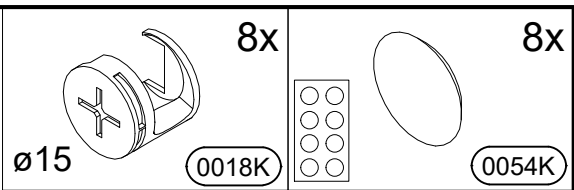
13)



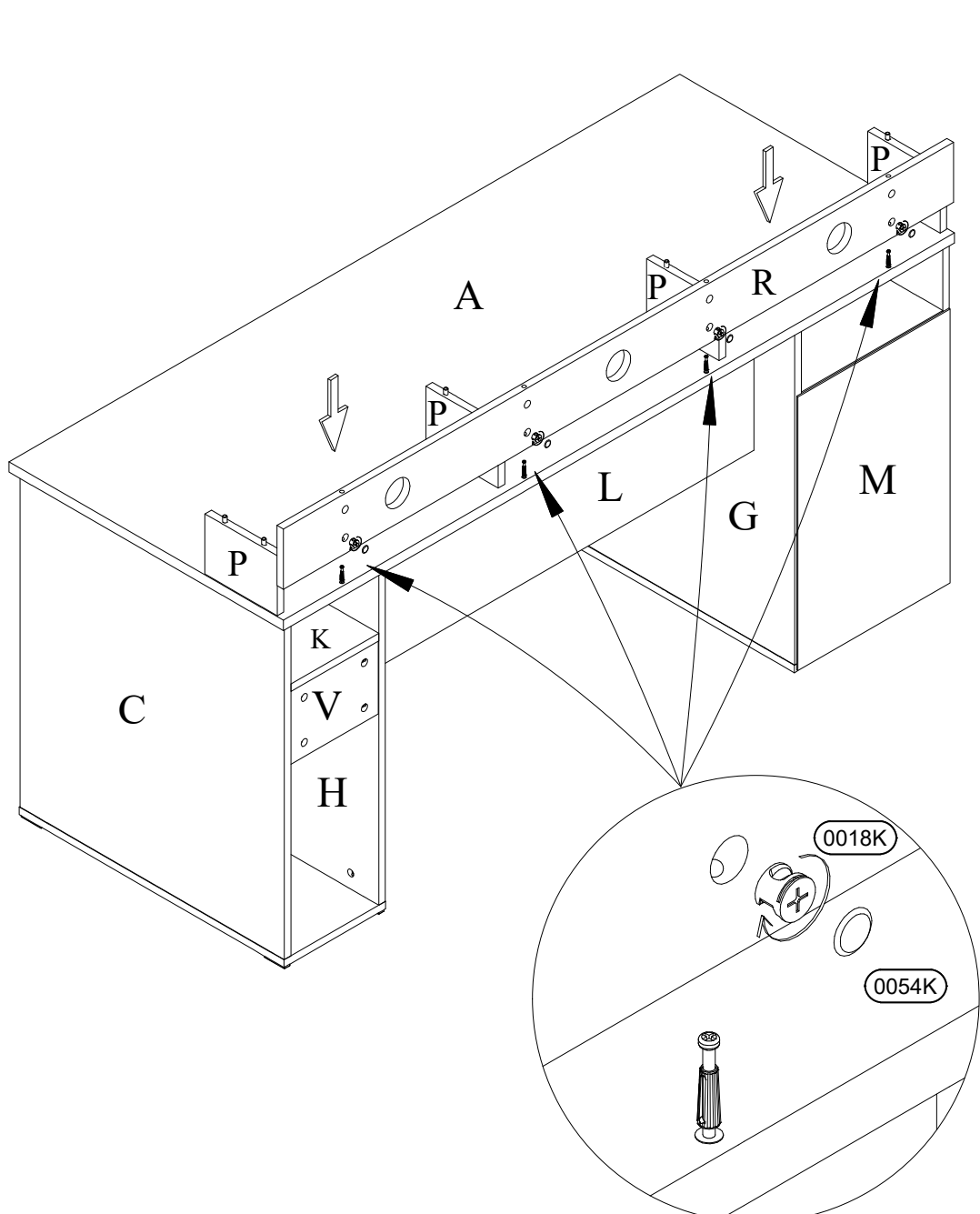
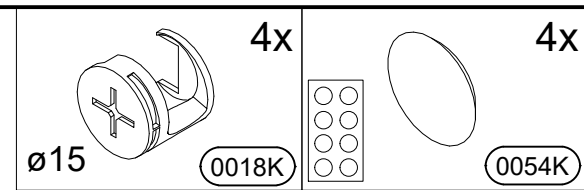
14)

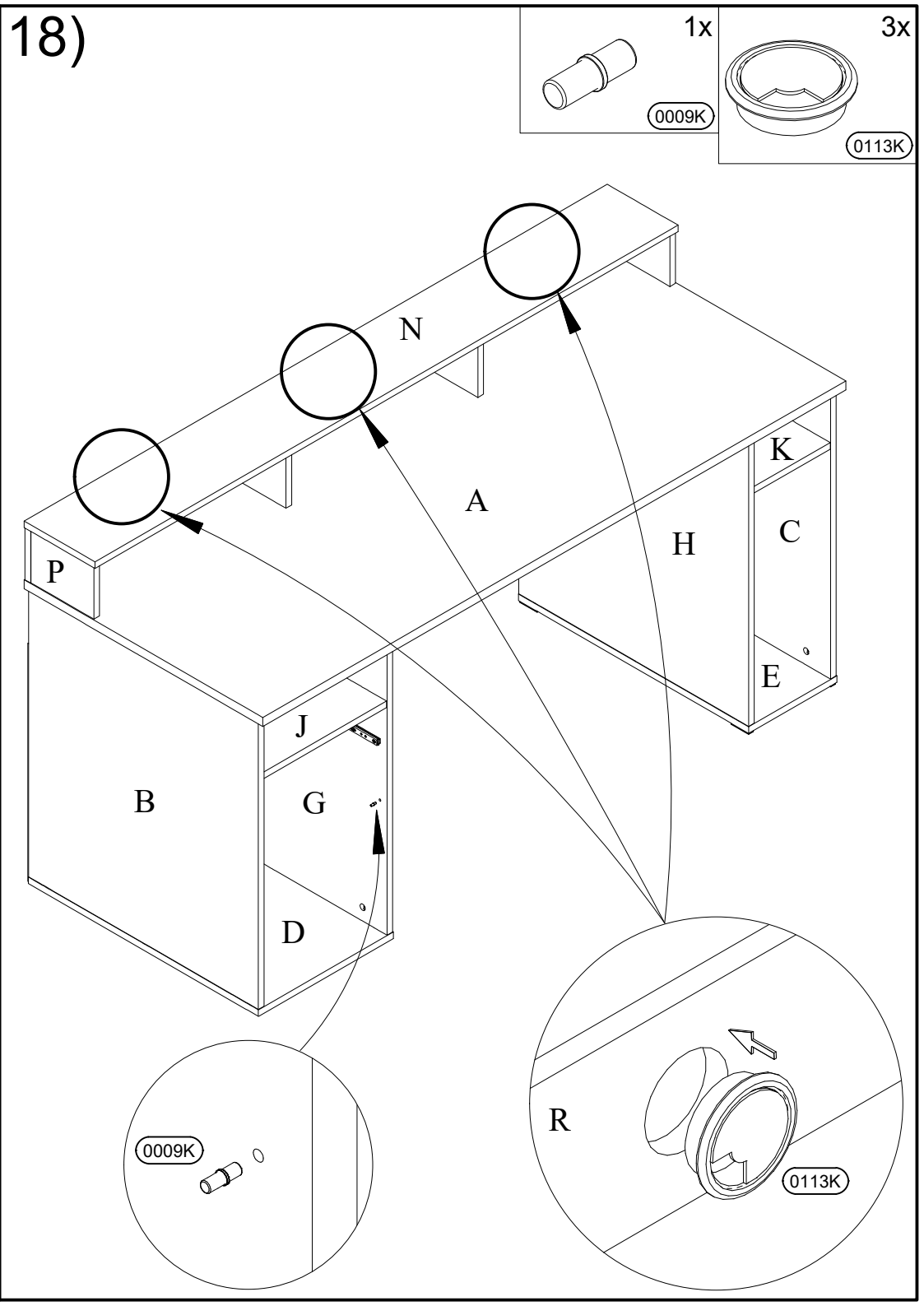
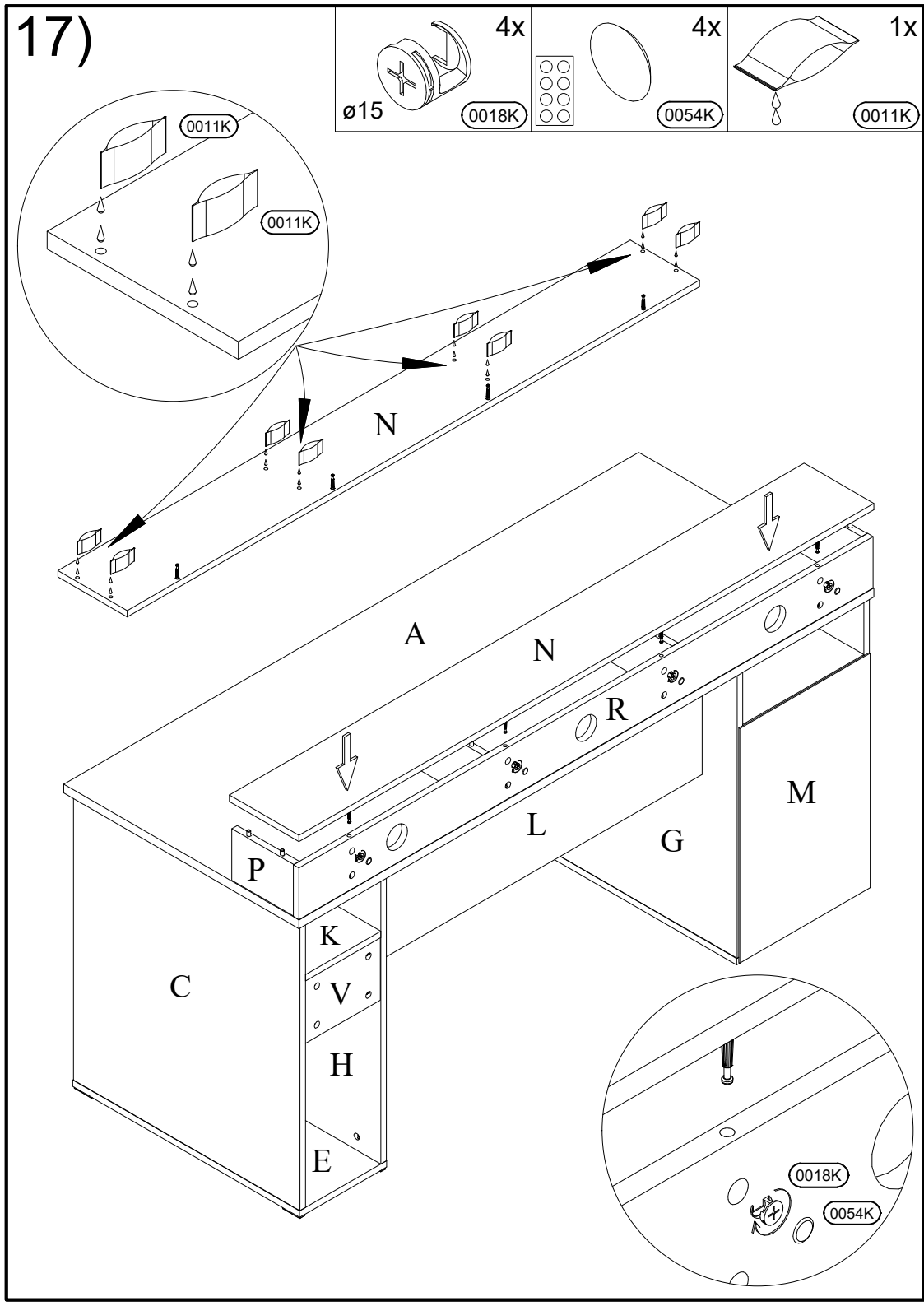


15)

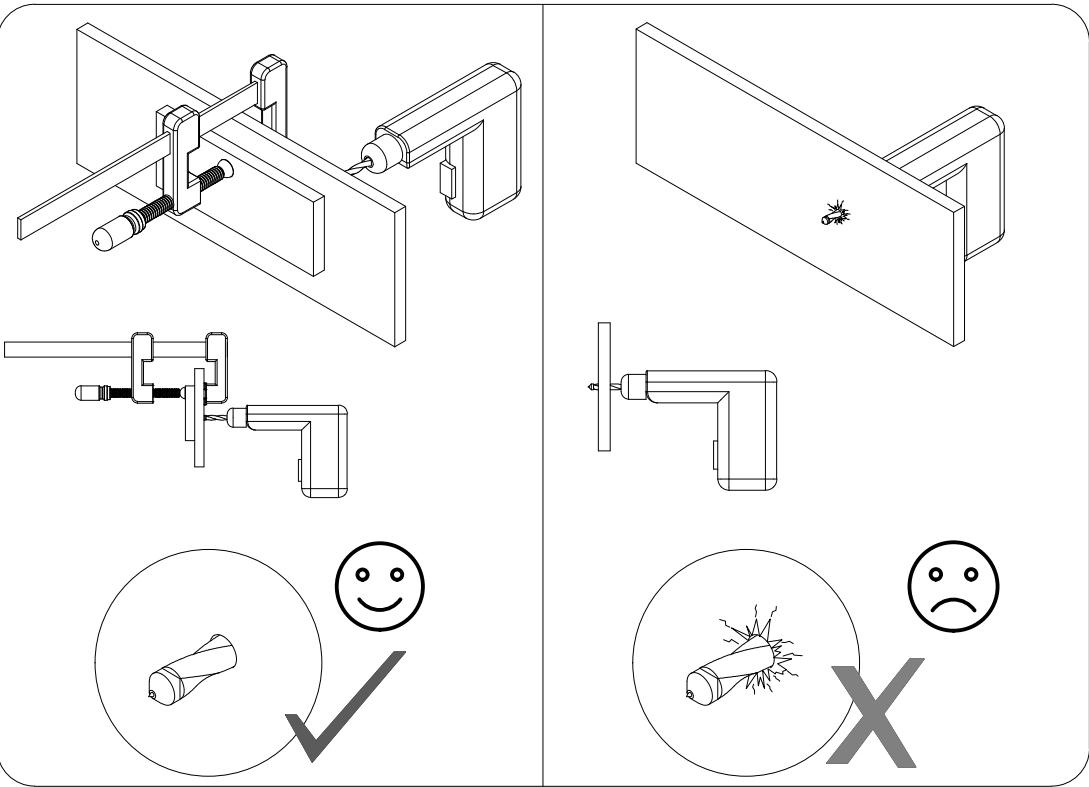
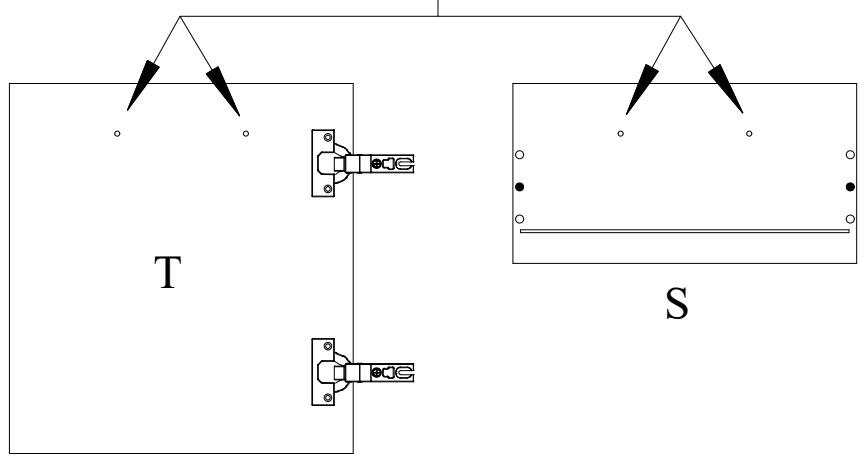
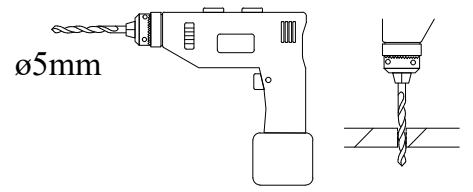


16)





19)



20)

