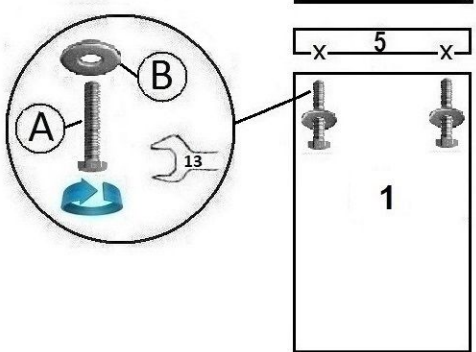
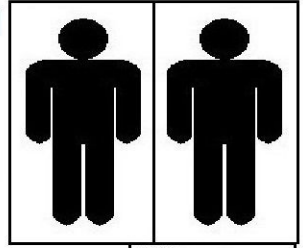


- 1 - 139 x 31 x 99 x 1
- 2 - 97 x 31 x 79 x 1
- 3 - 90 x 50 x 13 x 2
- 4 - 98 x 63 x 15 x 1
- 5 - 98 x 63 x 15 x 1
- 6 - 97 x 16 x 57 x 1

1

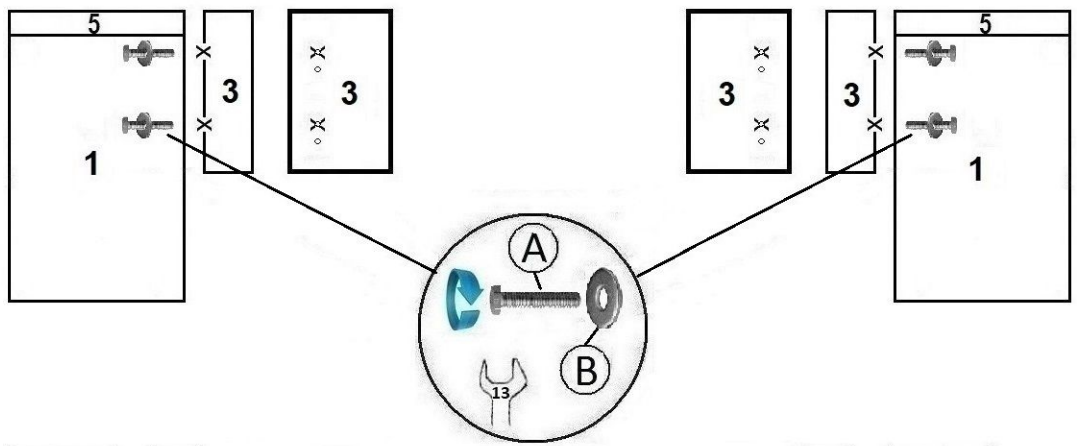


60 min



- (A) x 6  
M8 x 50
- (B) x 6  
M8 x 21
- (C) x 10
- (D) x 4
- (E) x 12  
M6 x 20
- (F) x 10  
h-150
- (G) x 10

2



3

