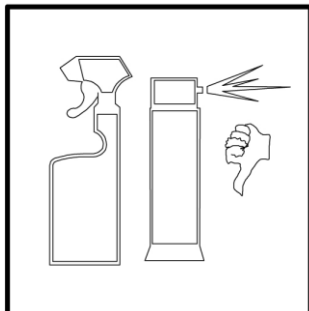
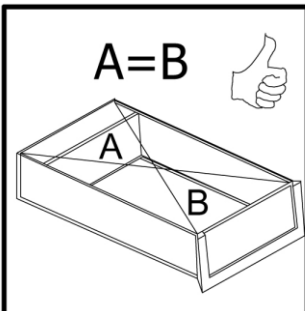
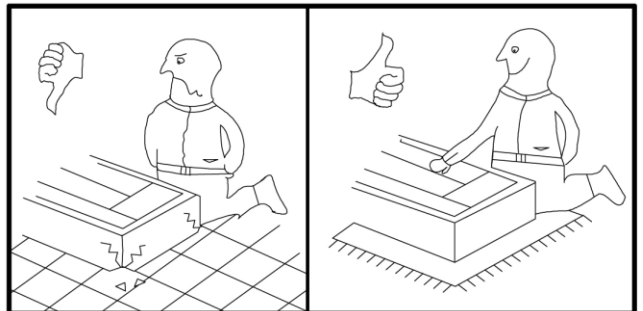
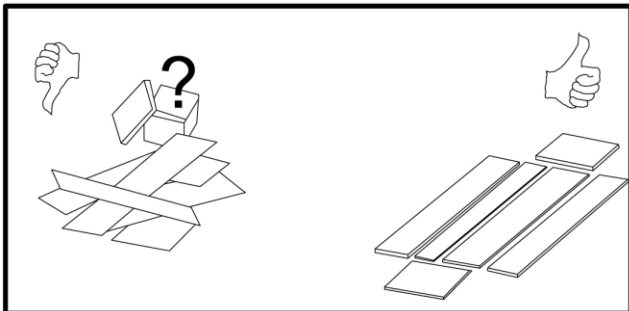
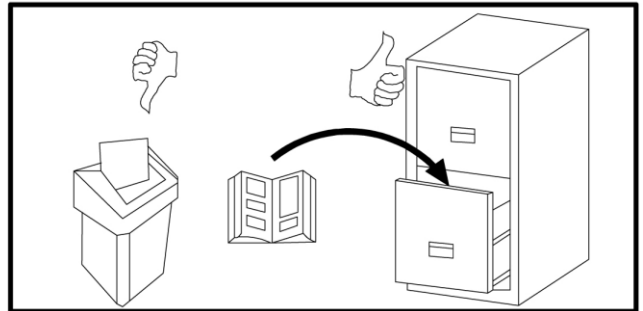
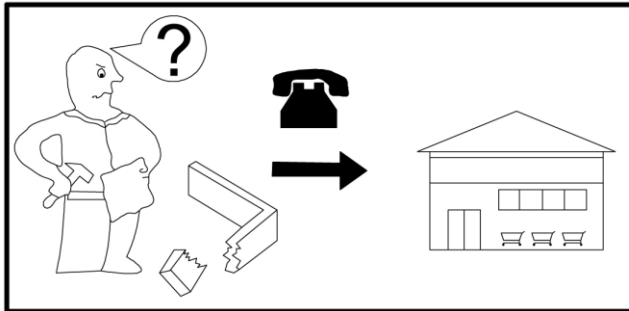
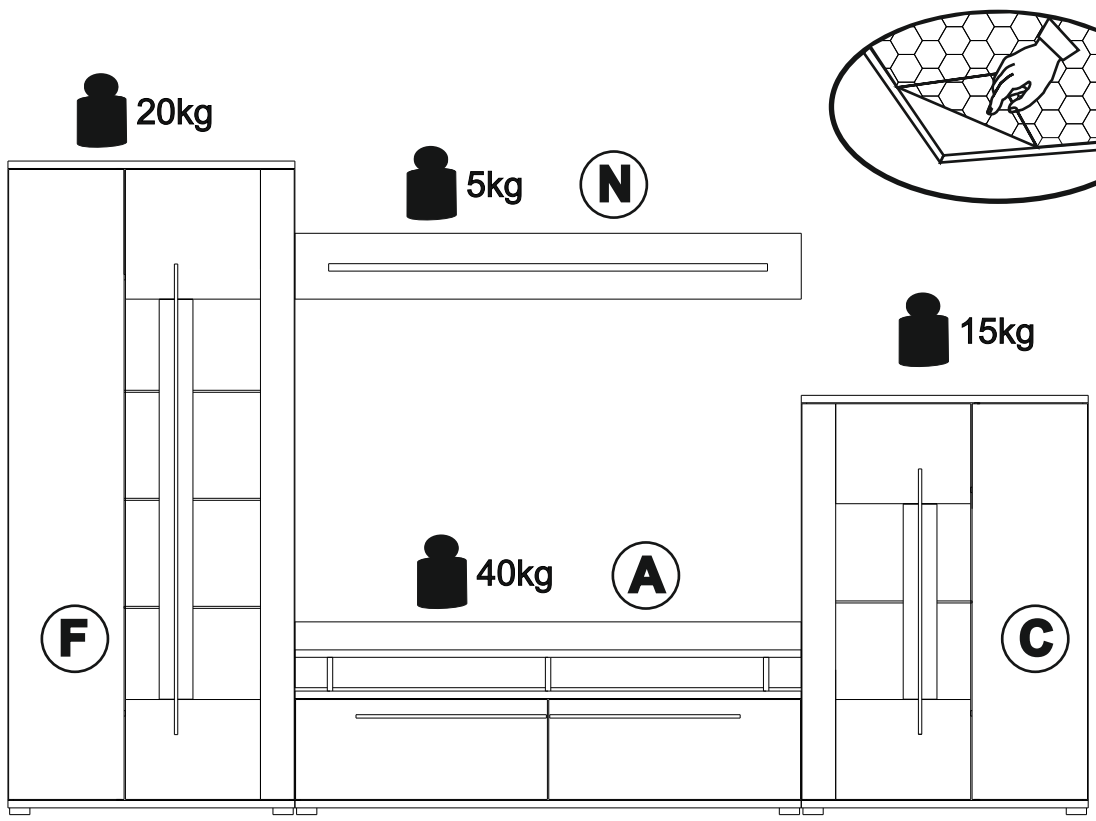
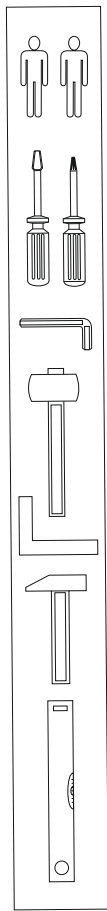


LONG 3



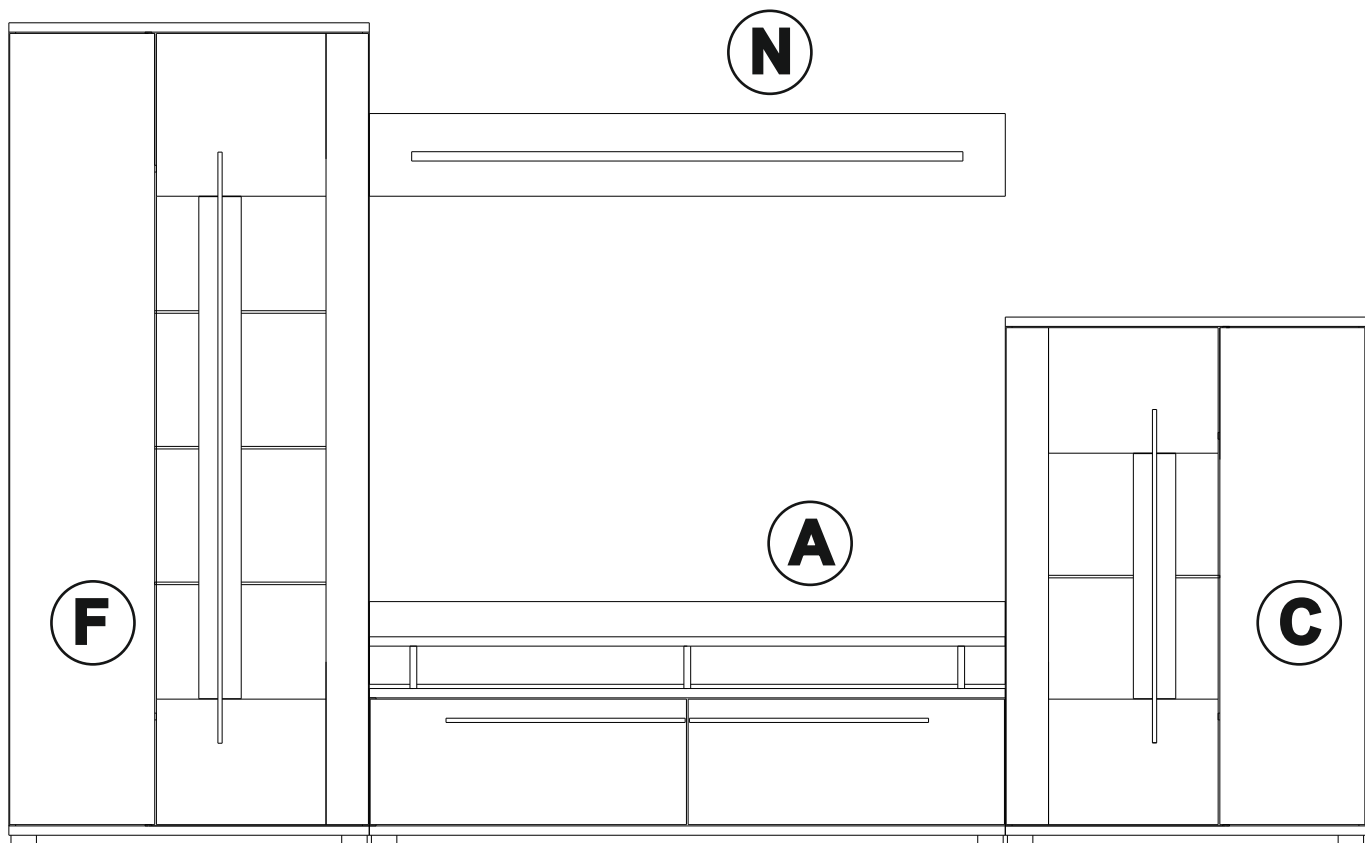


1	8x35	<u>X 44</u>
22	7x50	<u>X 32</u>
22A		<u>X 32</u>
2		<u>X 48</u>
9		<u>X 64</u>
9A		<u>X 64</u>
3A	564mm	<u>X 2</u>
3B	786mm	<u>X 1</u>
3C	1394mm	<u>X 1</u>

10		<u>X 15</u>
13		<u>X 12</u>
14		<u>X 16</u>
4A	4x16	<u>X 17</u>
30	LED LIGHTS	<u>X 1</u>
72		<u>X 2</u>
5		<u>X 14</u>

4	3.5x30	<u>X 6</u>
4B	3.5x35	<u>X 9</u>
39	3x20	<u>X 52</u>
42	3.5x13	<u>X 6</u>
36		<u>X 23</u>
71		<u>X 2</u>

35		<u>X 18</u>
41		<u>X 3</u>
26		<u>X 1</u>
6	5x11	<u>X 76</u>
80		<u>X 5</u>
38		<u>X 34</u>
28		<u>X 8</u>
29		<u>X 4</u>

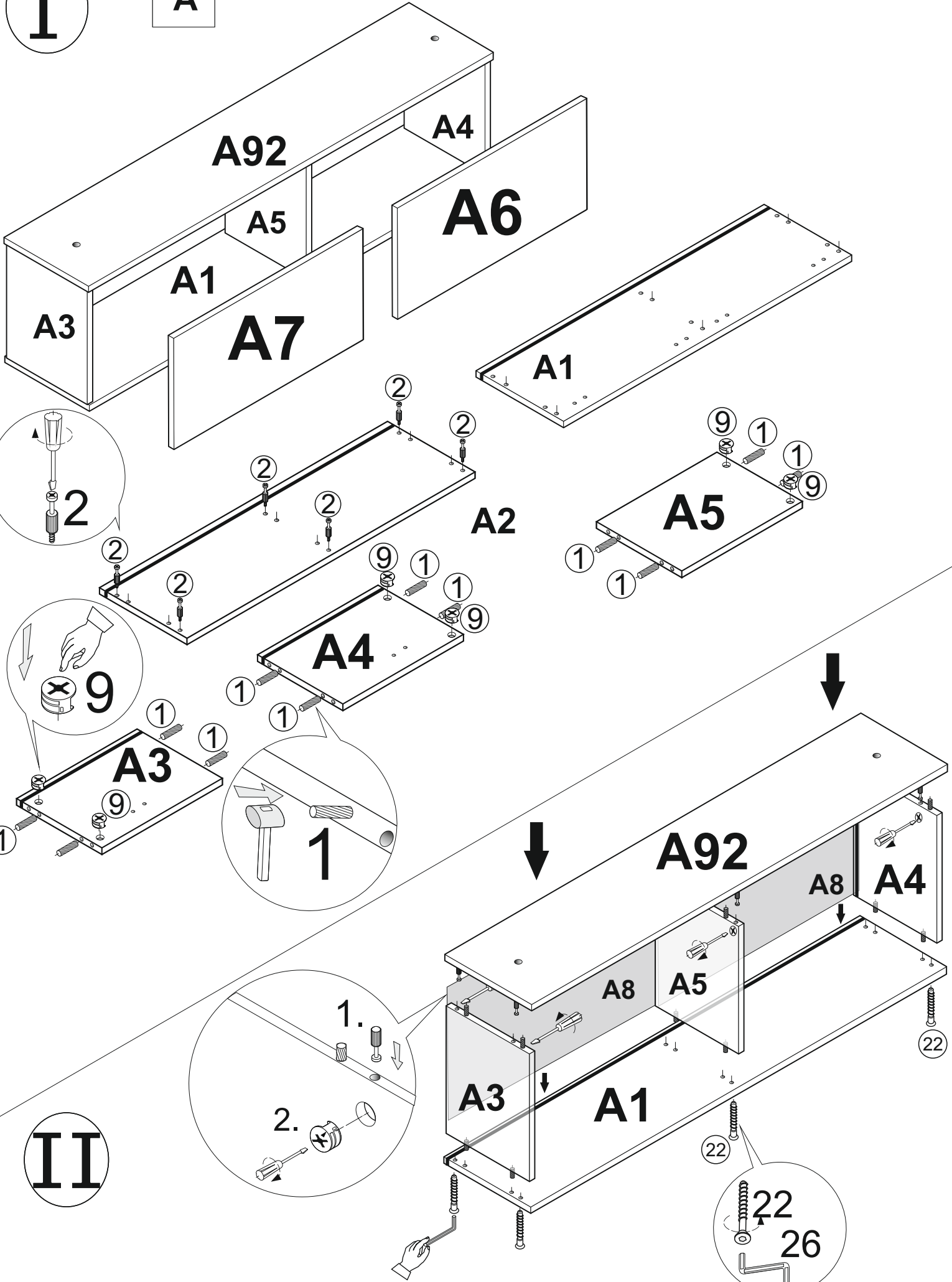


Nr	B x H	S	Colli nr.
A01	1501x440mm	1	1
A03	420x302mm	1	1
A04	420x302mm	1	1
A05	400x302mm	1	1
A06	746x296mm	1	5
A07	746x296mm	1	5
A08	738x312mm	2	1
A10	1500x195mm	1	2
A11	1501x292mm	1	2
A12	100x285mm	3	2
A92	1501x440mm	1	1
C01	851x334mm	1	3
C02	851x334mm	1	3
C03	1178x314mm	1	3
C04	1178x314mm	1	3
C05	1178x294mm	1	3
C11	638x445mm	1	1
C12	1172x342mm	1	5
C13	296x400mm	1	5
C14	296x400mm	1	5
C15	1172x100mm	1	5
C16	578x100mm	1	5
C17	1188x319mm	1	3
C18	1188x508mm	1	5

Nr	B x H	S	Colli nr.
F01	851x334mm	1	4
F02	851x334mm	1	4
F03	1872x314mm	1	4
F04	1872x314mm	1	4
F05	1872x294mm	1	4
F06	306x294mm	2	4
F07	495x294mm	2	3
F07	495x294mm	2	4
F09	306x280mm	1	3
F09	306x280mm	1	3
F09	306x280mm	1	4
F10	488x280mm	4	2
F11	1246x445mm	1	1
F12	1866x342mm	1	5
F13	384x400mm	1	5
F14	296x400mm	1	5
F15	1866x100mm	1	5
F16	1184x100mm	1	5
F17	1882x319mm	1	4
F18	1882x508mm	1	5
N01	1500x195mm	1	2
N02	1300x195mm	1	2

I

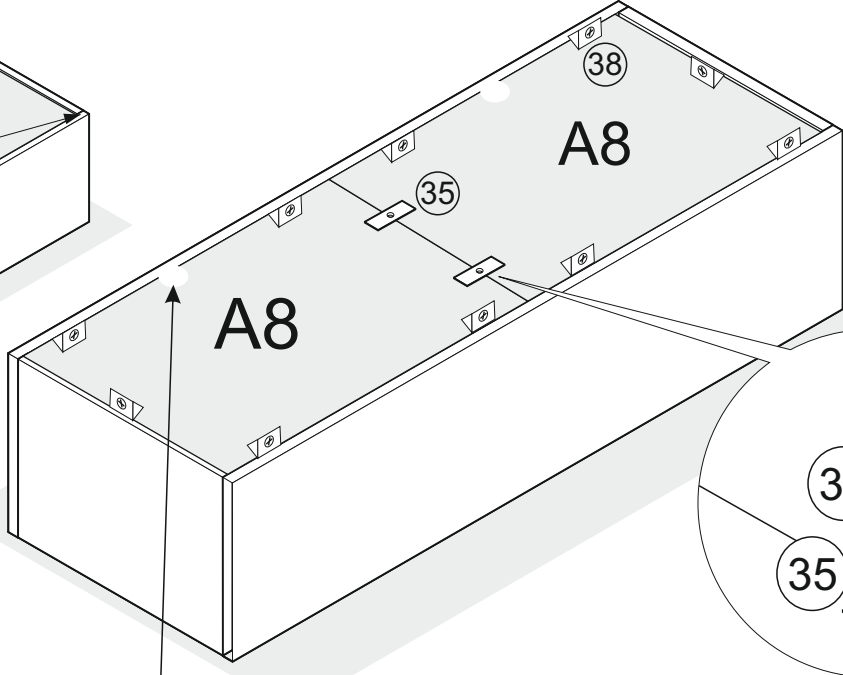
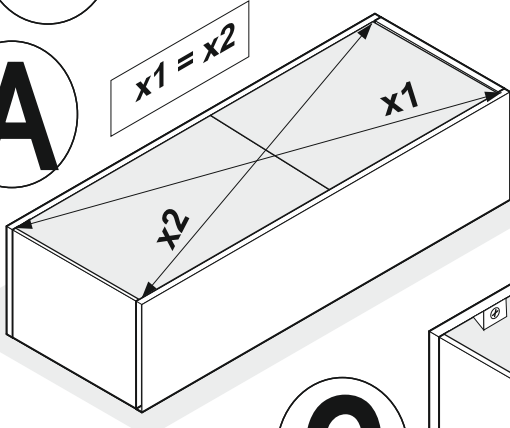
A



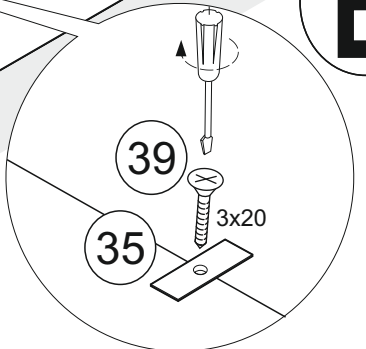
III

A

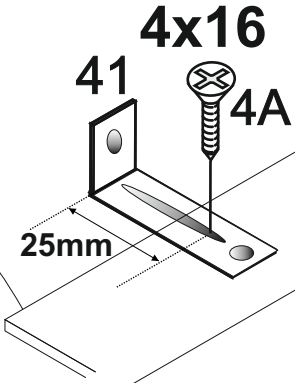
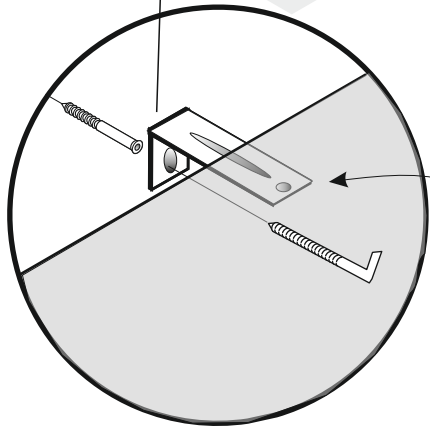
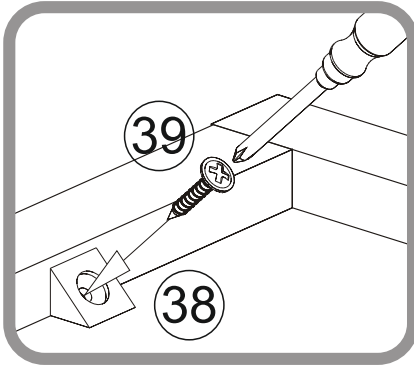
A



B

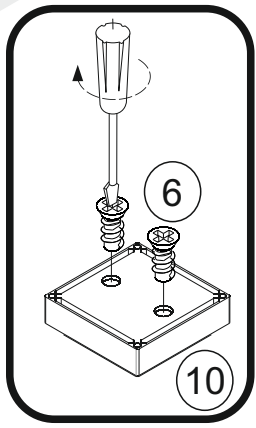
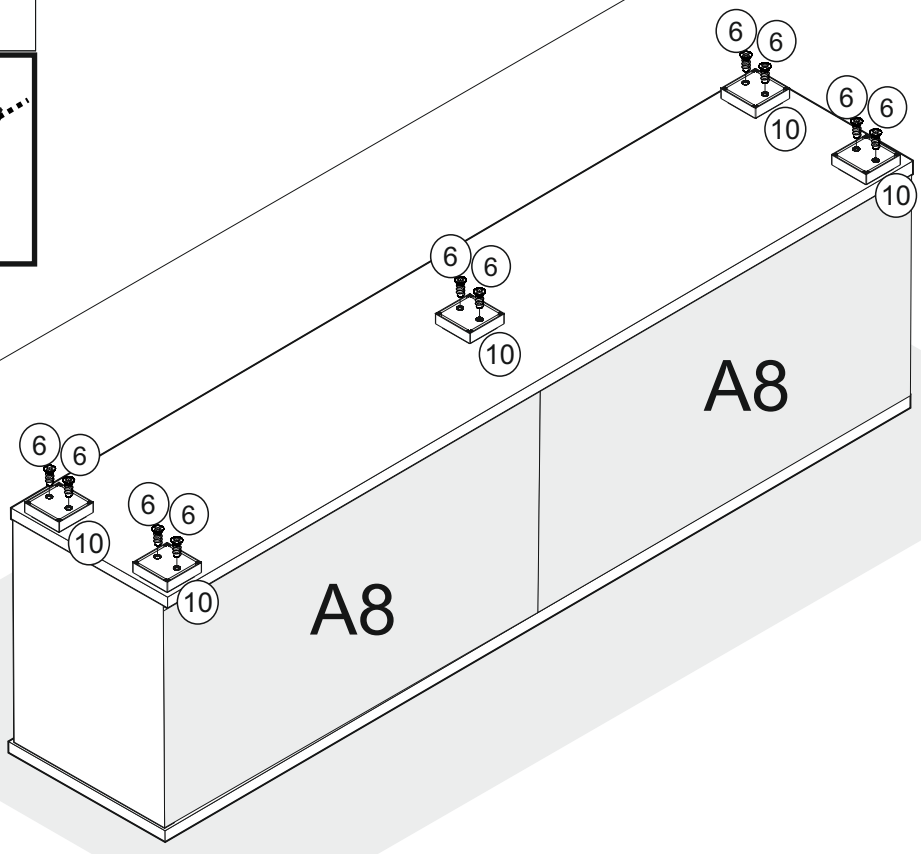


C



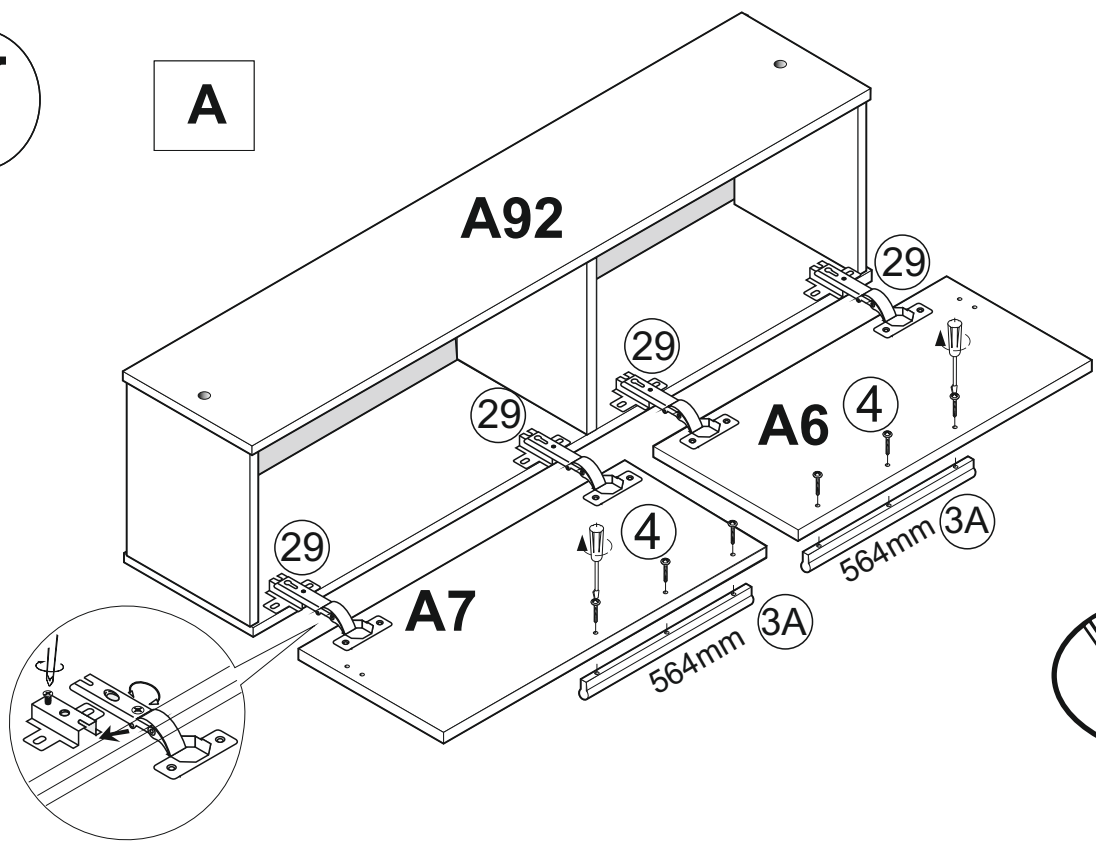
41		X 1
4A		X 1

IV

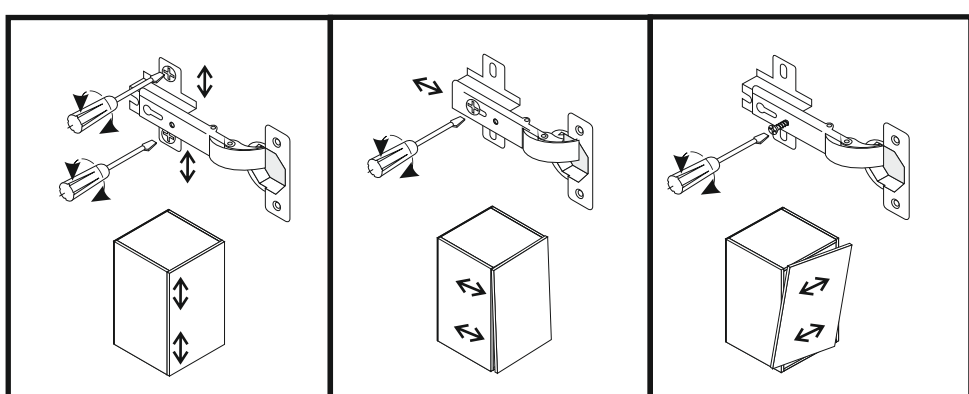
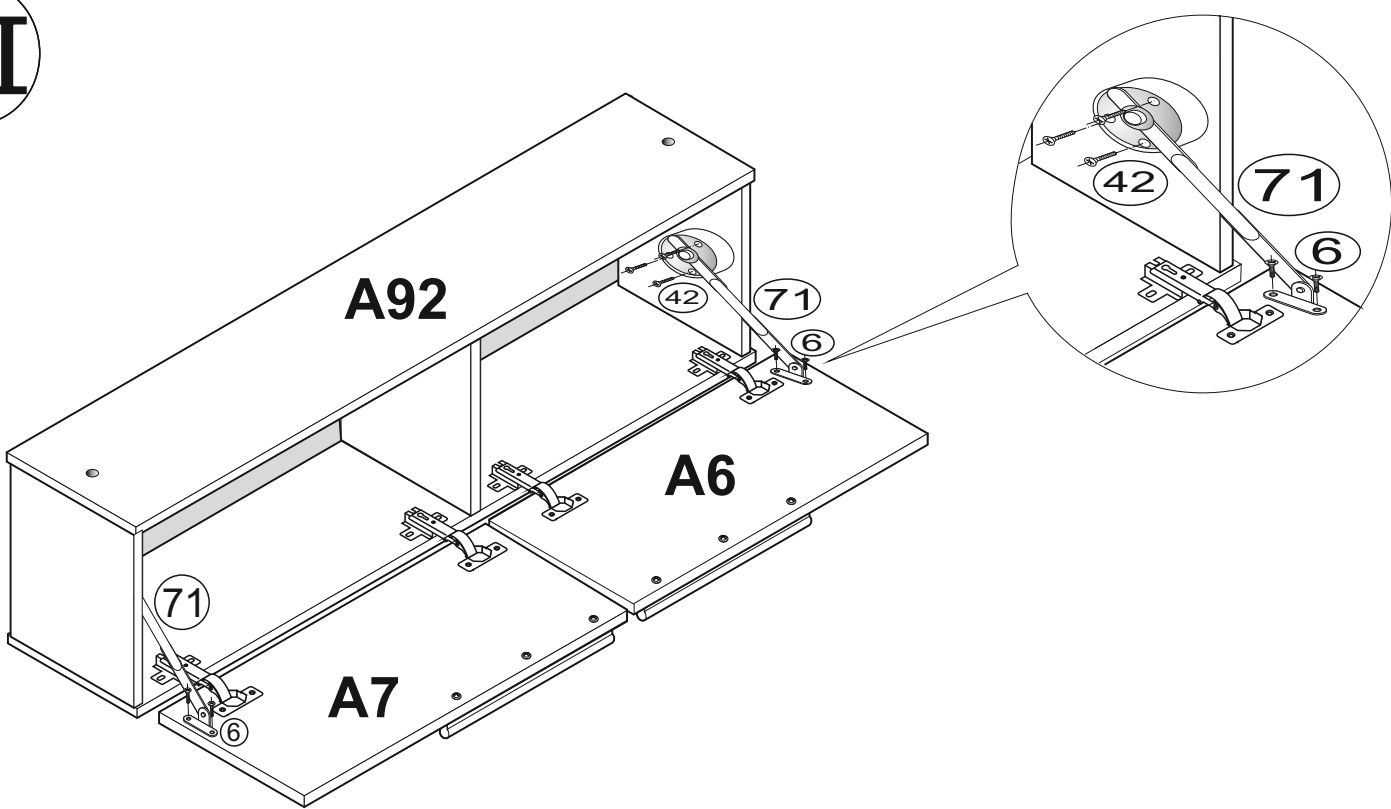


V

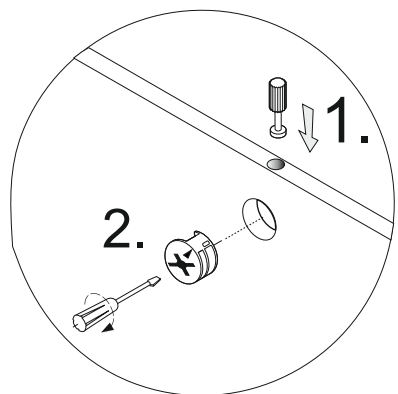
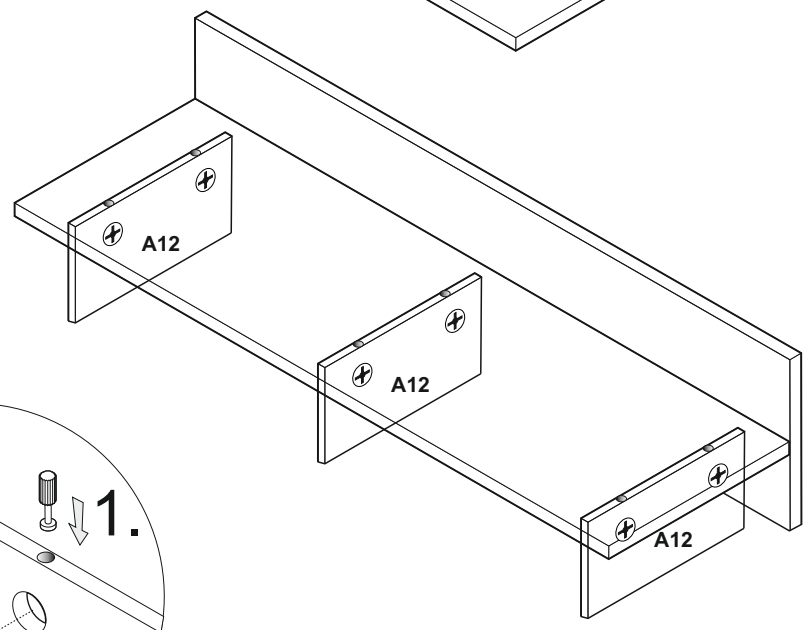
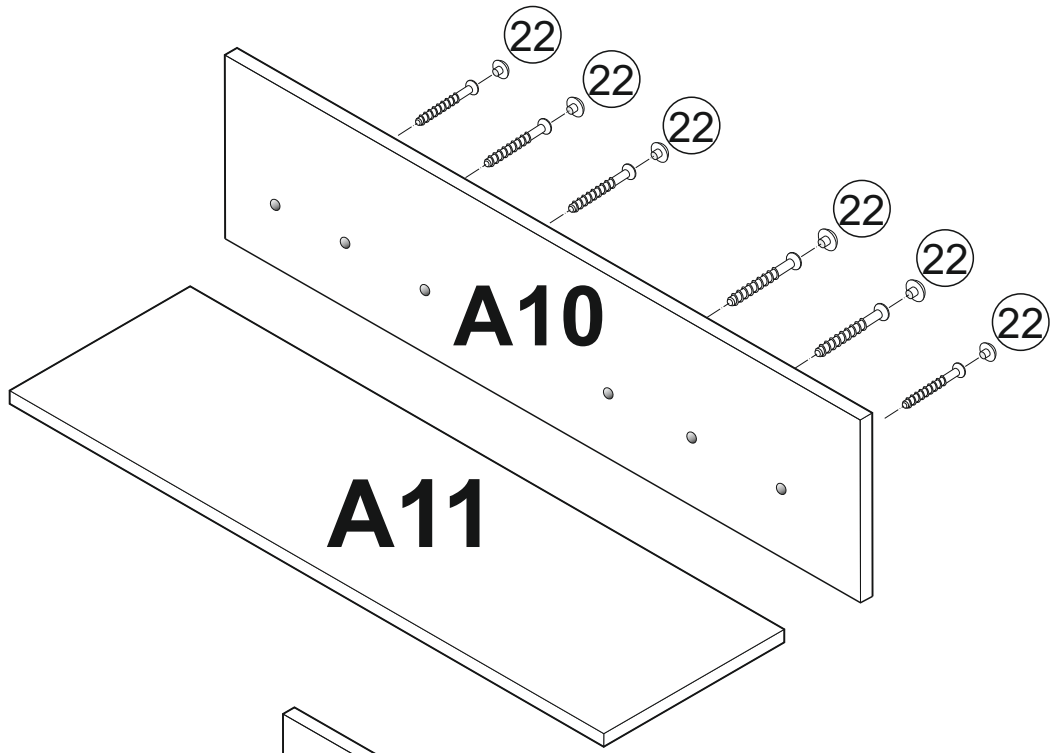
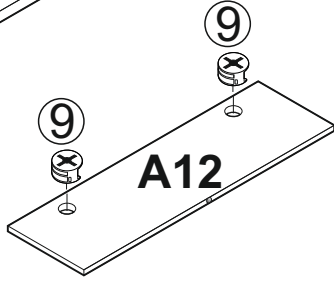
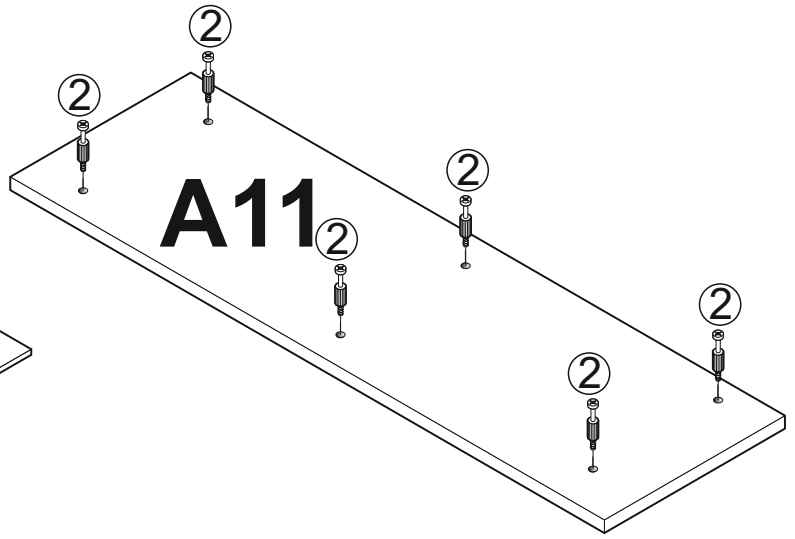
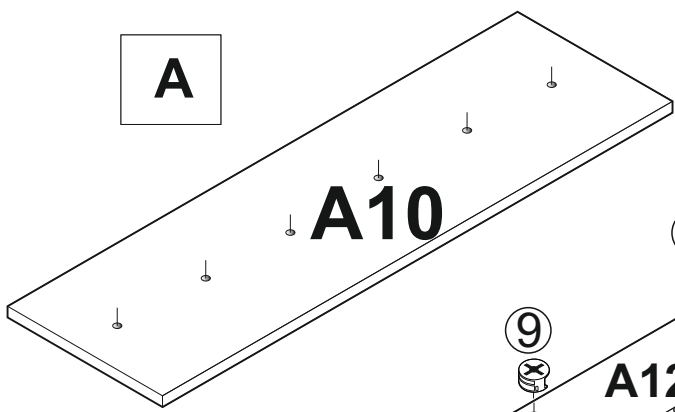
A

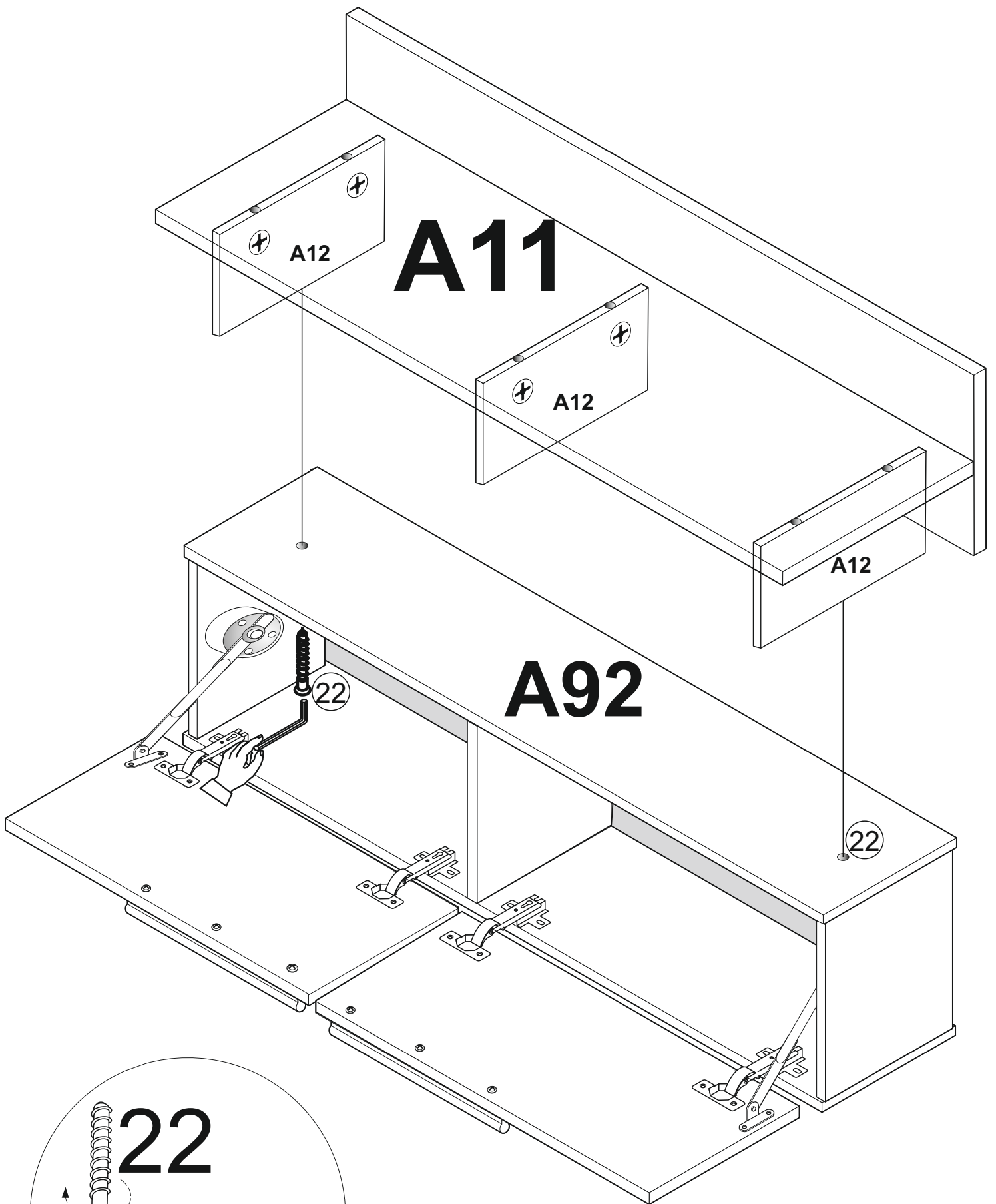


VI

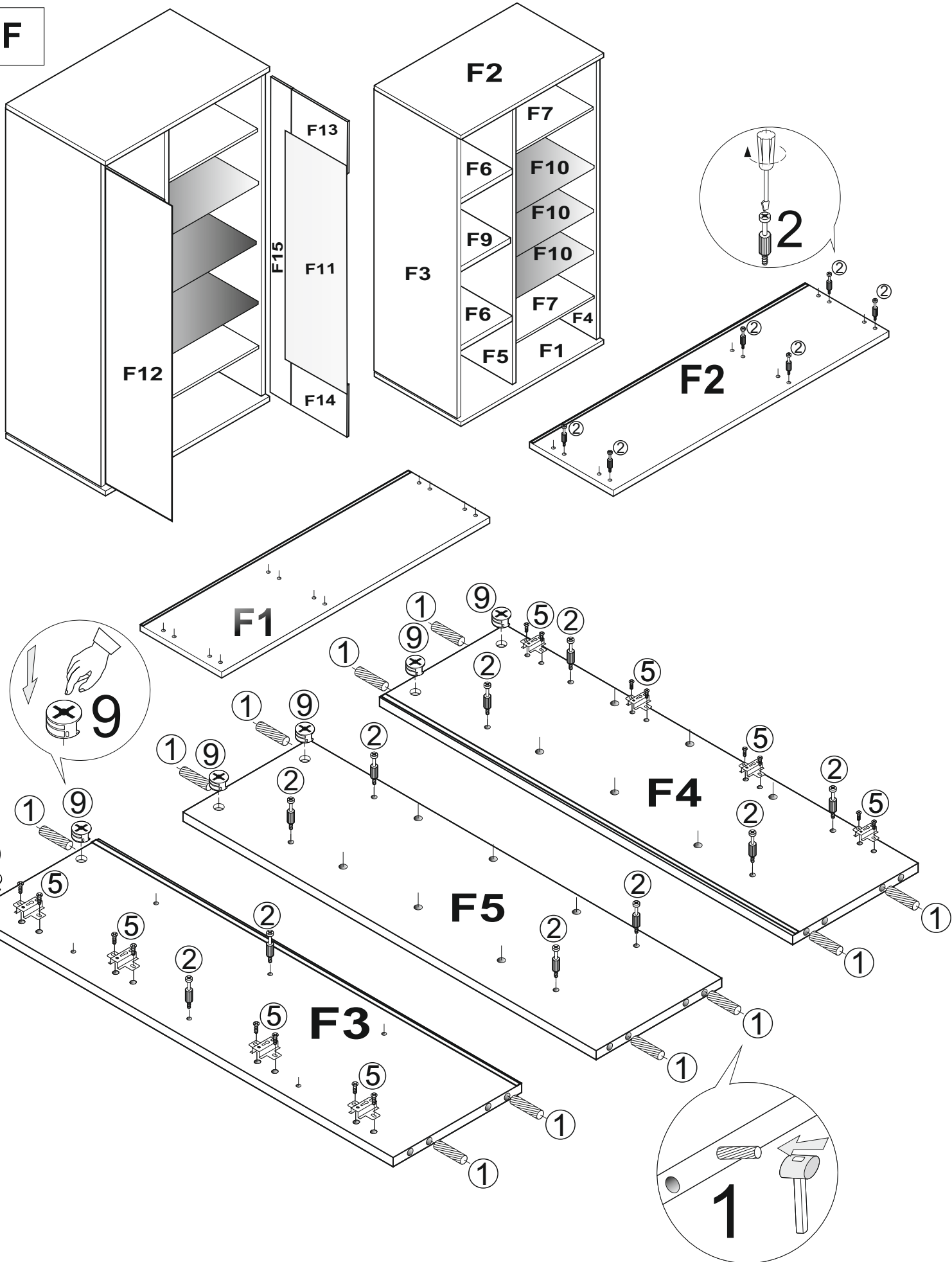


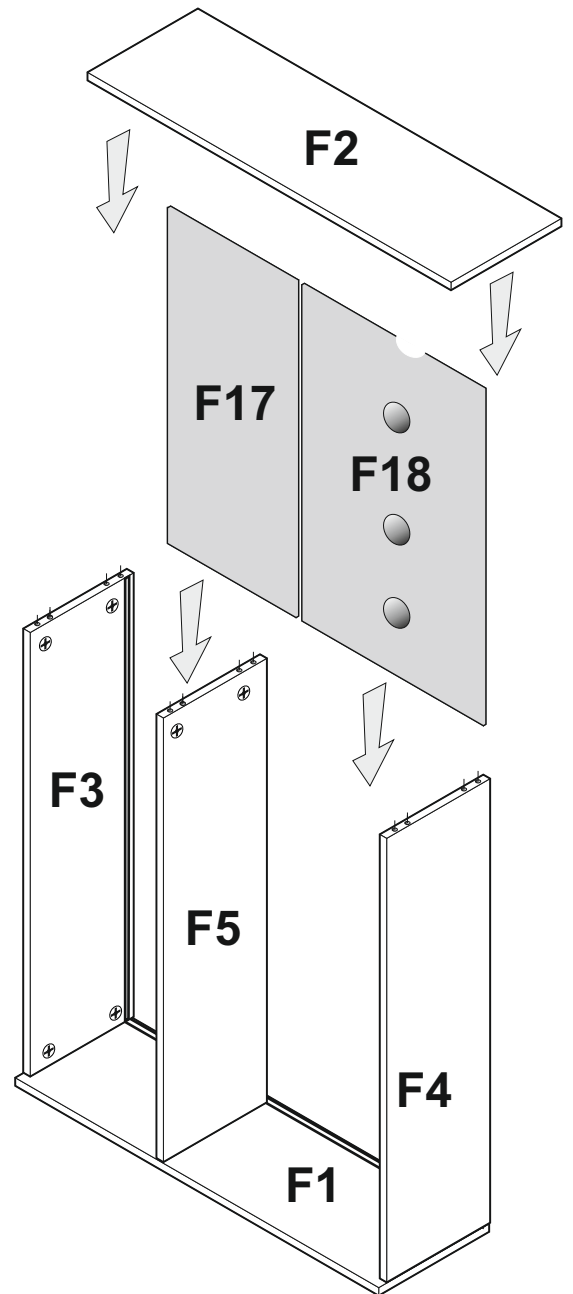
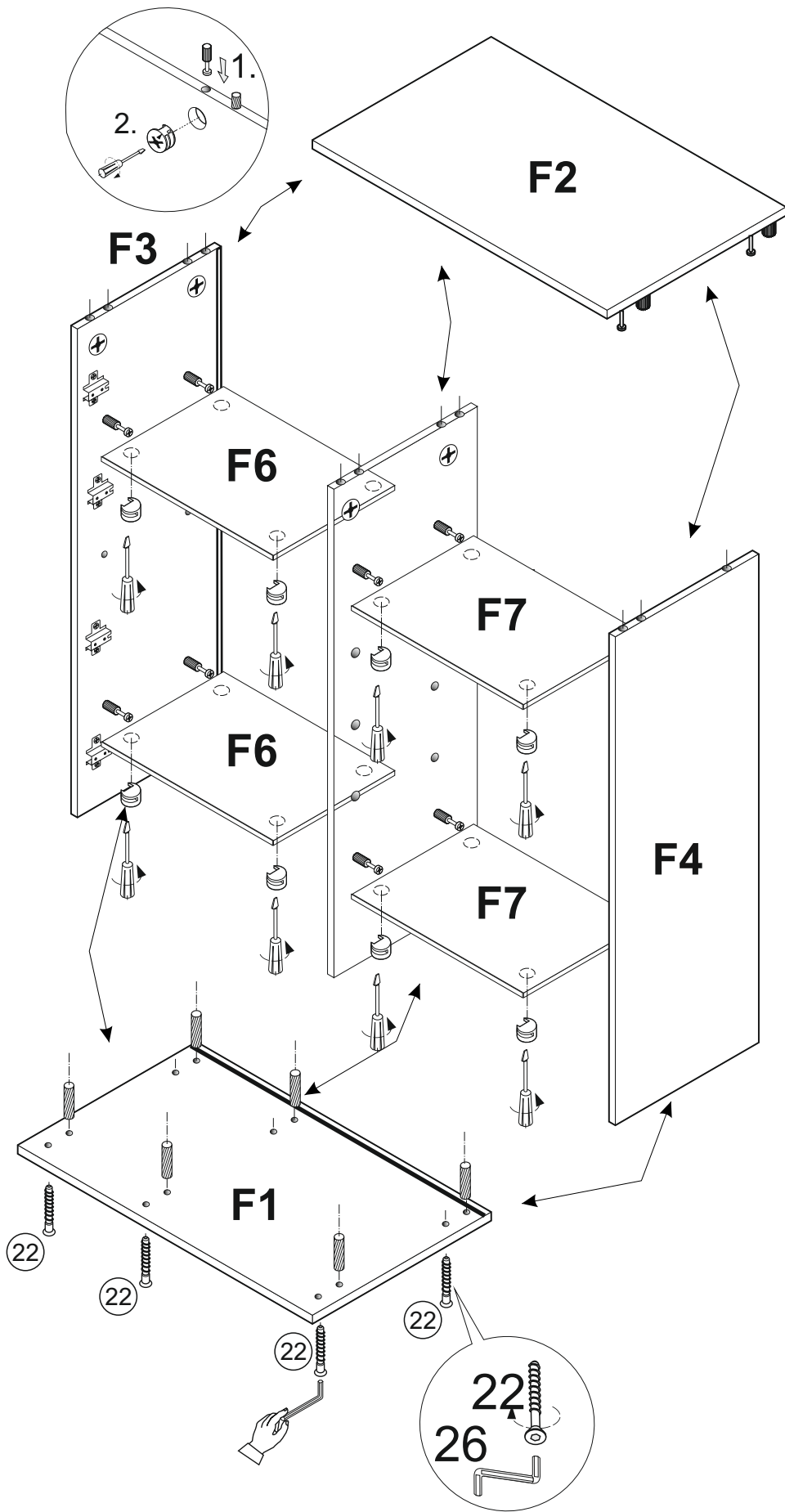
A



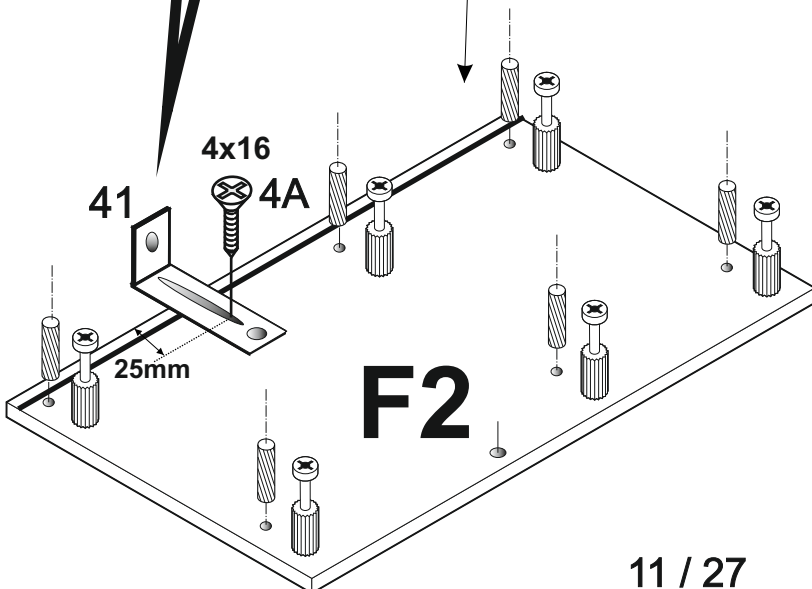
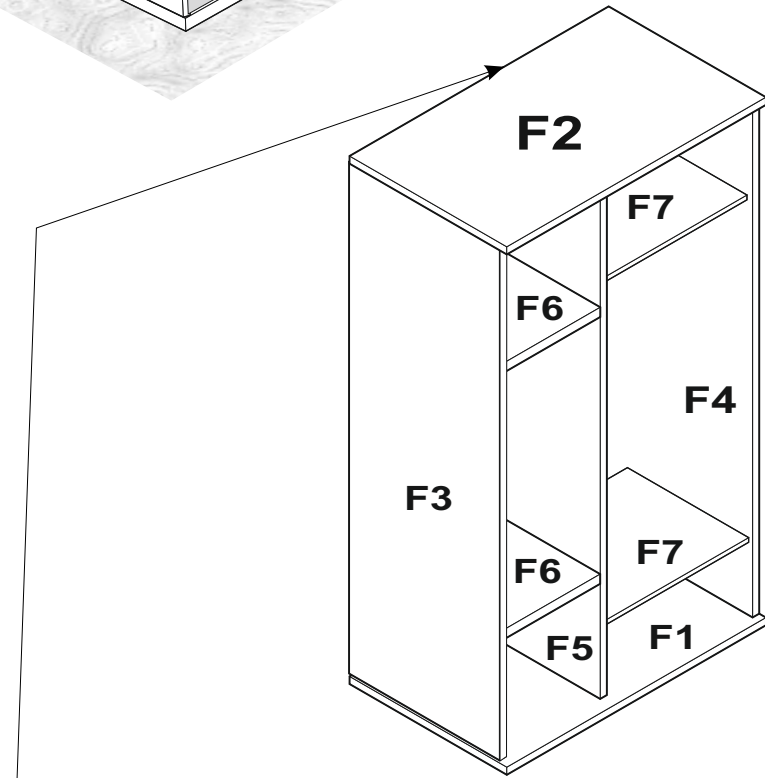
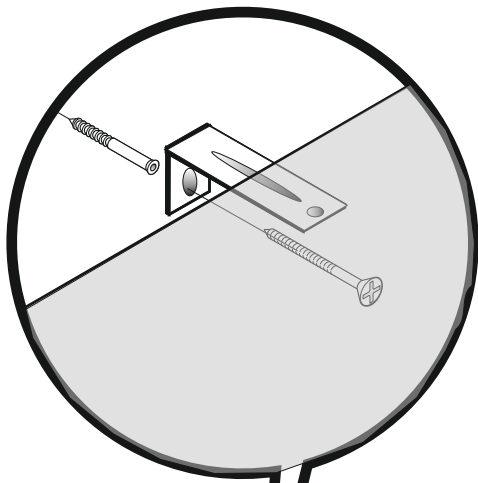
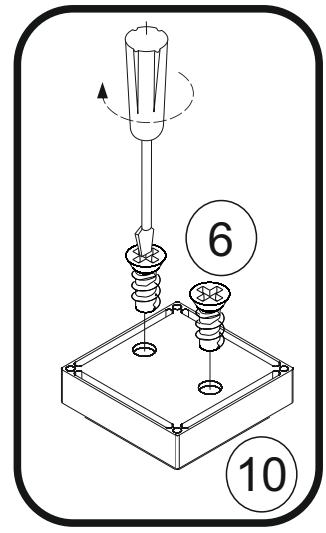
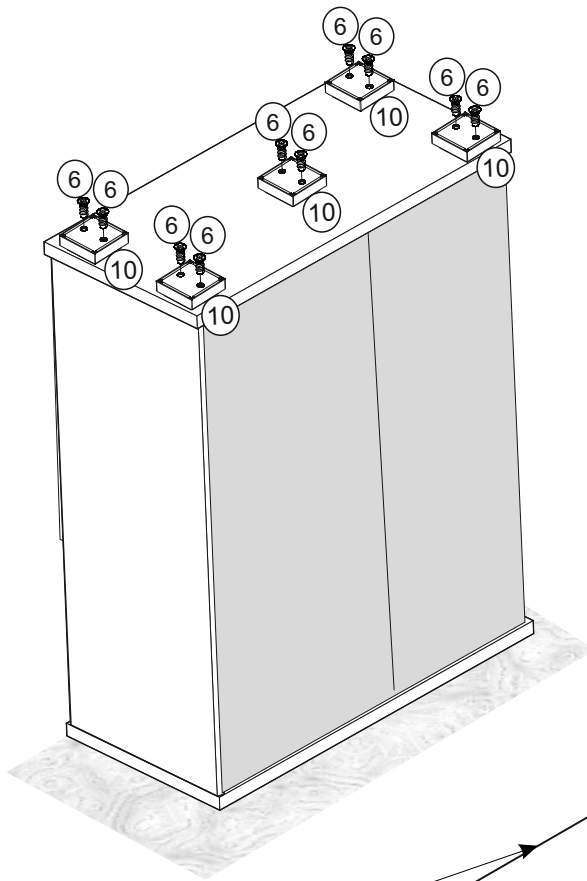


F

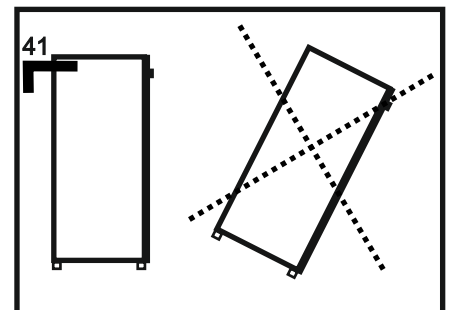


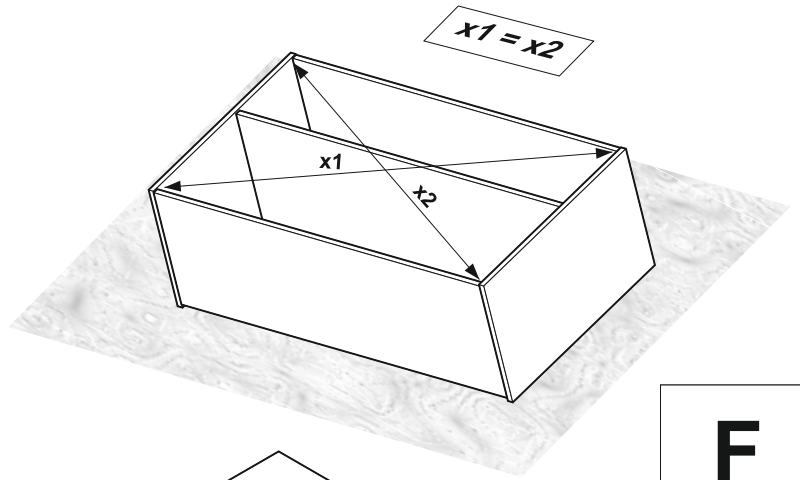
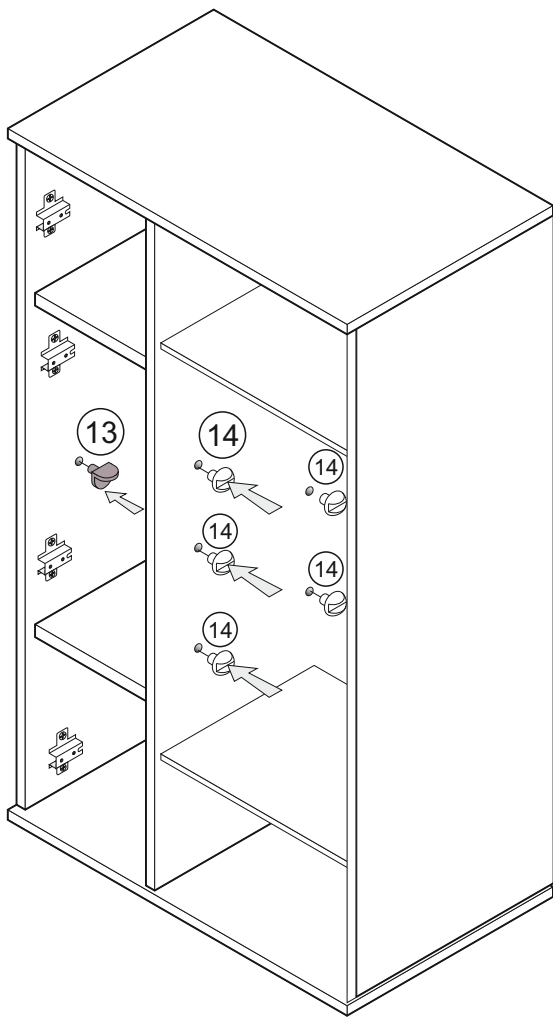


F

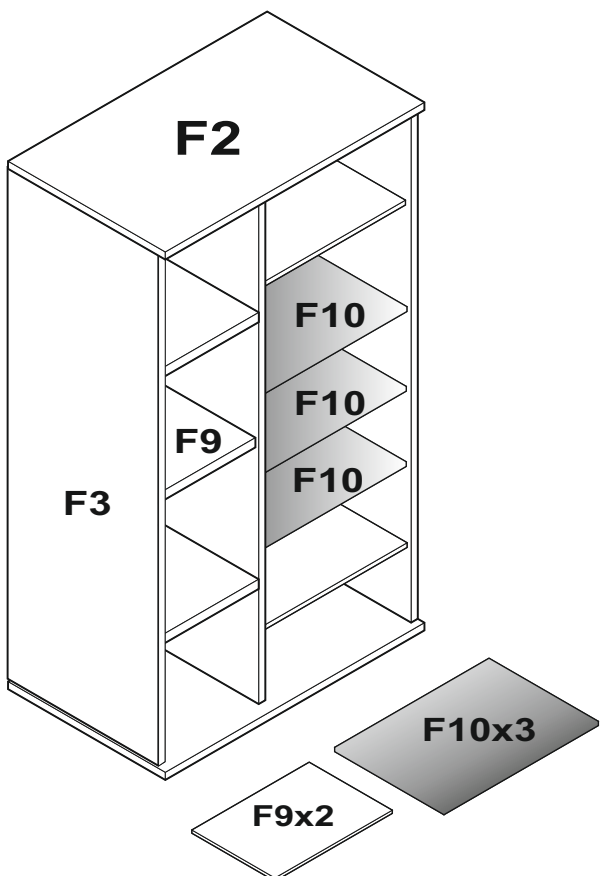
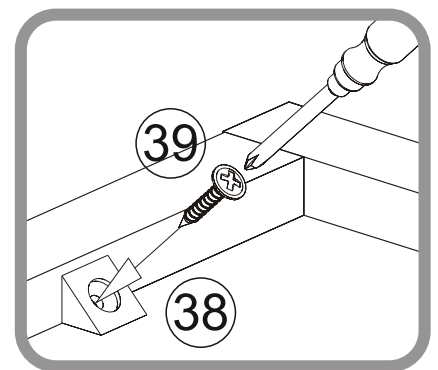
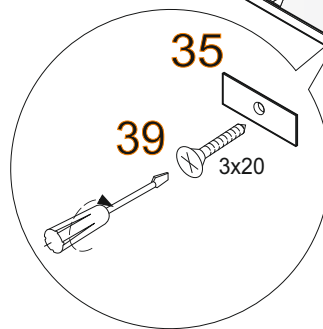
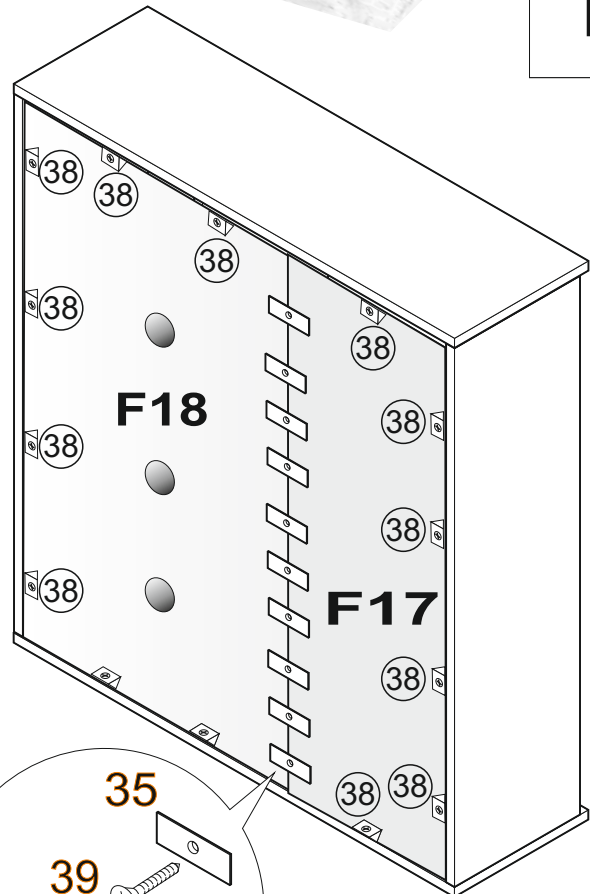


41		X 1
4A		X 1

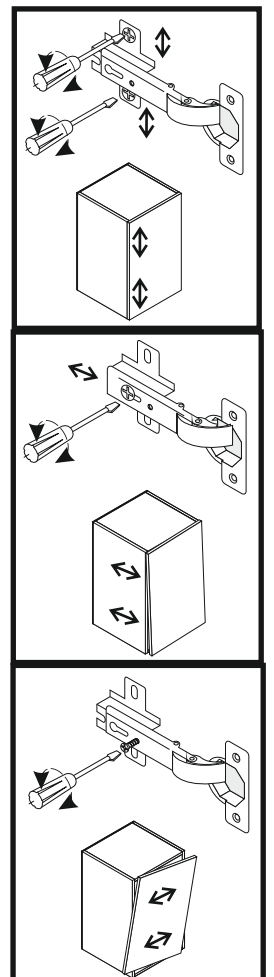
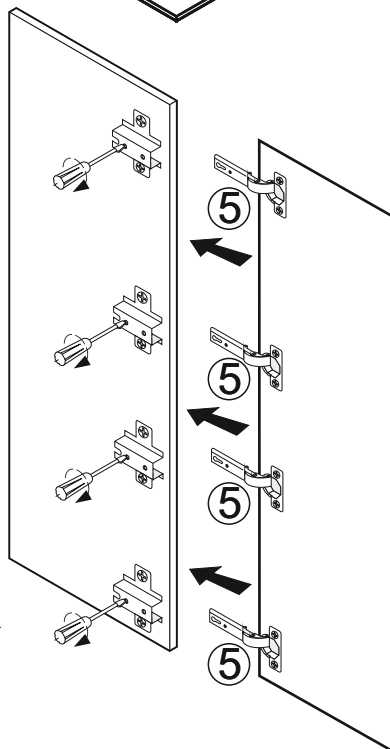
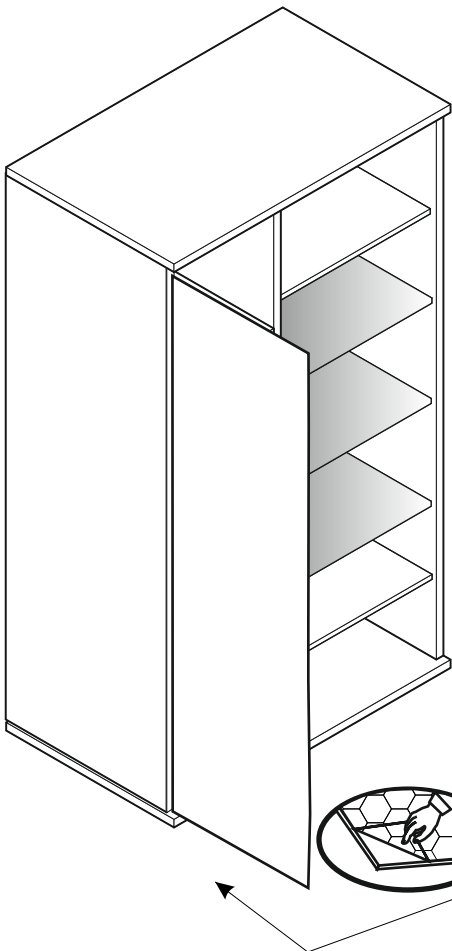
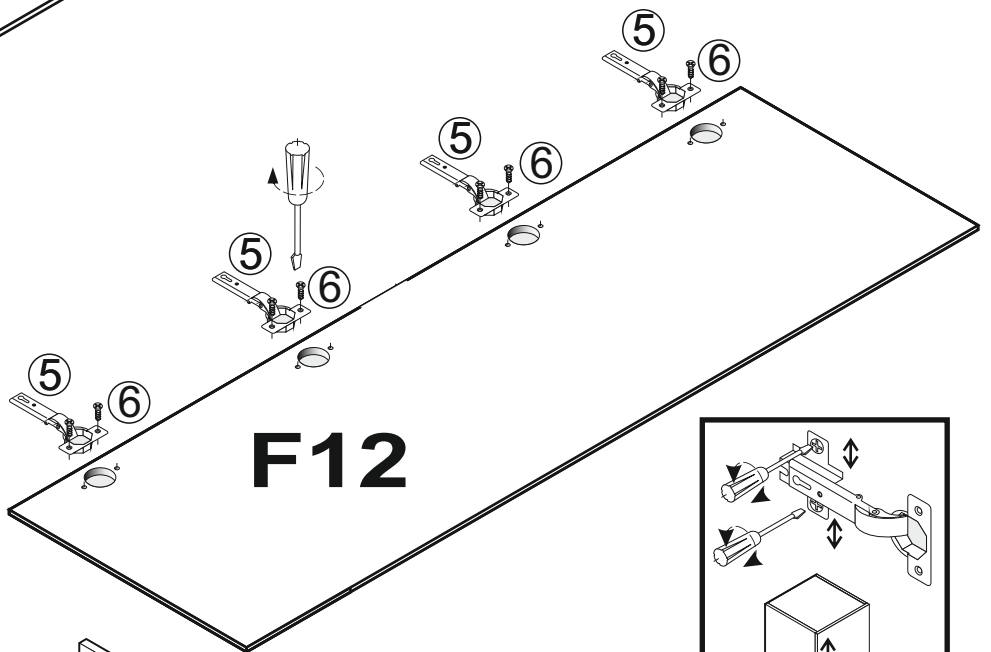
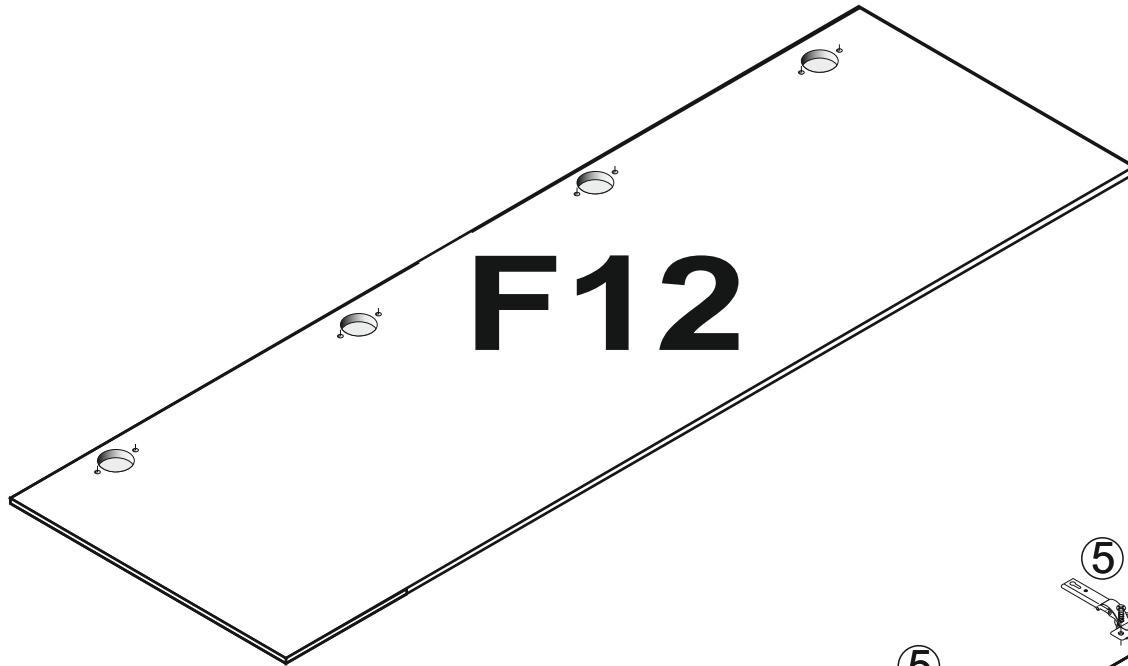


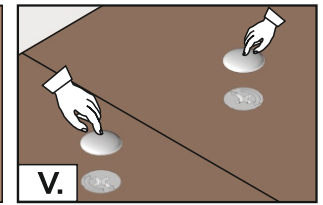
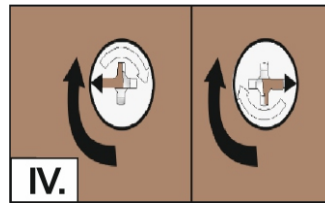
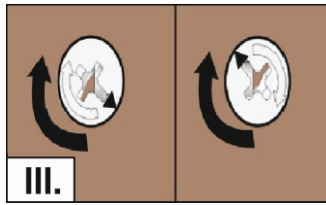
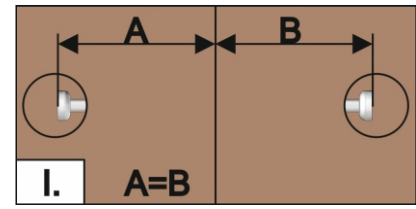
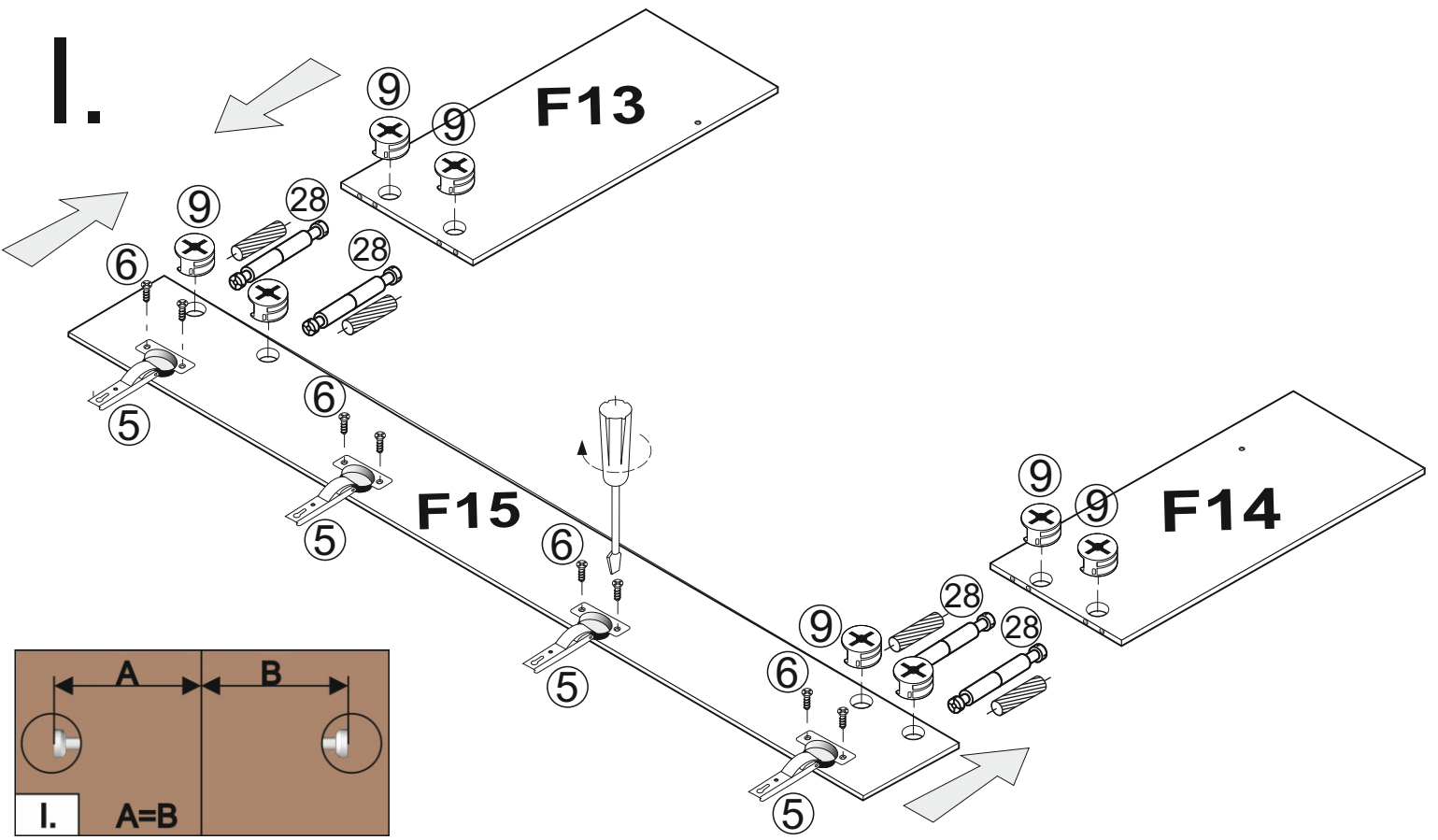


F

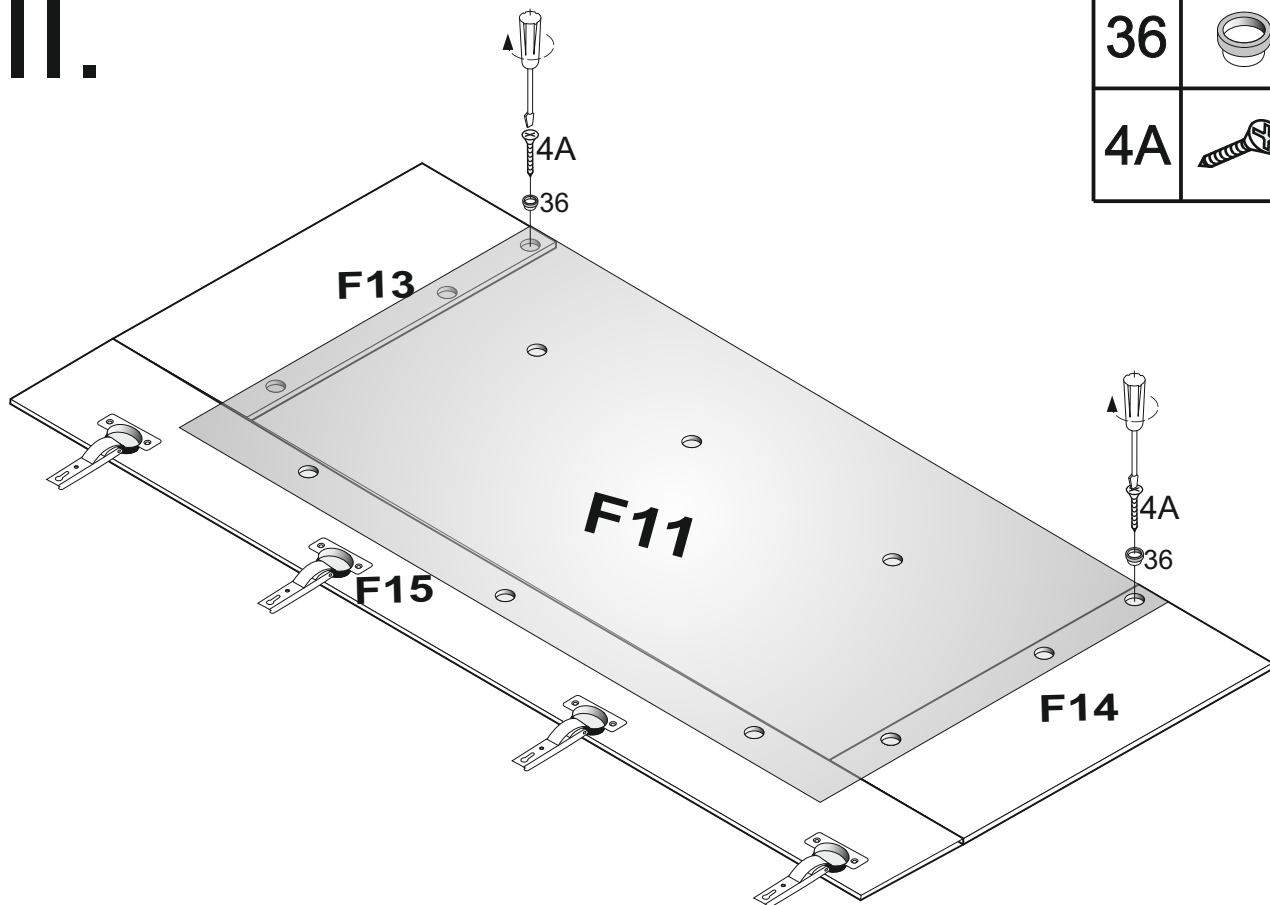


F



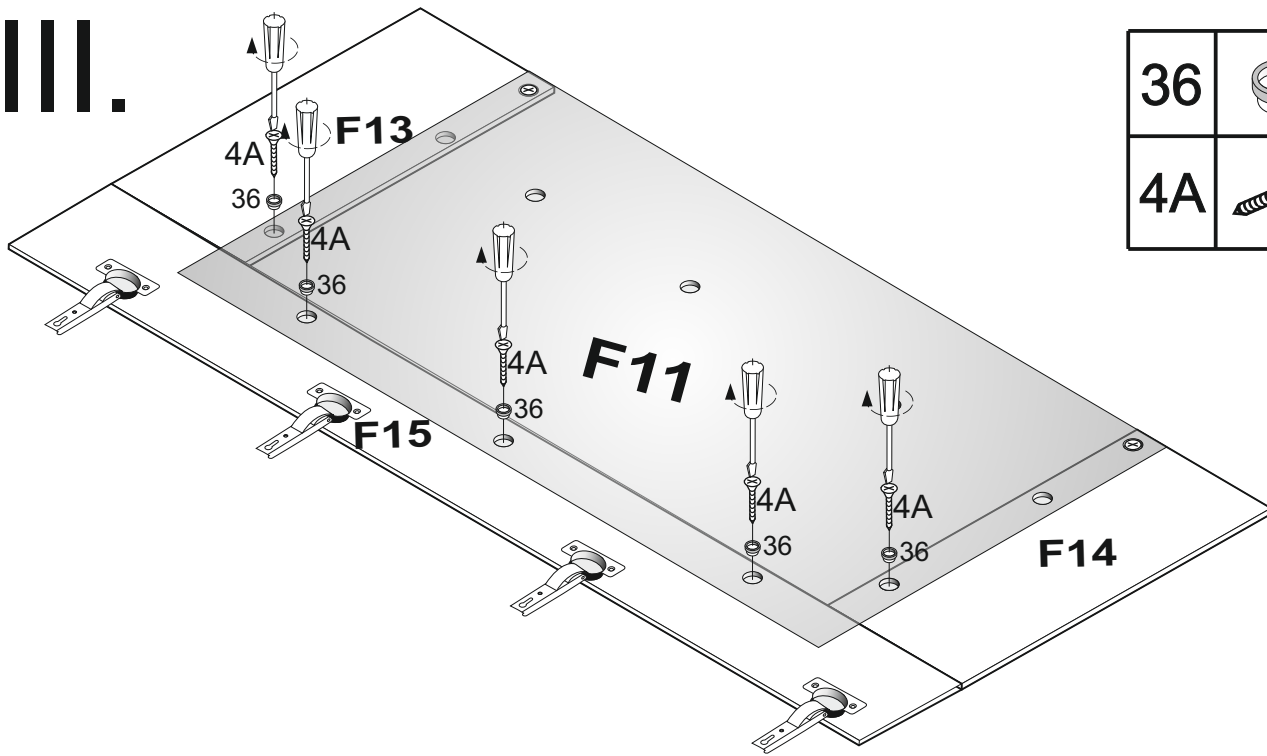




II.



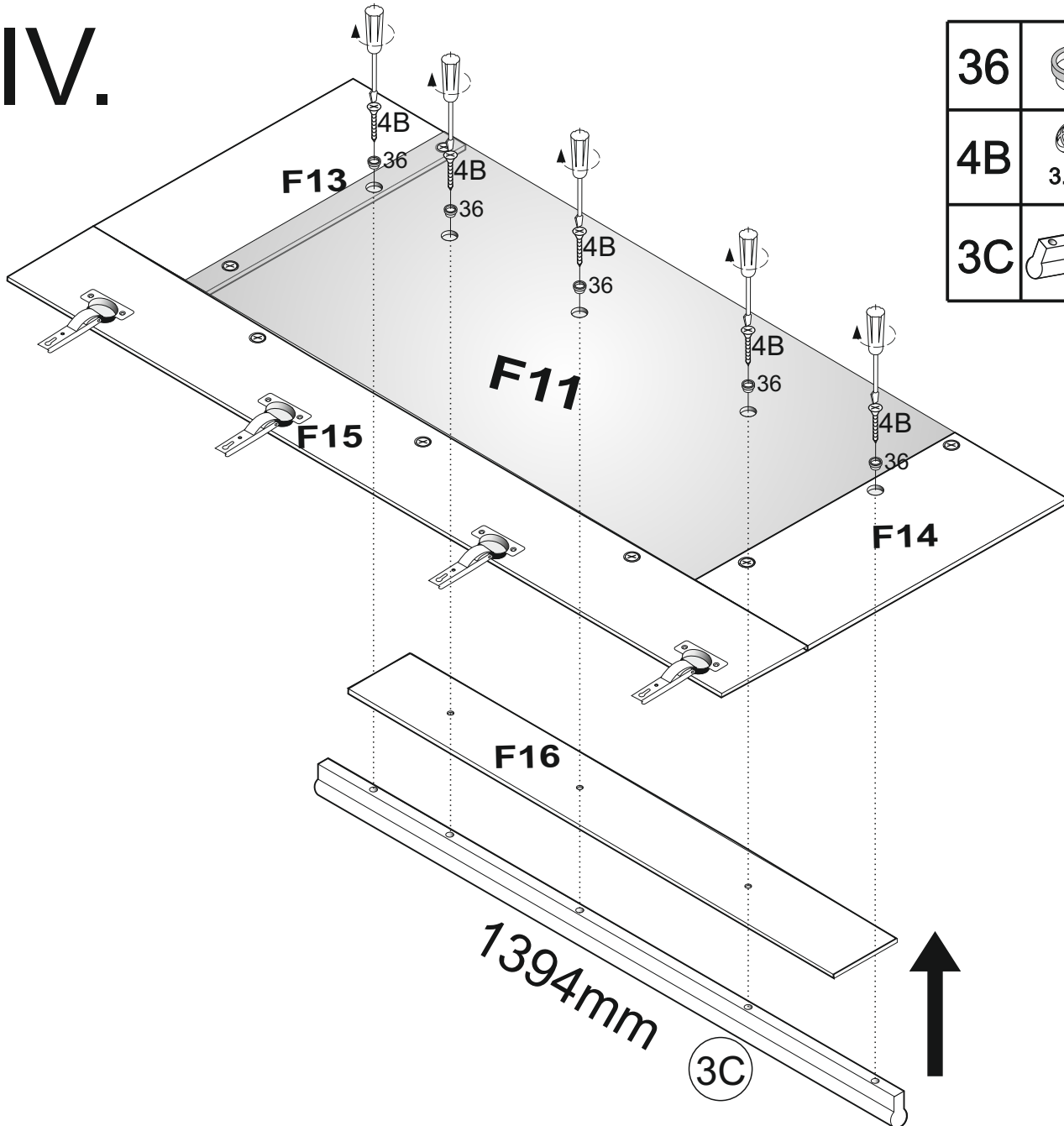
36		<u>X2</u>
4A	4x16	<u>X2</u>



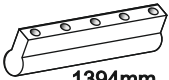
III.



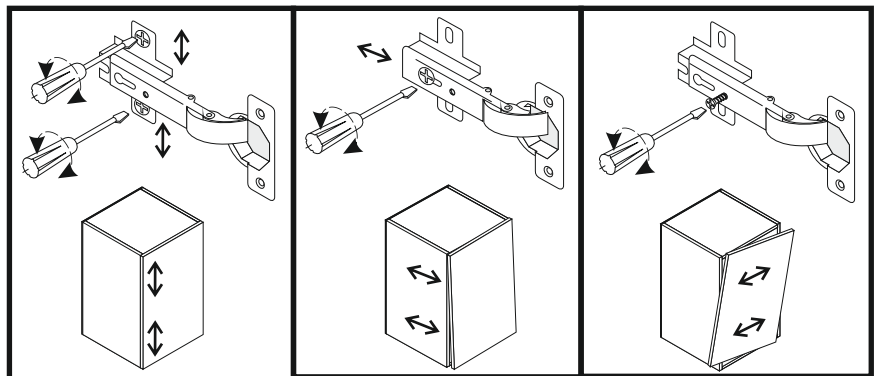
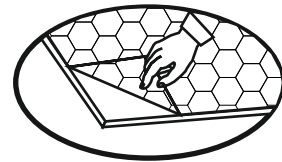
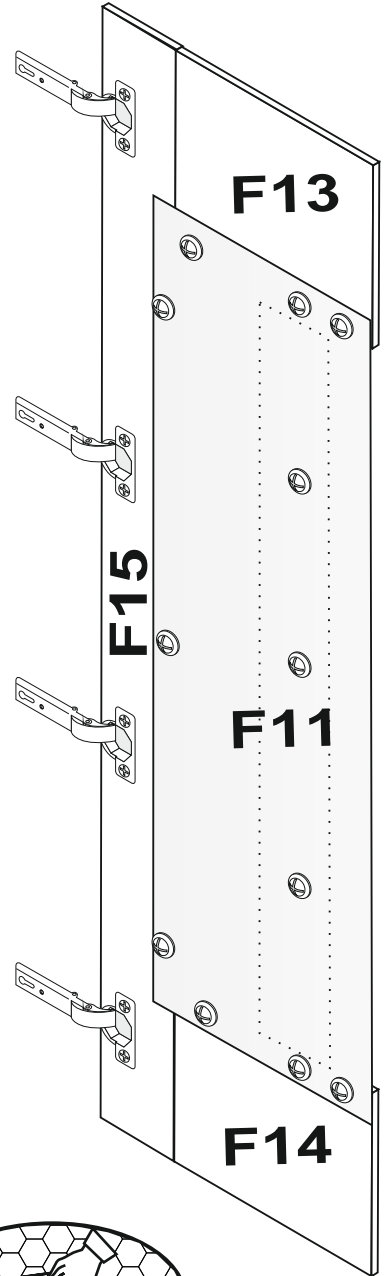
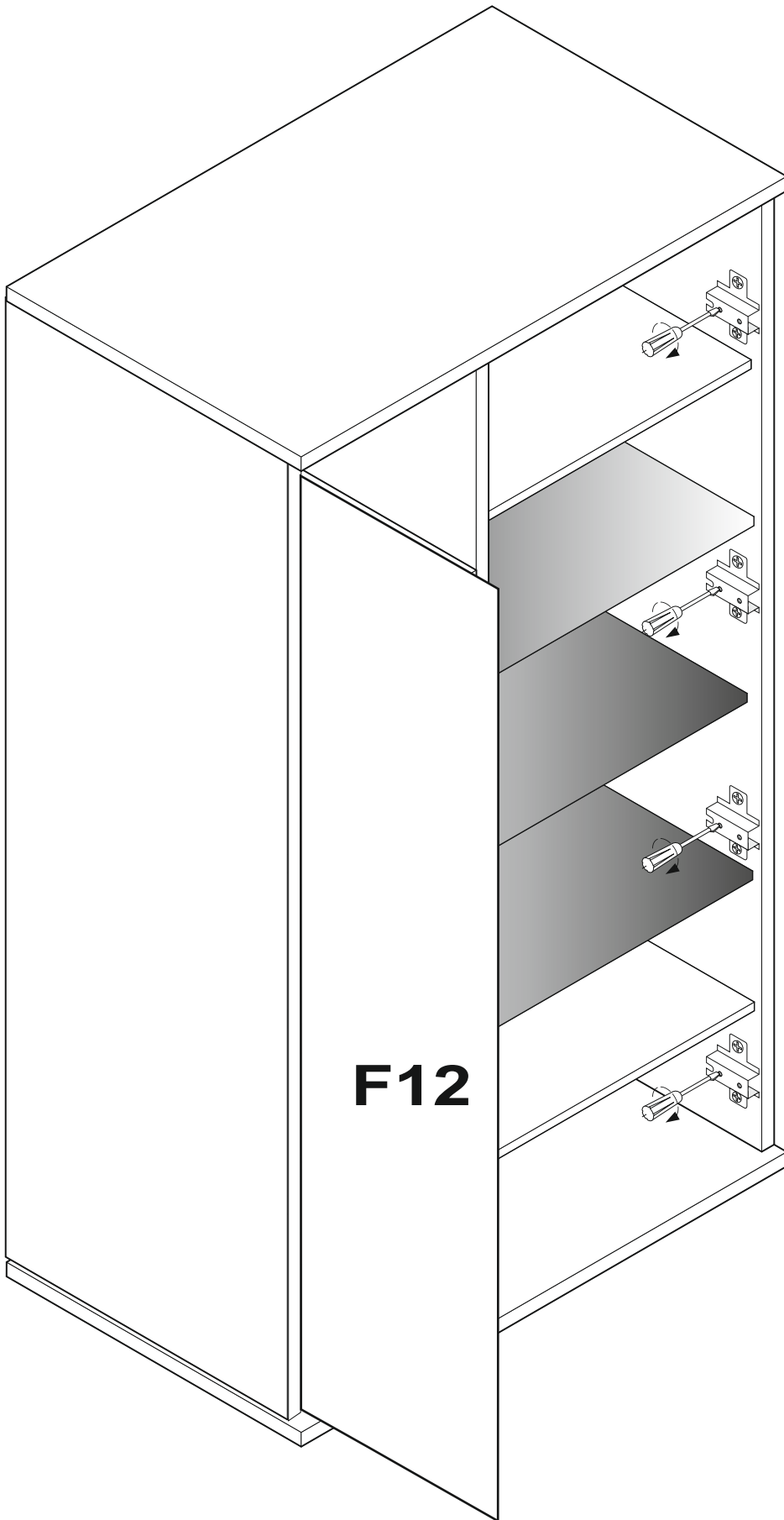
36		<u>X 5</u>
4A	 4x16	<u>X 5</u>

IV.

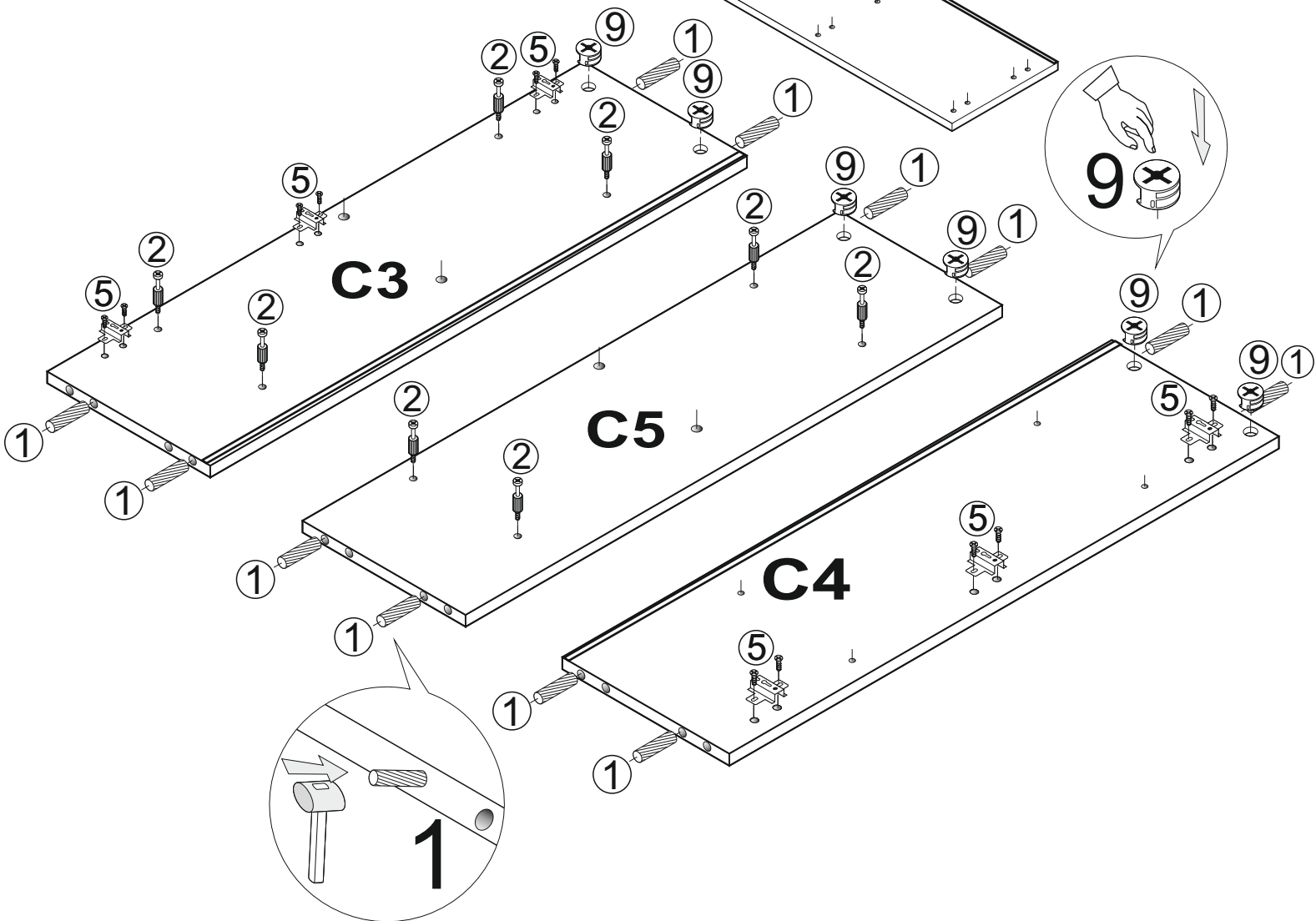
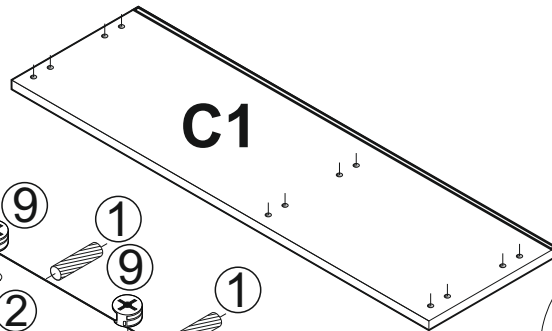
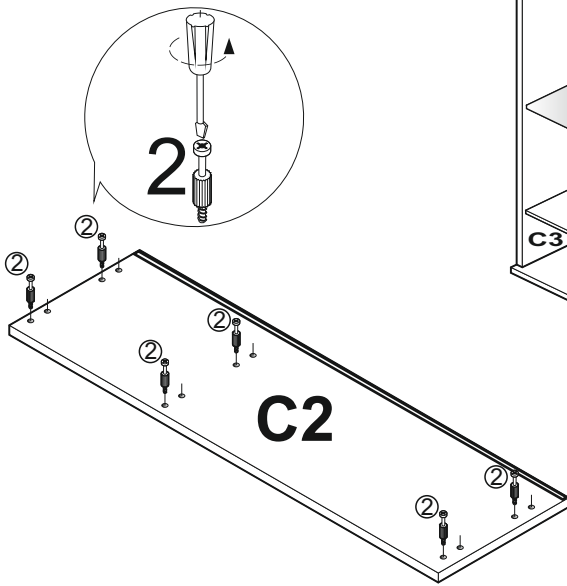
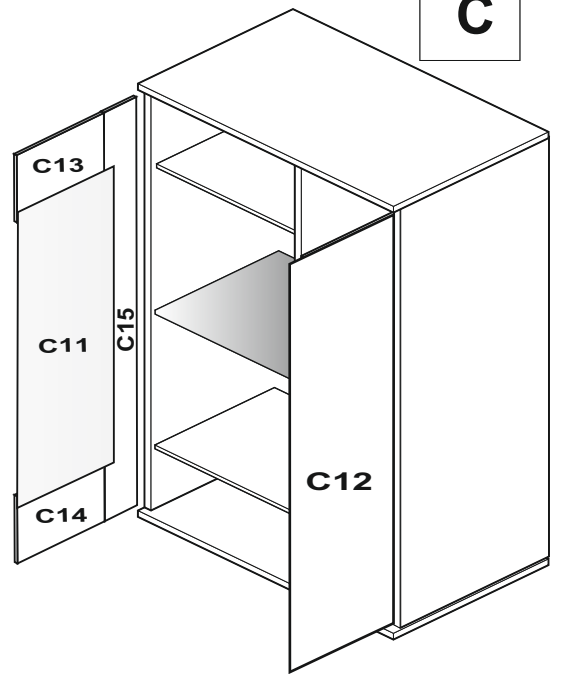
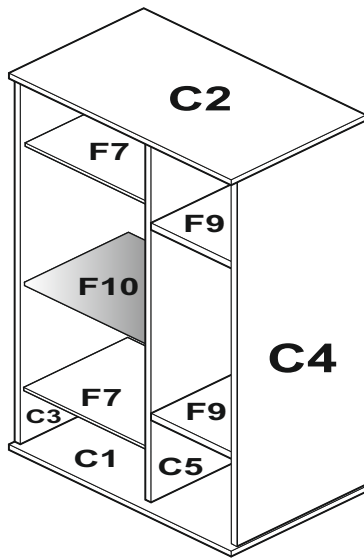


36		<u>X 5</u>
4B	 3.5x35	<u>X 5</u>
3C	 1394mm	<u>X 1</u>

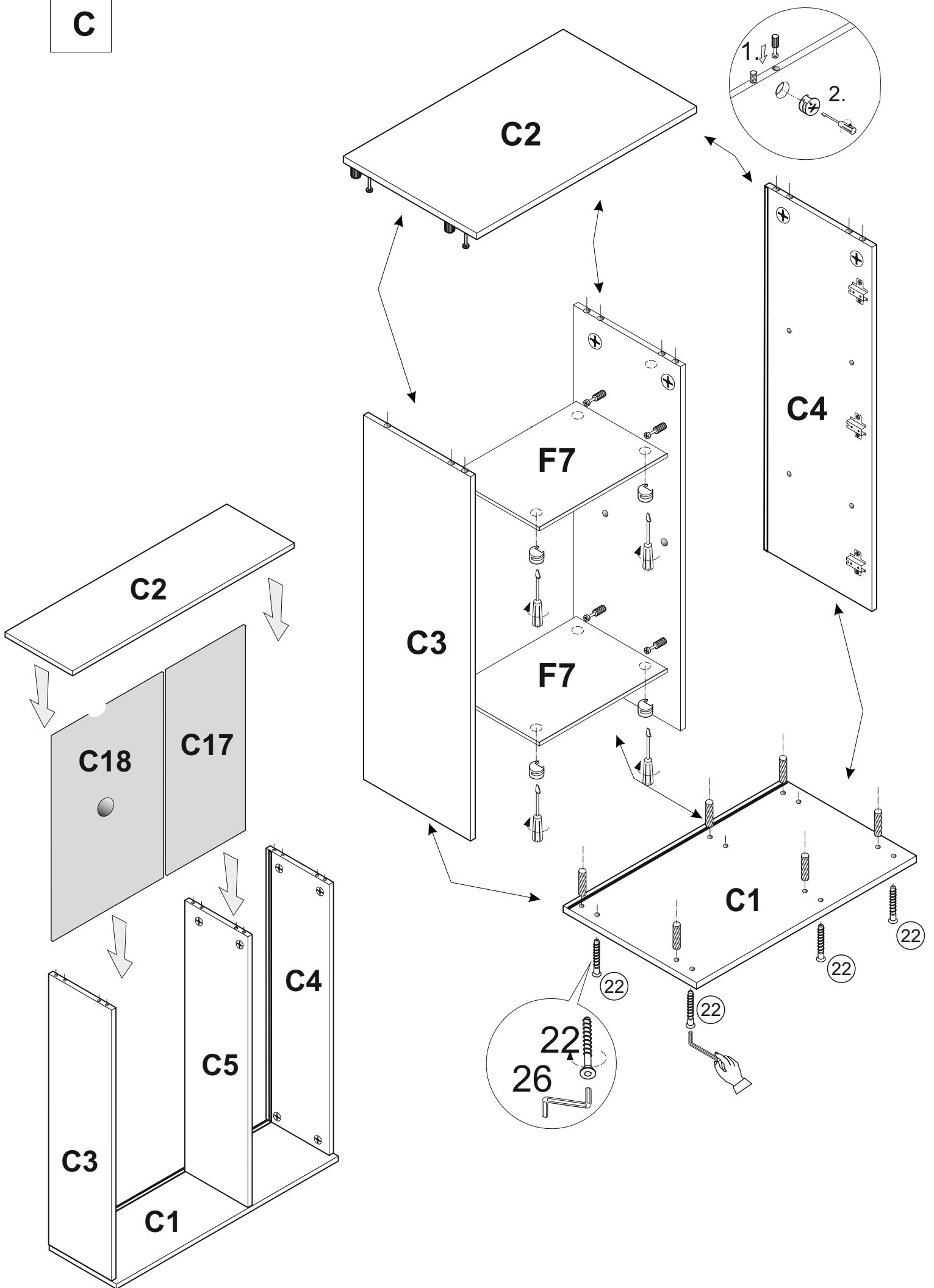
F



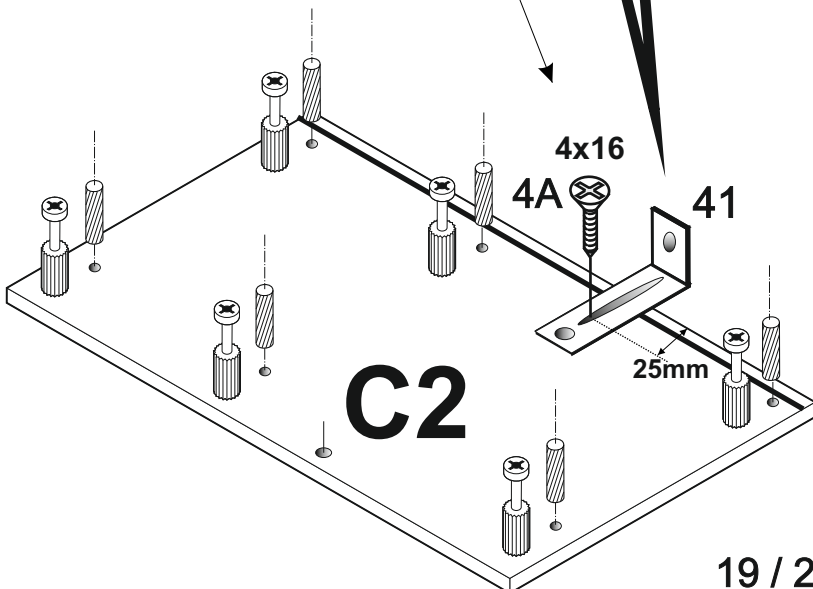
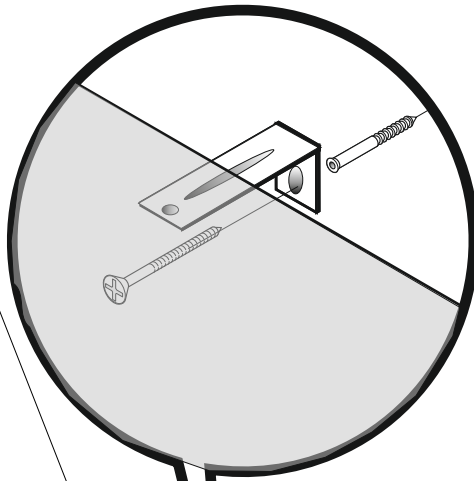
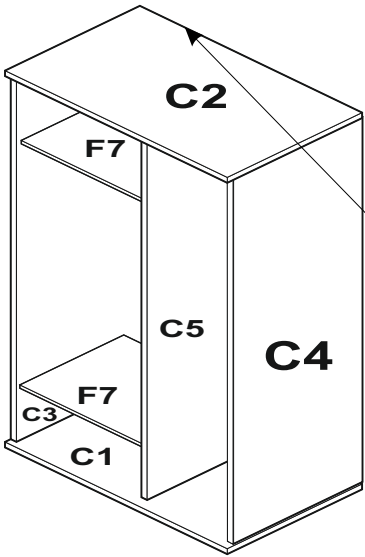
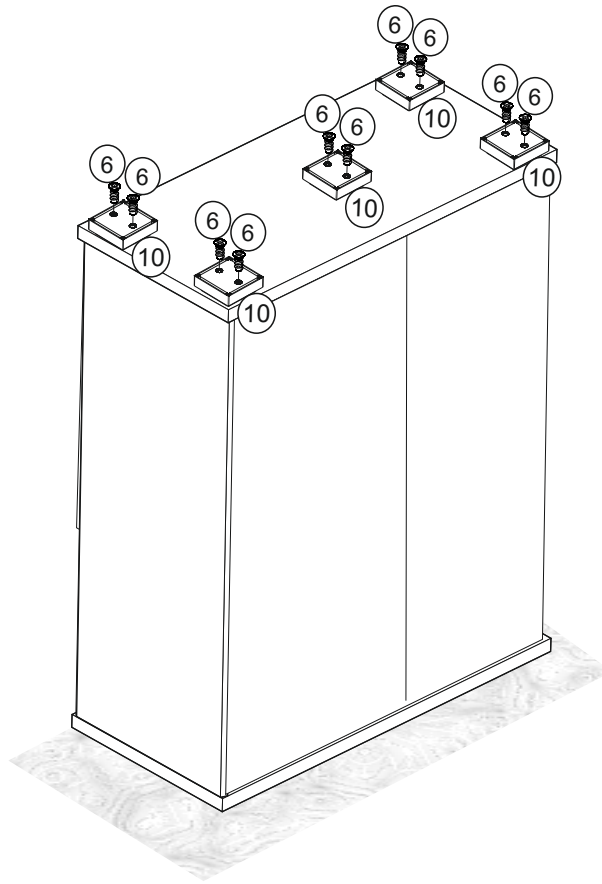
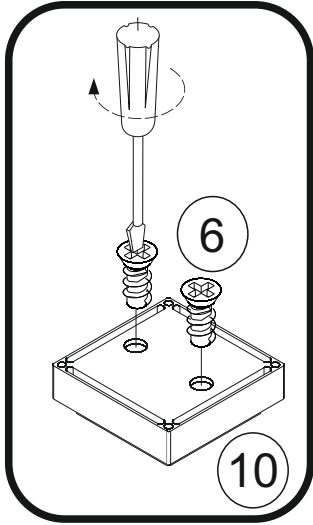
C

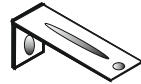



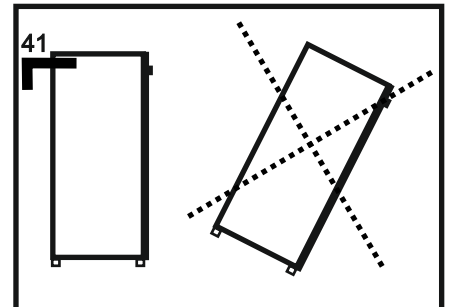
C



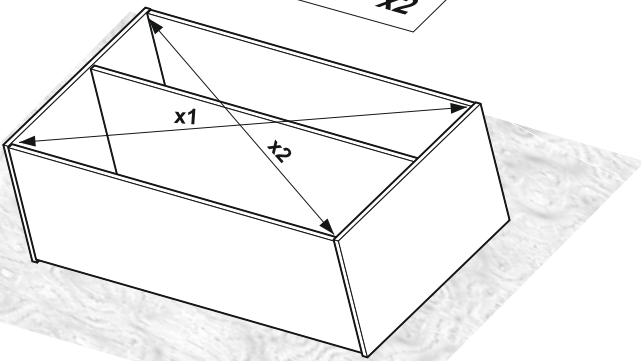
C



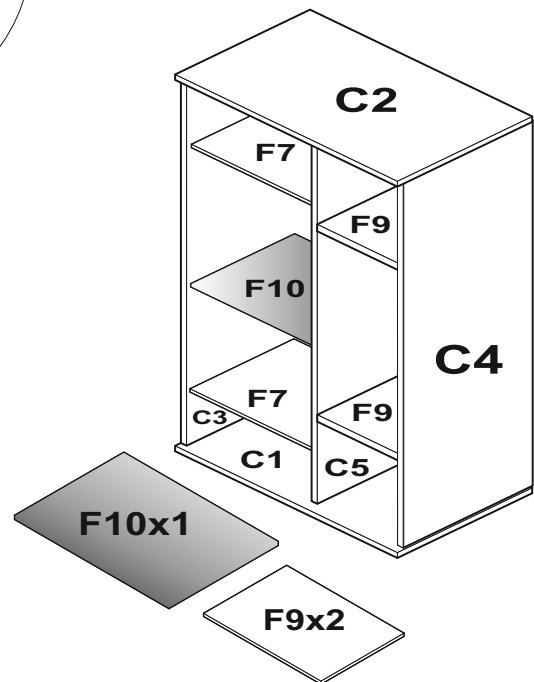
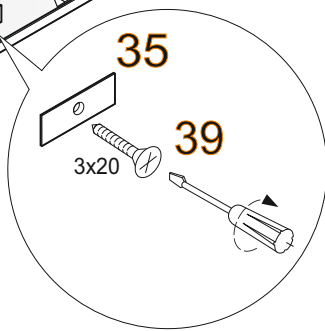
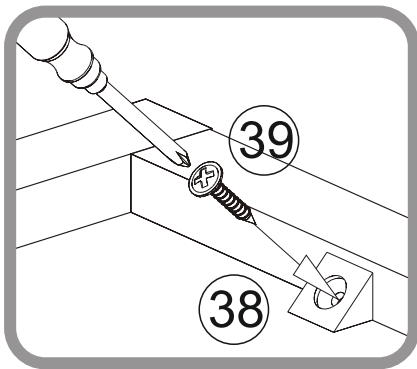
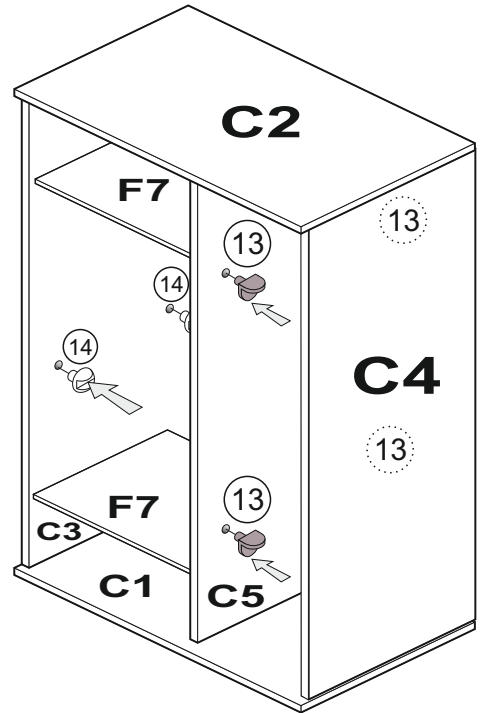
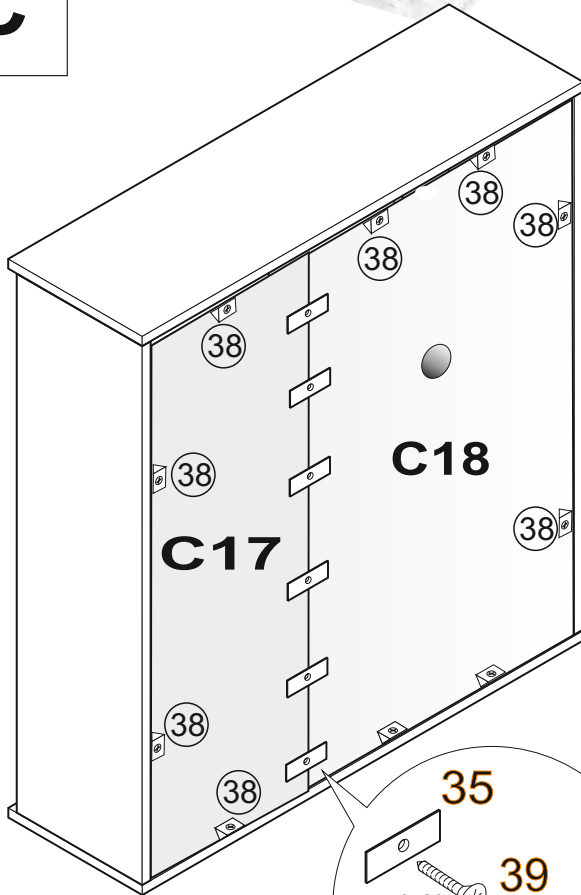
41		X 1
4A	 4x16	X 1



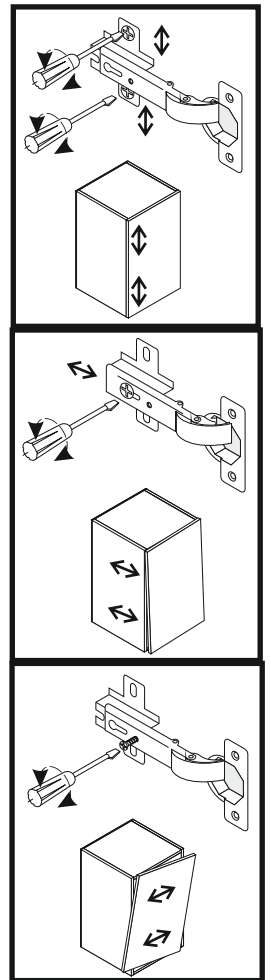
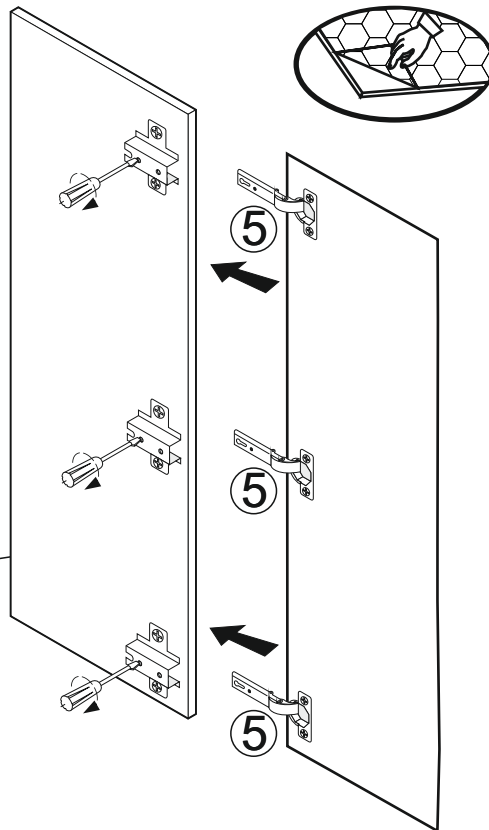
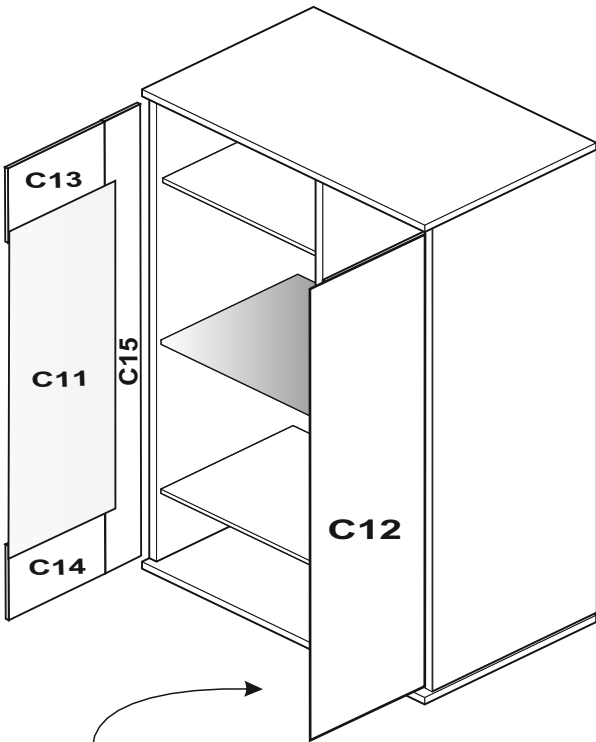
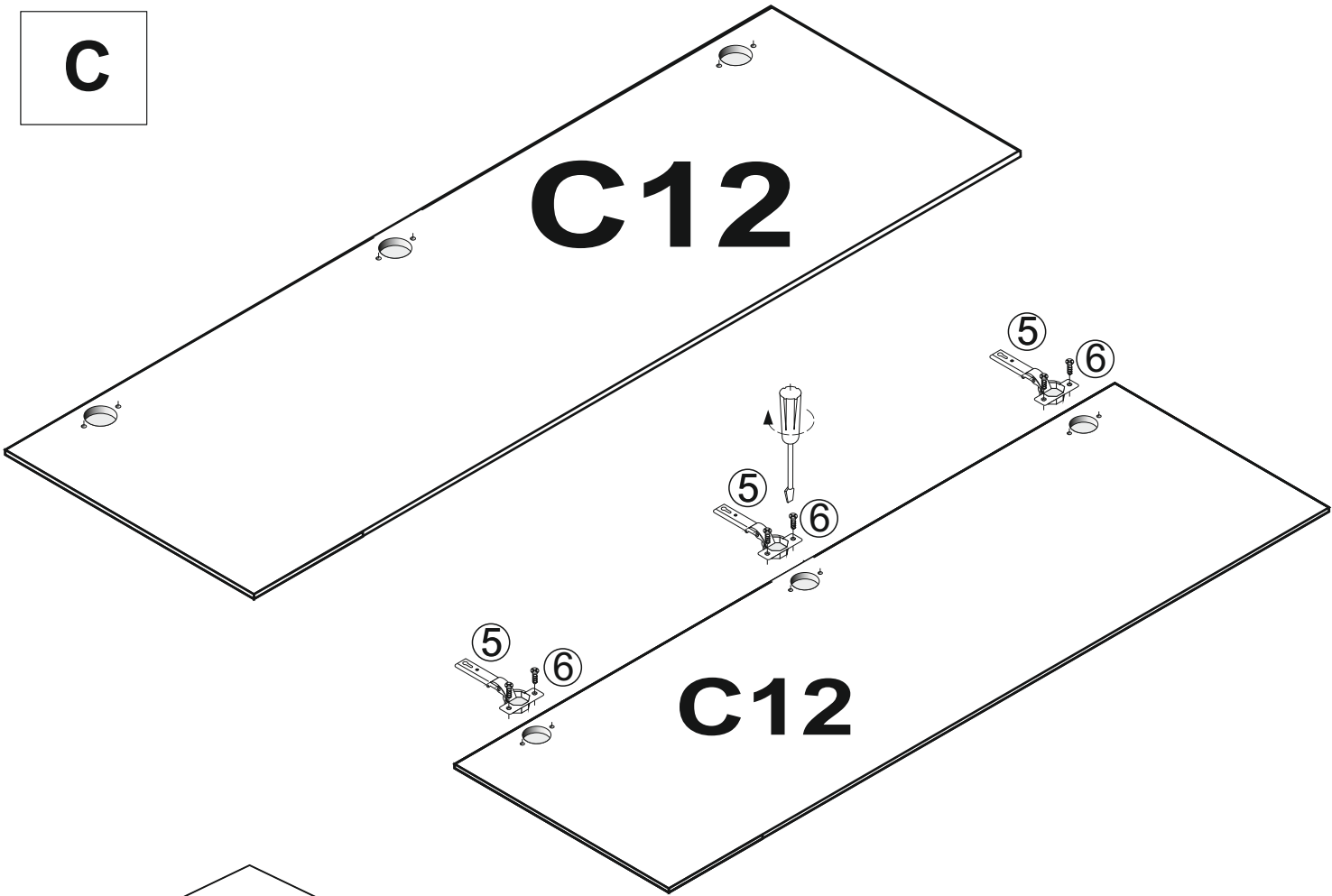
$x1 = x2$



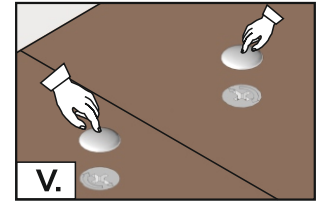
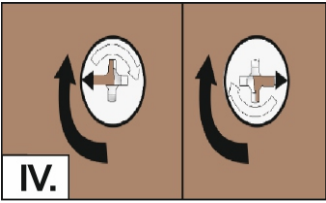
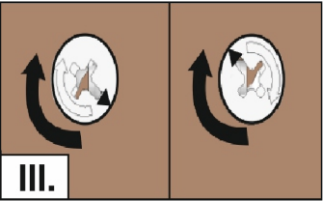
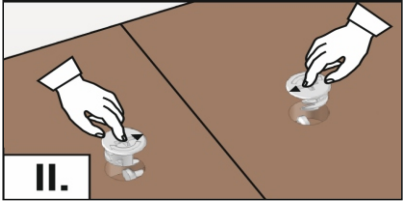
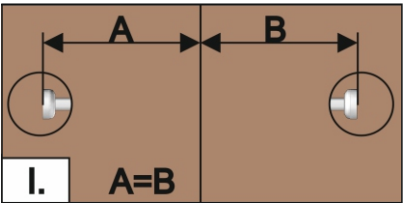
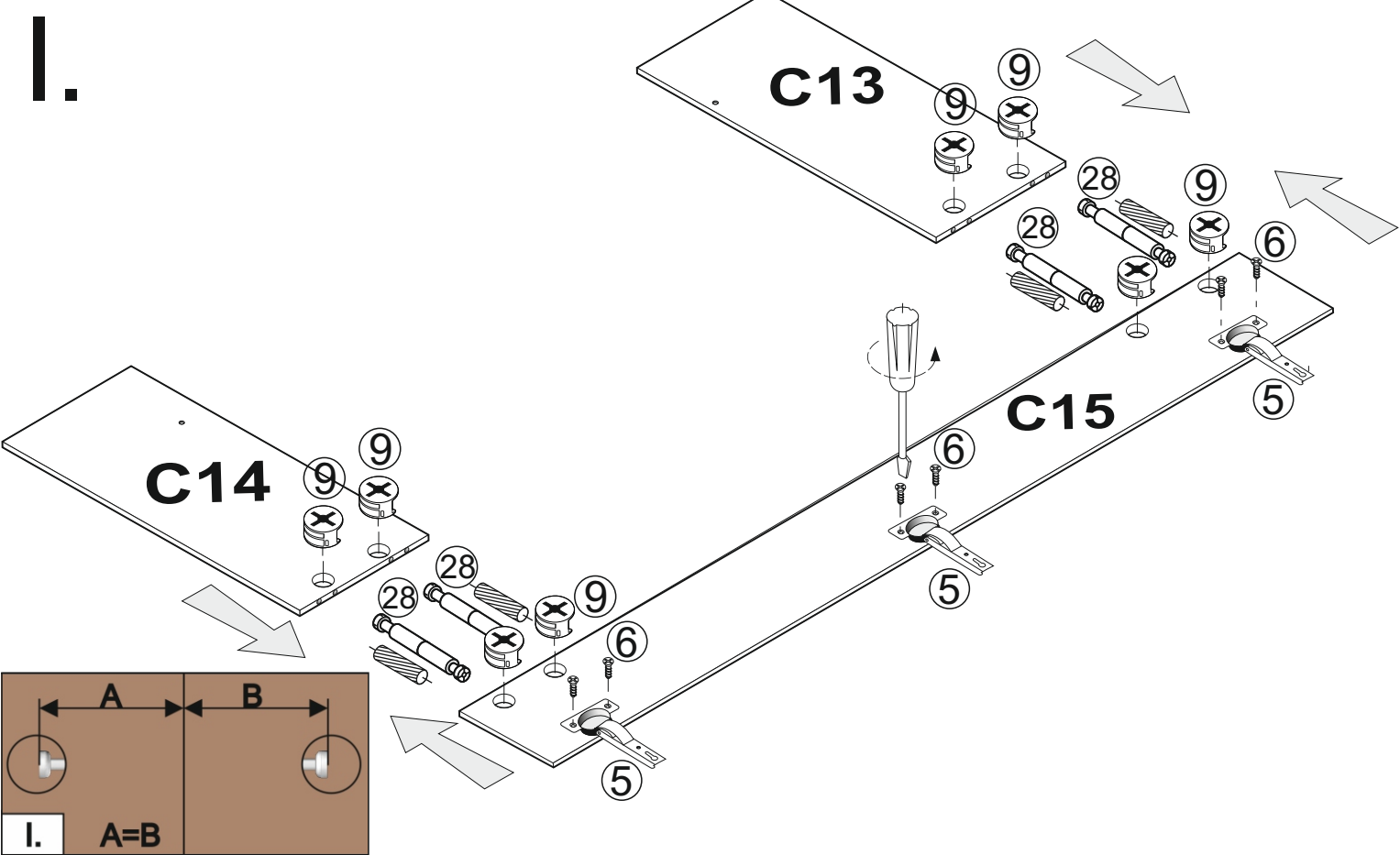
C



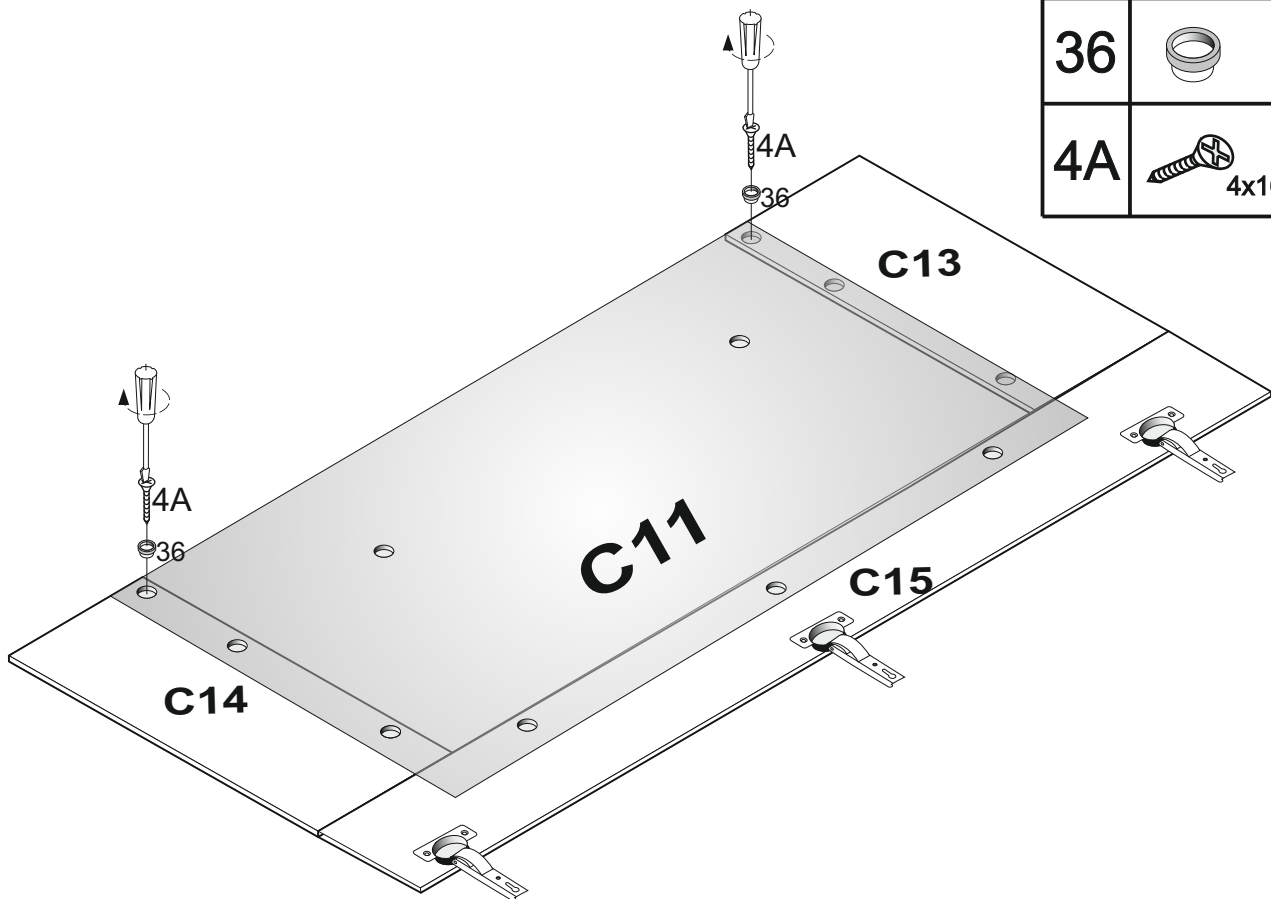
C





I.

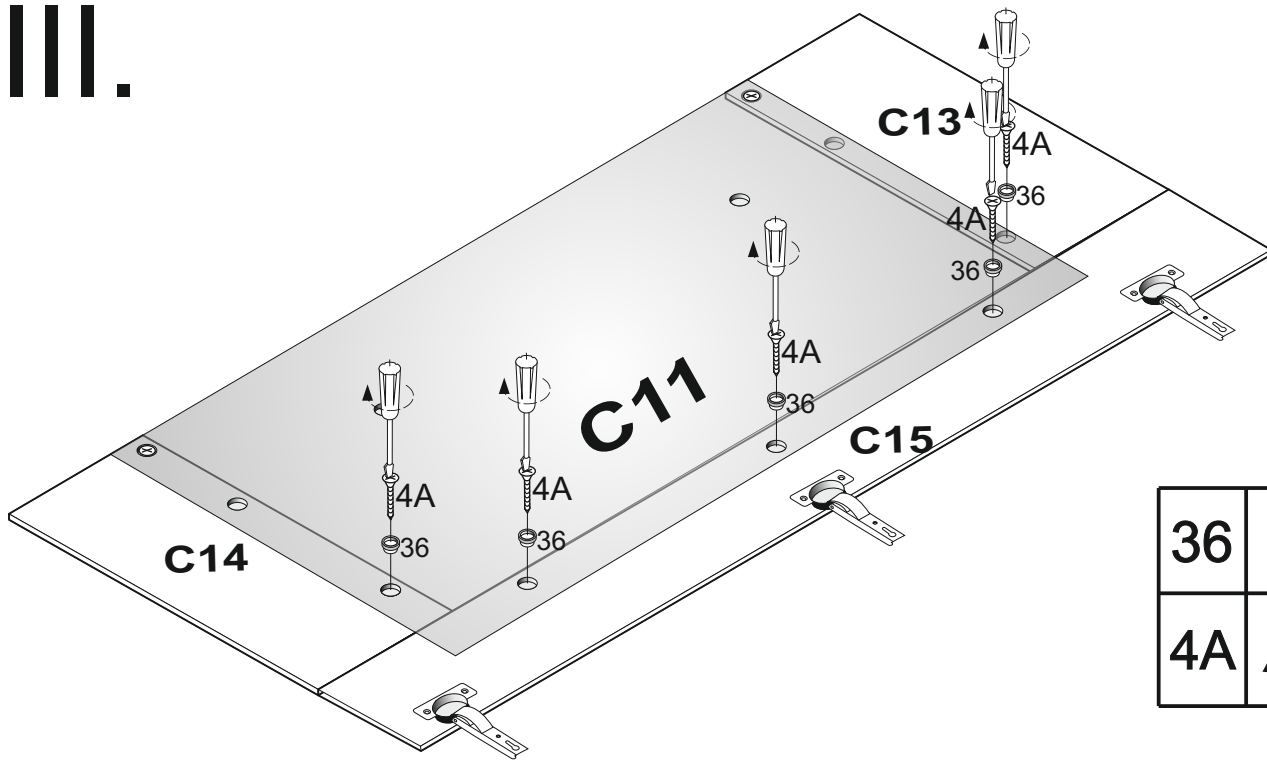




II.



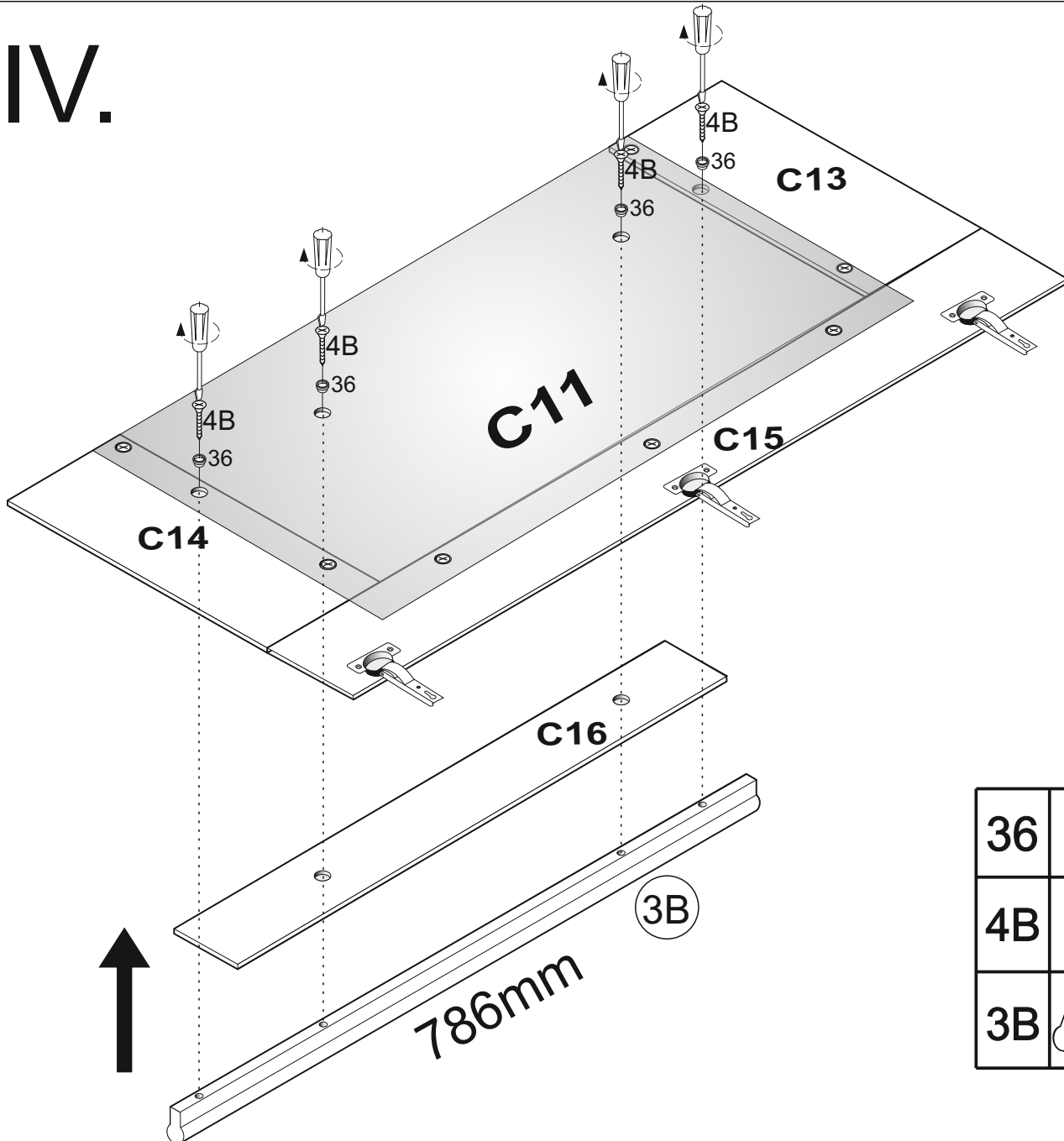
36		X2
4A		X2




III.



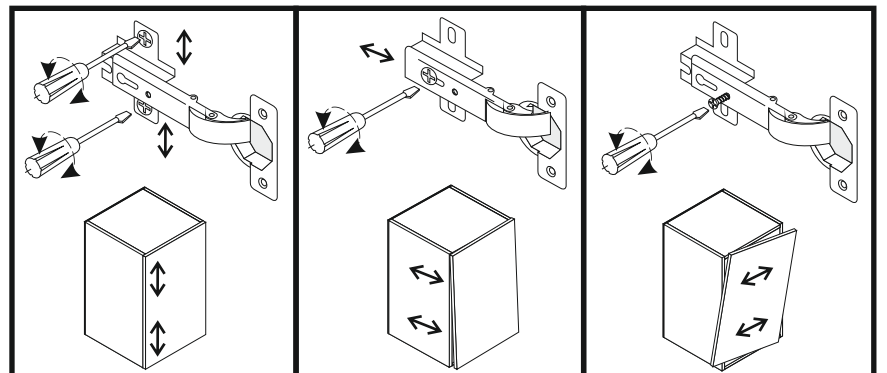
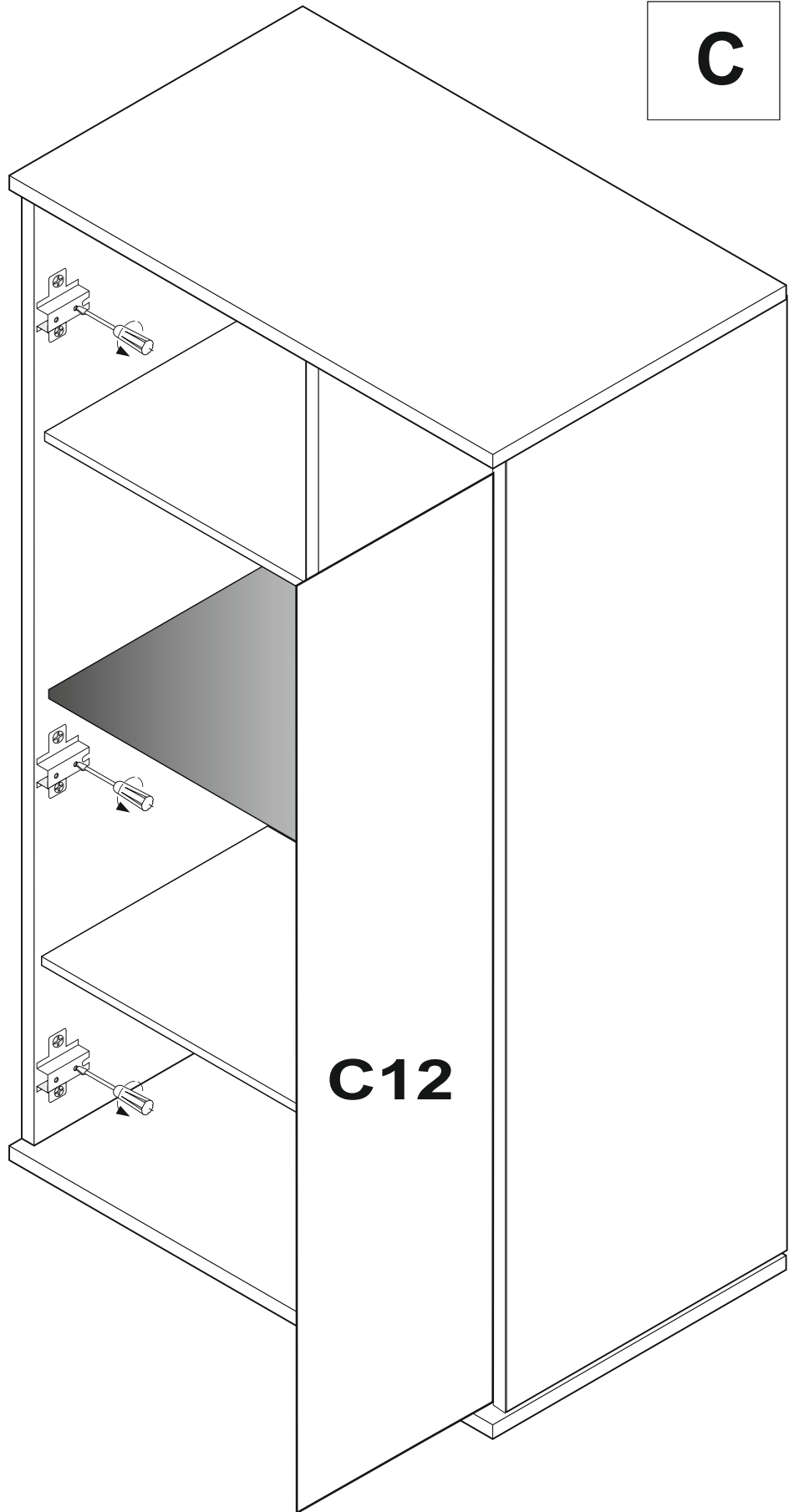
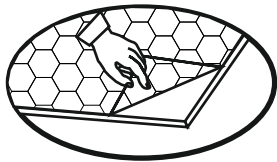
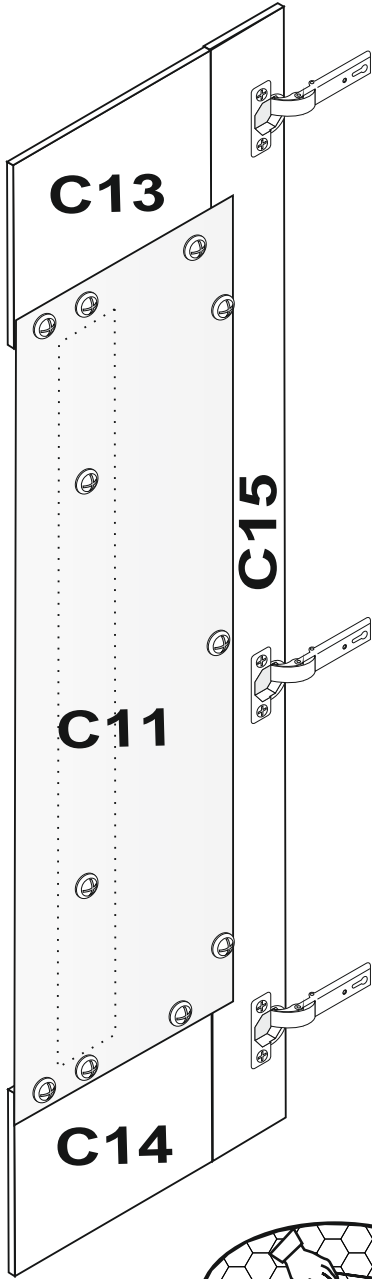
36		<u>X 5</u>
4A		<u>X 5</u> 4x16

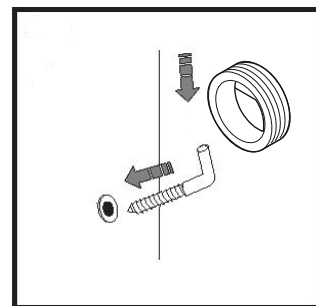
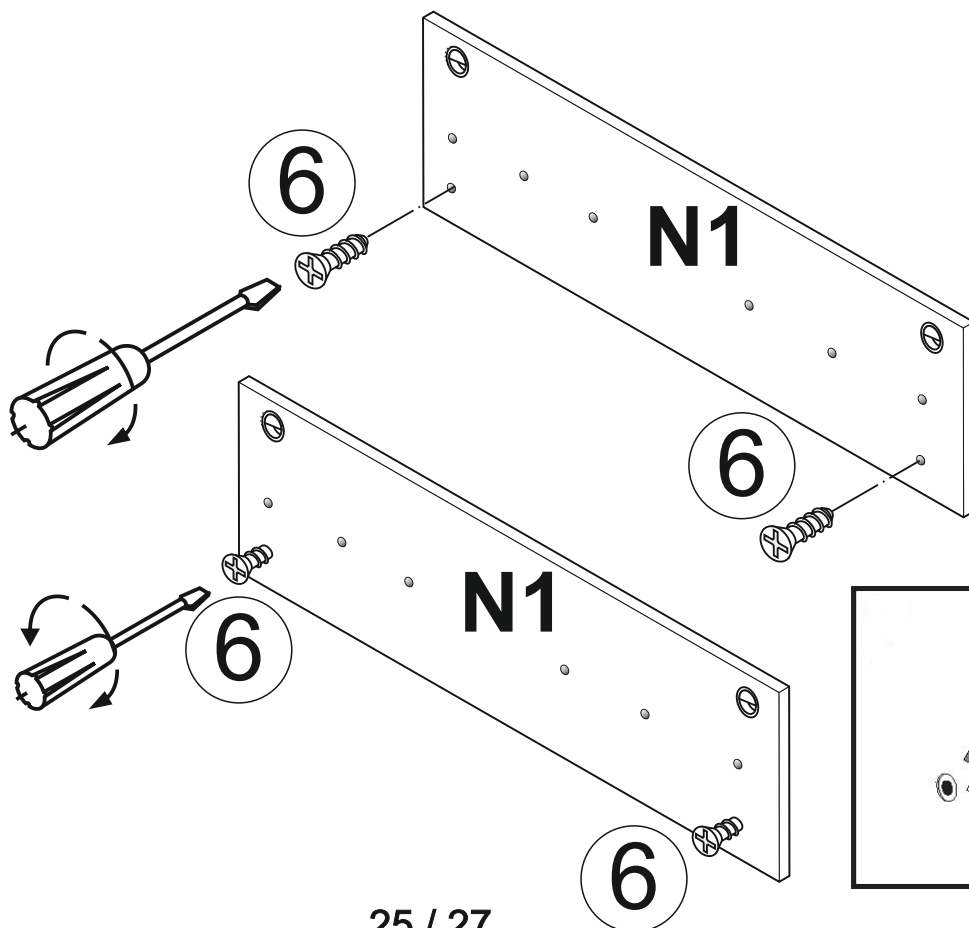
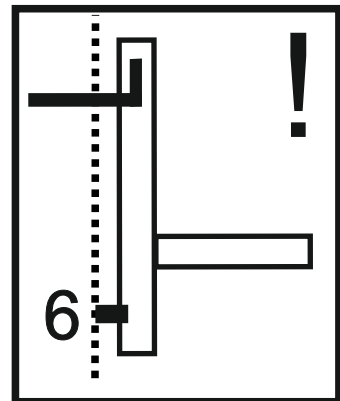
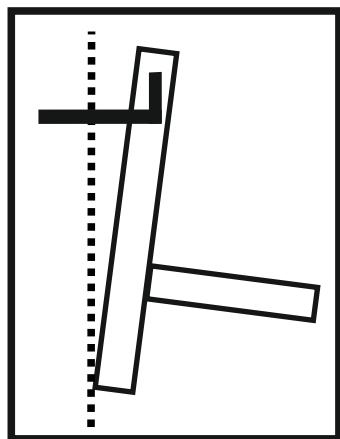
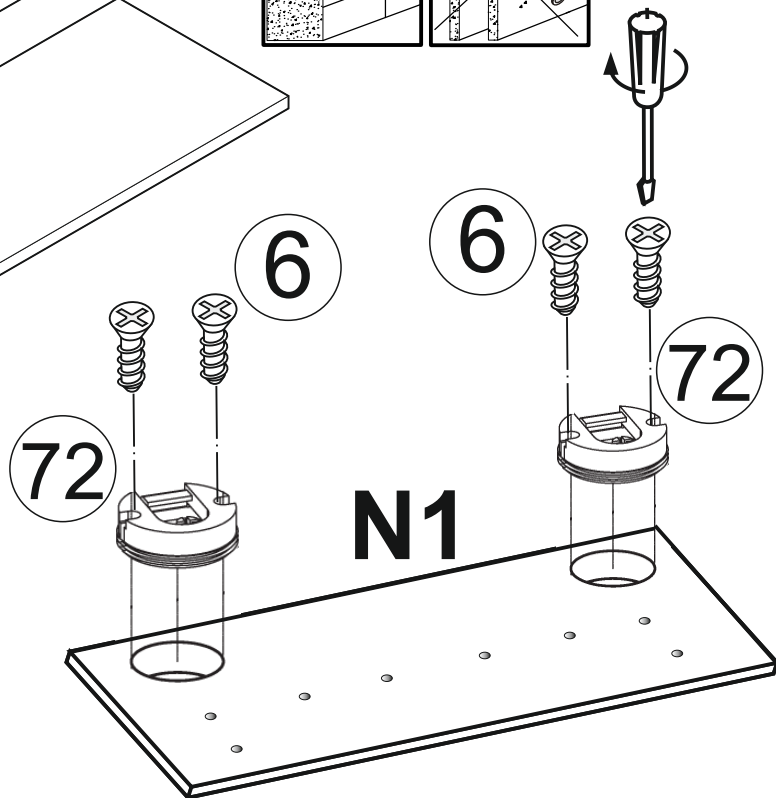
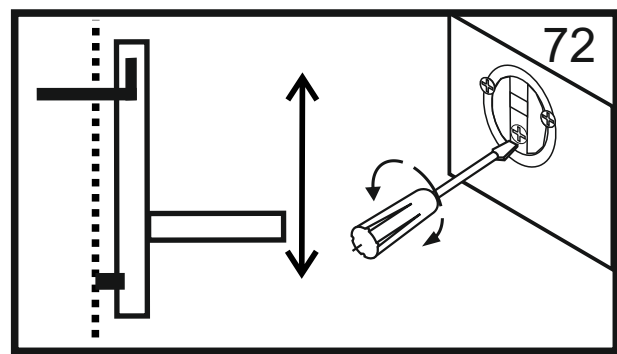
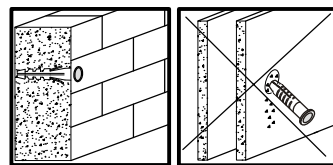
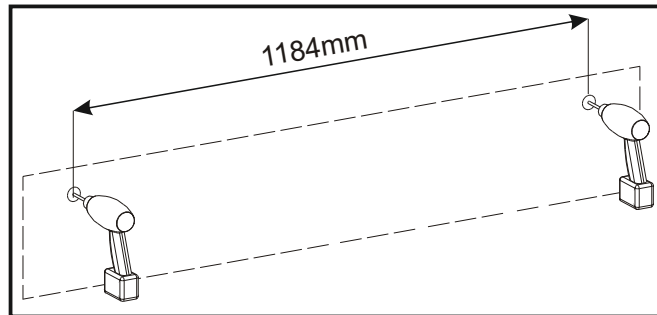
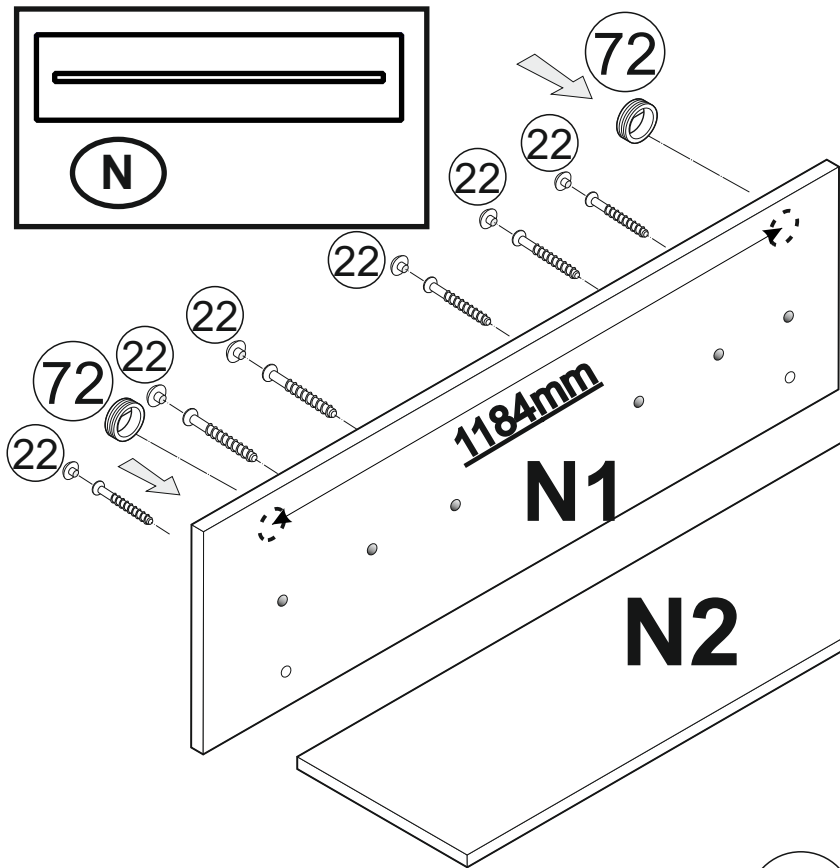
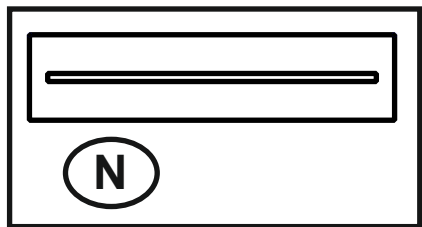
IV.

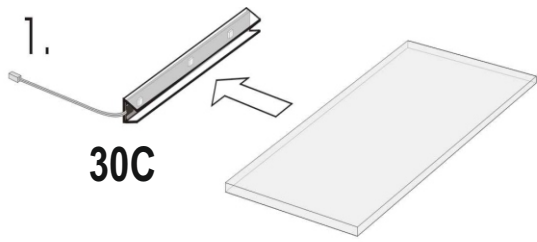


36		<u>X 4</u>
4B		<u>X 4</u> 3.5x35
3B		<u>X 1</u> 786mm

C

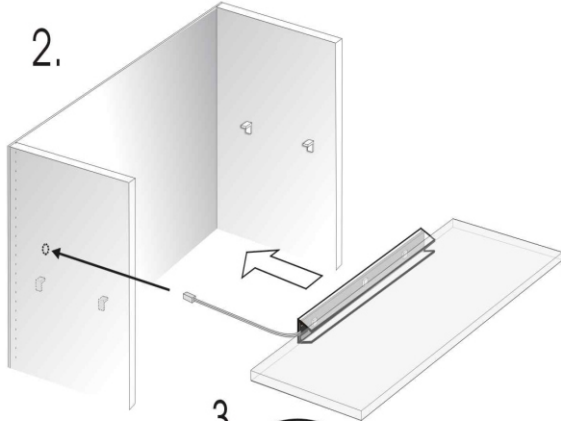






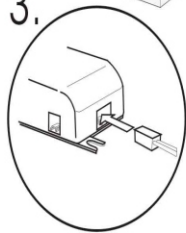
30C

2.



4.

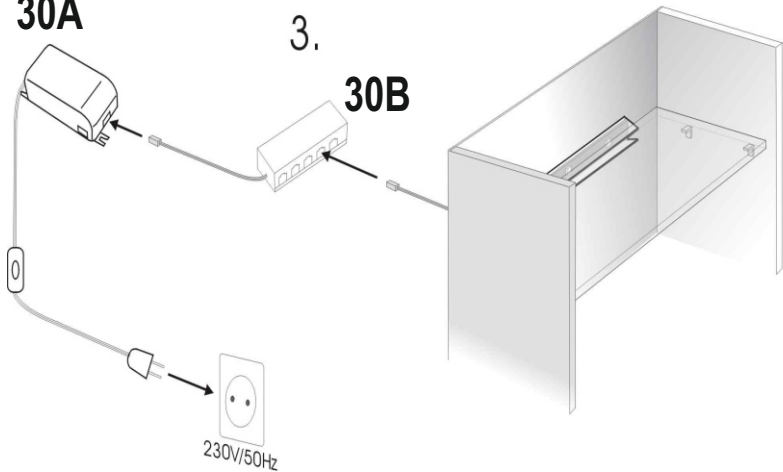
3.



30A

3.

30B



230V/50Hz



BG	Bulgarisch	áúëäřđñęć
CS	Tschechisch	čëština
DA	Dänisch	Dansk
DE	Deutsch	Deutsch
ET	Estnisch	Eesti
EL	Griechisch	íëëçíëëÛ
EN	Englisch	English
ES	Spanisch	español
FR	Französisch	Français
FI	Finnisch	suomalainen
HR	Kroatisch	hrvatski
HU	Ungarisch	magyar
IT	Italienisch	Italiano
LV	Lettisch	Latvijas
LT	Litauisch	Lietuvos
NL	Niederländisch	Nederlands
PL	Polnisch	Polski
PT	Portugiesisch	português
RO	Rumänisch	român
SK	Slowakisch	slovenský
SL	Slowenisch	slovenščina
SV	Schwedisch	Svenska

<http://www.bega-gruppe.de>

