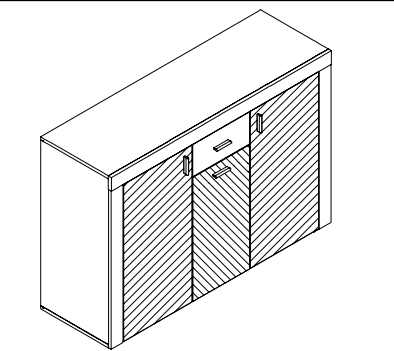
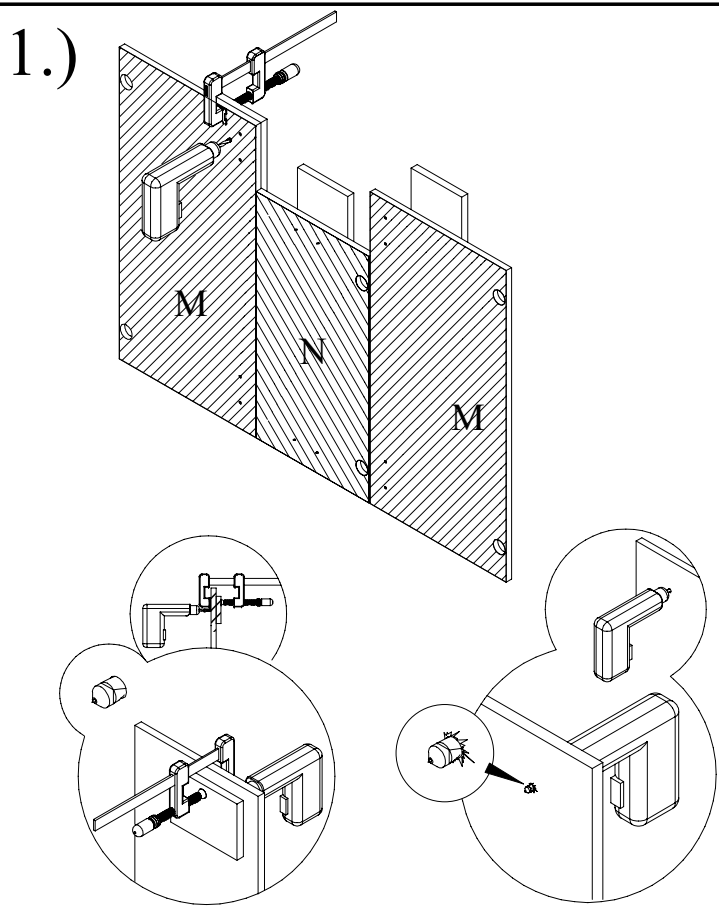
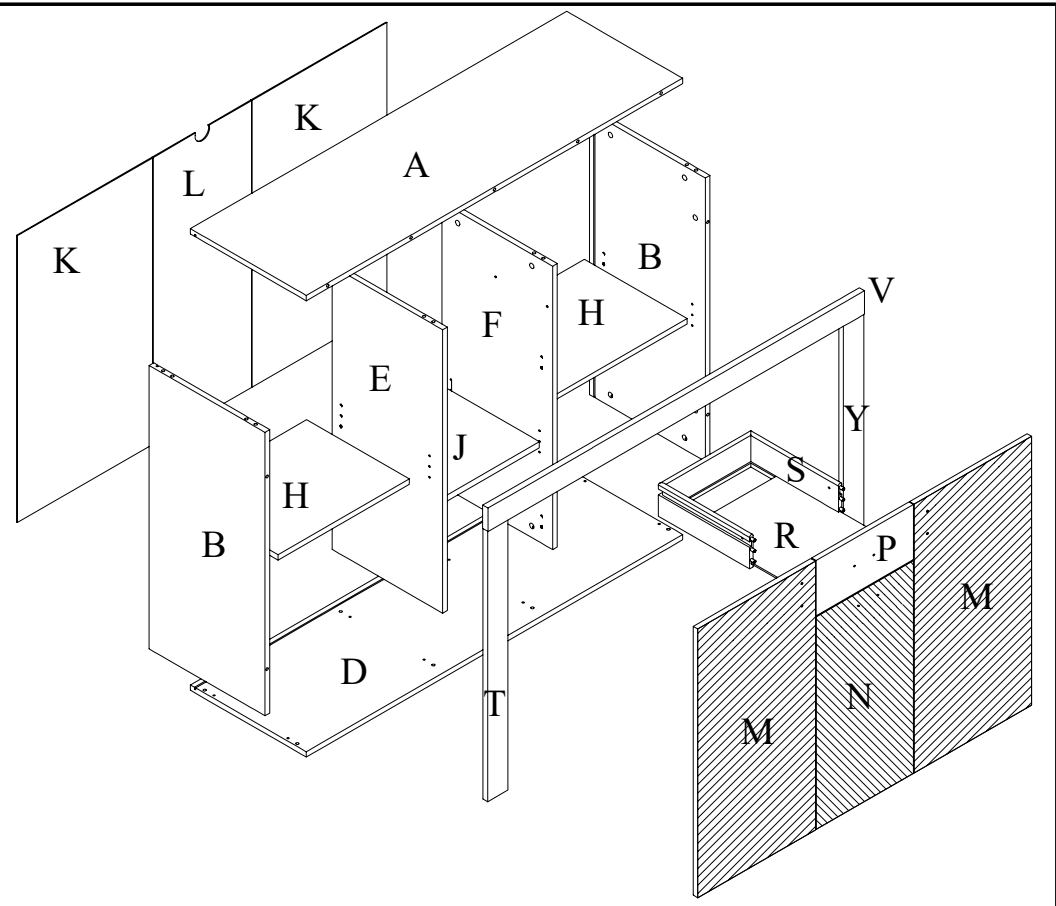
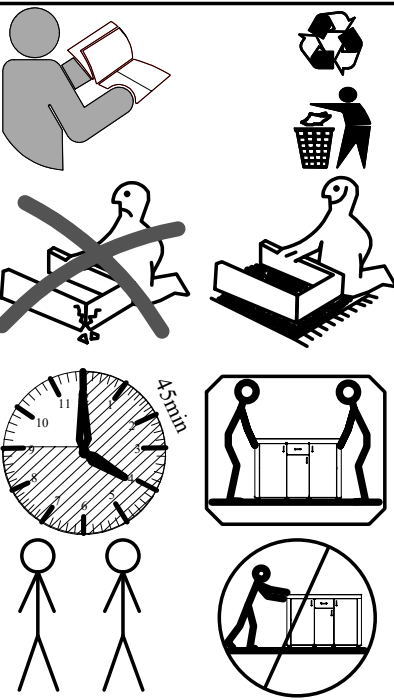
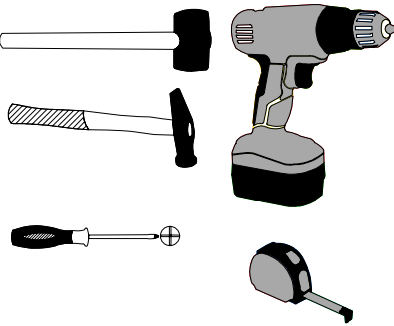
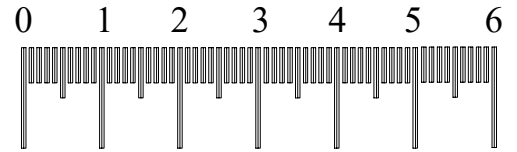
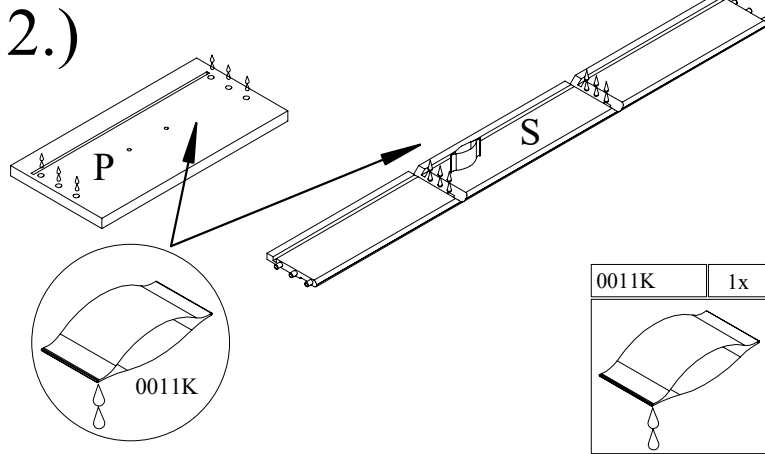


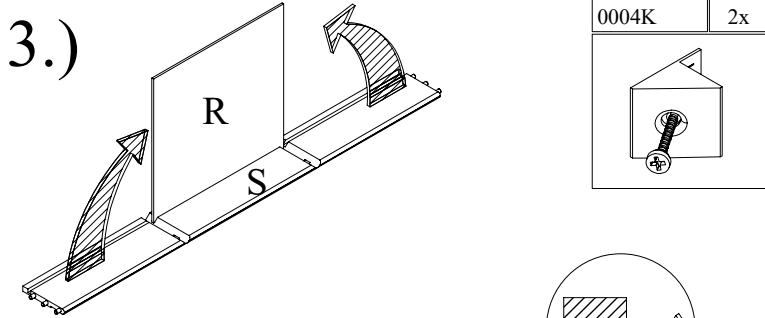
Asko-96

0013K	1x	0011K	1x	0001K	18x	0018K	29x	0019K	25x	0074K	2x	0054K	16x	0004K	14x	0018U	4x
0109K	1x	0051K	1x	0013V	1x	0001V	13x	0066K	4x	0036K	2x	0014K	2x	0009K	12x	0024K	2x
0006K	2x	0002V	4x	0060K	6x	0003V	6x	0026K	6x	0004V	8x						
M4x10		3,5x16				3x16				4x30							

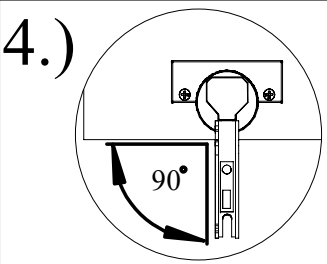
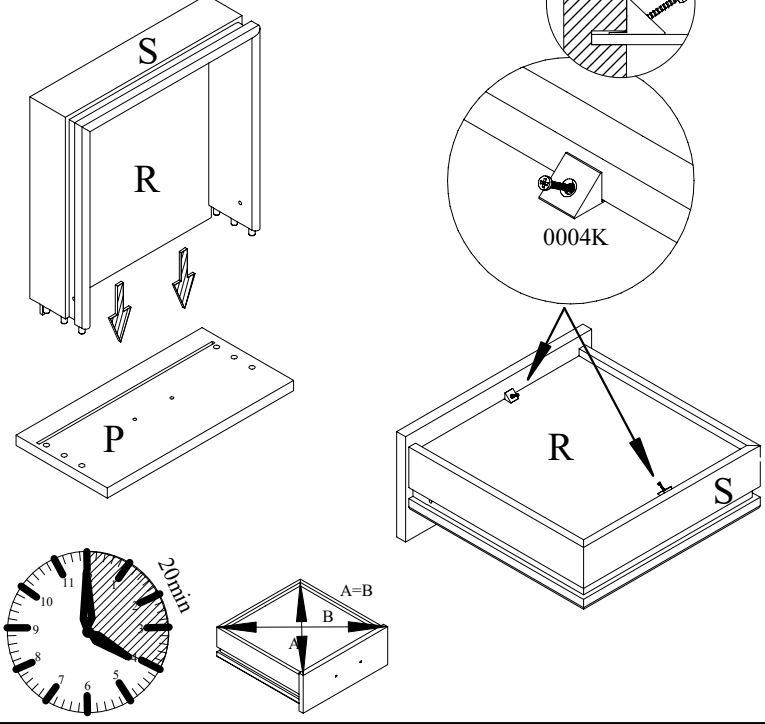




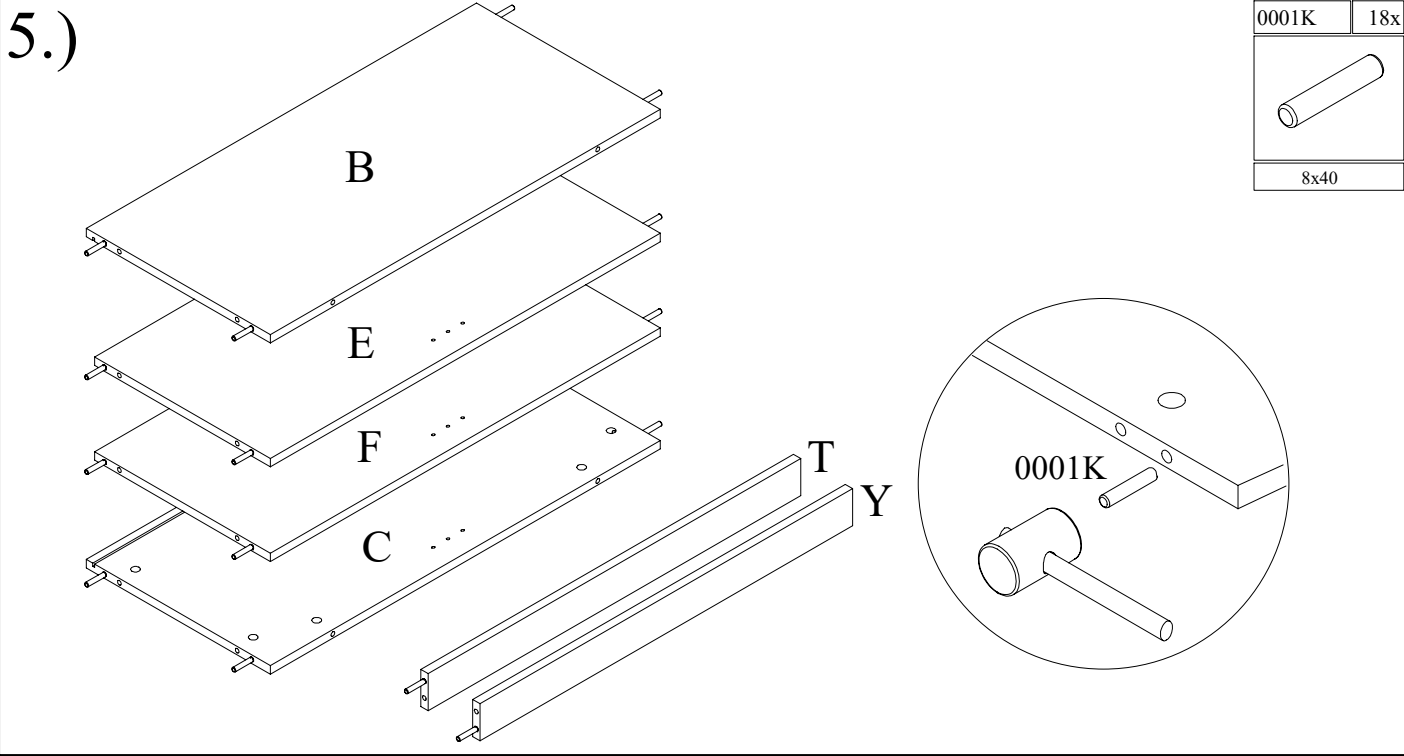
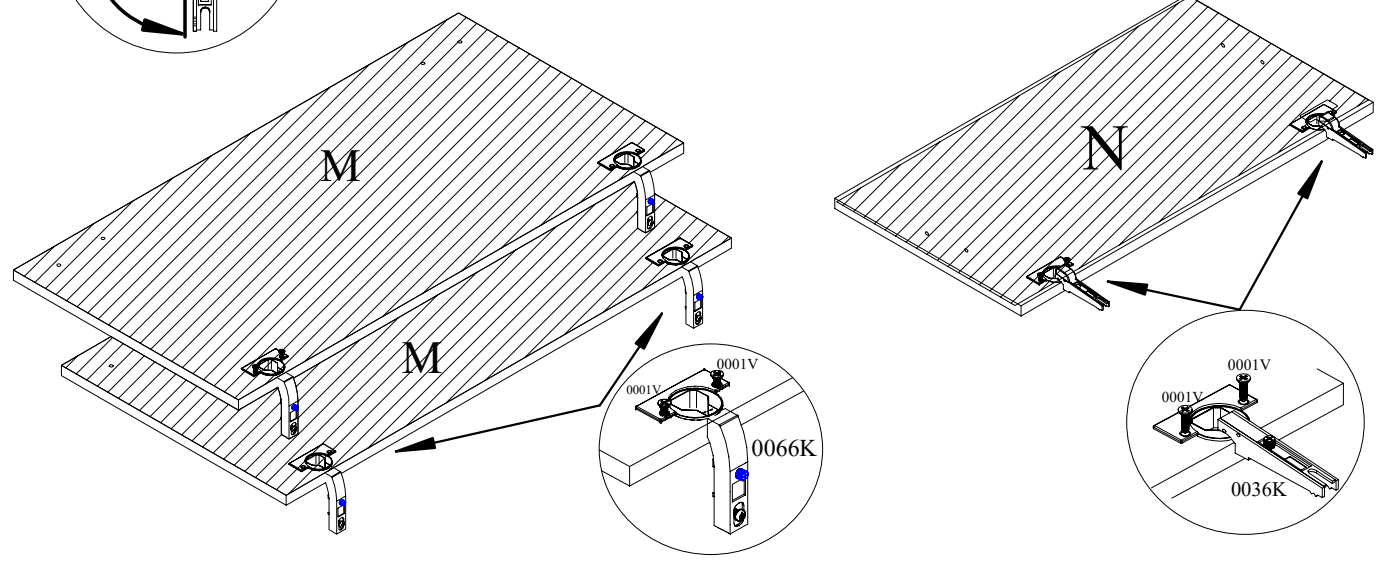
0011K	1x



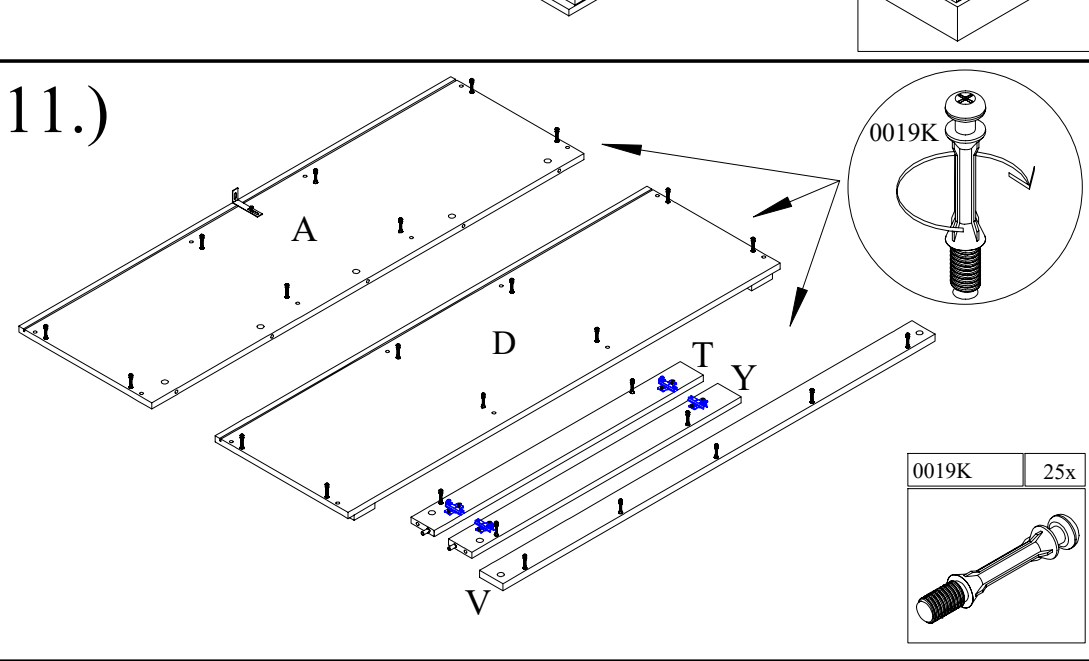
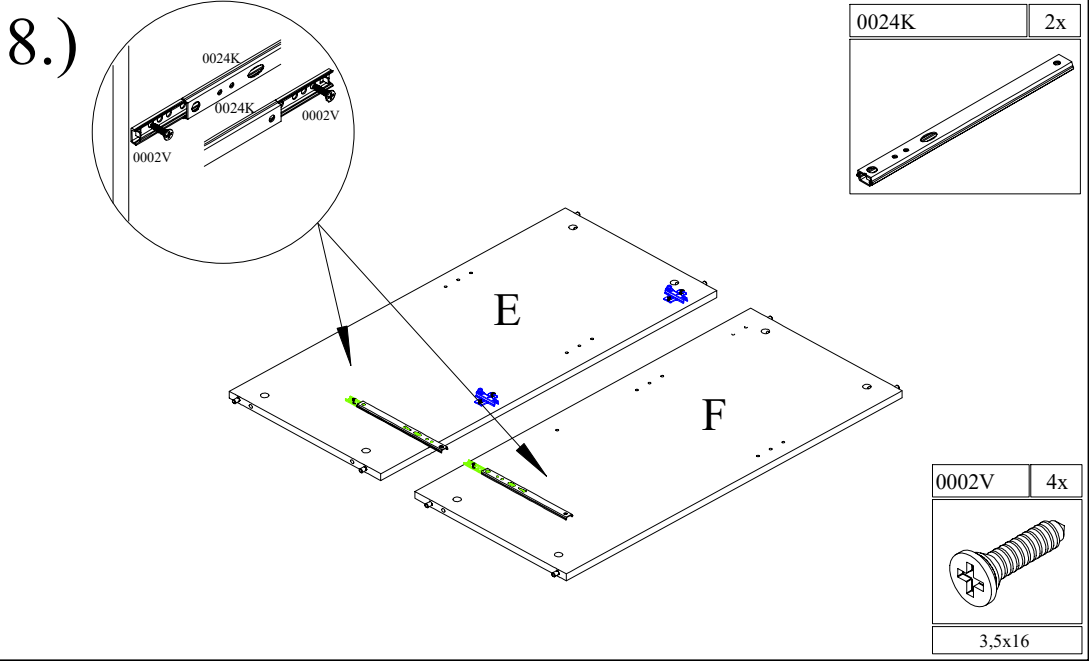
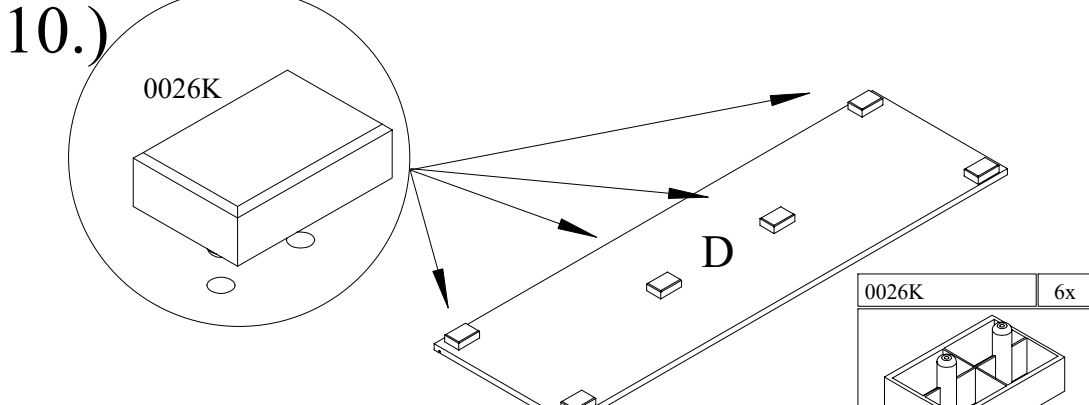
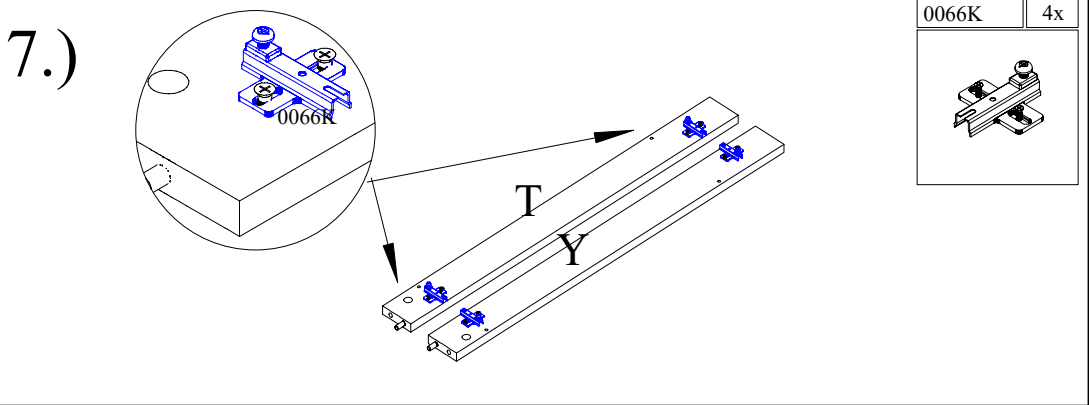
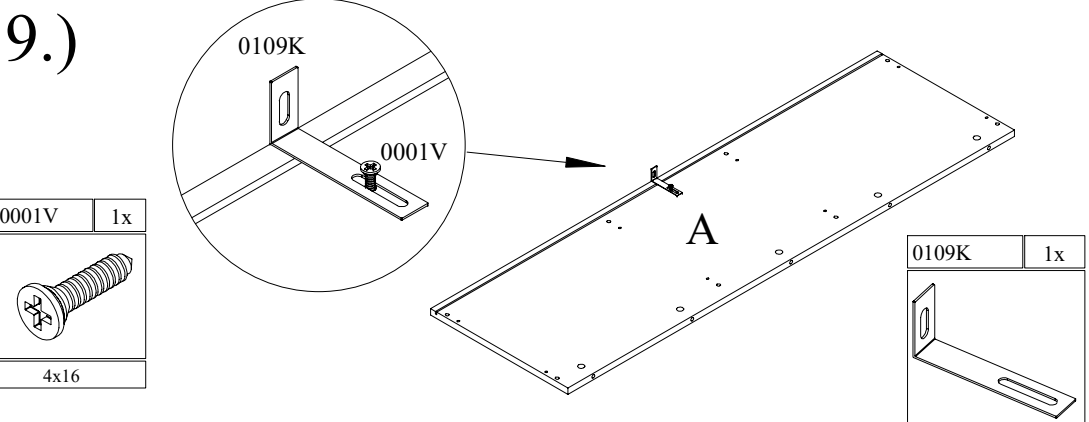
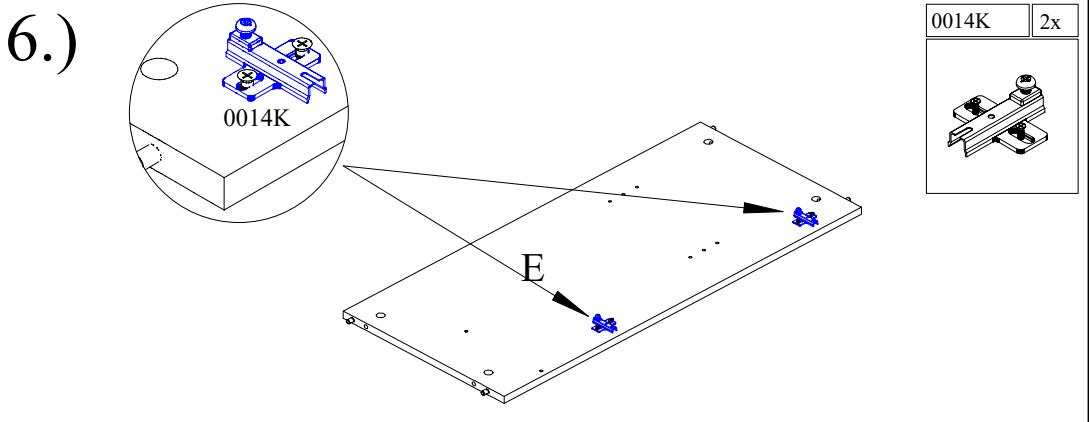
0004K	2x



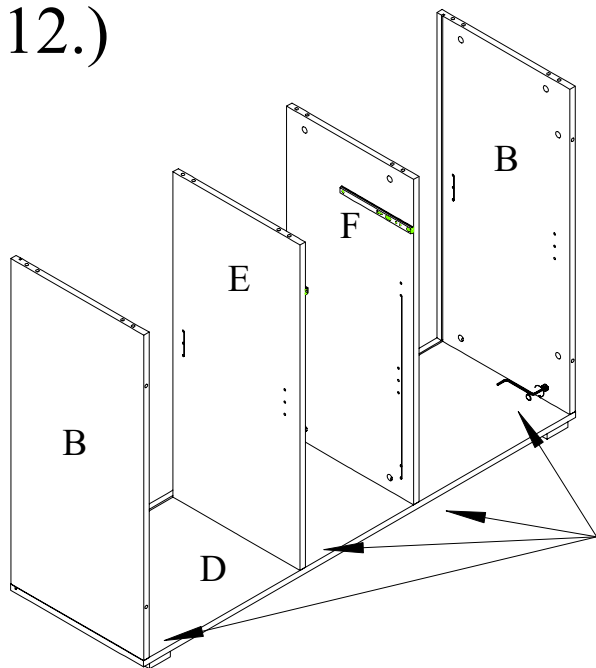
0001V	12x	0066K	4x	0036K	2x
4x16					



0001K	18x
8x40	

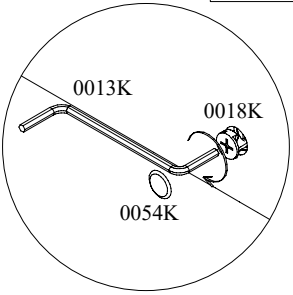


12.)

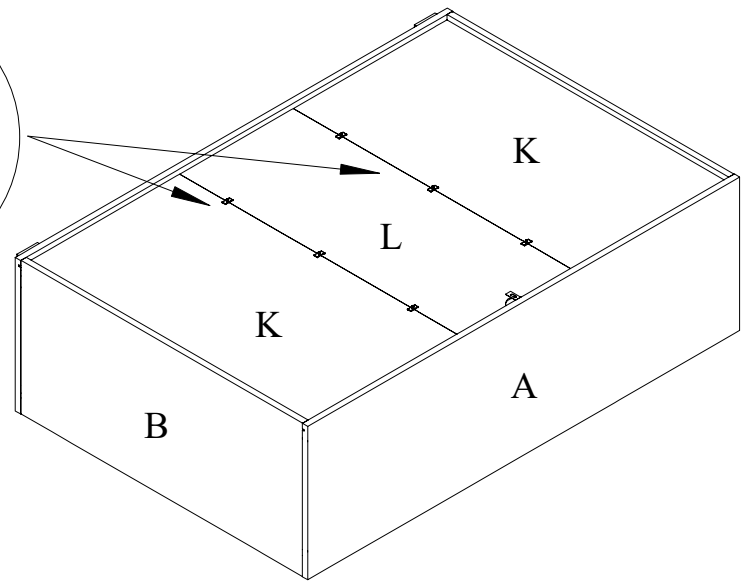
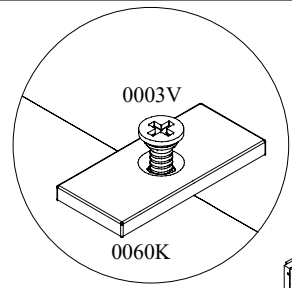


0018K	8x	0013K	1x
-------	----	-------	----

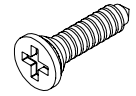
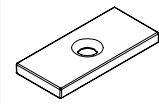
0054K	8x
-------	----



14.)

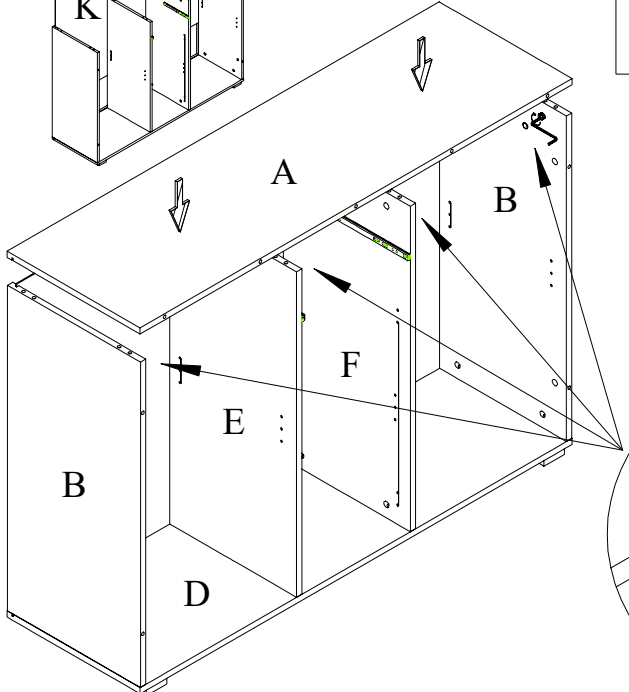
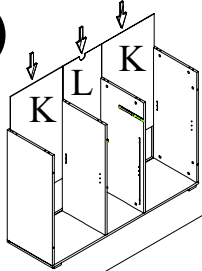


0060K	6x	0003V	6x
-------	----	-------	----



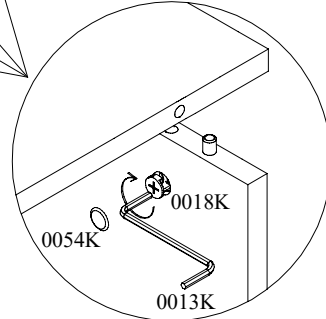
3x16

13.)

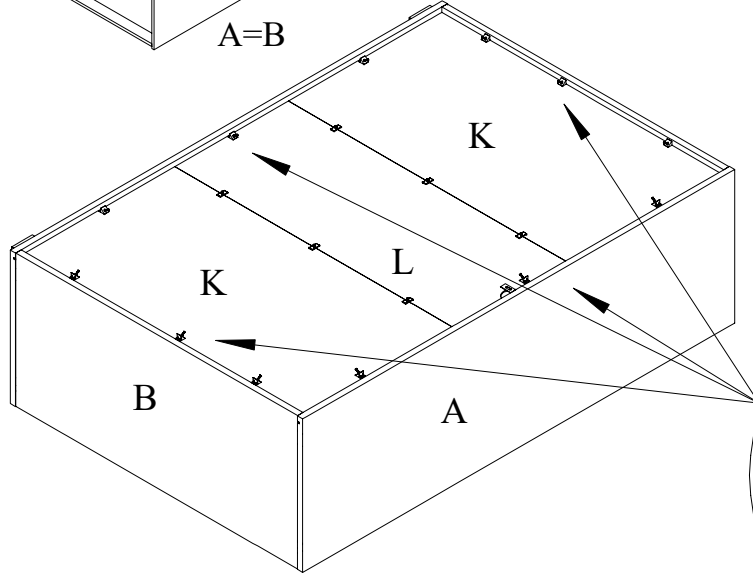
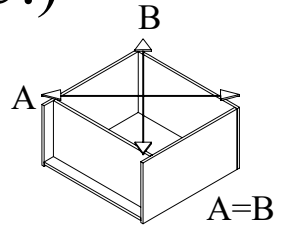


0018K	8x	0013K	1x
-------	----	-------	----

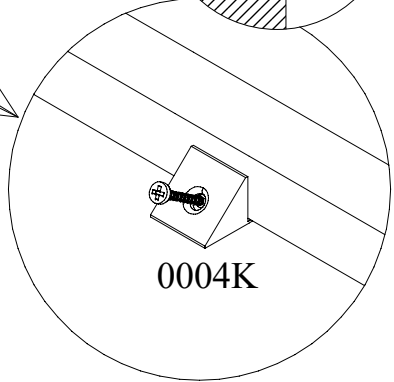
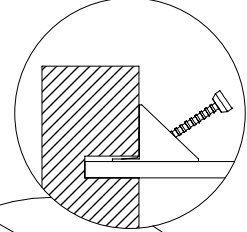
0054K	4x
-------	----



15.)



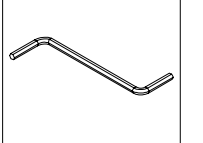
0004K	12x
-------	-----



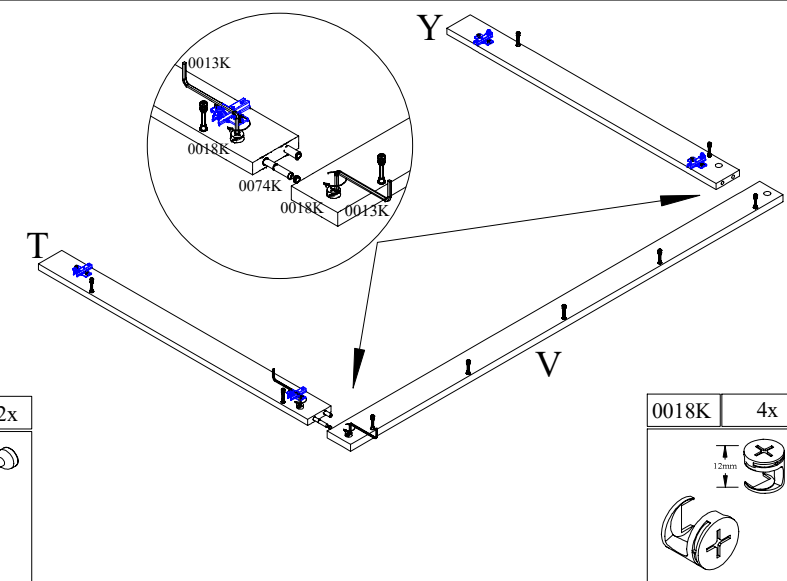
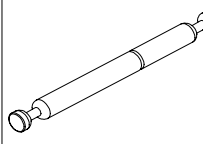
0004K

16.)

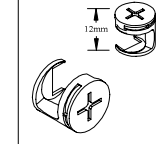
0013K	1x
-------	----



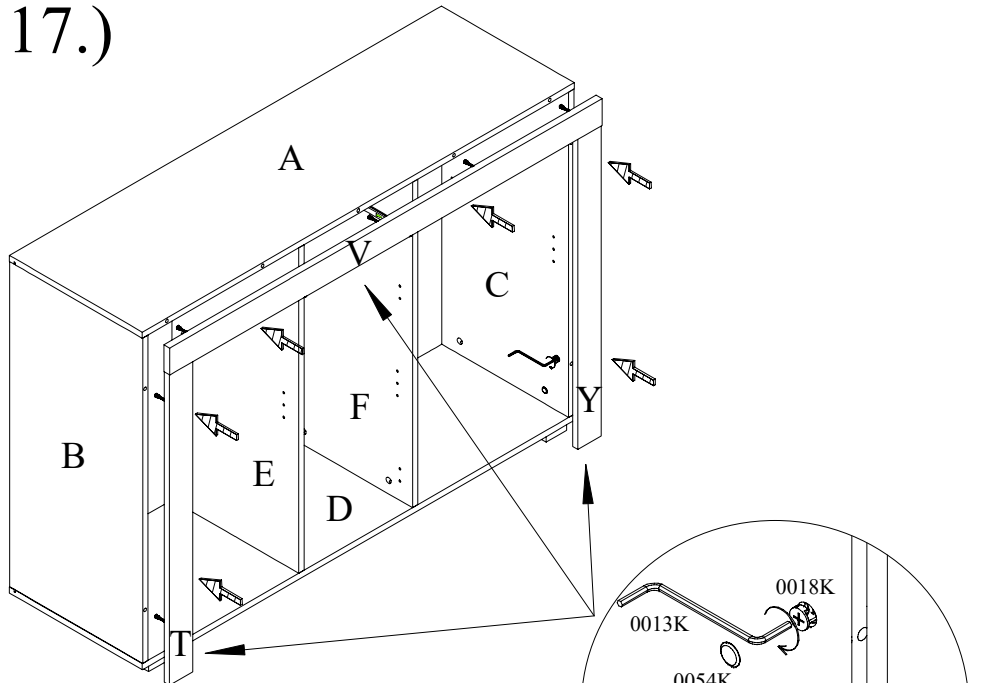
0074K	2x
-------	----



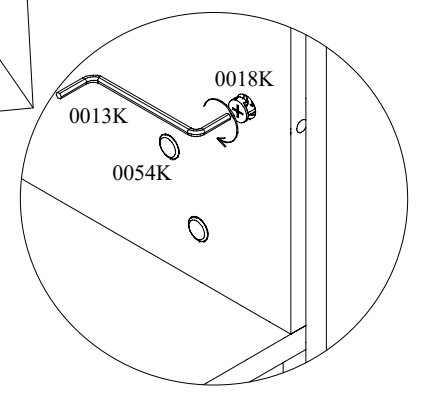
0018K	4x
-------	----



17.)

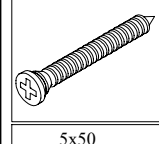


0018K	9x	0013K	1x	0054K	4x
-------	----	-------	----	-------	----



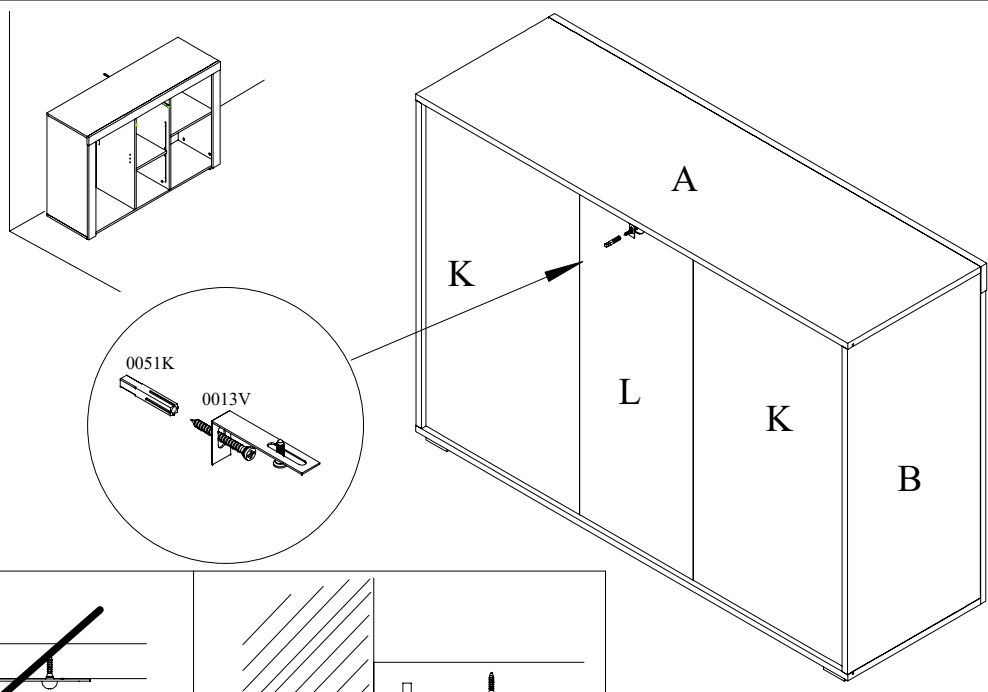
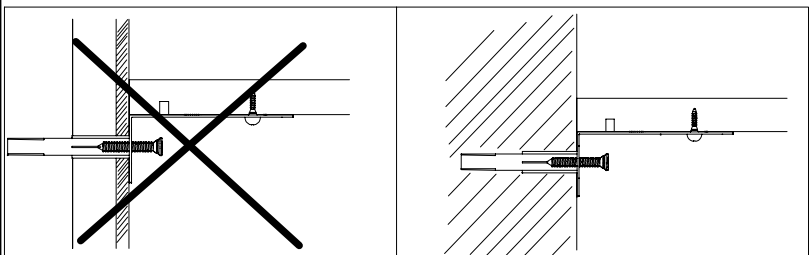
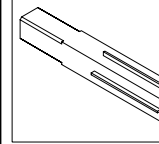
18.)

0013V	1x
-------	----



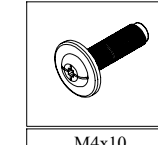
5x50

0051K	1x
-------	----

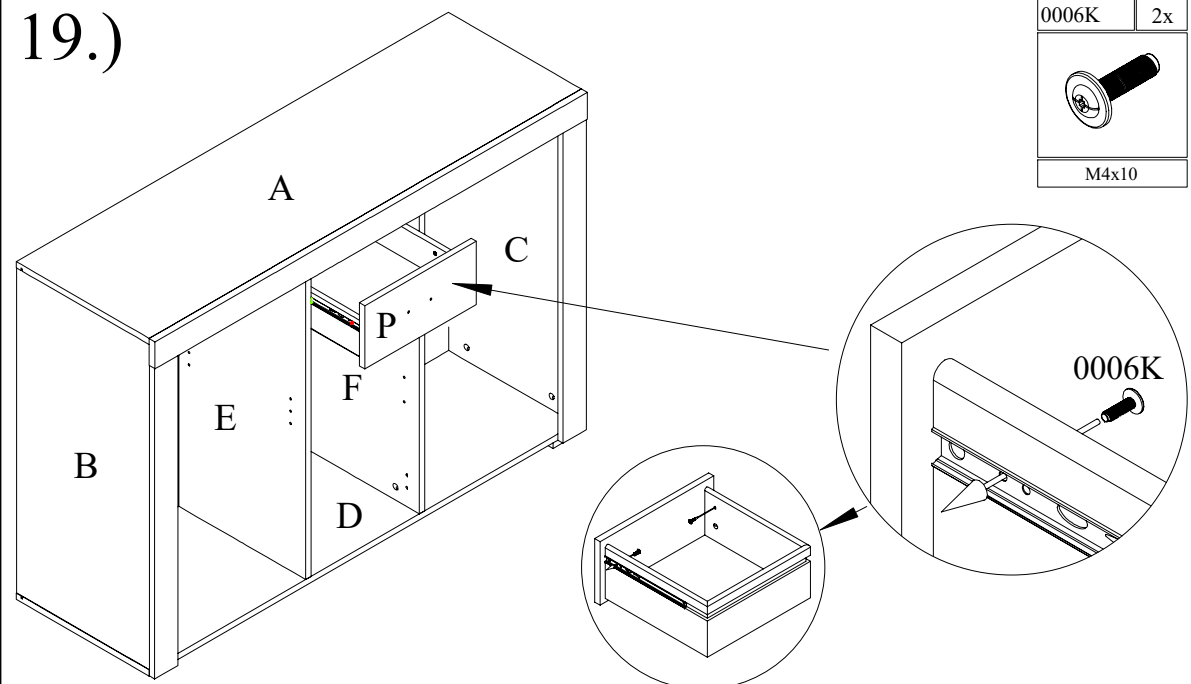


19.)

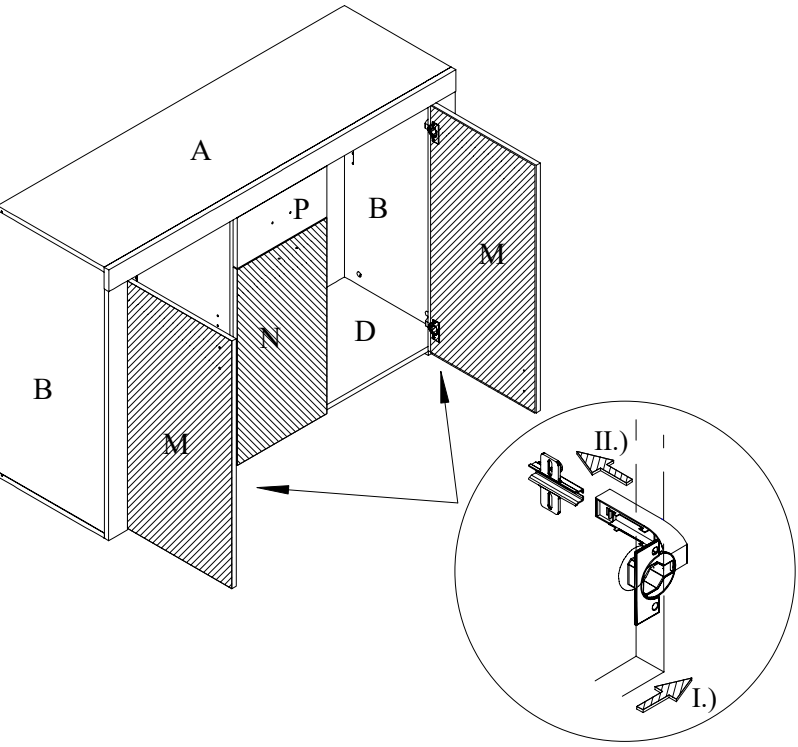
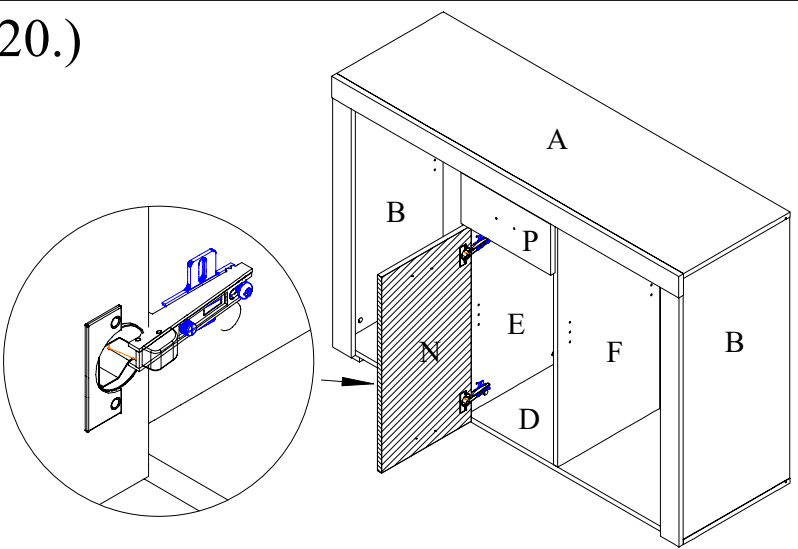
0006K	2x
-------	----



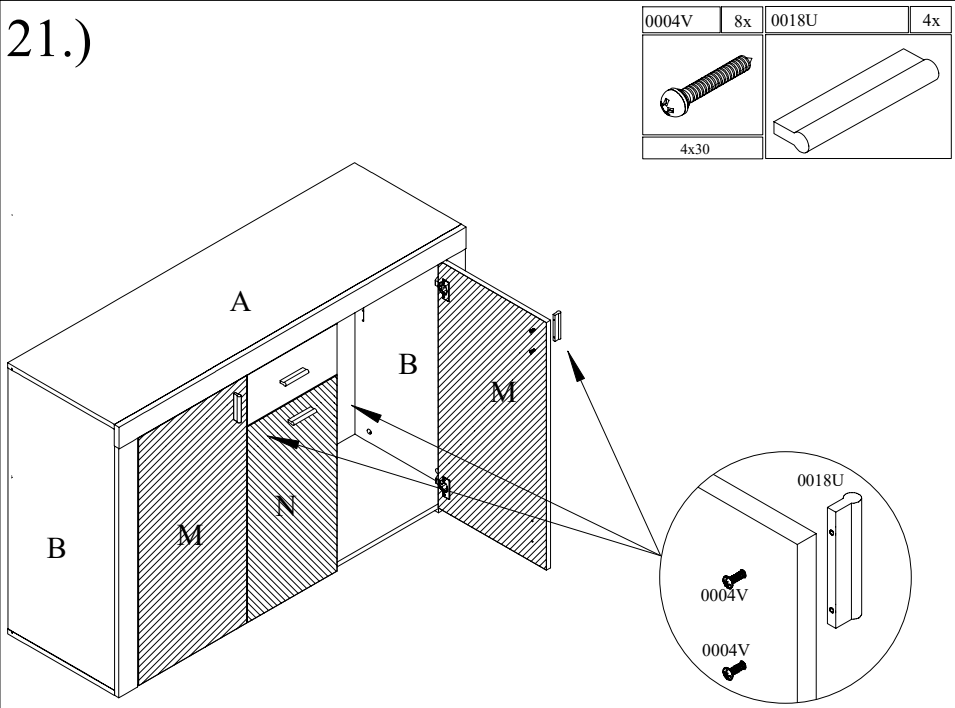
M4x10



20.)



21.)



22.)

