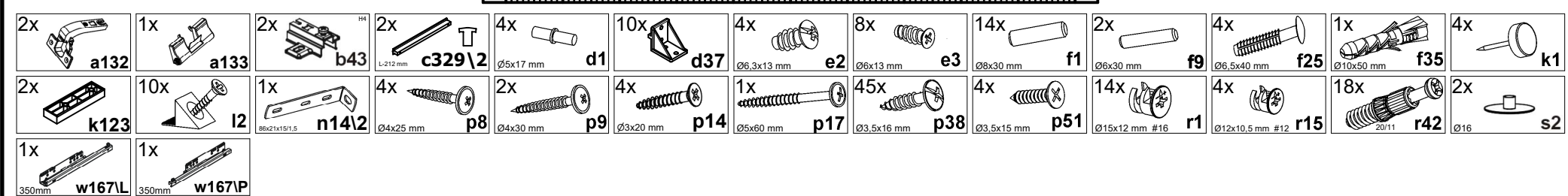
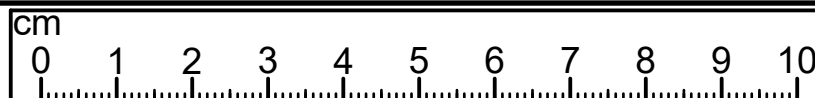
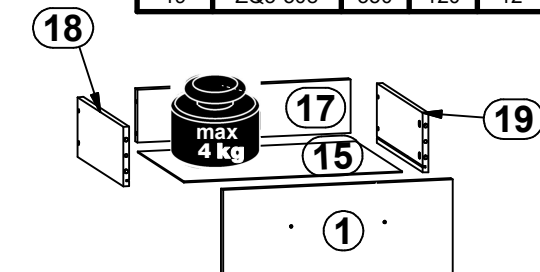
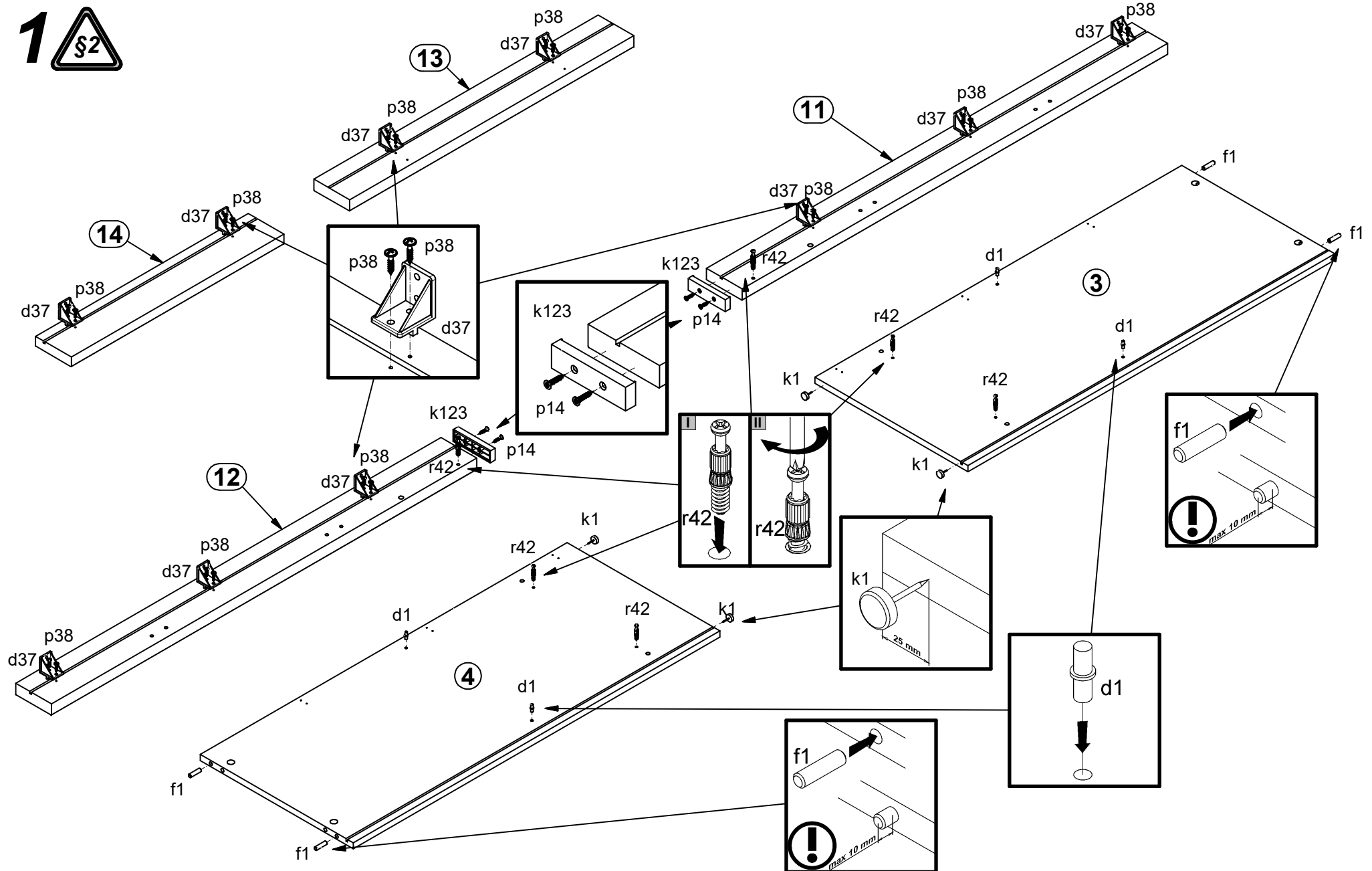
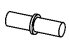

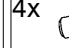
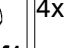


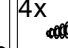
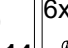


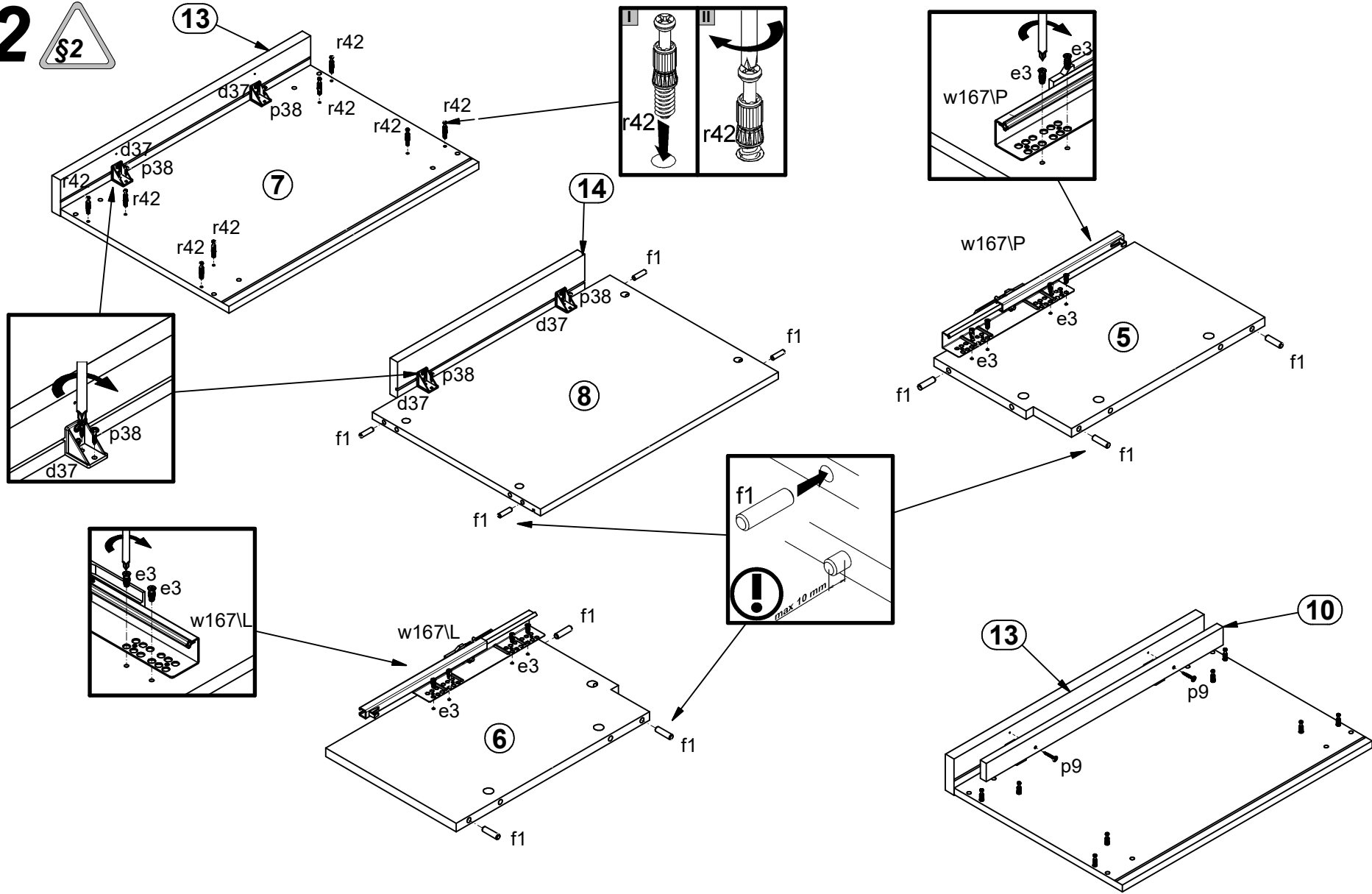
A	B	C (mm)			D
1	S392-0001	472	192	15	2/2
2	S392-0002	592	472	15	2/2
3	S392-1001	1026	428	15	1/2
4	S392-1002	1026	428	15	1/2
5	S392-1003	265	408	15	1/2
6	S392-1004	265	408	15	2/2
7	S392-2001	635	428	15	1/2
8	S392-3001	604	428	15	2/2
9	S392-3002	603	405	15	2/2
10	S392-4001	602	40	15	2/2
11	S392-5001	952	80	22	1/2
12	S392-5002	952	80	22	1/2
13	S392-5003	636	80	22	1/2
14	S392-5004	476	80	19	1/2
15	S392-9001	448	354	2,5	2/2
16	S392-9301	873	613	2,5	1/2
17	ZQ2-1545	438	107	16	1/2
18	ZQ3-507	350	120	12	1/2
19	ZQ3-508	350	120	12	1/2


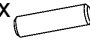









- 4x  d1
- 10x  d37
- 4x  f1
- 4x  k1
- 2x  k123
- 20x  p38
- 4x  p14
- 6x  r42

2 §2

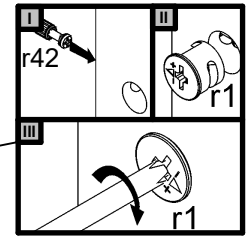
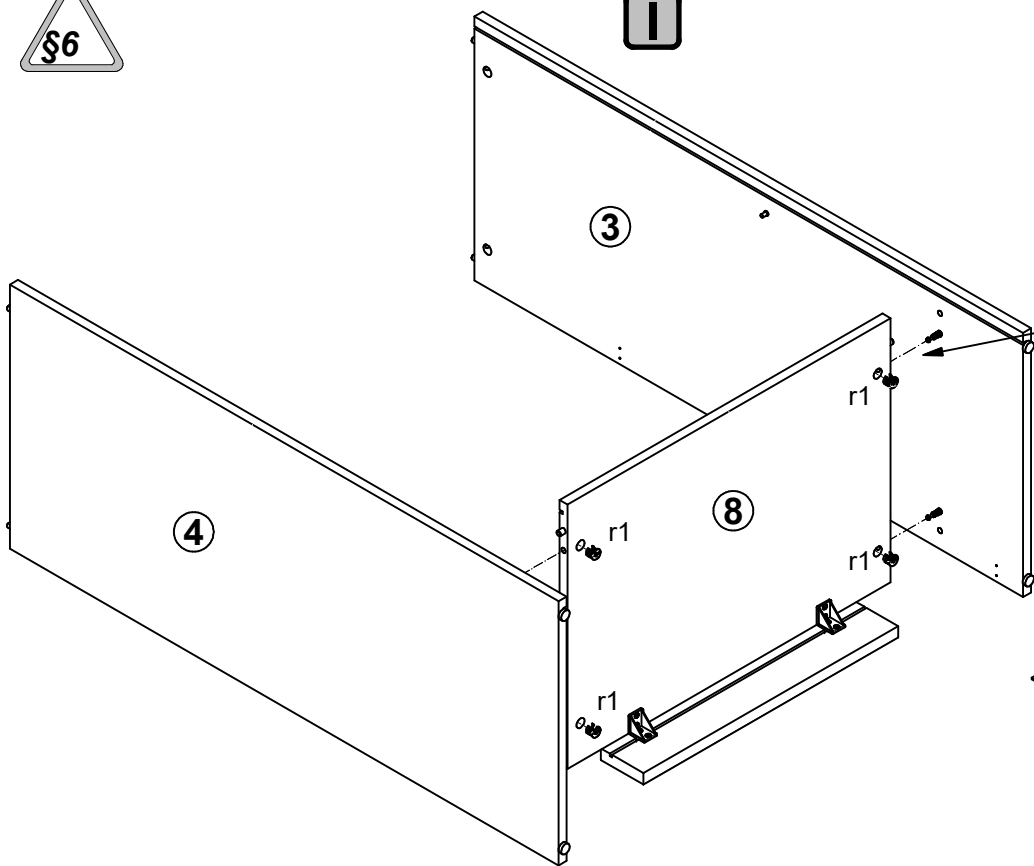


- 8x  e3 10x  f1
- 2x  p9 8x  p38
- 8x  r42 1x  w167L
- 1x  w167P

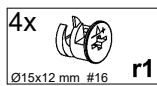
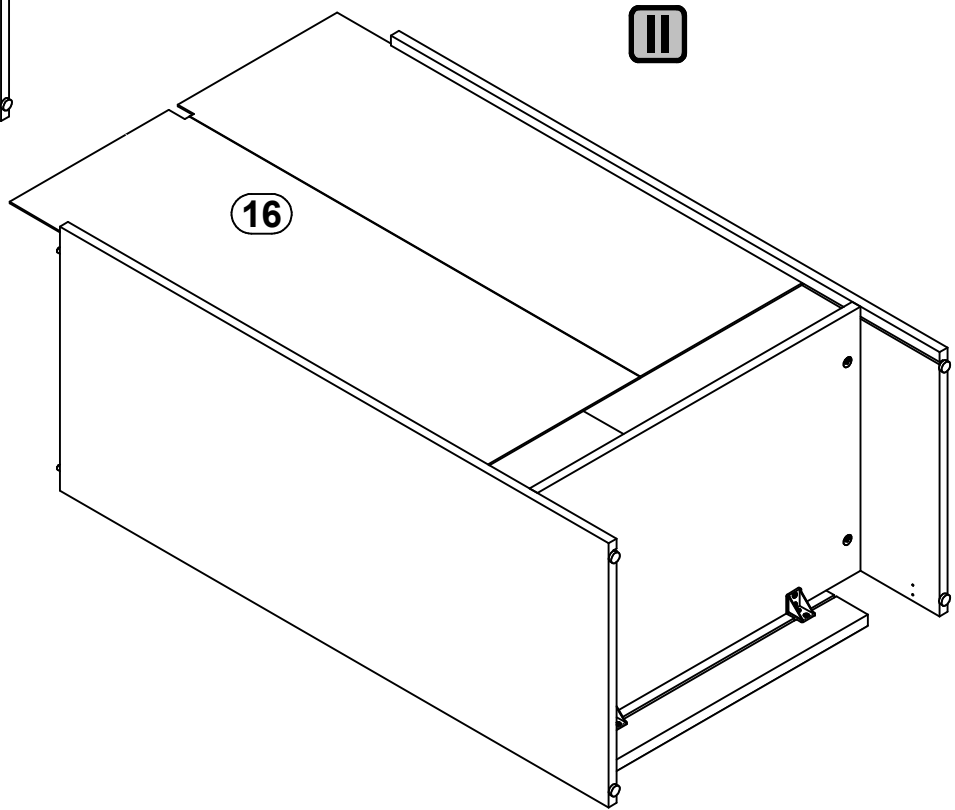
3



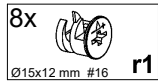
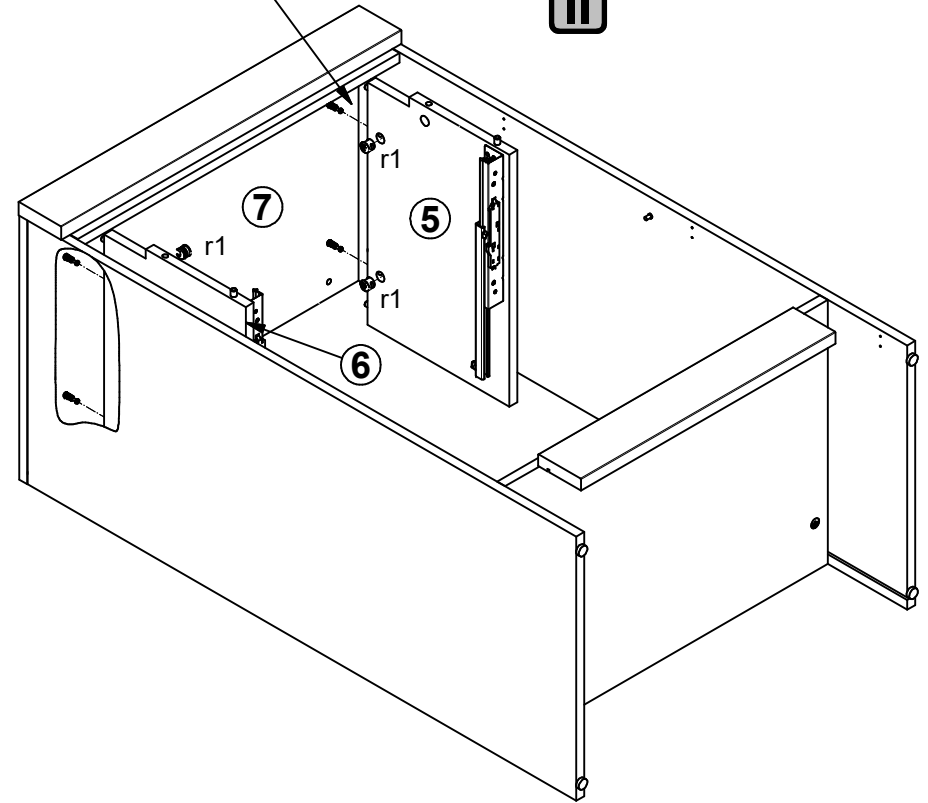
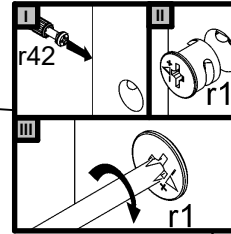
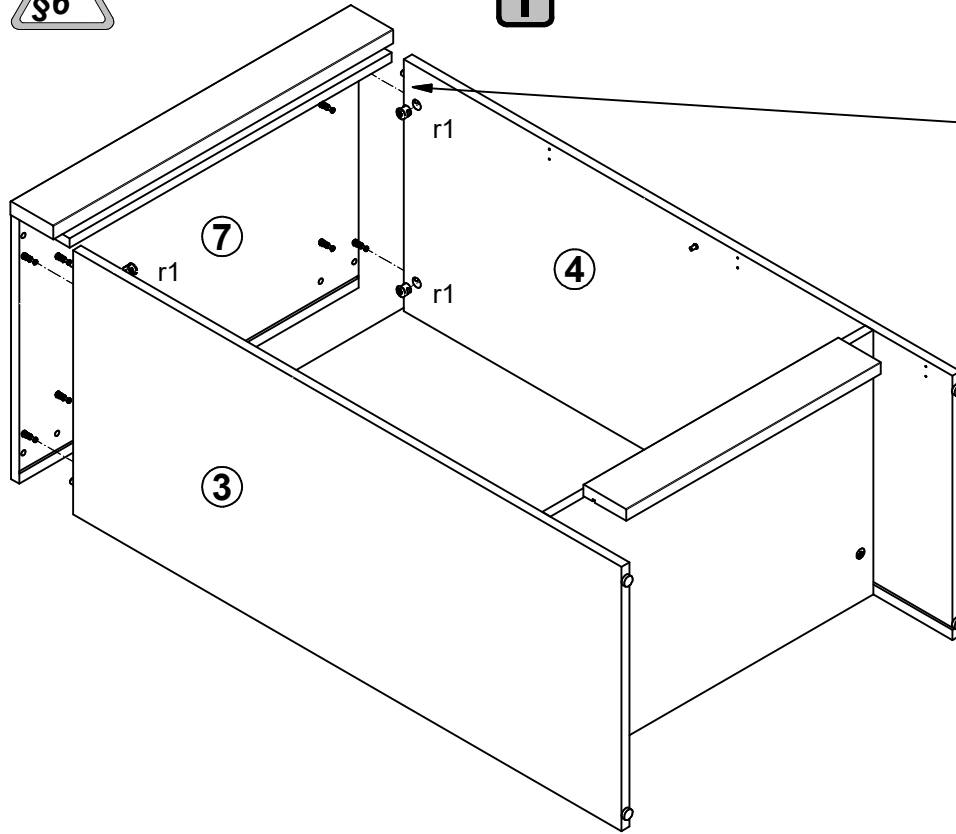
I



II

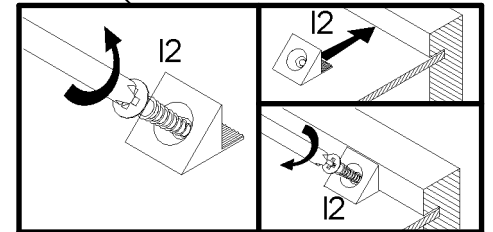
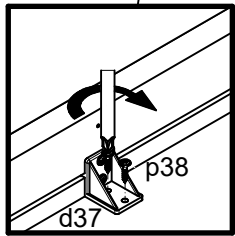
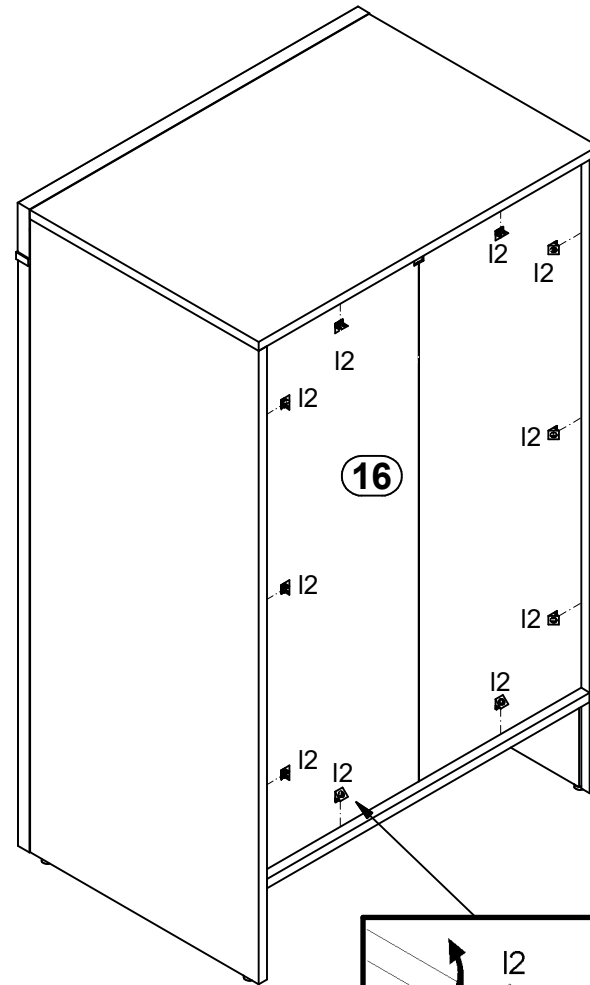
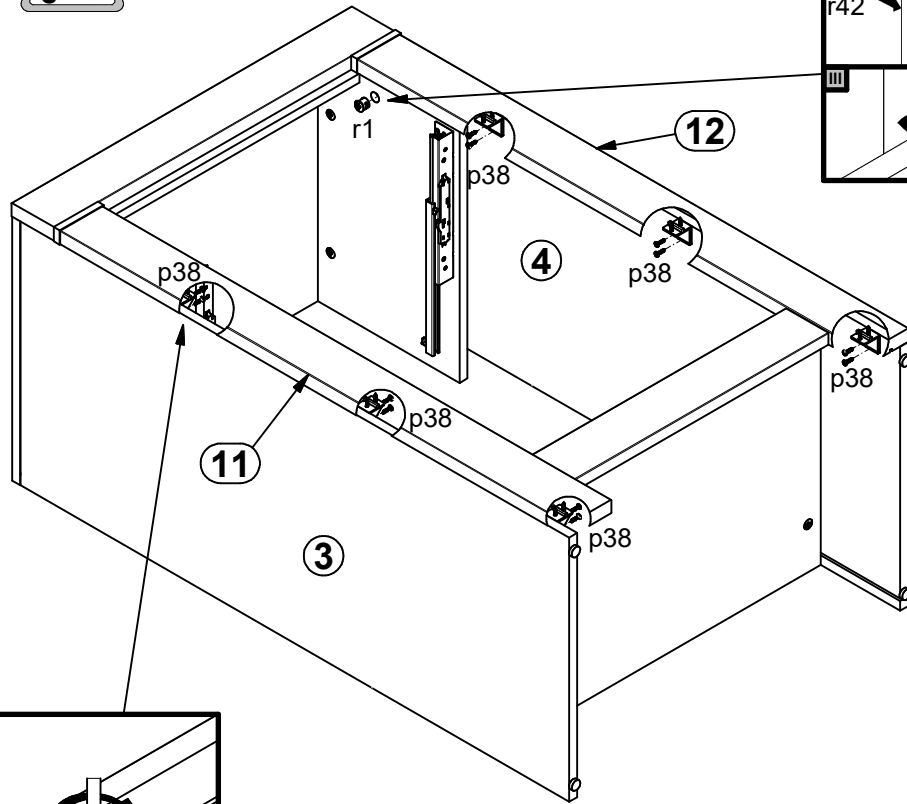
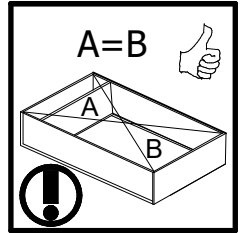


4



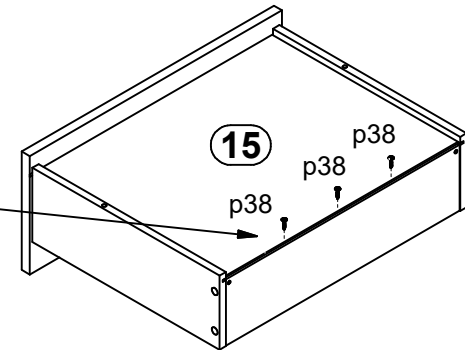
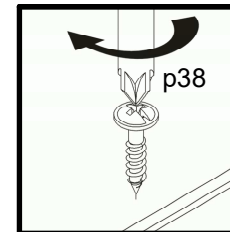
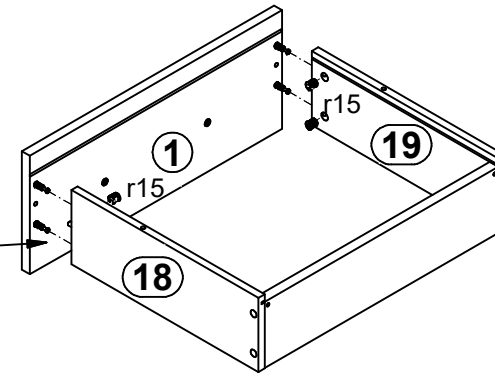
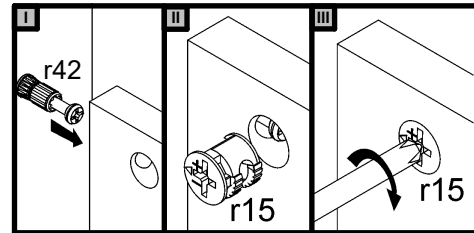
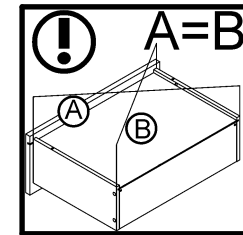
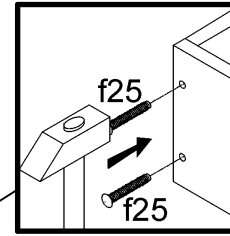
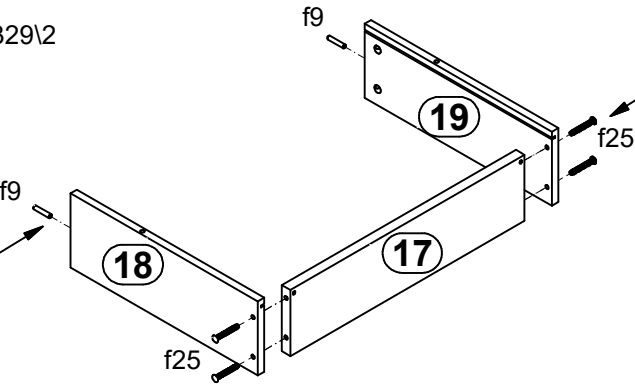
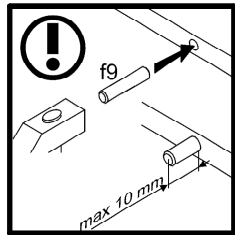
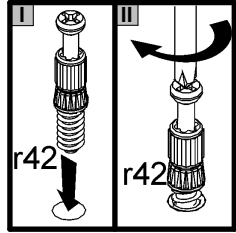
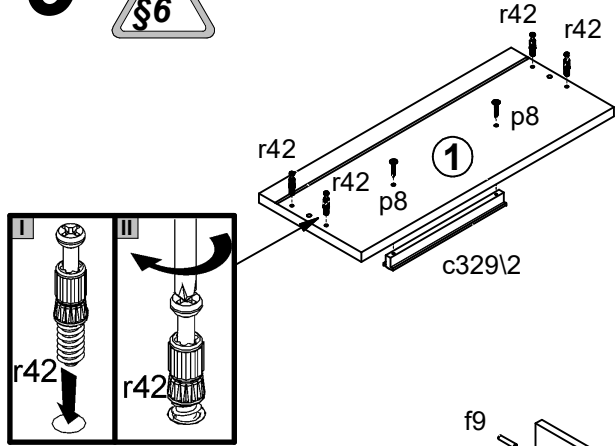
8x
Ø15x12 mm #16 r1

5



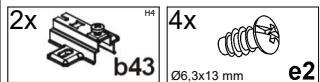
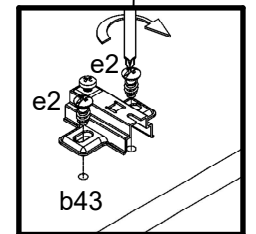
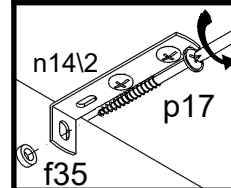
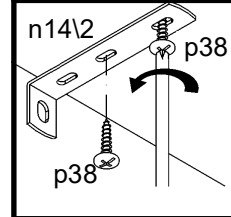
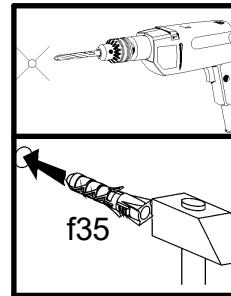
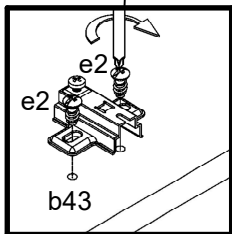
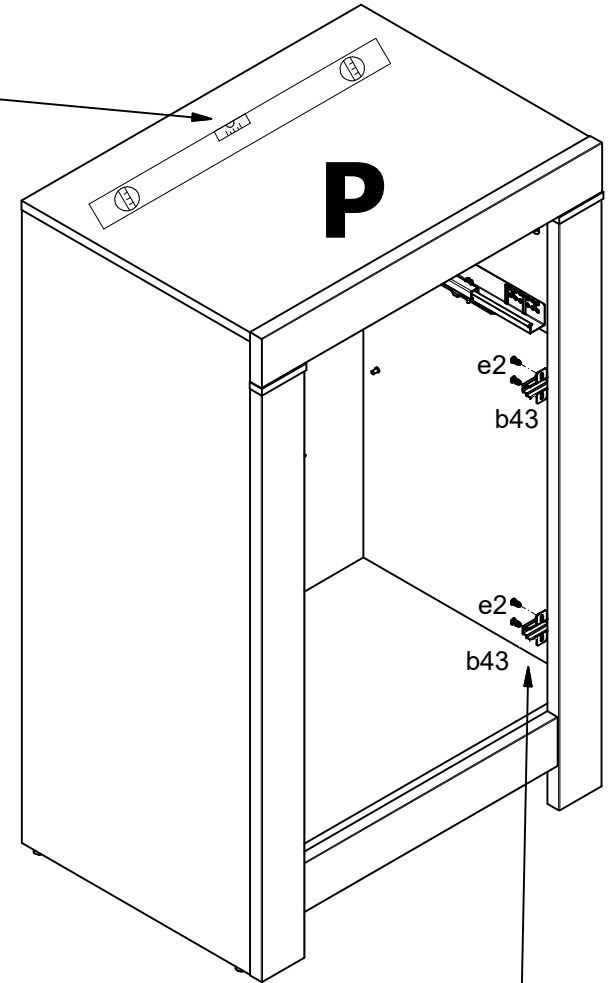
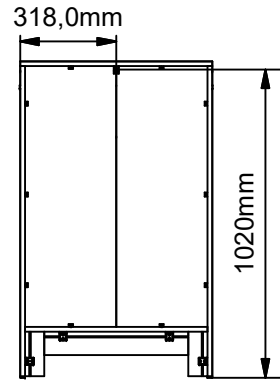
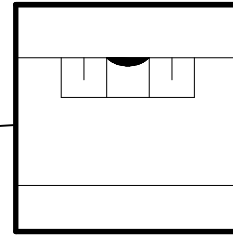
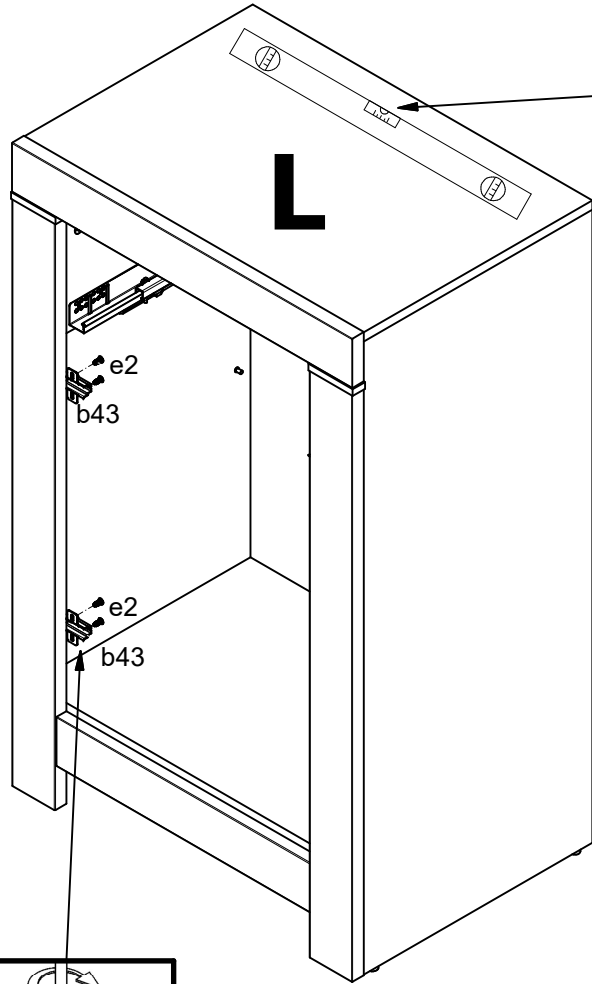
- 10x I2
- 12x p38 Ø3.5x16 mm
- 2x r1 Ø15x12 mm #16

6

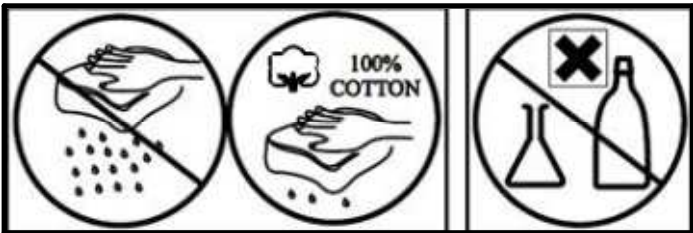
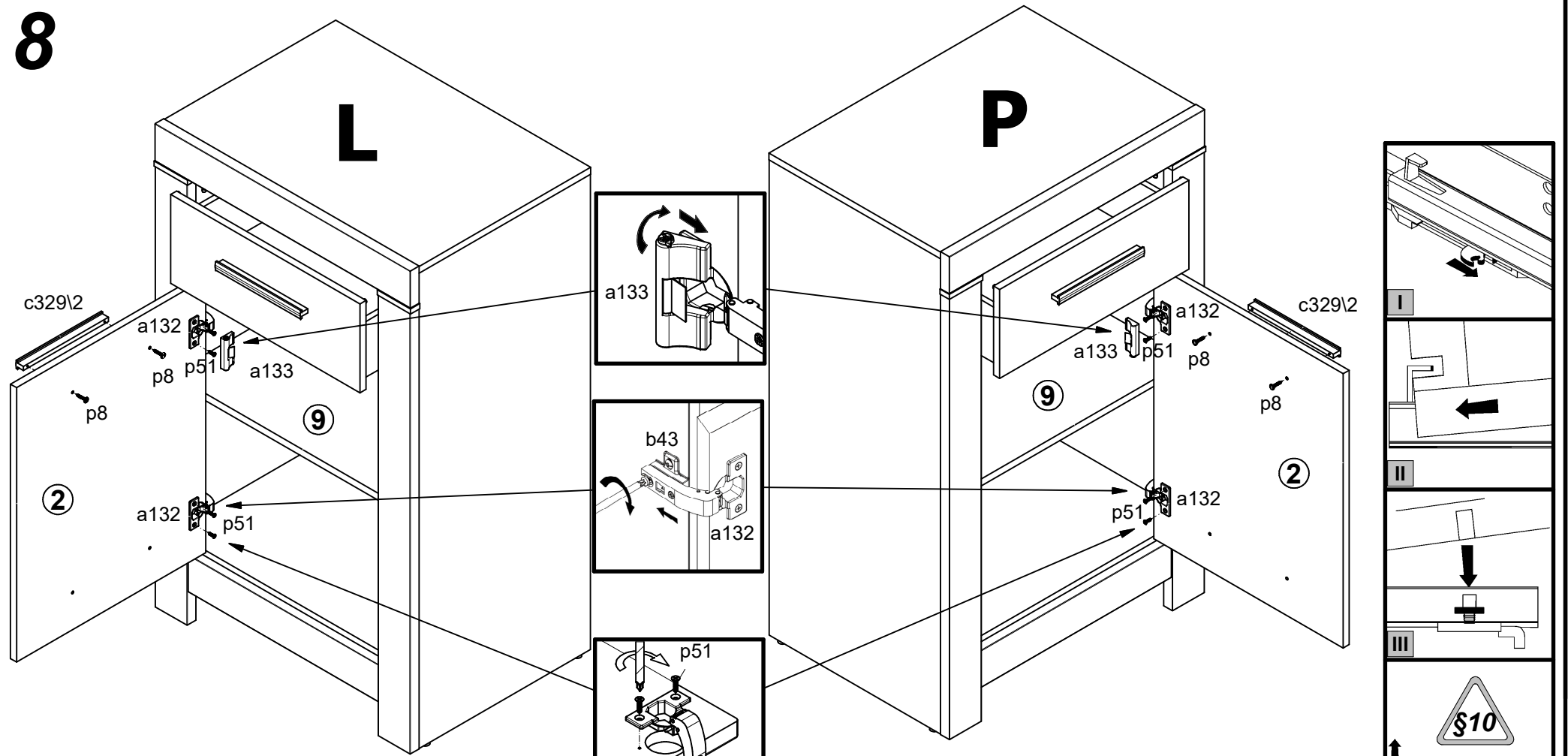


- 1x c329\2
- 2x f9
- 4x f25
- 2x p8
- 3x p38
- 4x r42

7



8



- 2x  a132
- 1x  a133
- 1x  c329\2
- 2x  p8
- 4x  p51

