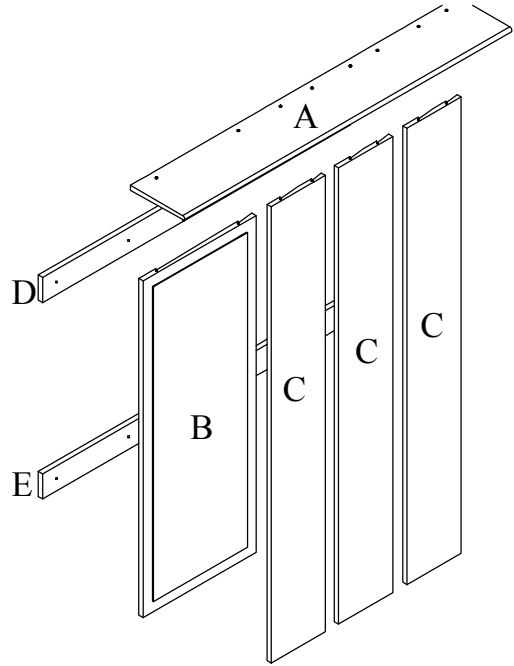
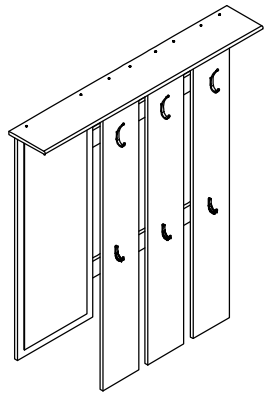
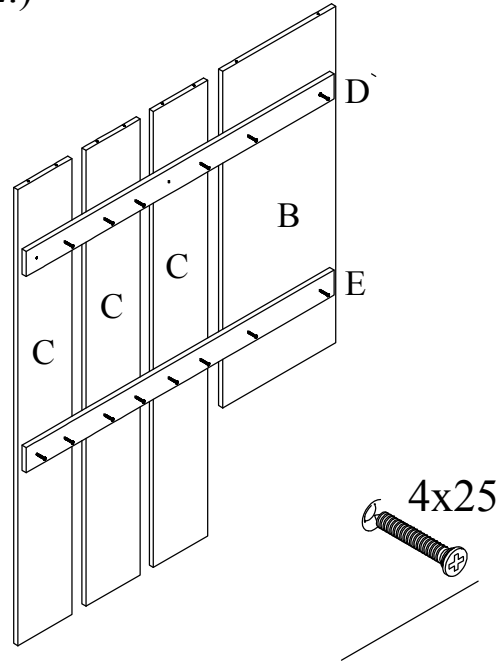


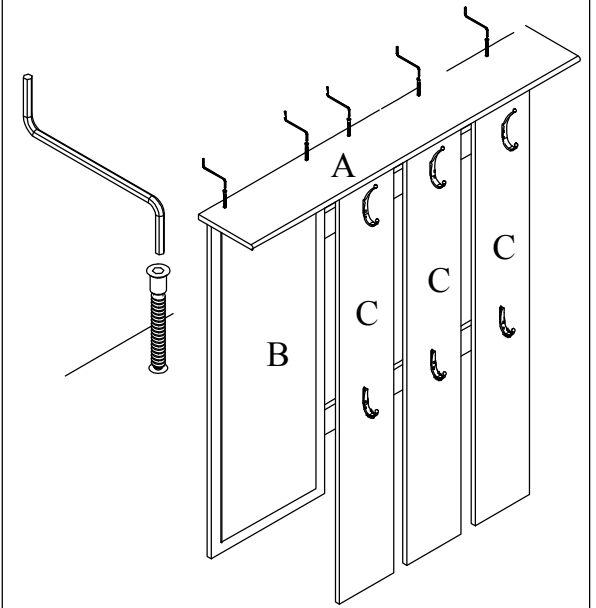
# As-02



2:)

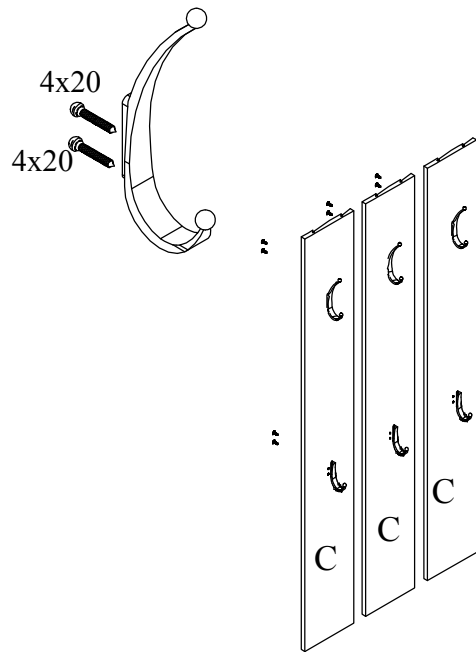


3:)




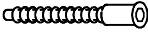




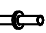



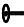

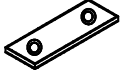

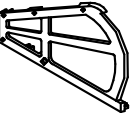

- 1x
- 5x
- 2x
- 12x
- 2x
- 16x
- 2x
- 3x
- 3x

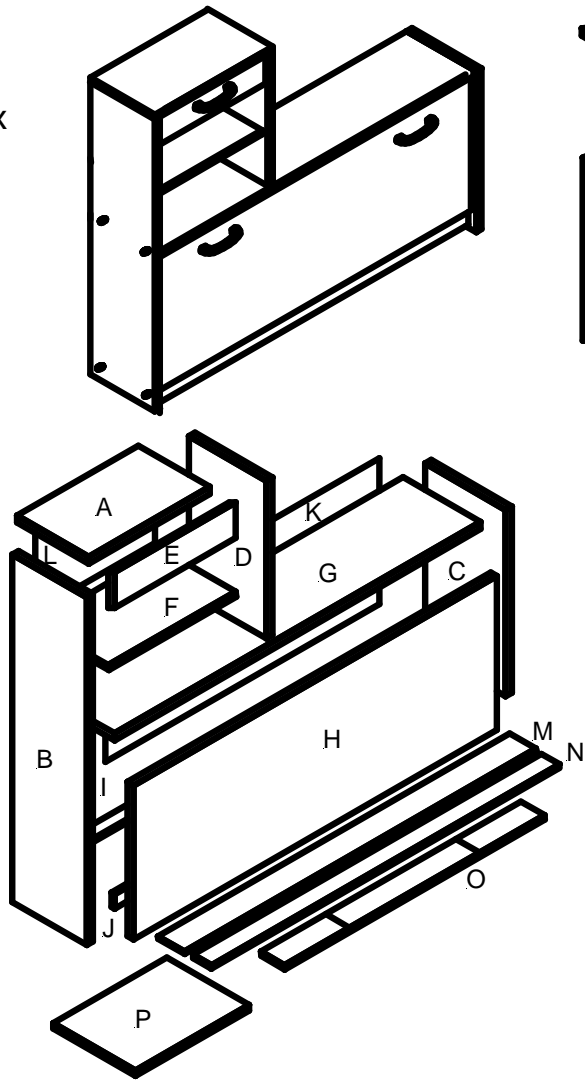
1:)



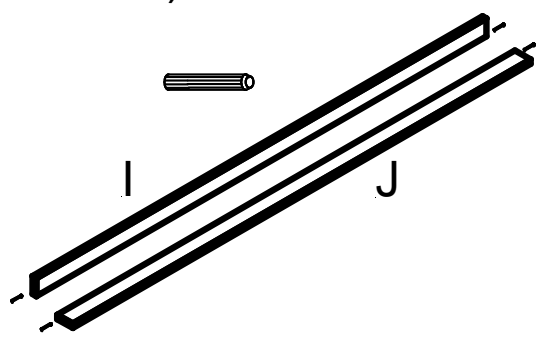
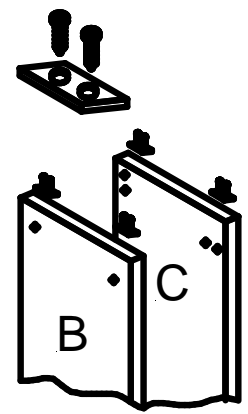
As-02

1.)

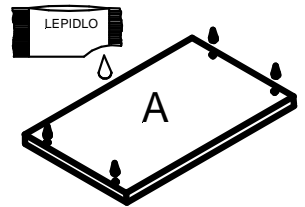
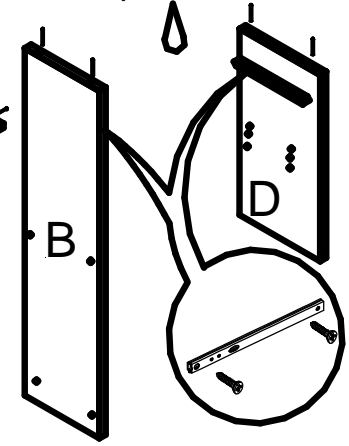
-  1x
-  10x
-  8x
-  3x
-  3x
-  8x
-  4x
-  2x
-  2x
-  26x
-  1x
-  30x
-  4x
-  1x
-  1x
-  2x



2.)



3.)



4.)

