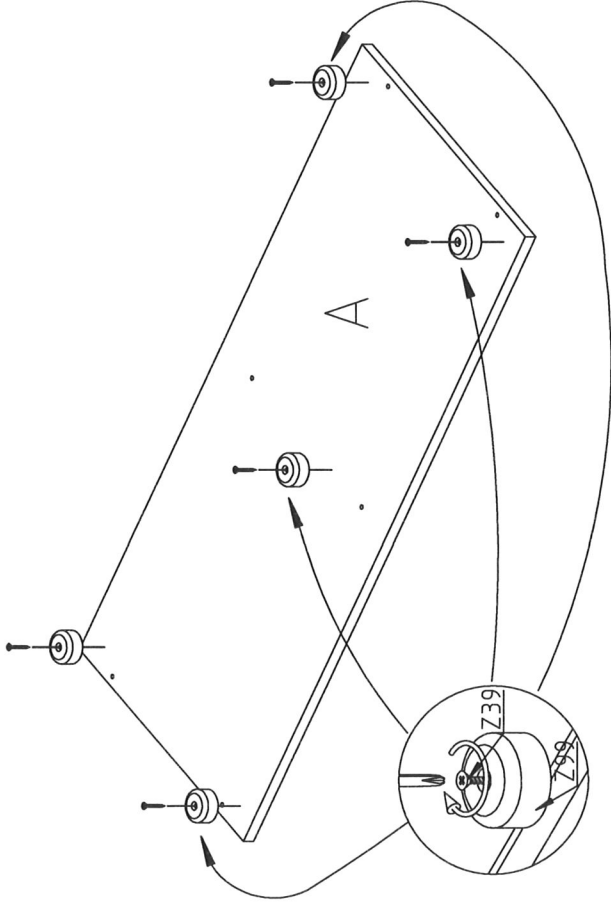


1.

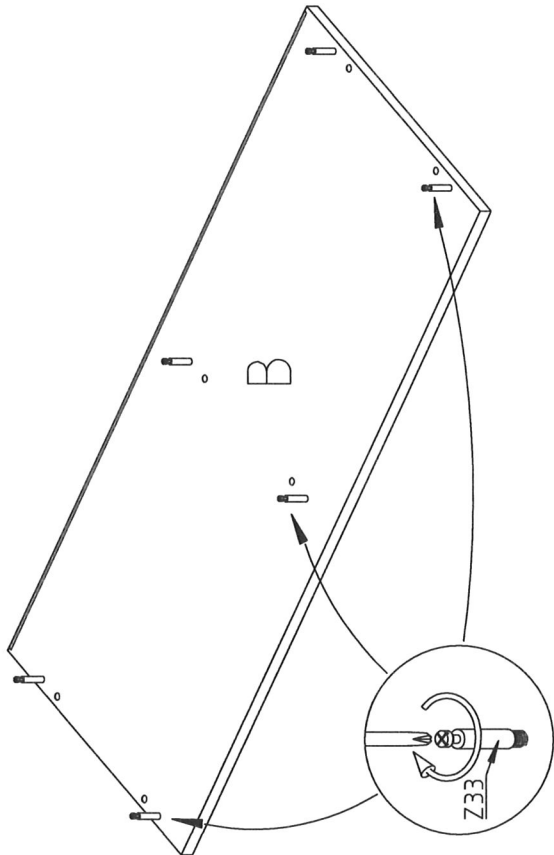


A	855x400	1x
---	---------	----

Z99	5x	Z39	5x
-----	----	-----	----

	$\phi 4 \times 30$	5x
---	--------------------	----

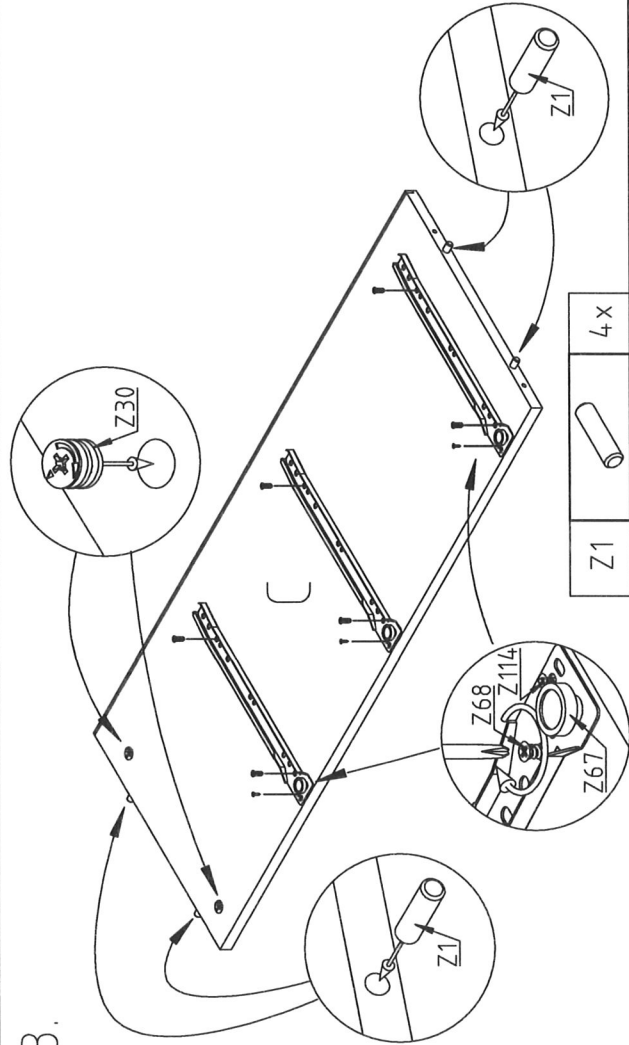
2.




B	855x400	1x
---	---------	----


Z33	6x
-----	----

3.

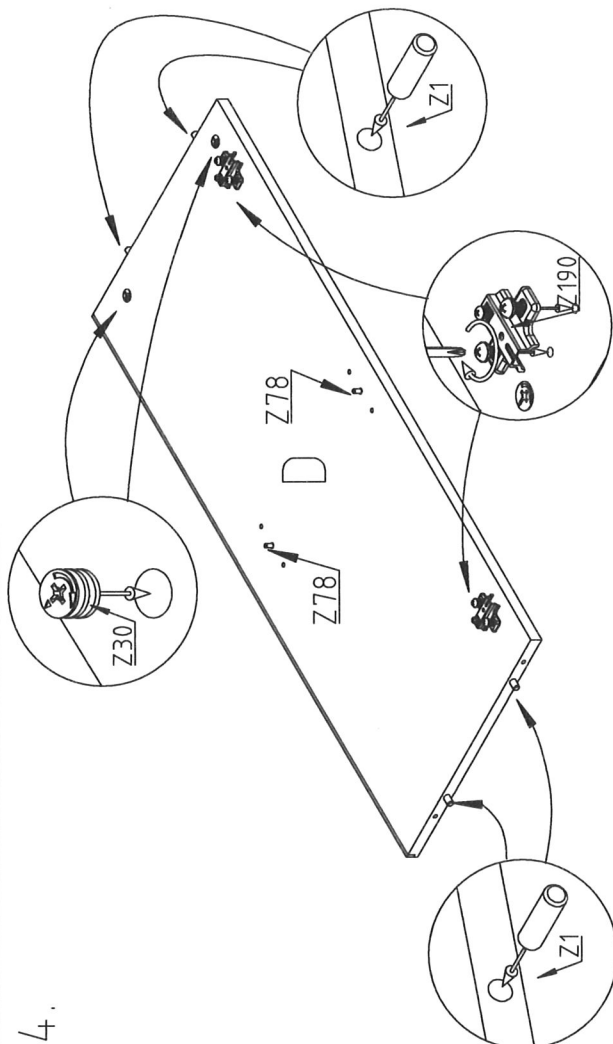


C	675x397	1x
---	---------	----

Z1	4x	Z68	6x
Z30	2x	 EURO $\phi 6 \times 13$	2x
Z67	3x	Z114	3x

	$\phi 3 \times 10$	3x
---	--------------------	----

4.



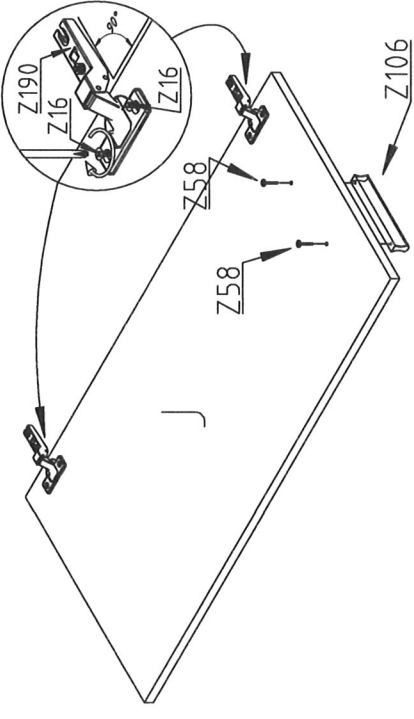
C	675x397	1x
---	---------	----

2x	Z78	4x	Z1
2x	Z190	2x	Z30

1x	675x397	D
----	---------	---

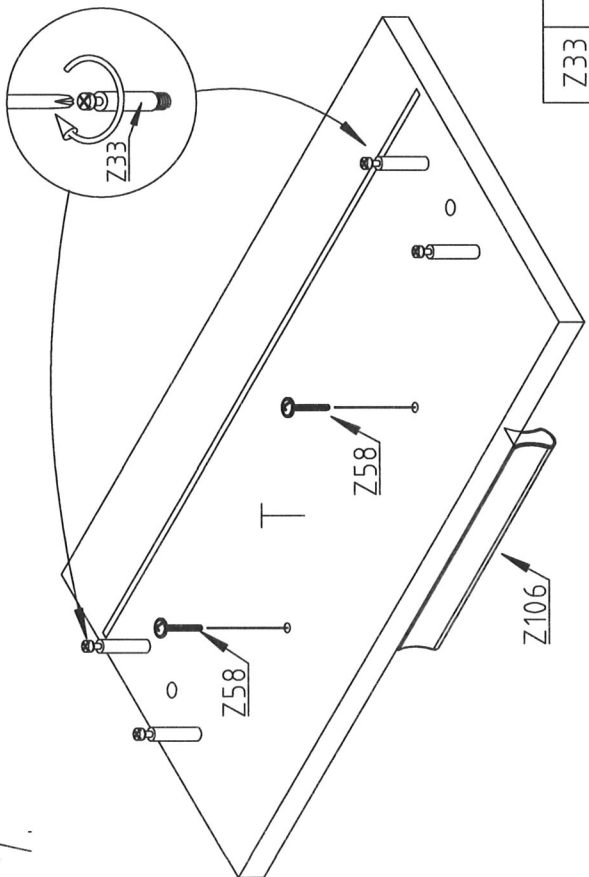
5.

6.



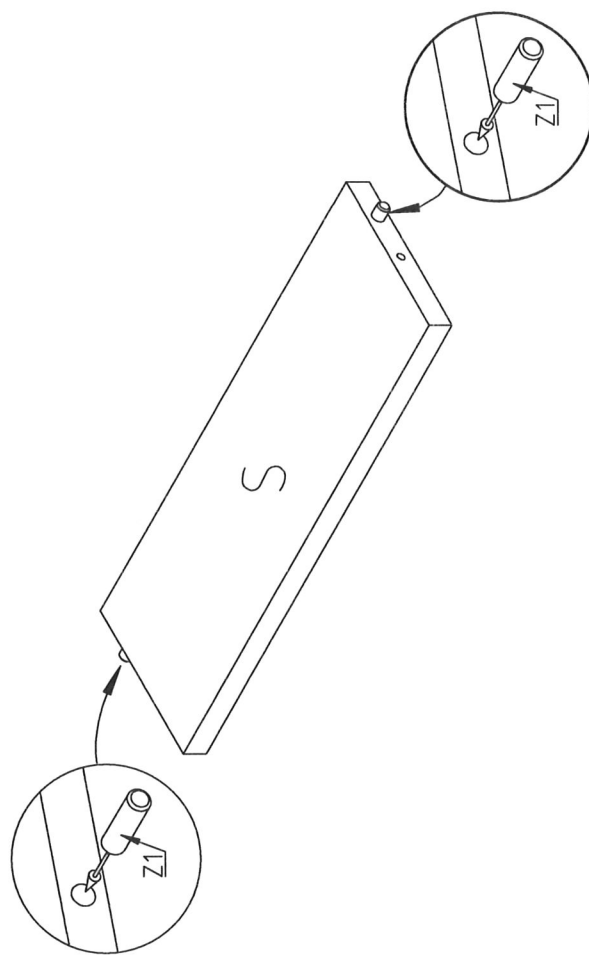
J	669x404	1x	Z58	M4x25	2x	Z190	Z106	2x
---	---------	----	-----	-------	----	------	------	----

7.

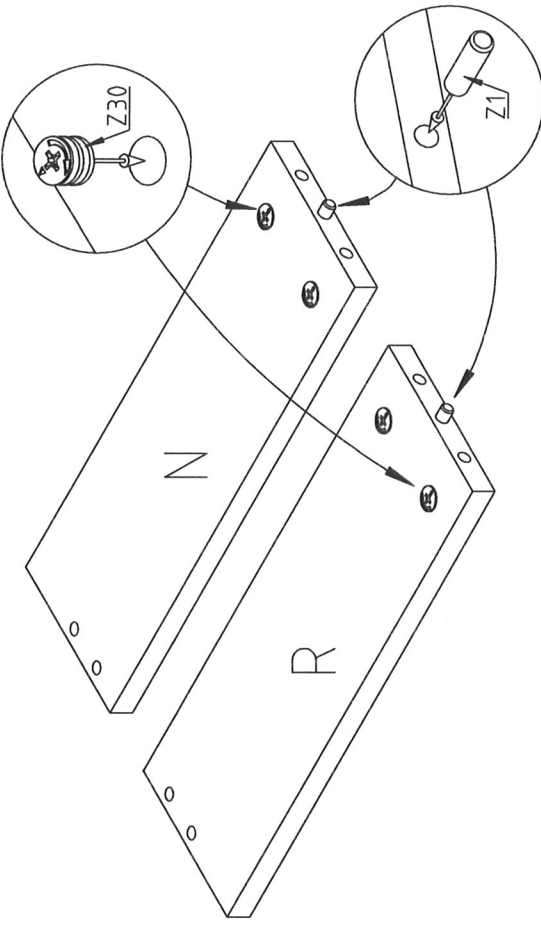


T	404x221	3x	Z58	M4x25	6x	Z33	Z106	3x
---	---------	----	-----	-------	----	-----	------	----

8.

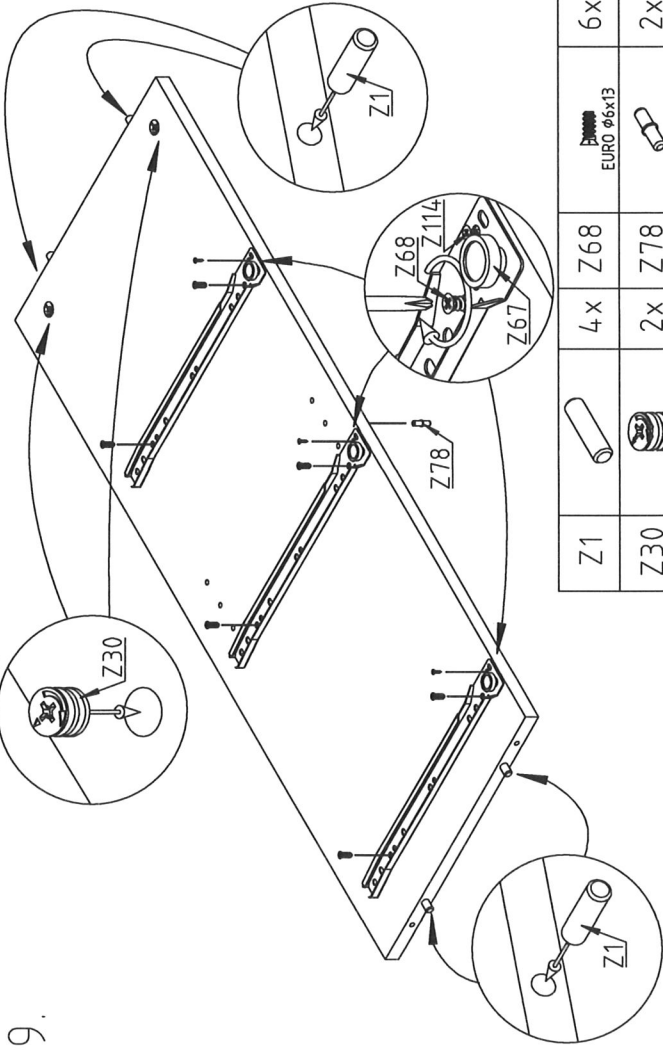


S	343,5x115	3x	Z58	M4x25	6x	Z1	Z106	3x
---	-----------	----	-----	-------	----	----	------	----



N	350x120	3x	Z58	M4x25	6x	Z1	Z30	12x
R	350x120	3x	Z58	M4x25	6x	Z1	Z30	12x

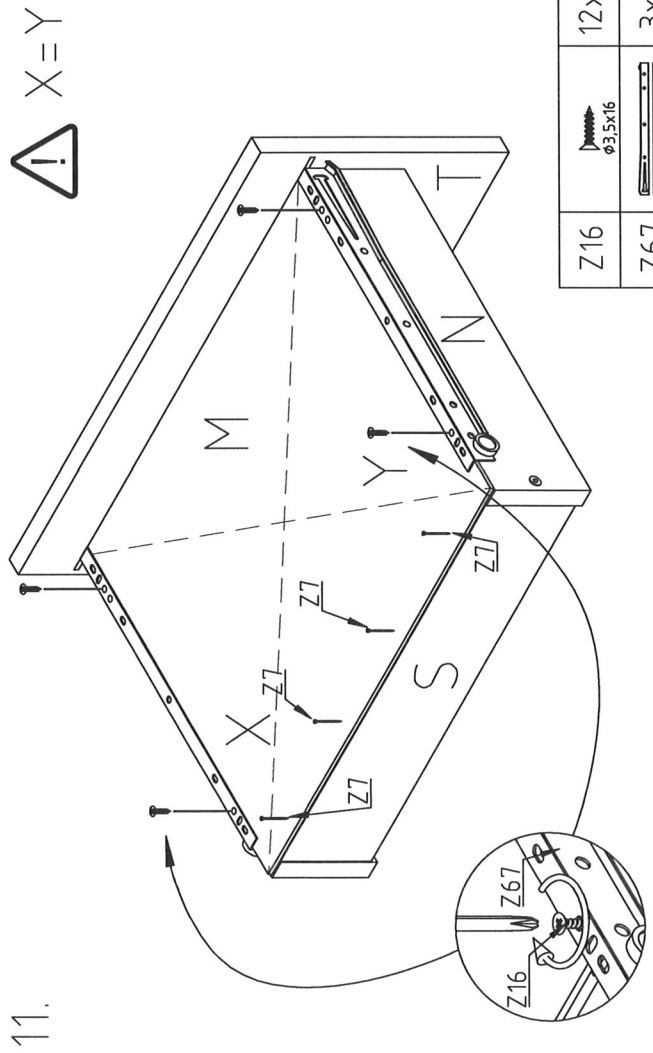
9.



Z1		4x Z68		6x
Z30		2x Z78		2x
Z67		3x Z114		3x

Y	675x373	1x
---	---------	----

11.

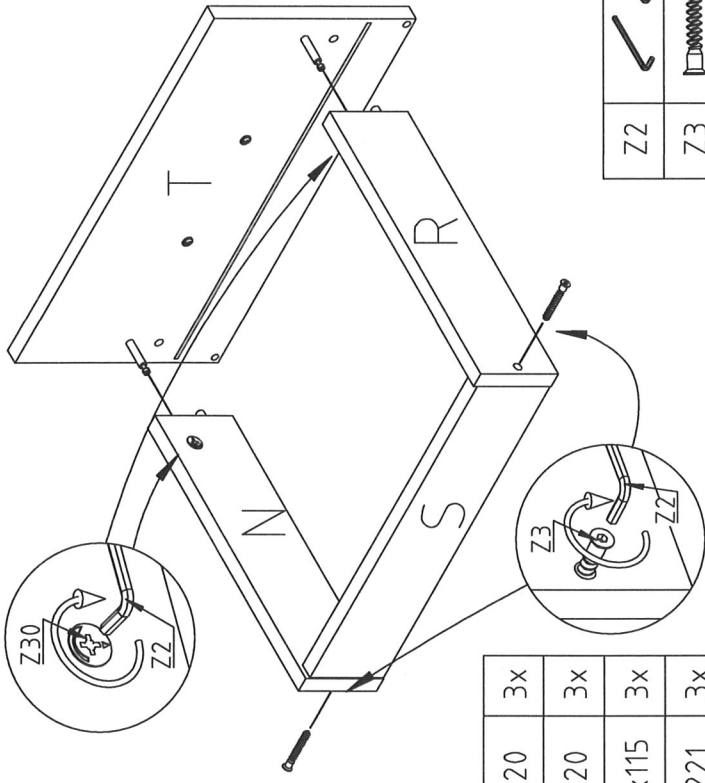


! X=Y

Z16		12x
Z67		3x
Z77		12x

M	358x373	3x
---	---------	----

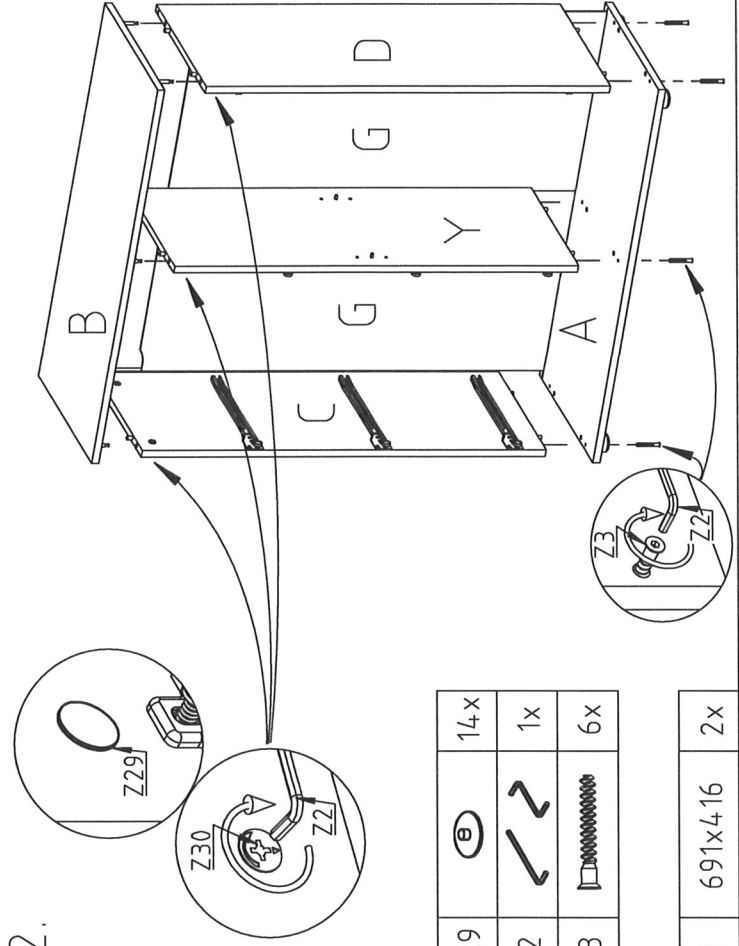
10.



N	350x120	3x
R	350x120	3x
S	343,5x115	3x
T	404x221	3x

Z2		1x
Z3		6x

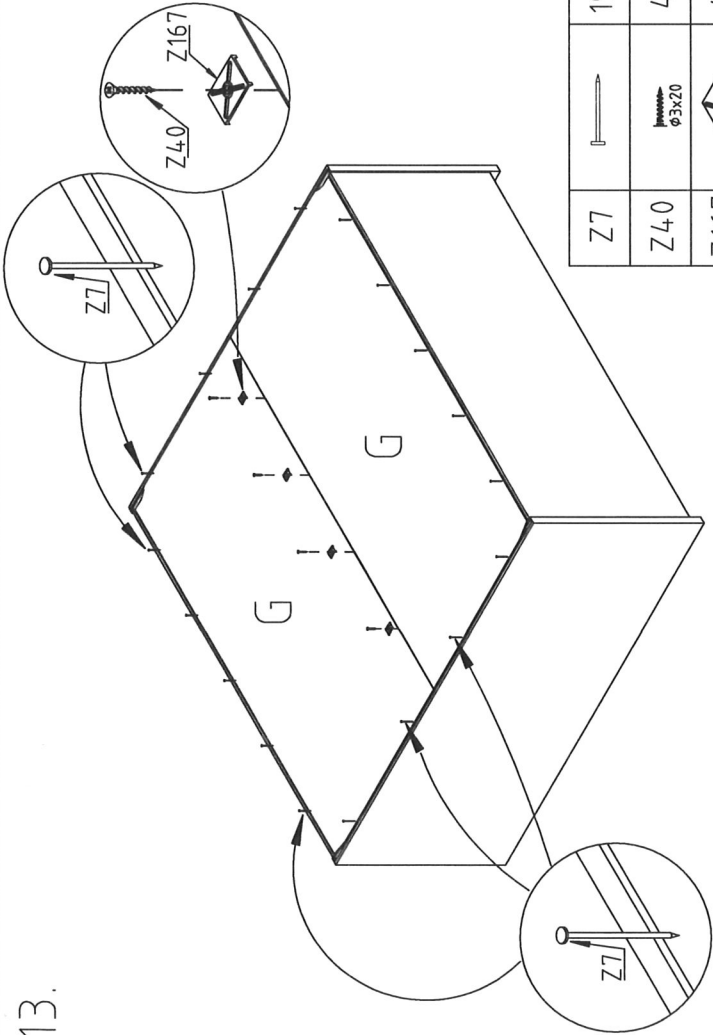
12.



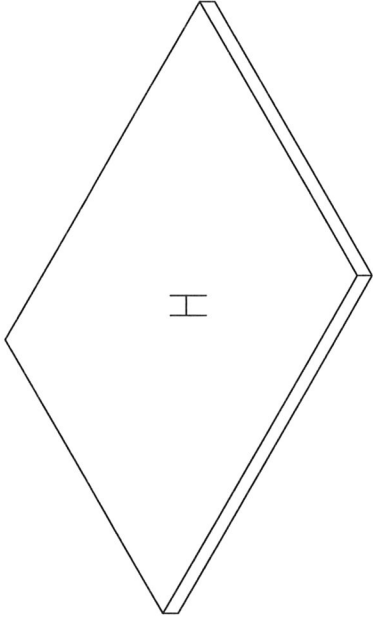
Z29		14x
Z2		1x
Z3		6x

G	691x416	2x
---	---------	----

13.

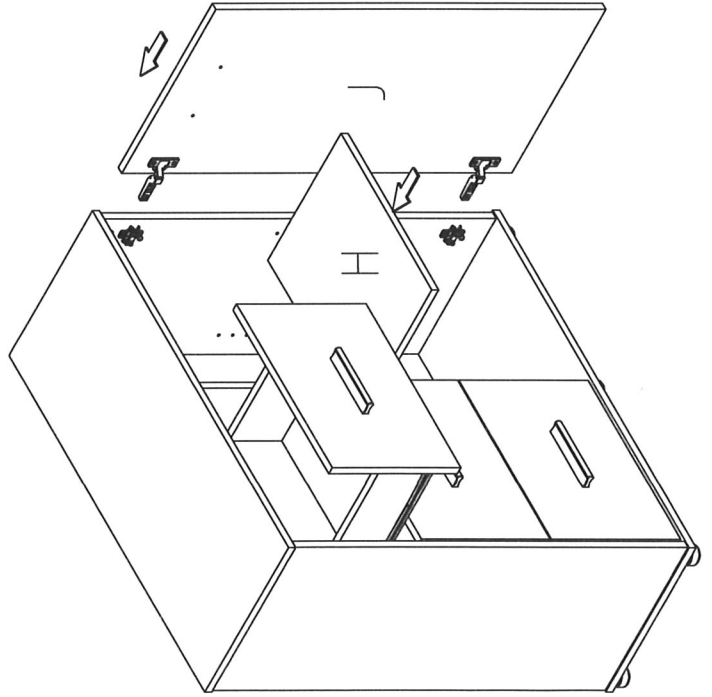


14.



H	400,5x363	1x
---	-----------	----

15.



16.

