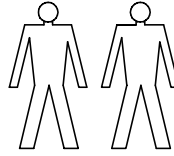
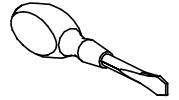
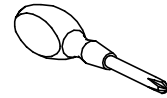
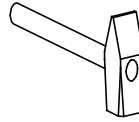
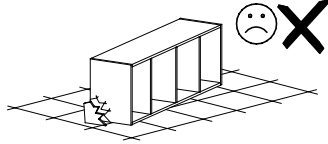
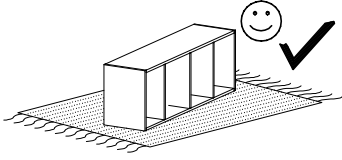


INSTRUKCJA MONTAŻU
FITTING-UP INSTRUCTION
ІНСТРУКЦІЯ МОНТАЖУ
ИНСТРУКЦИЯ СБОРКИ

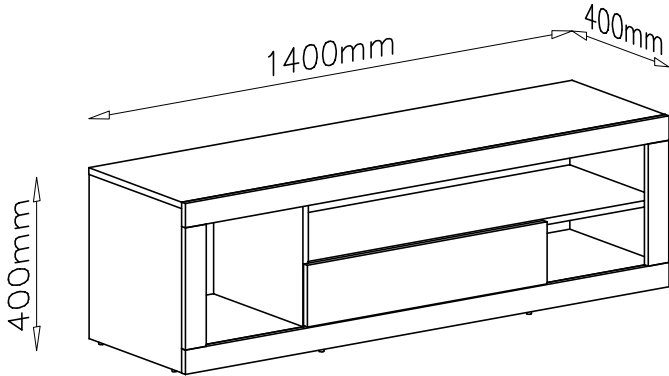
MONTÁŽNY NÁVOD
INSTRUCTIONS POUR LE MONTAGE
INSTRUCCIONES DE MONTAJE
SZERELÉSI ÚTMUTATÓ
UPUTE ZA SASTAVLJANJE

Do montažu potrebne su:
You need for fitting-up:
Для монтажу потрібно:
Для сборки нужны:

Pour le montage il faut:
Para realizar el montaje es necesario:
K montá i potrebujete:
A szereléshez szükséges:
Za sastavljanje su potrebne:

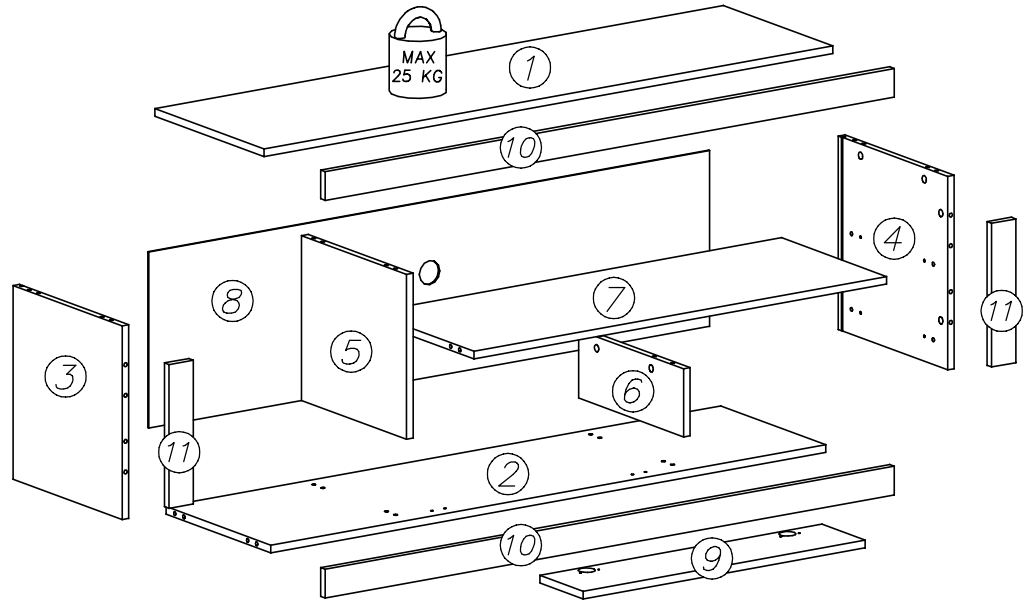
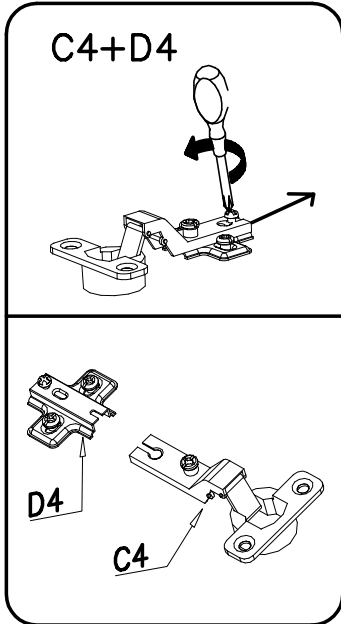


EVER

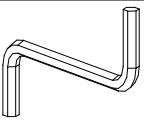


1	1400	384	16	1
2	1366	369	16	1
3	404	384	16	1
4	404	384	16	1
5	344	369	16	1
6	142	369	16	1

7	1016	369	16	1
8	1379	366	2,5	1
9	694	152	16	1
10	1401	60	16	2
11	300	30	16	2



W2
4mm
x1



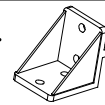
B1
ø8x30
x24



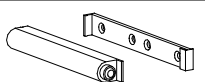
G34
3,5x16
x36



F12
x8



L9
x2



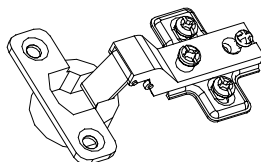
G6
3x13
x4



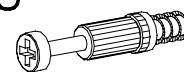
A1
ø7x50
x4



C4+D4
x2



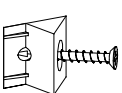
K5
x20



K1
ø15x12
x20



I1
x10



I7
ø18
x20



P4
x6



G22
3x16
x13



PL– Proszę nie montować mebla, jeżeli jego elementy są uszkodzone.

Przed zmontowaniem poszczególne elementy mebla należy dokładnie obejrzeć. W przypadku uszkodzeń, należy je zgłosić wraz z dokumentacją zdjęciową, celem rozpatrzenia reklamacji i podjęcia właściwych działań.

EN– Please do not assemble the furniture if its parts are damaged.

Before assembling, individual elements of the furniture should be carefully inspected.

In case of visible damage, it should be reported along with photographic documentation, to analyse the complaint and take appropriate action.

FR– Si vous constatez que les pièces sont endommagées, veuillez ne pas monter le meuble.

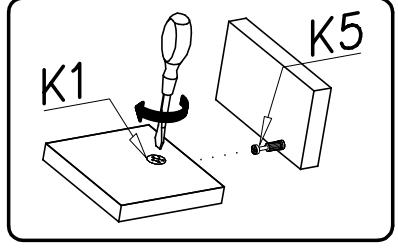
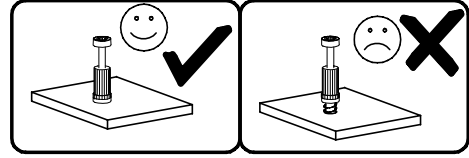
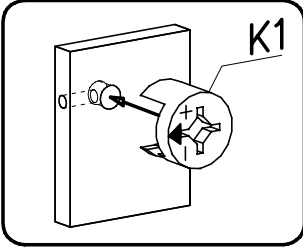
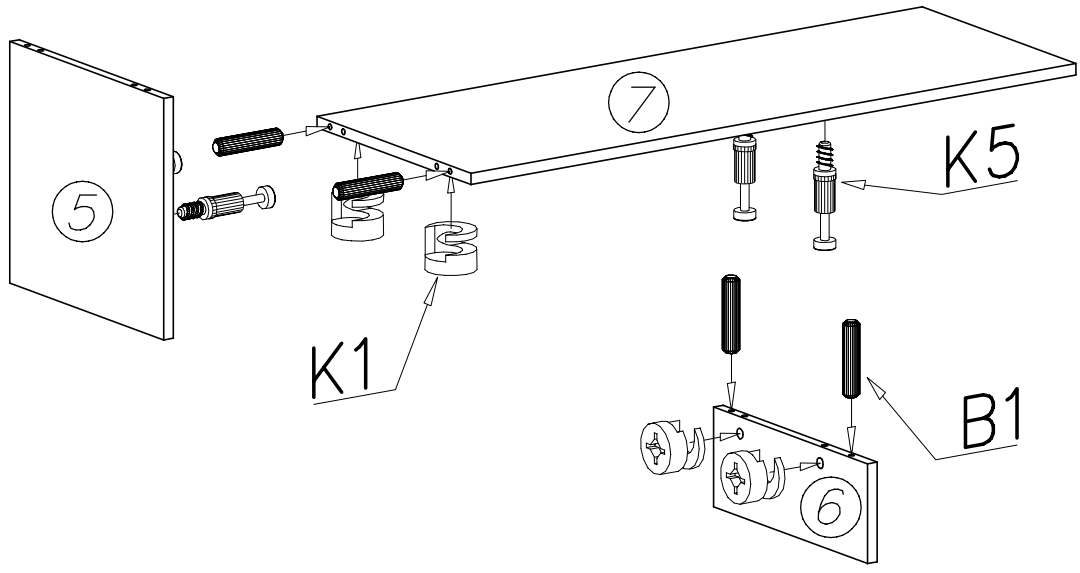
Avant le montage, les éléments individuels du mobilier doivent être soigneusement inspectés. En cas d'un endommagement, ils doivent être signalés avec la documentation photographique afin d'examiner la réclamation et de prendre les mesures appropriées.

DE– Bitte montieren Sie die Möbel nicht, wenn ihre Teile beschädigt sind.

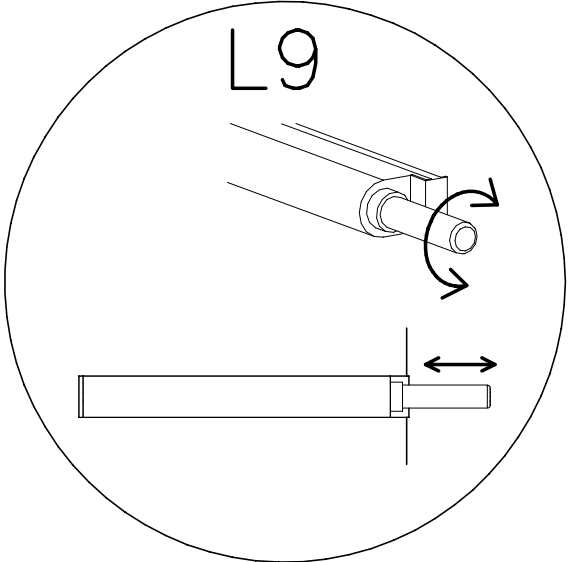
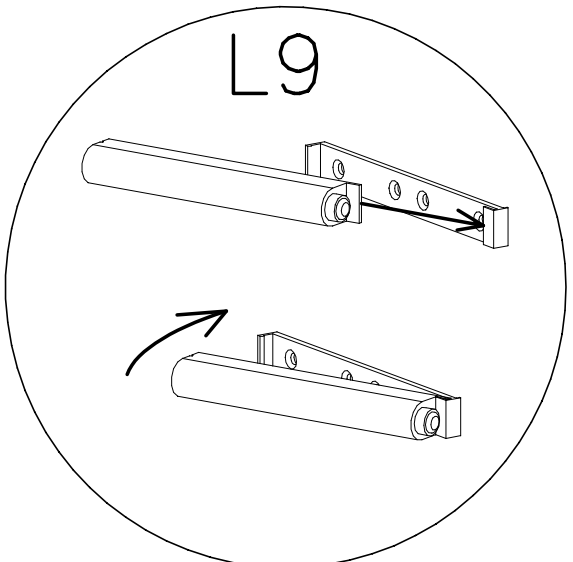
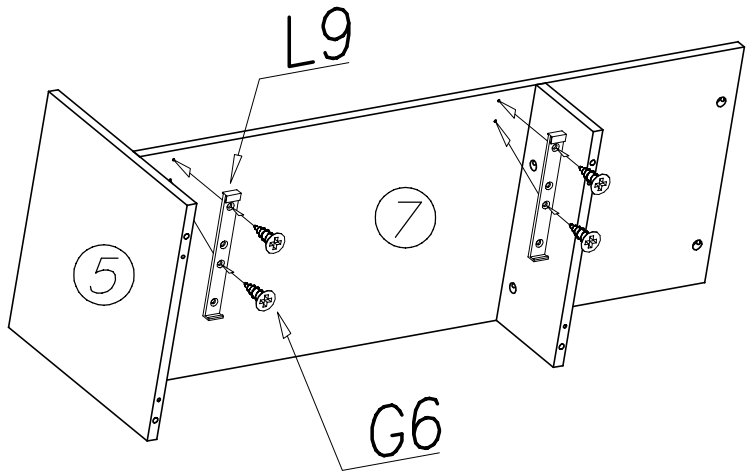
Vor dem Zusammenbau sollten einzelne Elemente der Möbel sorgfältig geprüft werden.

Im Schadensfall sollten sie zusammen mit der Foto Dokumentation gemeldet werden, um die Beschwerde zu prüfen und geeignete Maßnahmen zu ergreifen.

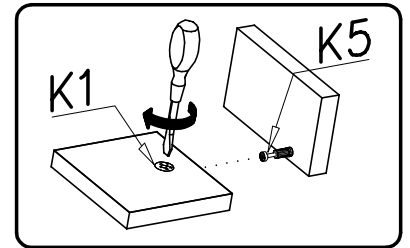
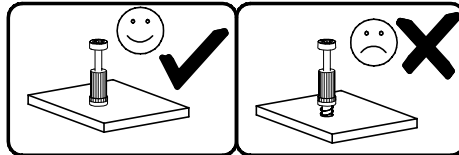
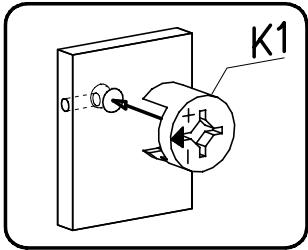
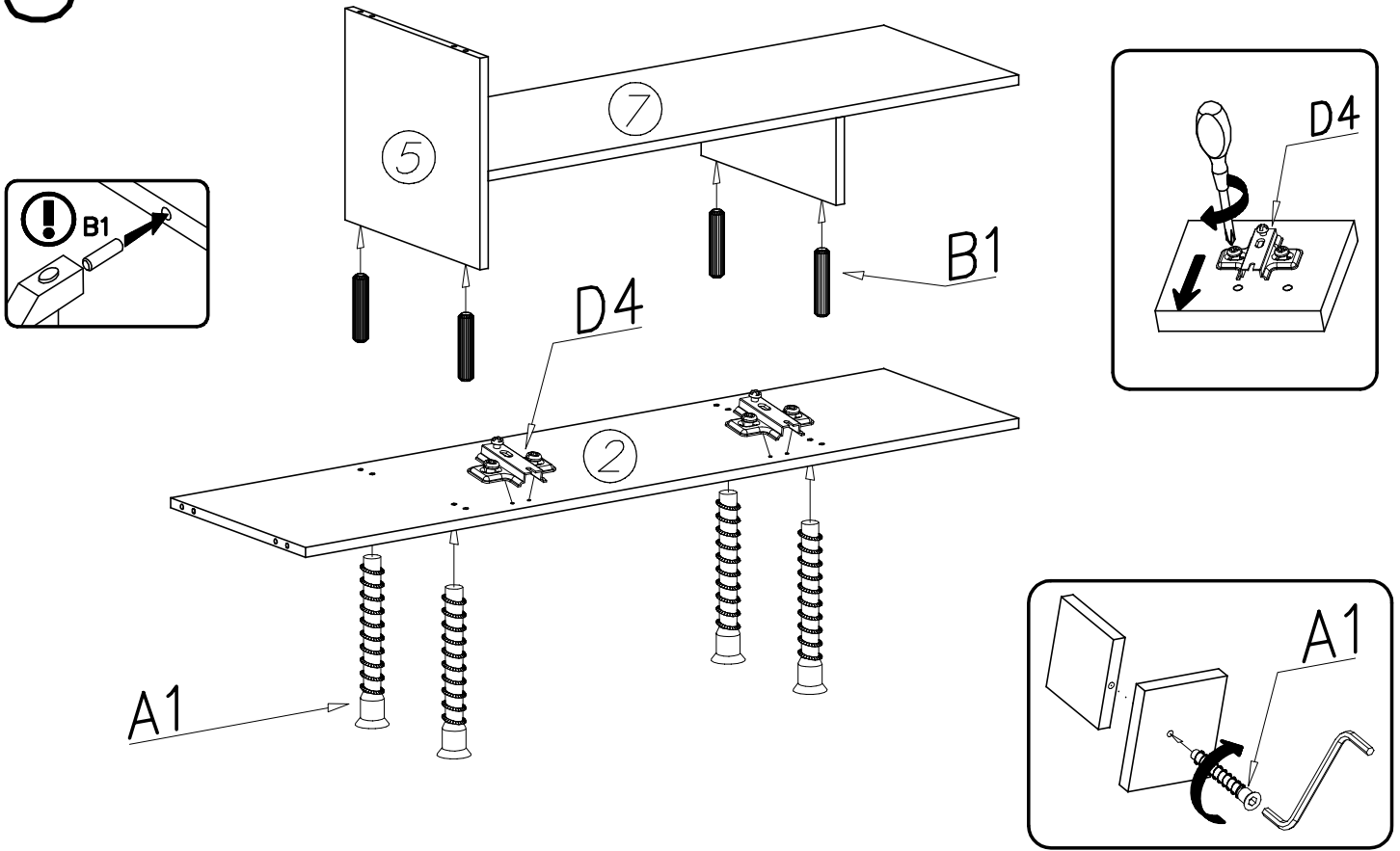
1



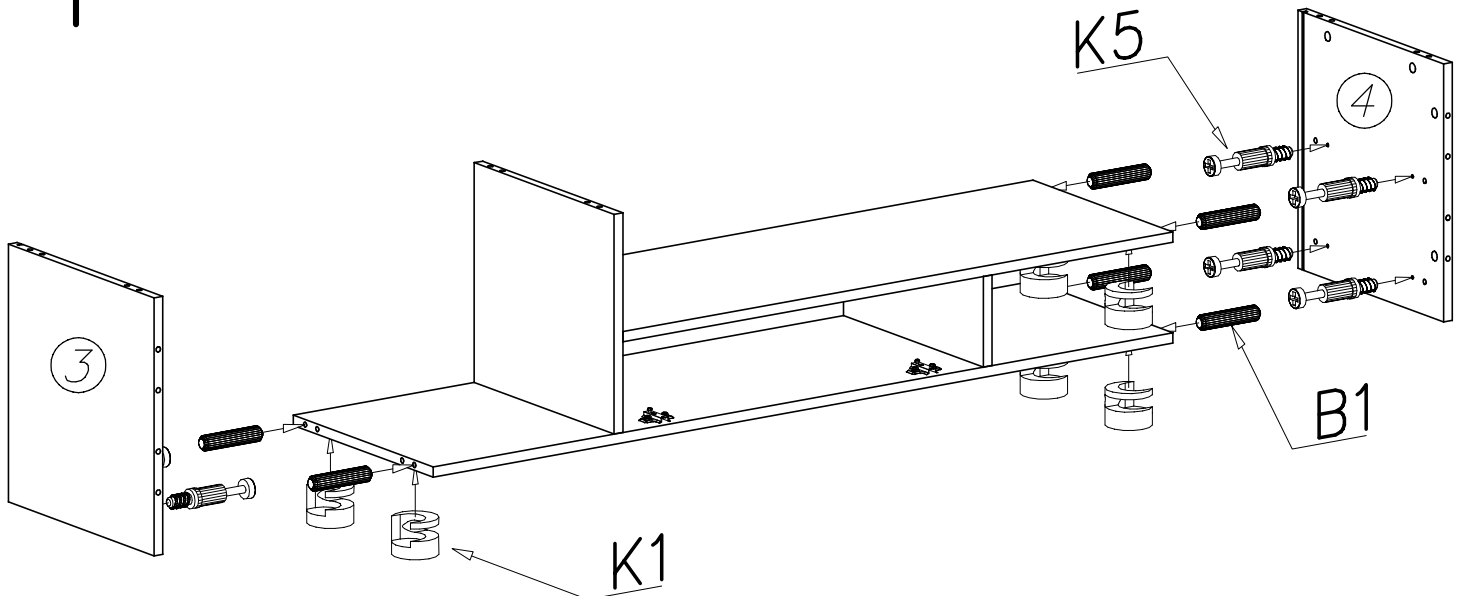
2



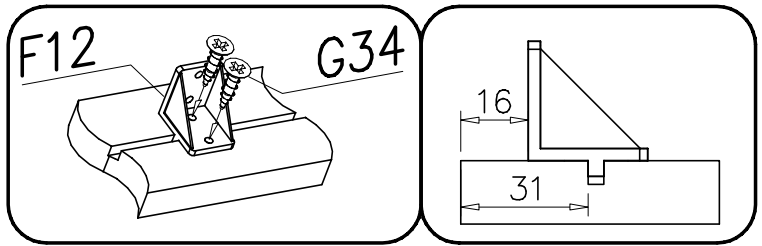
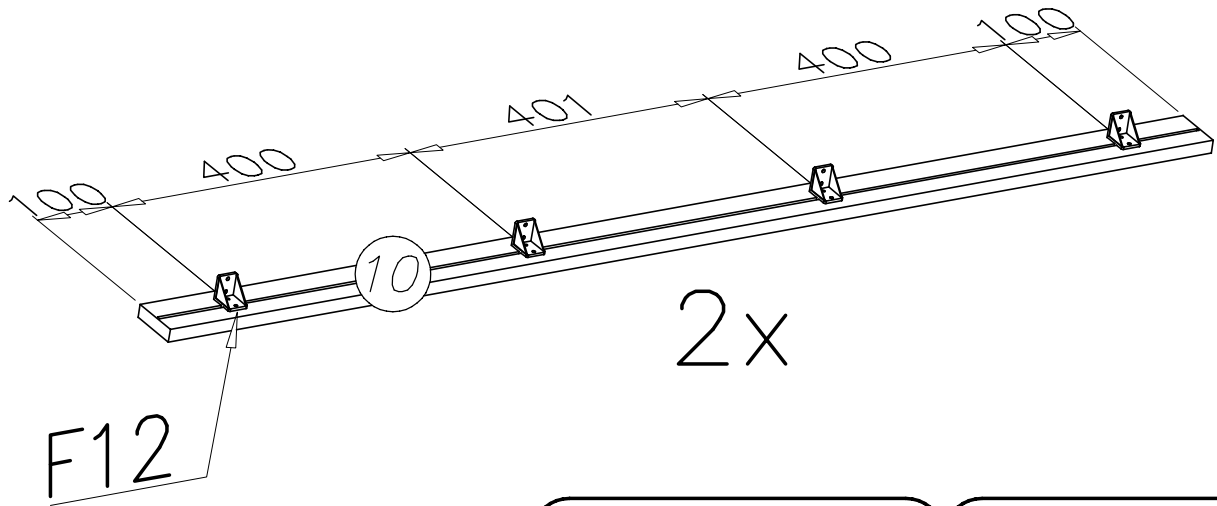
3



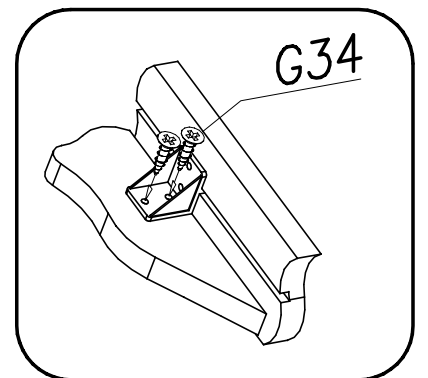
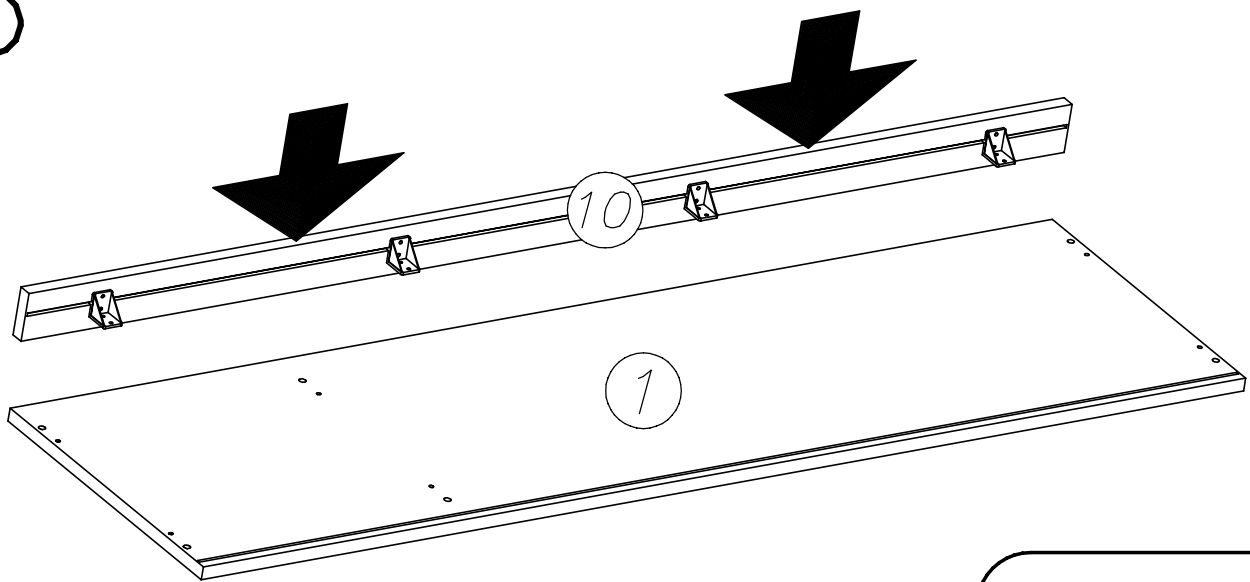
4



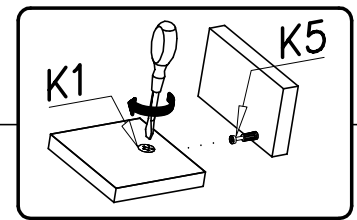
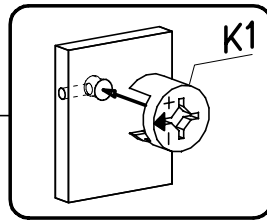
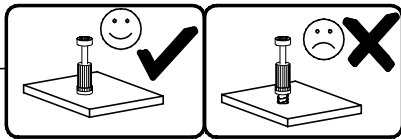
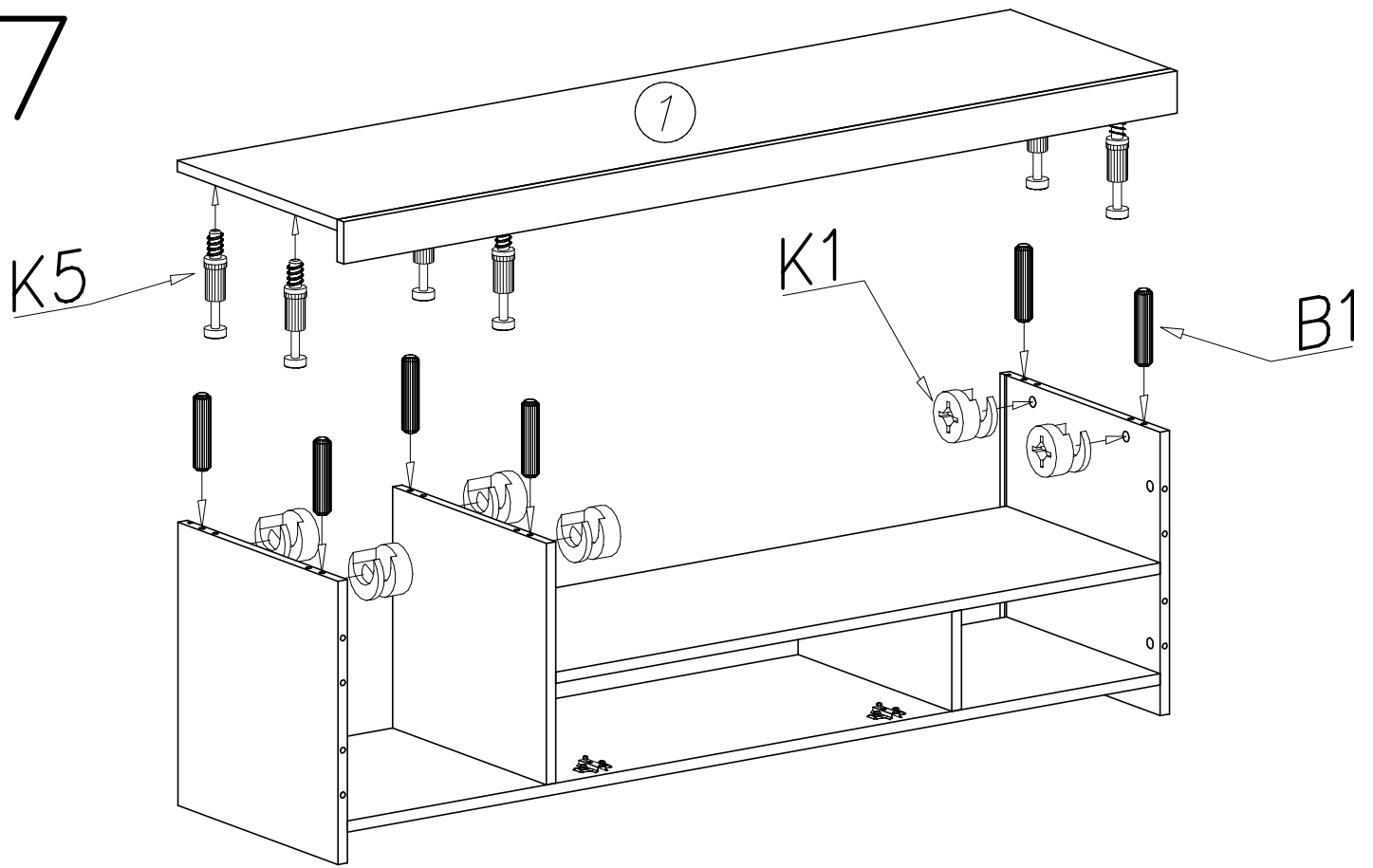
5



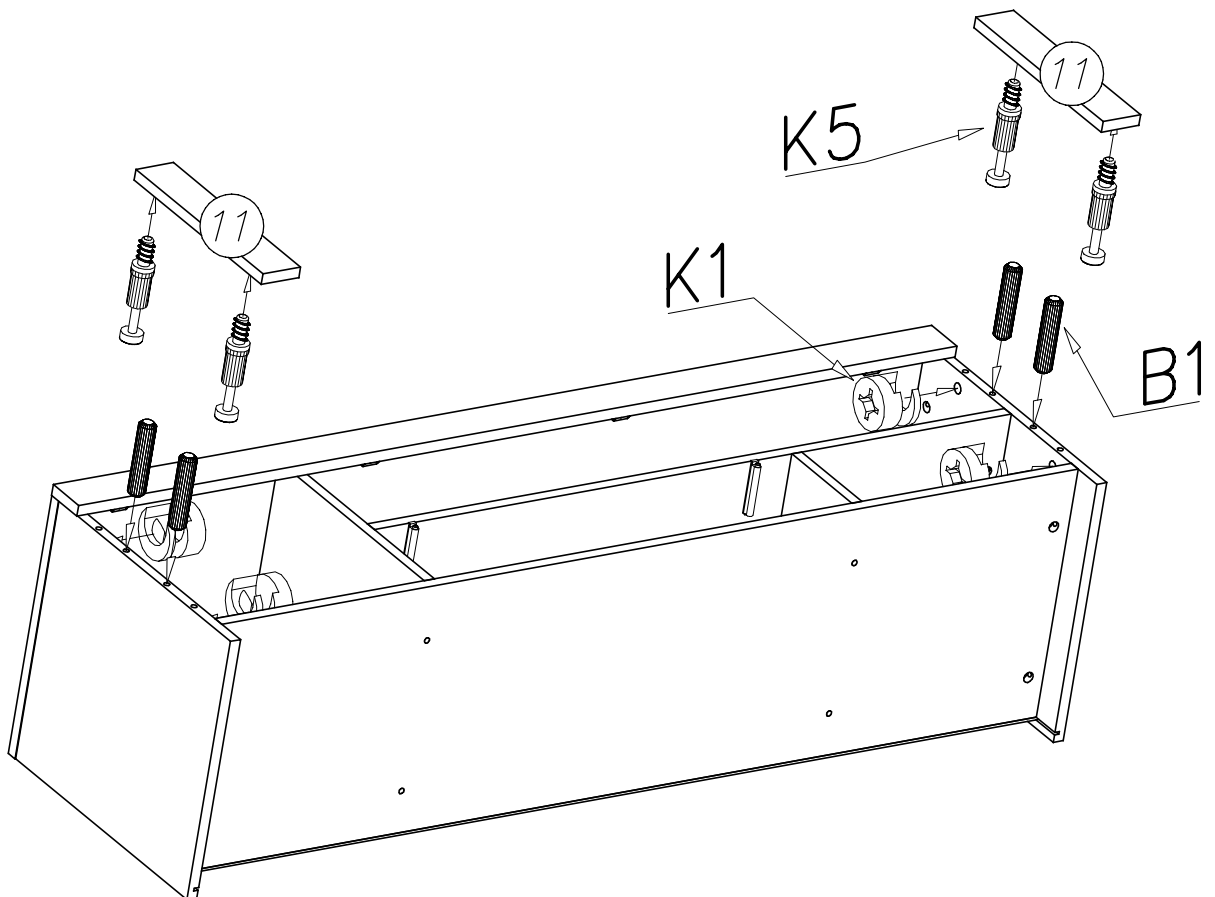
6



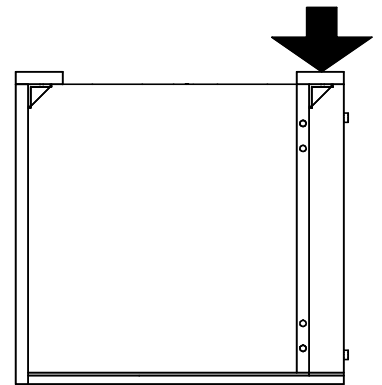
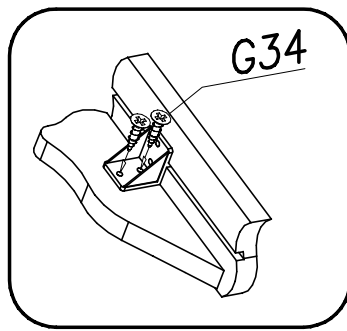
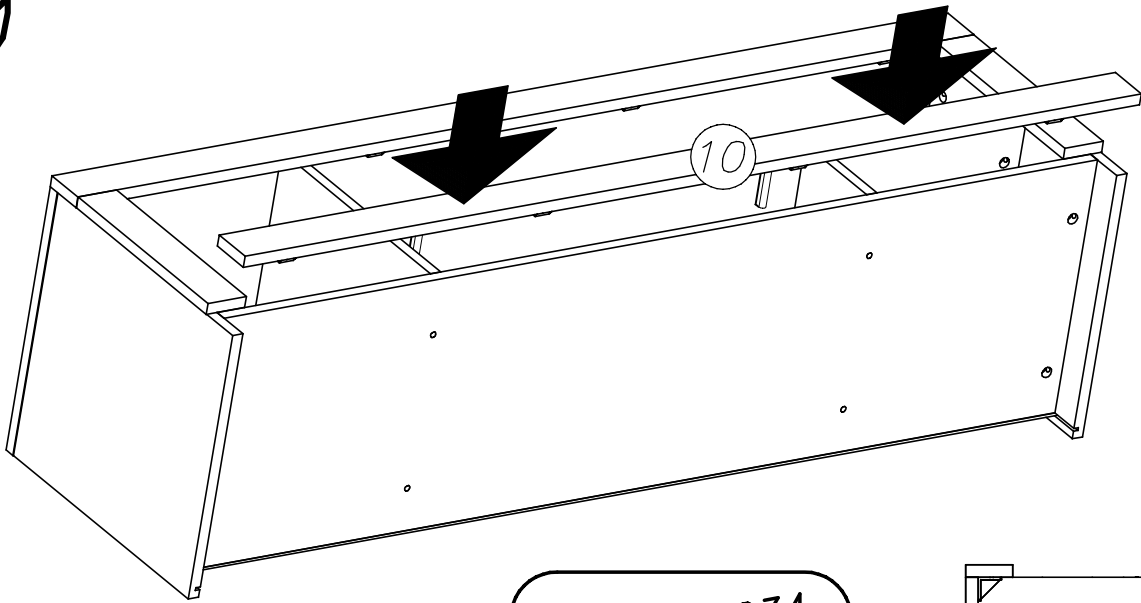
7



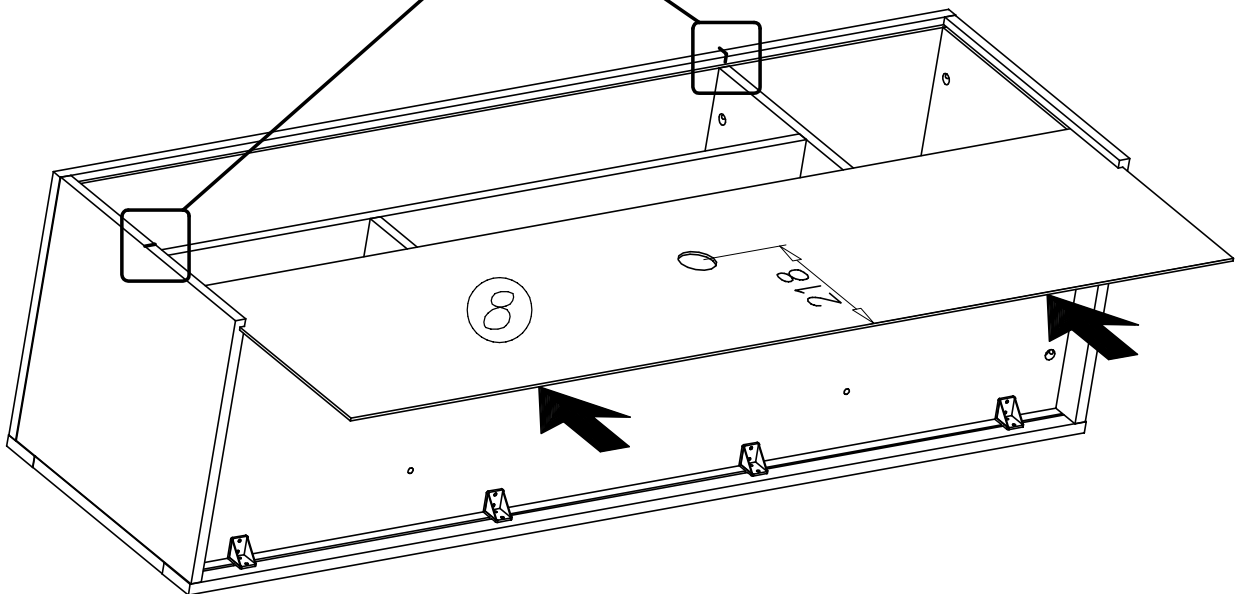
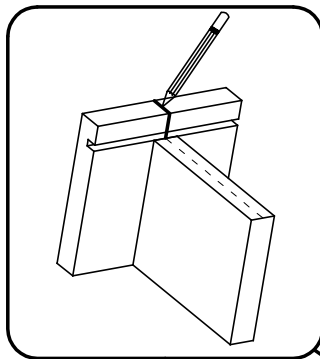
8



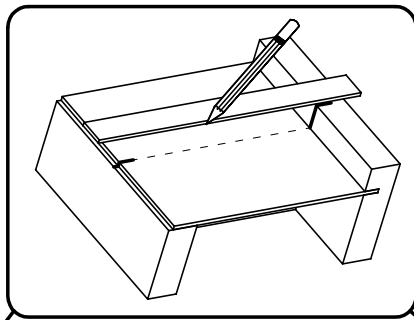
9



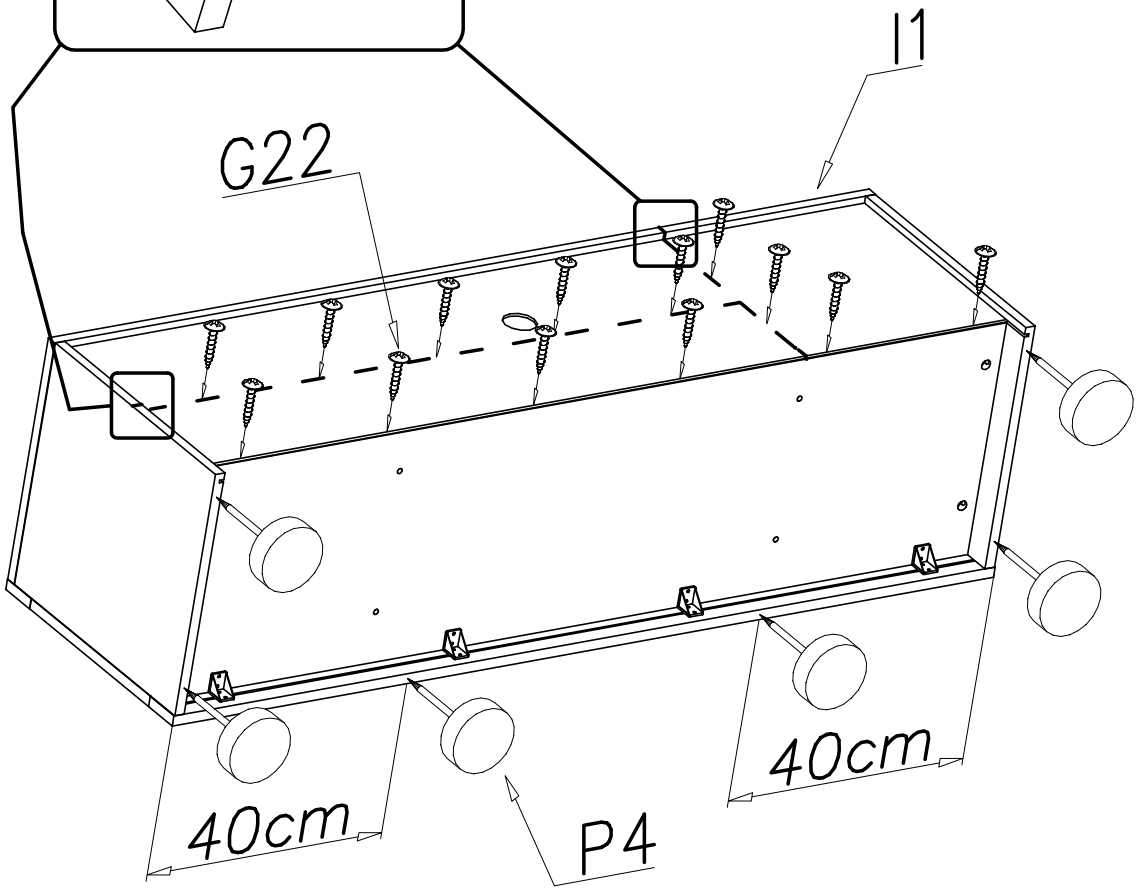
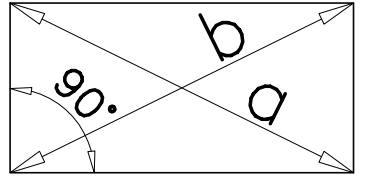
10



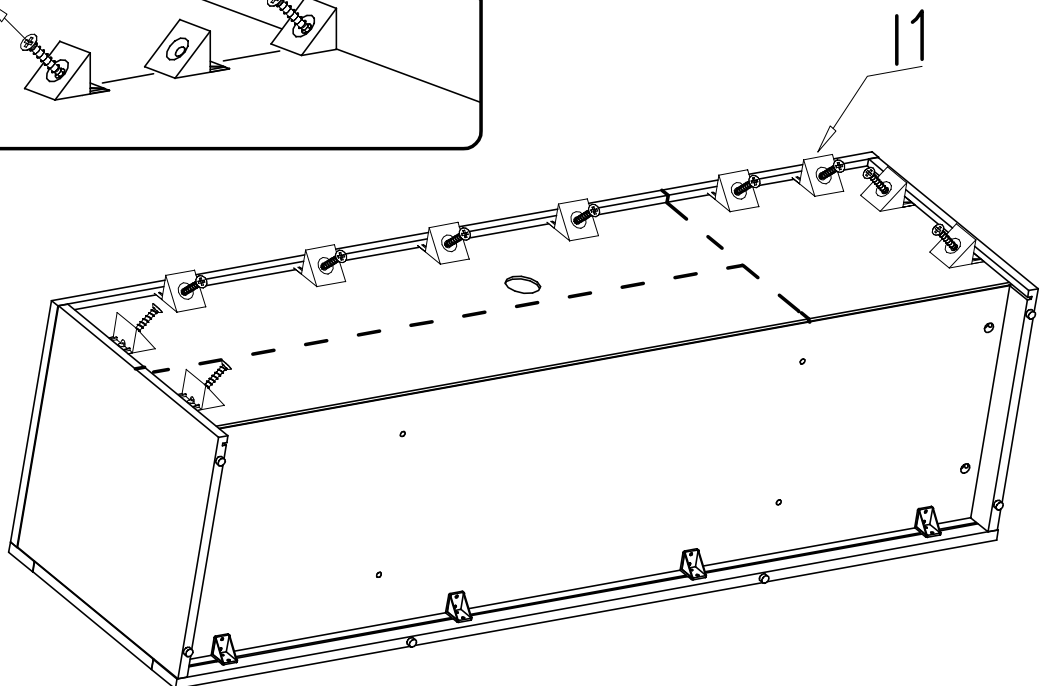
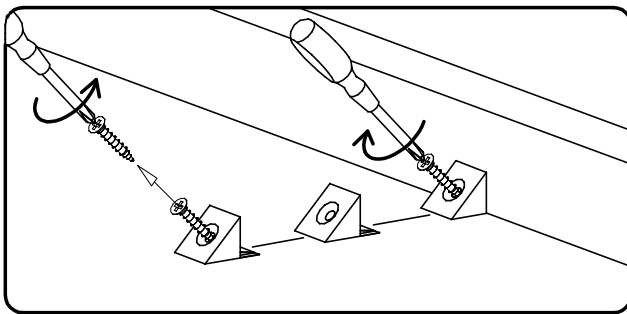
11



$a=b$



12



13

