

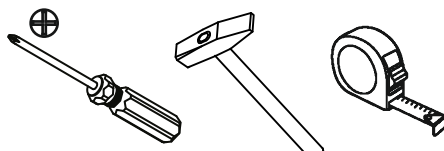
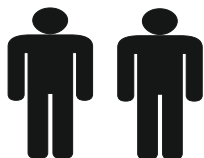
# emmezeta

**NOTICE DE MONTAGE**  
*ASSEMBLING INSTRUCTIONS*  
**ISTRUZIONI DI MONTAGGIO**  
*MONTAGEANLEITUNG*  
**INSTRUÇÕES DE MONTAGEM**  
*MANUAL DE MONTAJE*  
**UPUTSTVO ZA MONTAŽU**  
*UPUTE ZA MONTAŽU*

## CLEO WALL UNIT



5h

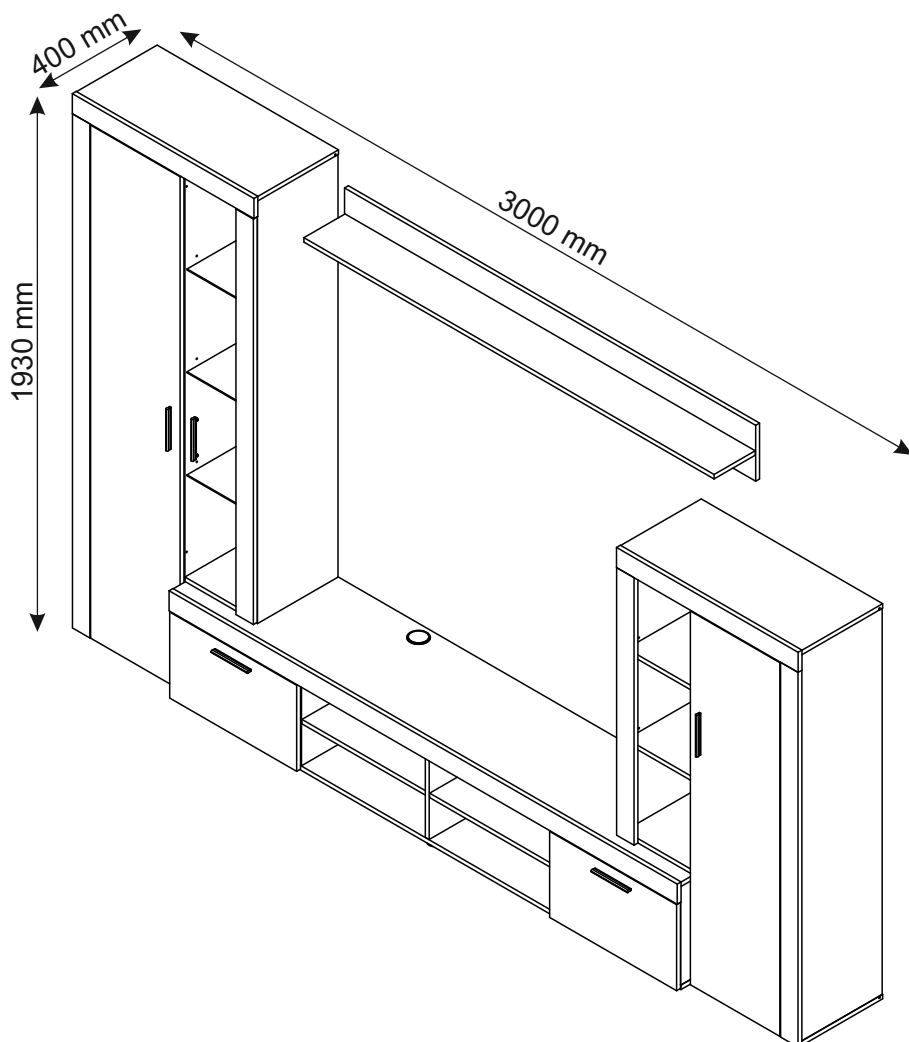


x1

x1

x1

**26-03-2020**



*AVANT DE COMMENCER, SE  
REPORTER AUX CONSEILS  
DE MONTAGE EN ANNEXE*

**BEFORE STARTING, REFER  
TO THE ASSEMBLING ADVICE  
IN ANNEX**

*AVANTI DI COMINCIARE,  
RIPORTATE AGLI CONSIGLI DI  
MONTAGGIO*

**VOR DIE MONTAGE, BITTE  
BEILIEGENDE ANWEISUNGEN  
FOLGEN**

*ANTES DE COMERCAR, ADIAR-  
SE AOS CONSELHOS DE  
MONTAGEM EM ANEXO*

**ANTES DE EMPEZAR  
CONSULTE LOS CONSEJOS  
PARA EL MONTAJE**

*PRE NEGO ŠTO POČNETE,  
PROČITAJTE UPUTSTVA  
ZA INSTALACIJU.*

**PRIJE MONTAŽE MOLIMO  
DA SE UPOZNATE SA  
INSTRUKCIJOM MONTAZE**

**FRANCE**

**SWITZERLAND**

**ESPANA**

**HRVATSKA**

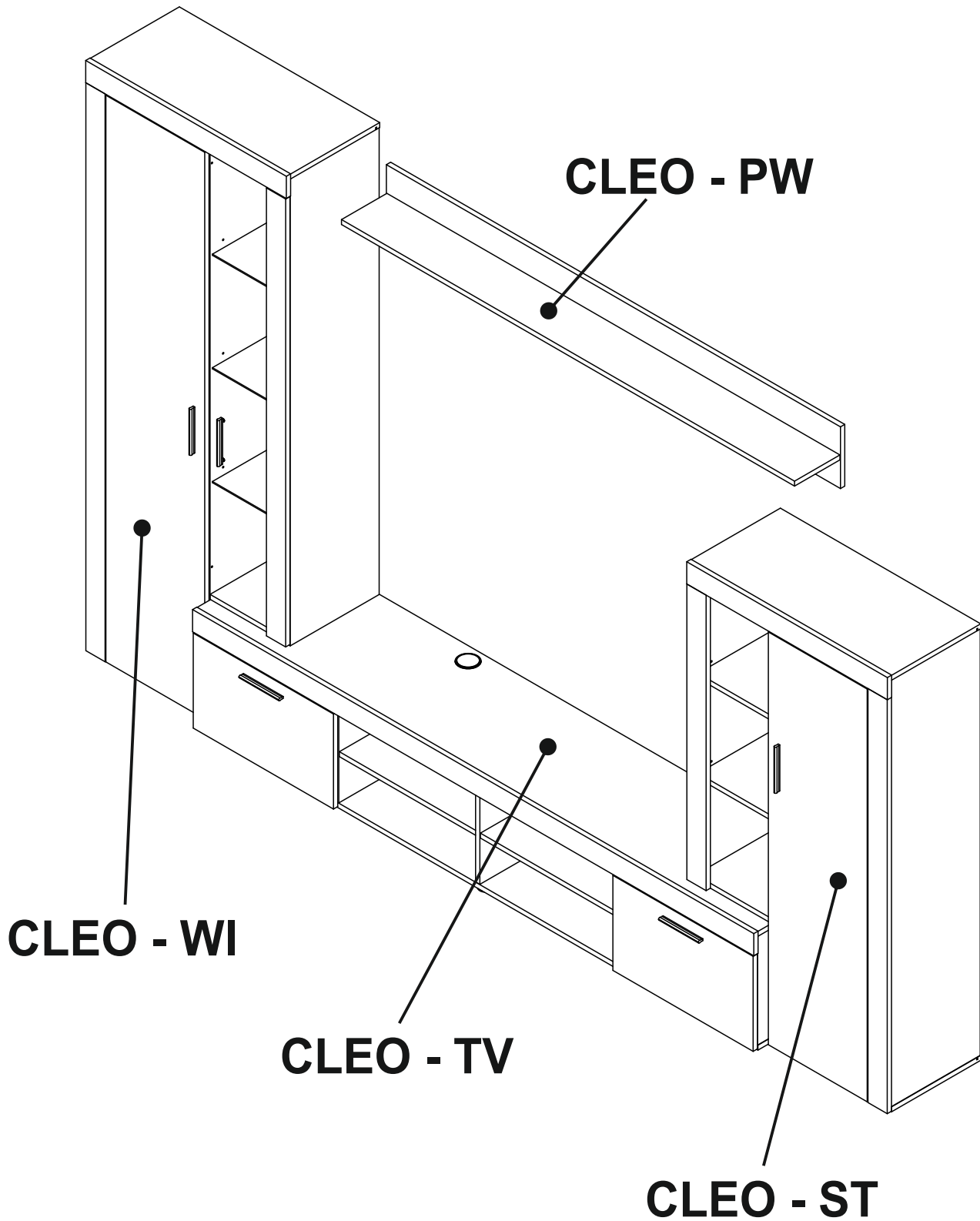
**SRBIJA**

**PORTUGAL**

WALL UNIT ARTISAN/WHITE 640334

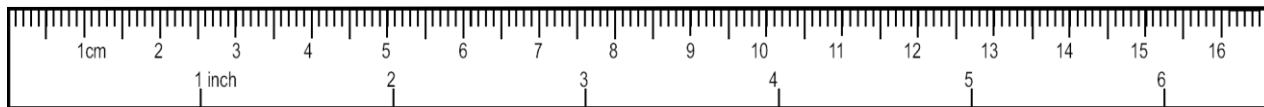
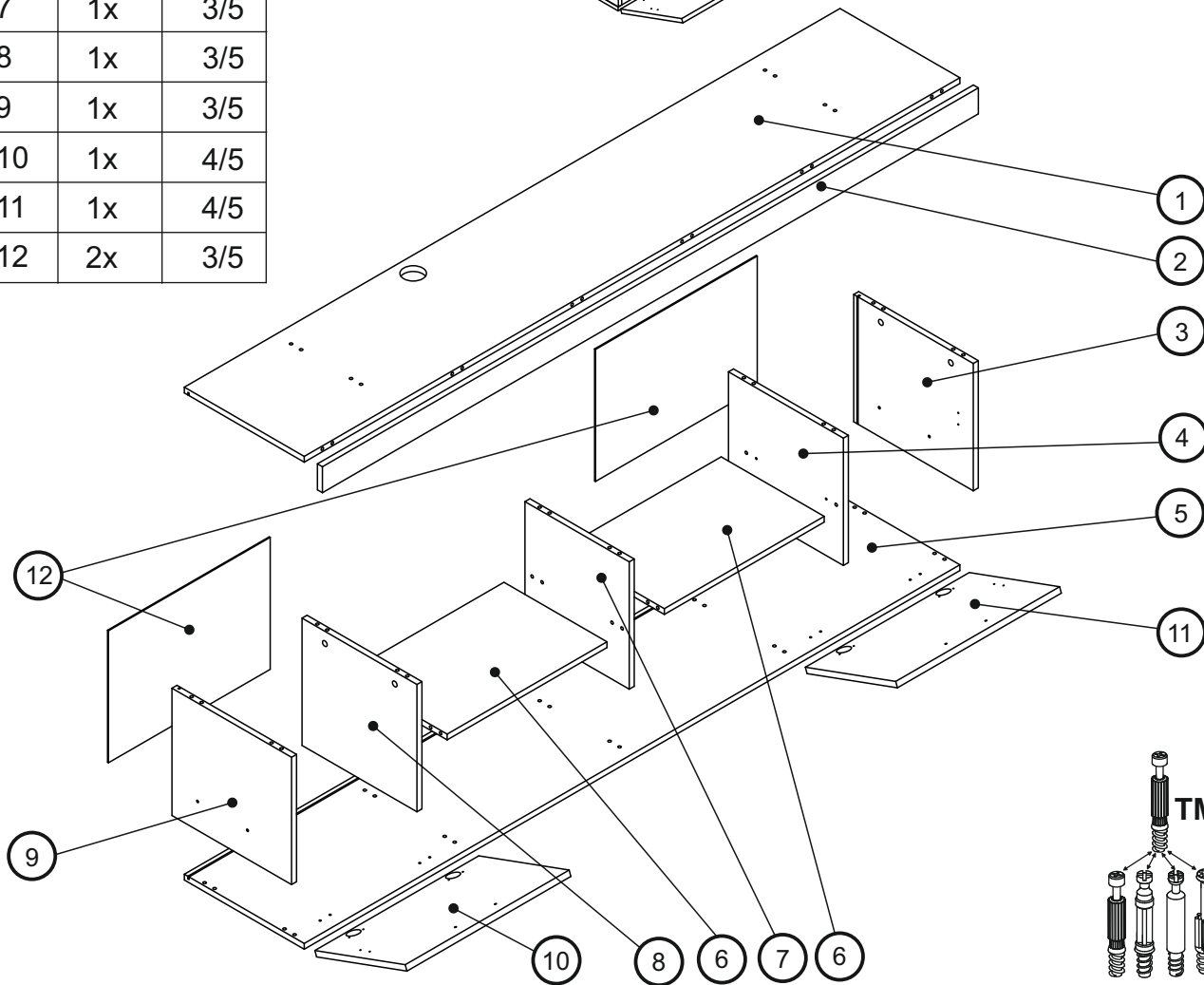
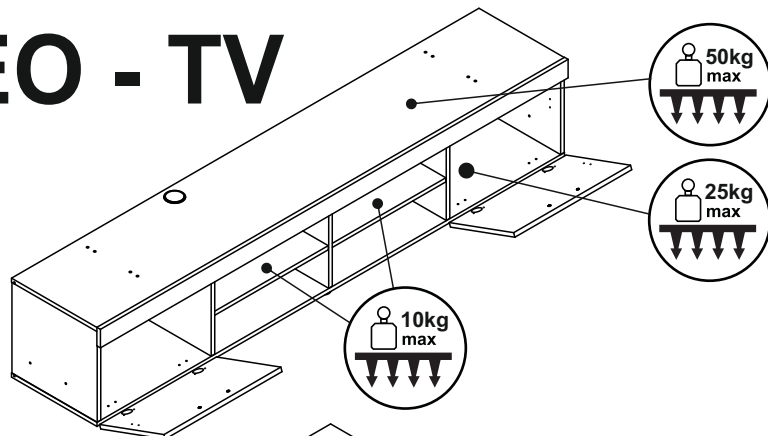
WALL UNIT ARTISAN/WHITE 640334


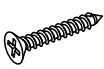
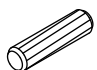


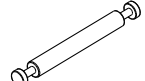


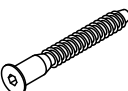
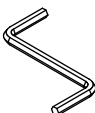
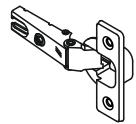
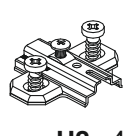


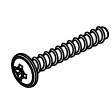

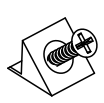




# CLEO WALL UNIT



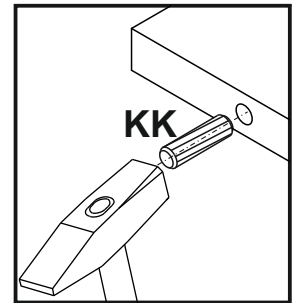
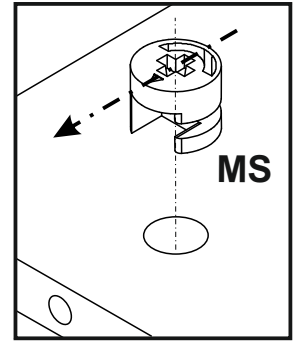
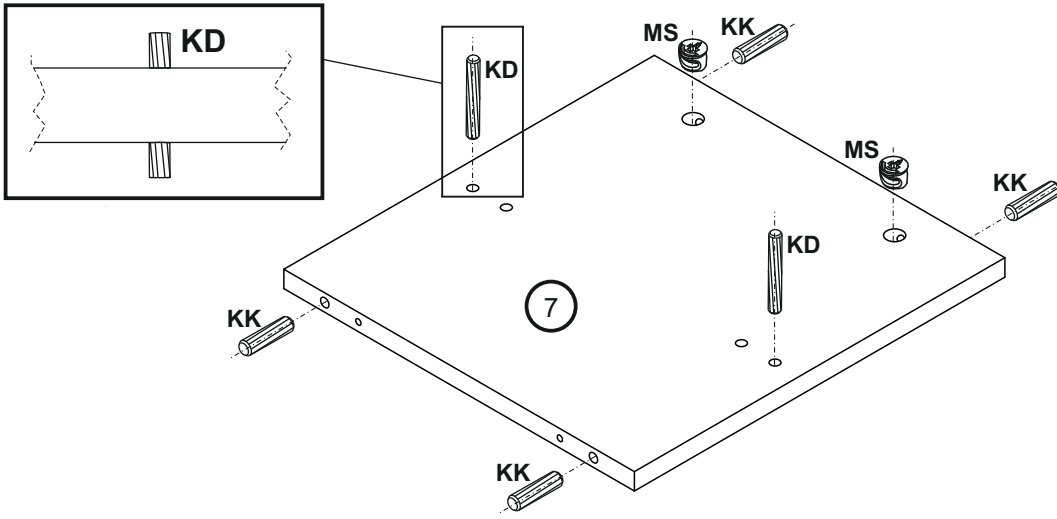
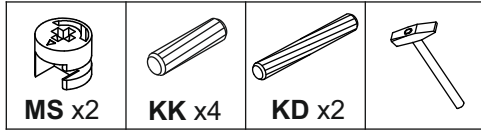
# CLEO - TV

1	1x	5/5
2	1x	5/5
3	1x	3/5
4	1x	3/5
5	1x	5/5
6	2x	4/5
7	1x	3/5
8	1x	3/5
9	1x	3/5
10	1x	4/5
11	1x	4/5
12	2x	3/5

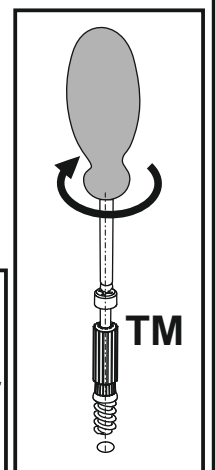
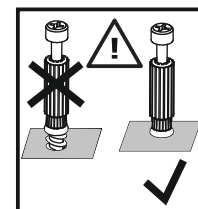
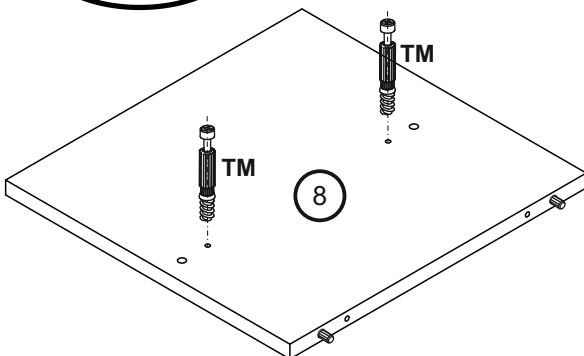
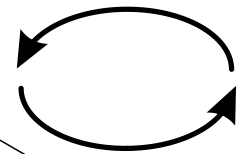
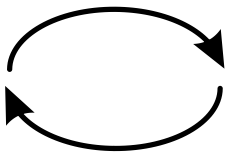
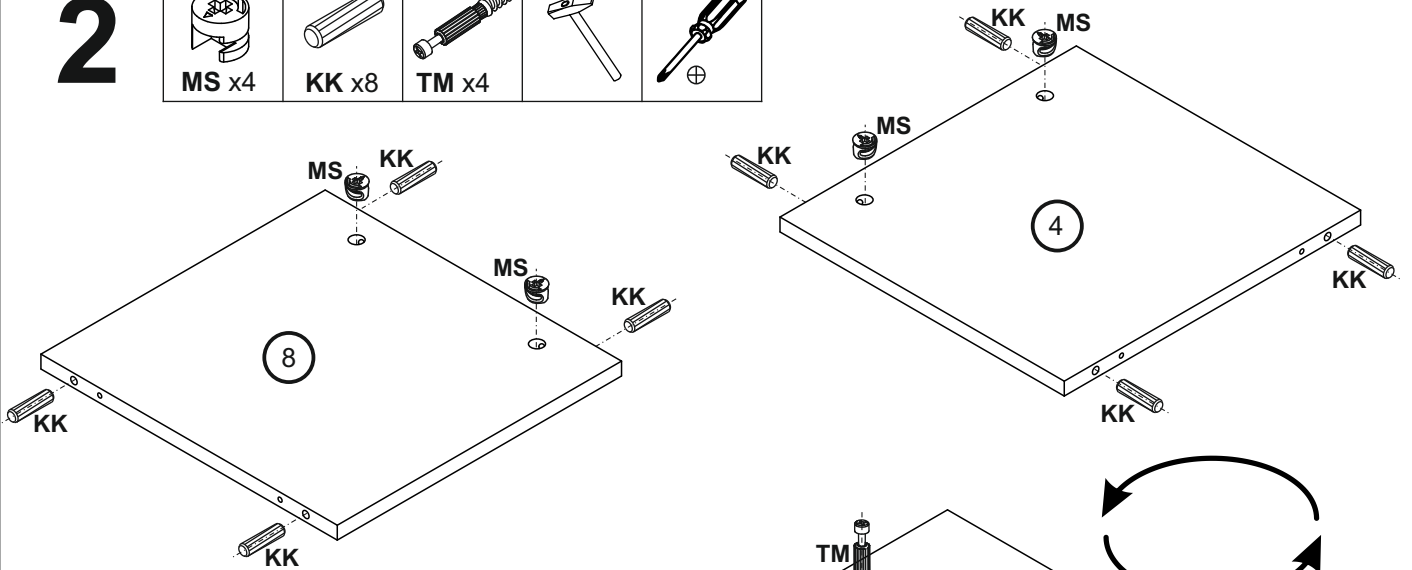
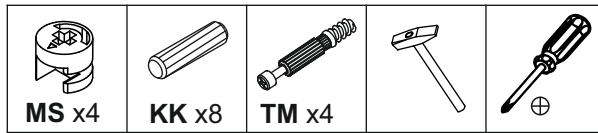


 Ø45x15mm <b>SO x6</b>	 Ø4x25mm <b>EL x6</b>	 Ø8x30 mm <b>KK x30</b>	 Ø8x50 mm <b>KD x2</b>	 Ø5 mm <b>TM x20</b>	 Ø7x82 mm <b>TMD x2</b>	 Ø15x12 mm <b>MS x24</b>	 Ø17 mm <b>ZM x10</b>
 Ø7x50 mm <b>KF x10</b>	 ● 4 mm <b>KdK x1</b>	 <b>ZPZ x4</b>	 <b>H2 x4</b>	 Ø4x16 mm <b>EZ x8</b>	 150x14x24mm <b>UZ x2</b>	 Ø4x30mm <b>W x4</b>	 <b>PK x1</b>
 <b>BP x10</b>	 <b>OK x2</b>	 Ø3x16mm <b>EN x4</b>	 Ø3,5x16 mm <b>EM x4</b>	 Ø1,4x25 mm <b>G x8</b>			

# 1

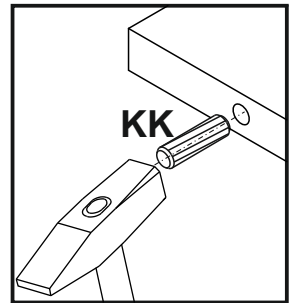
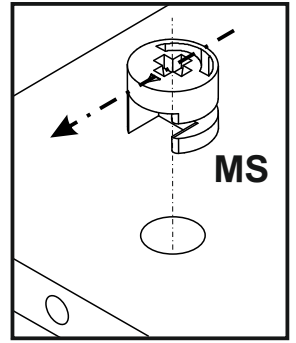
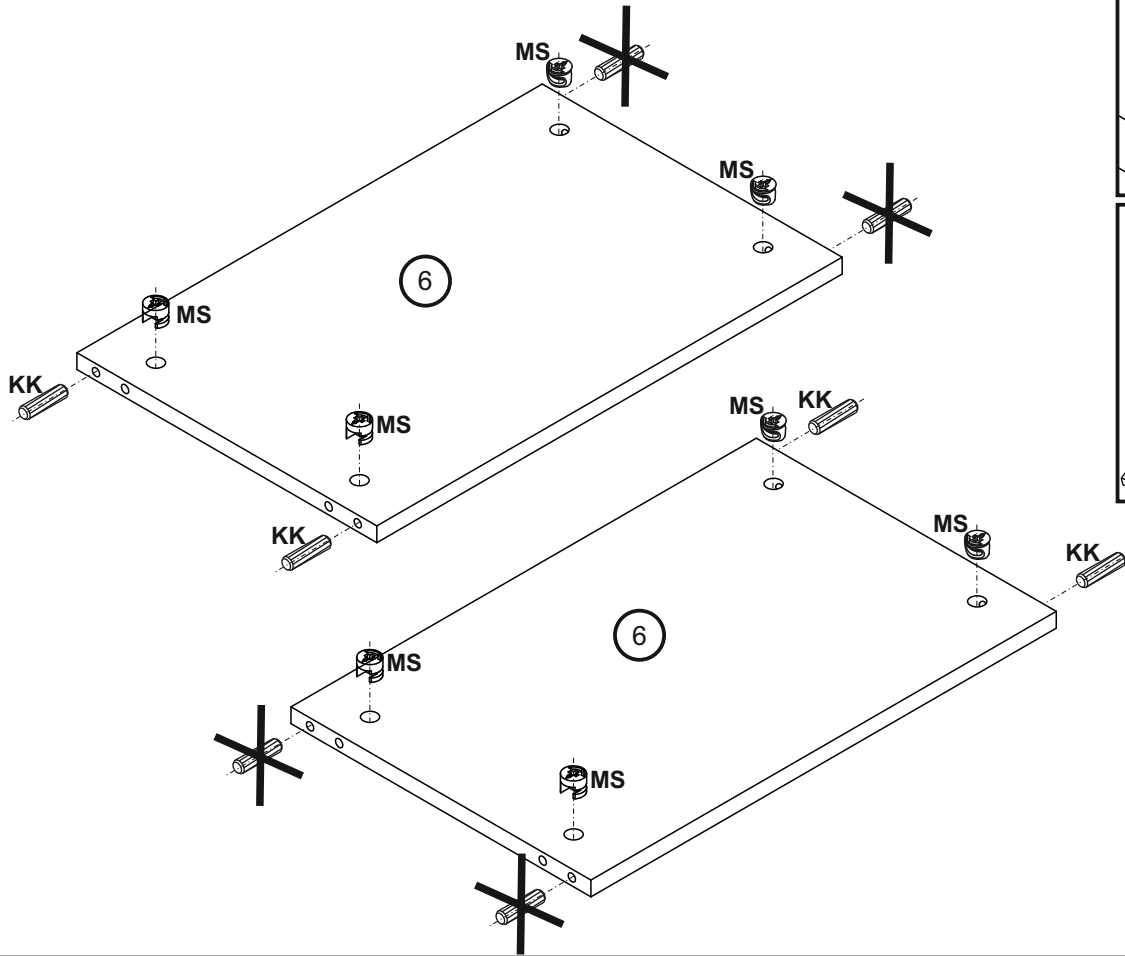
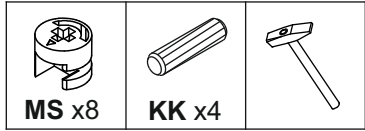


# 2

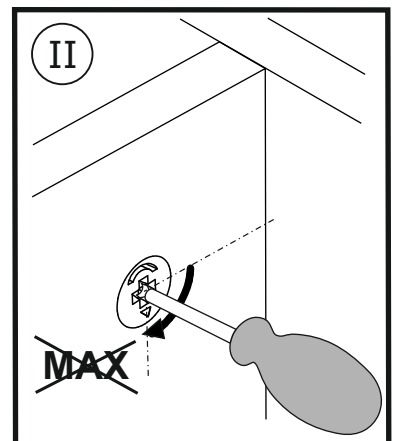
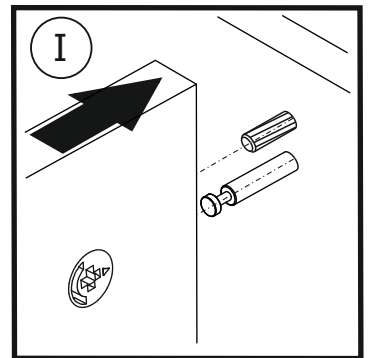
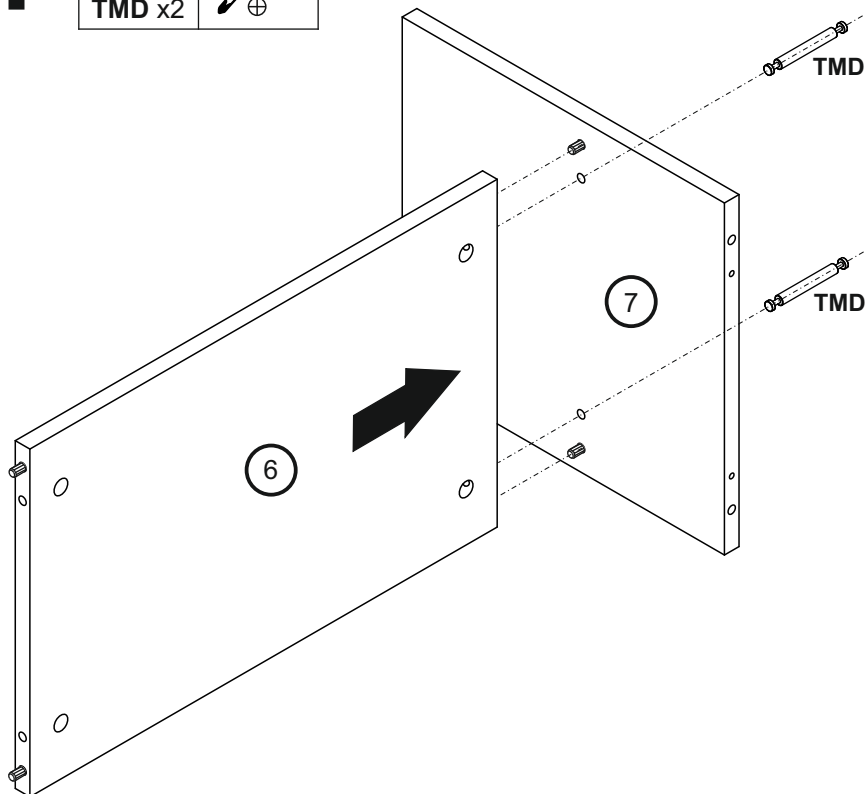
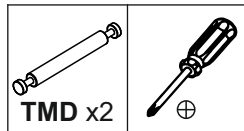




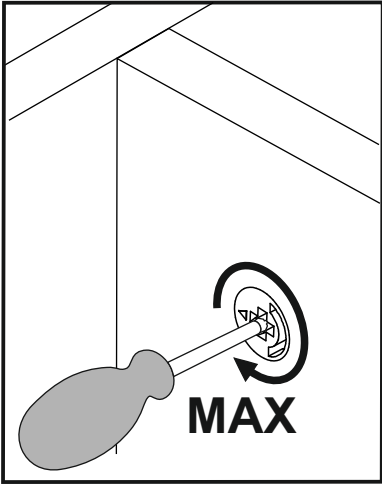
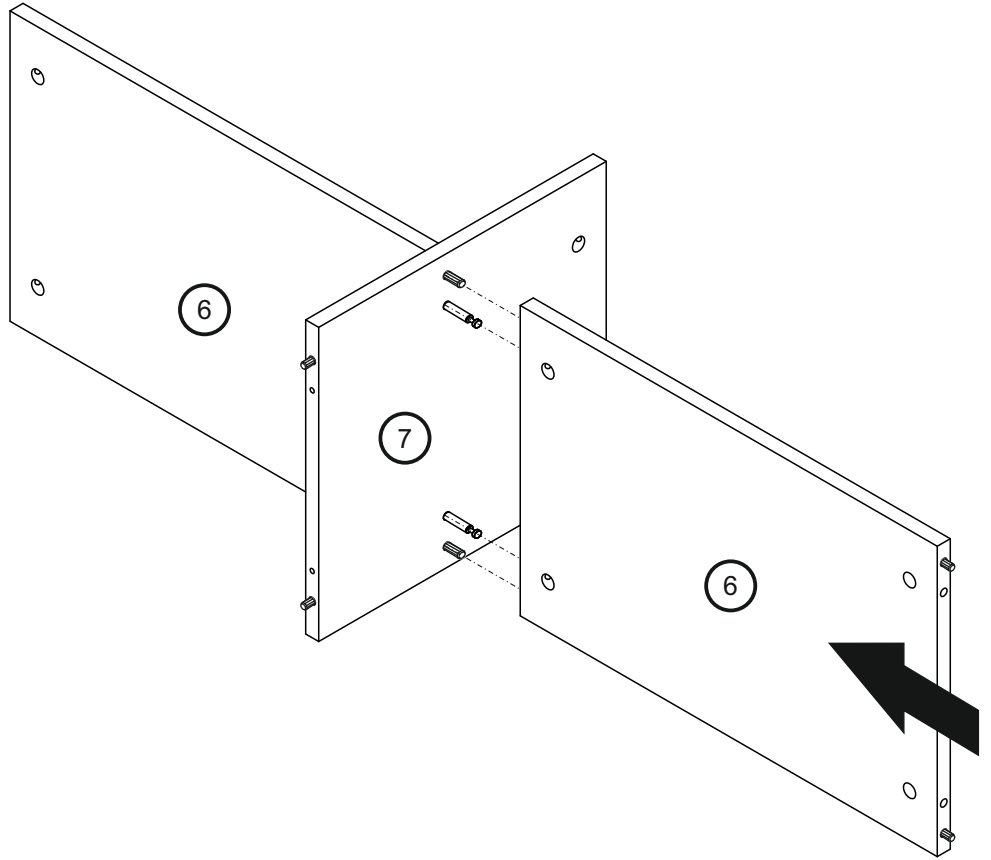
# 3



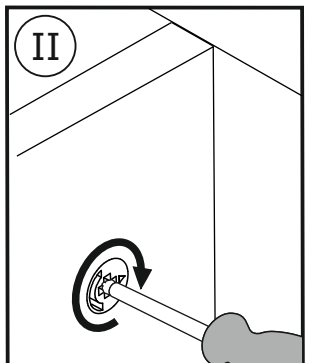
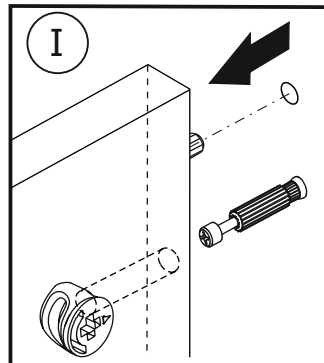
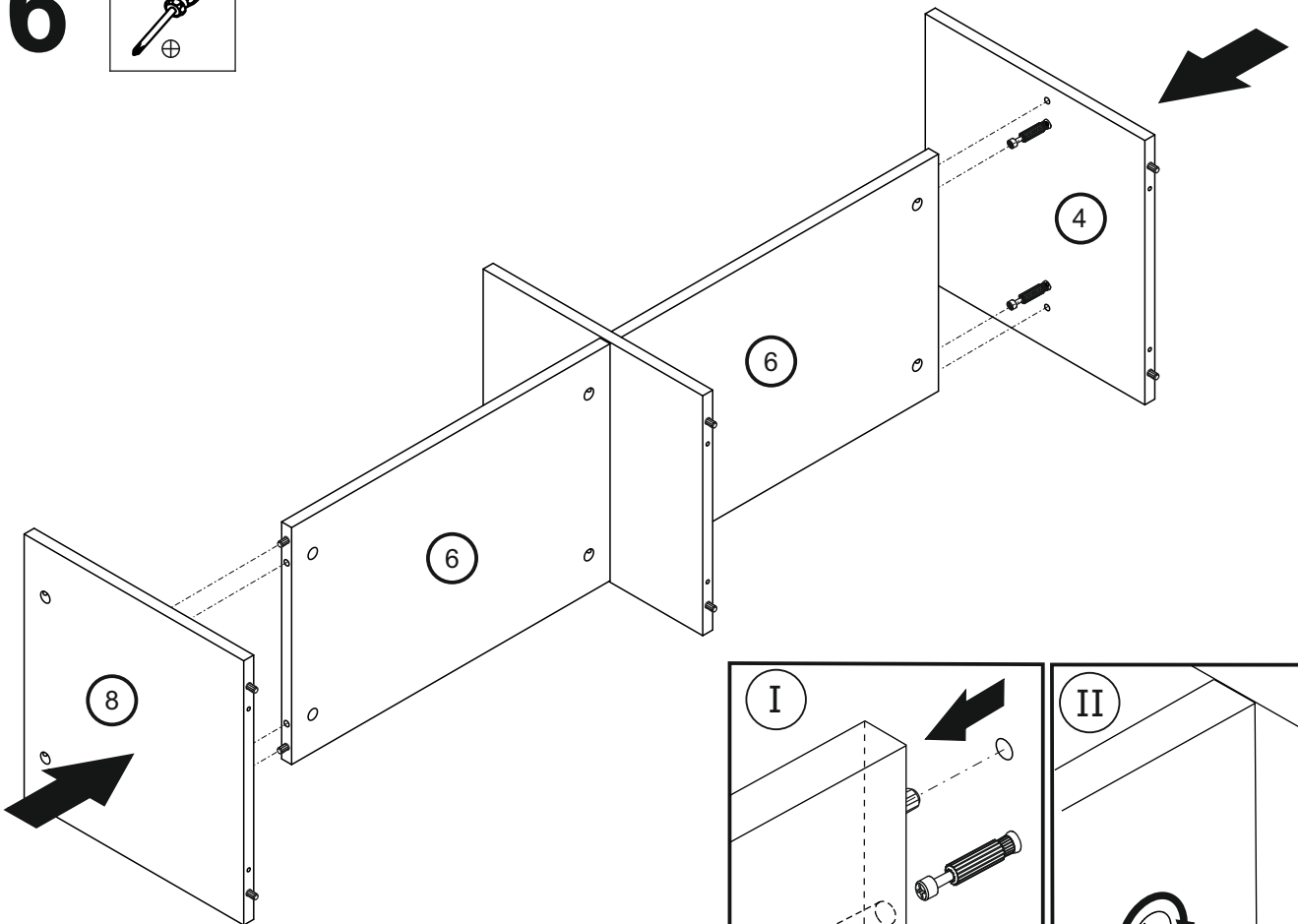
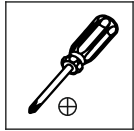
# 4



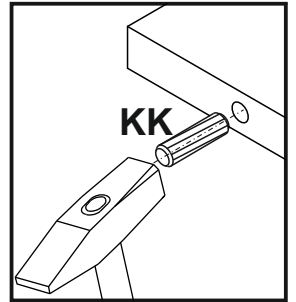
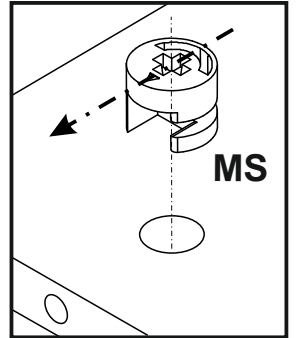
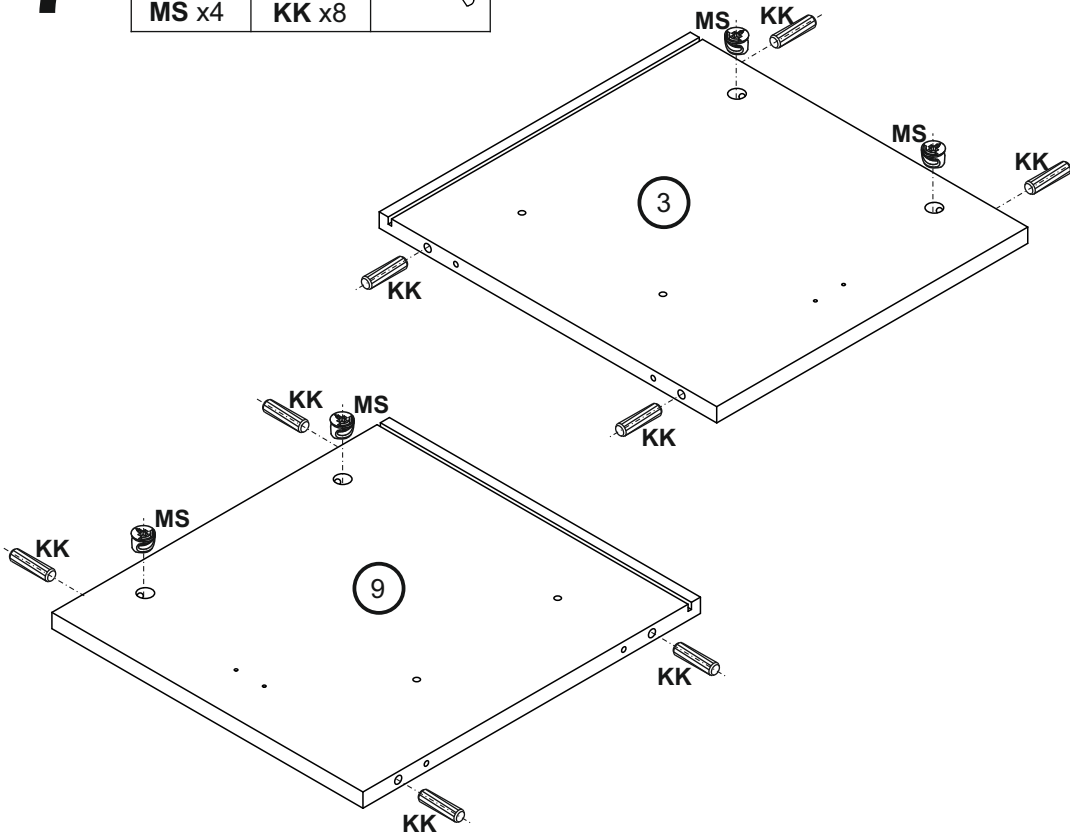
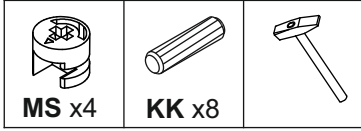
5



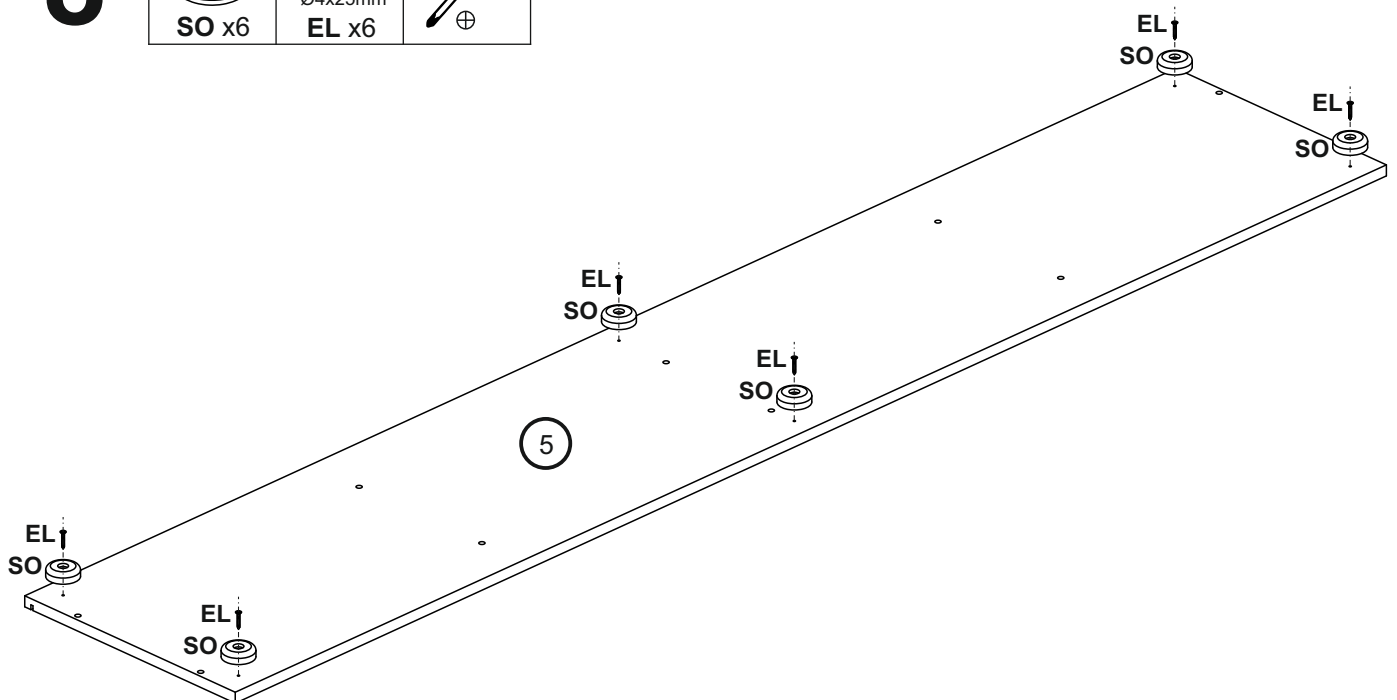
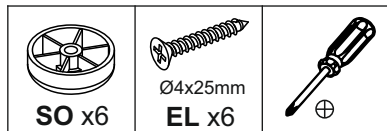
6



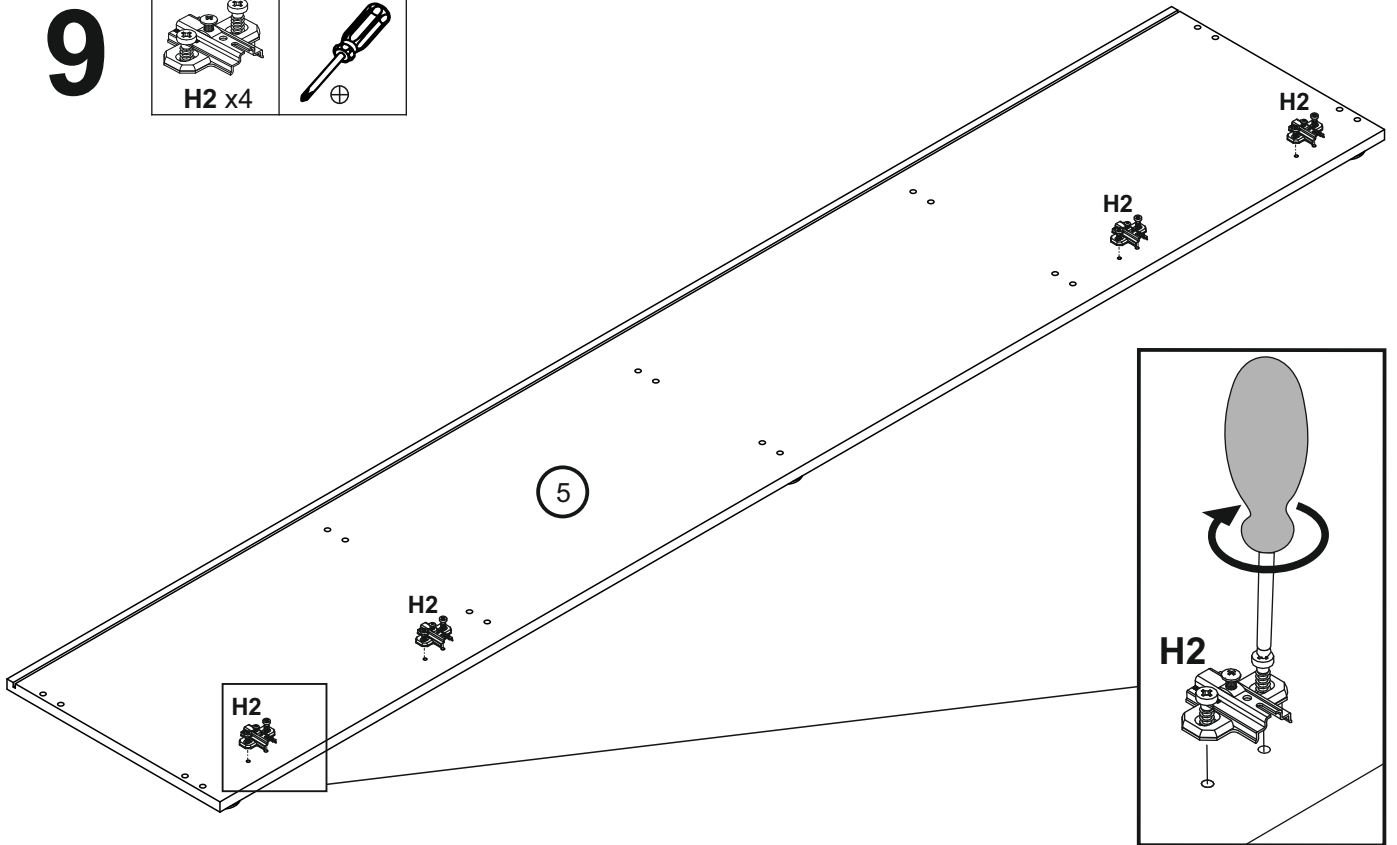
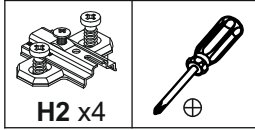
# 7



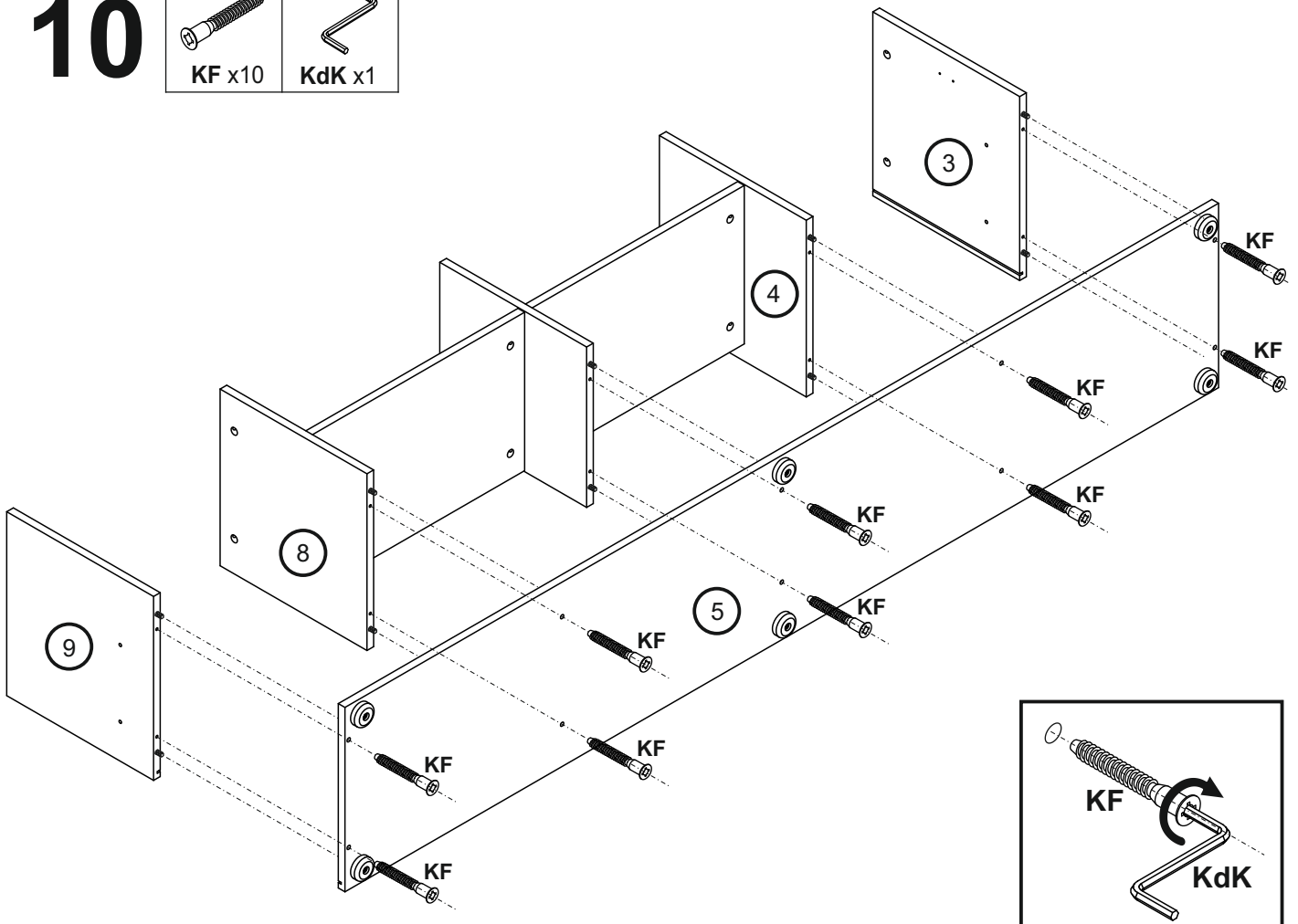
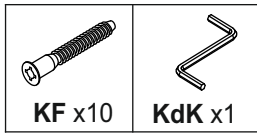
# 8



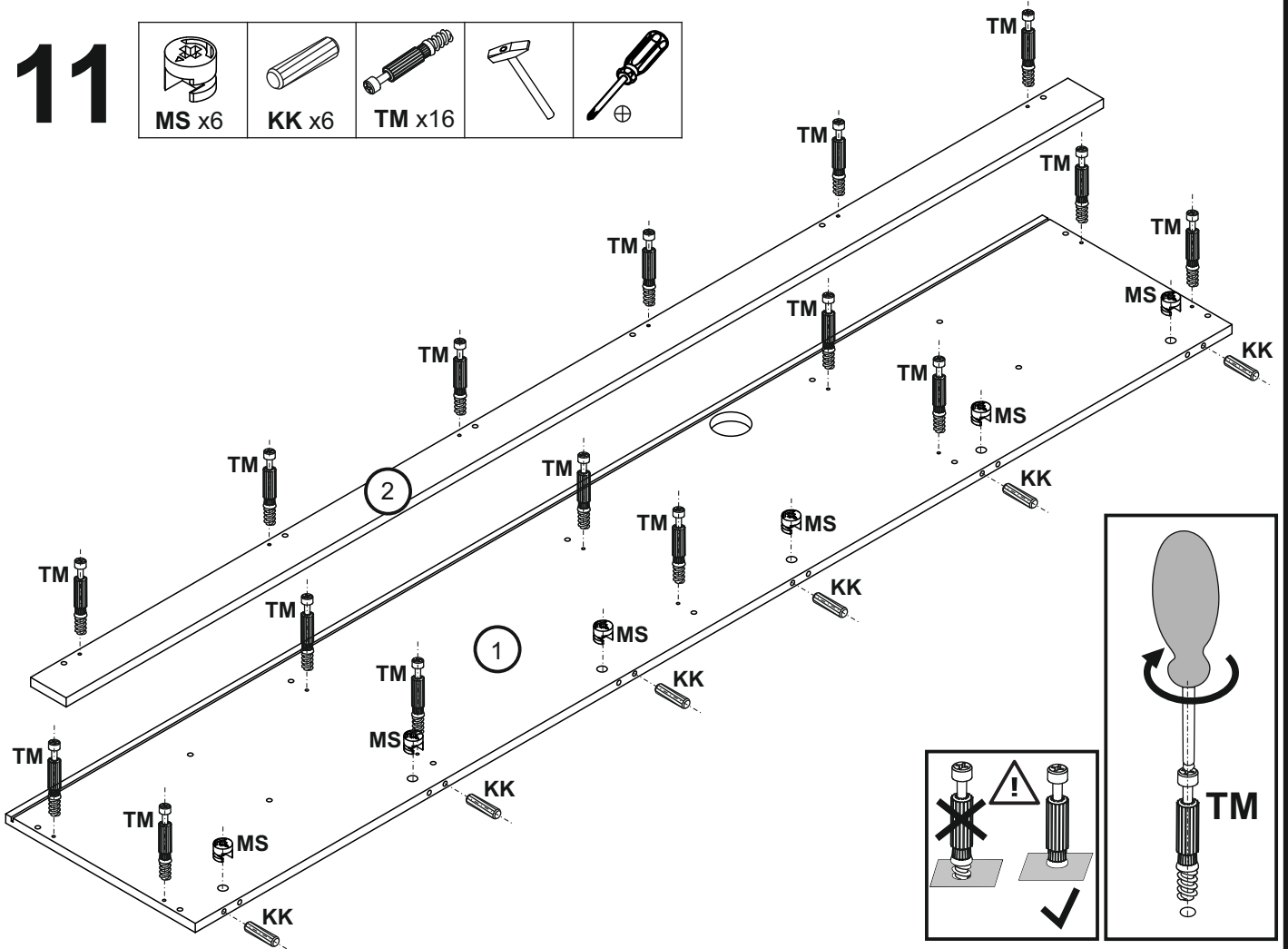
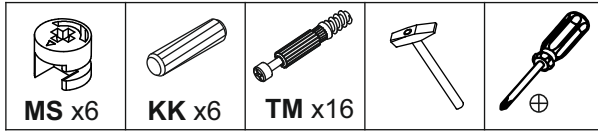
# 9



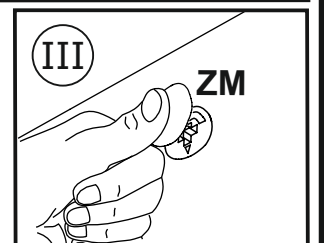
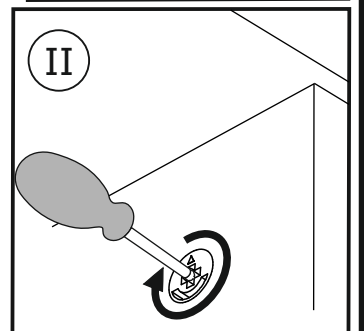
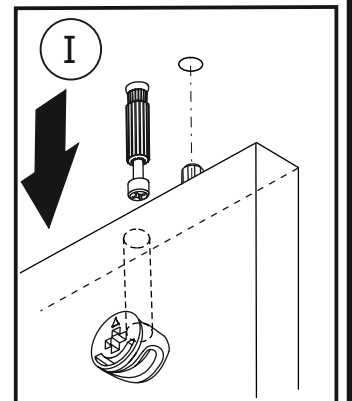
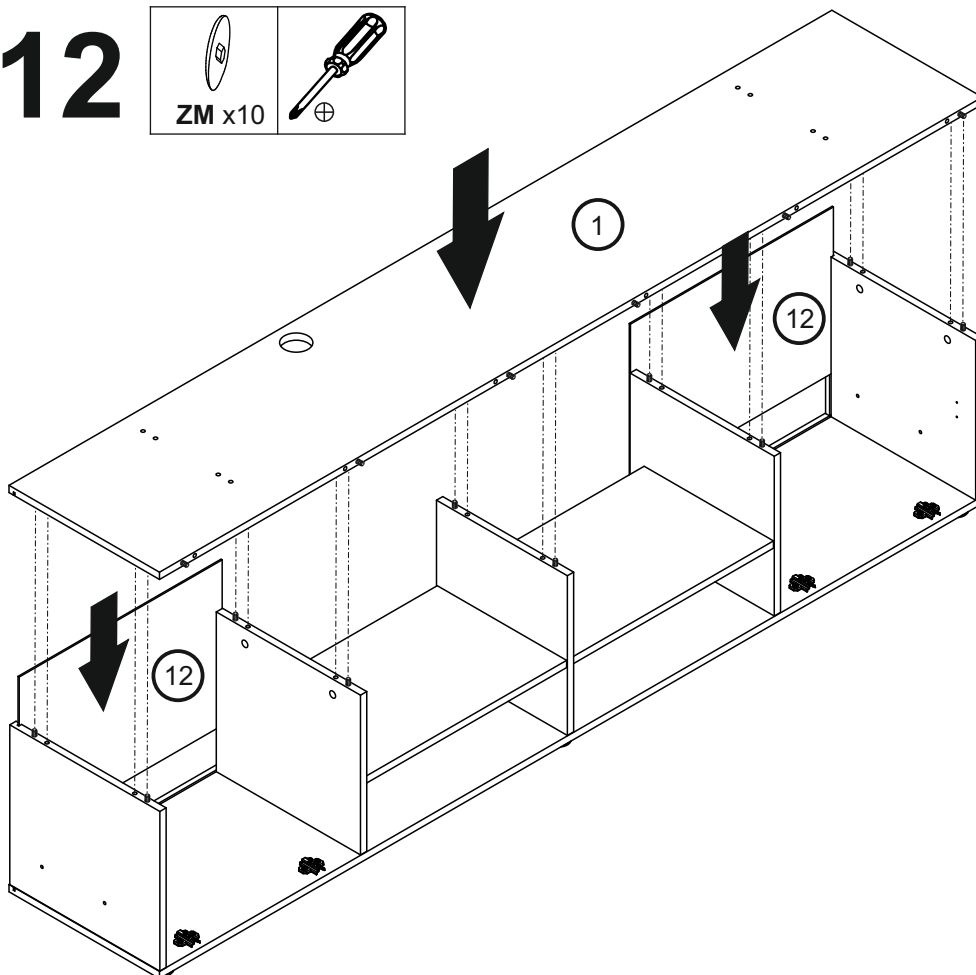
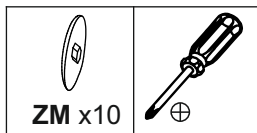
# 10



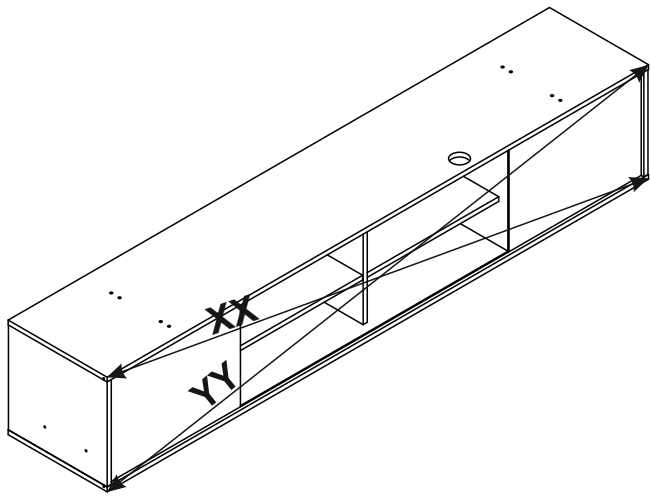
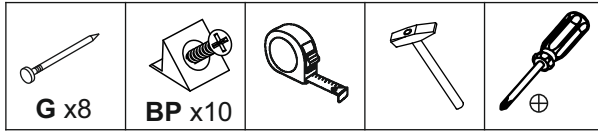
# 11



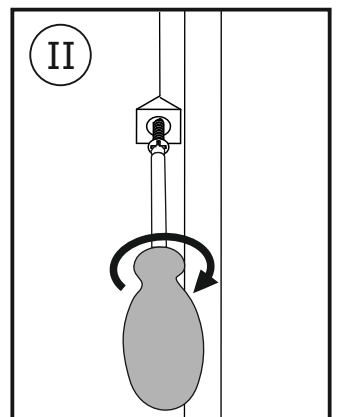
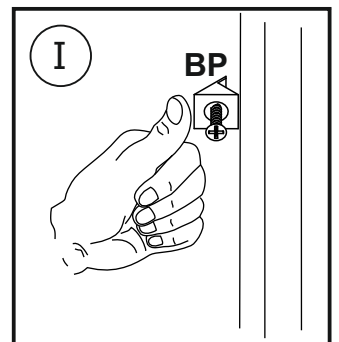
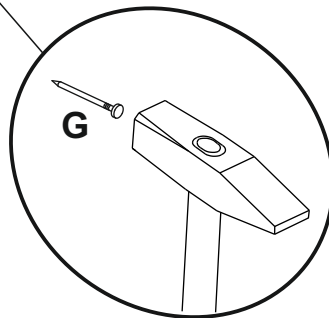
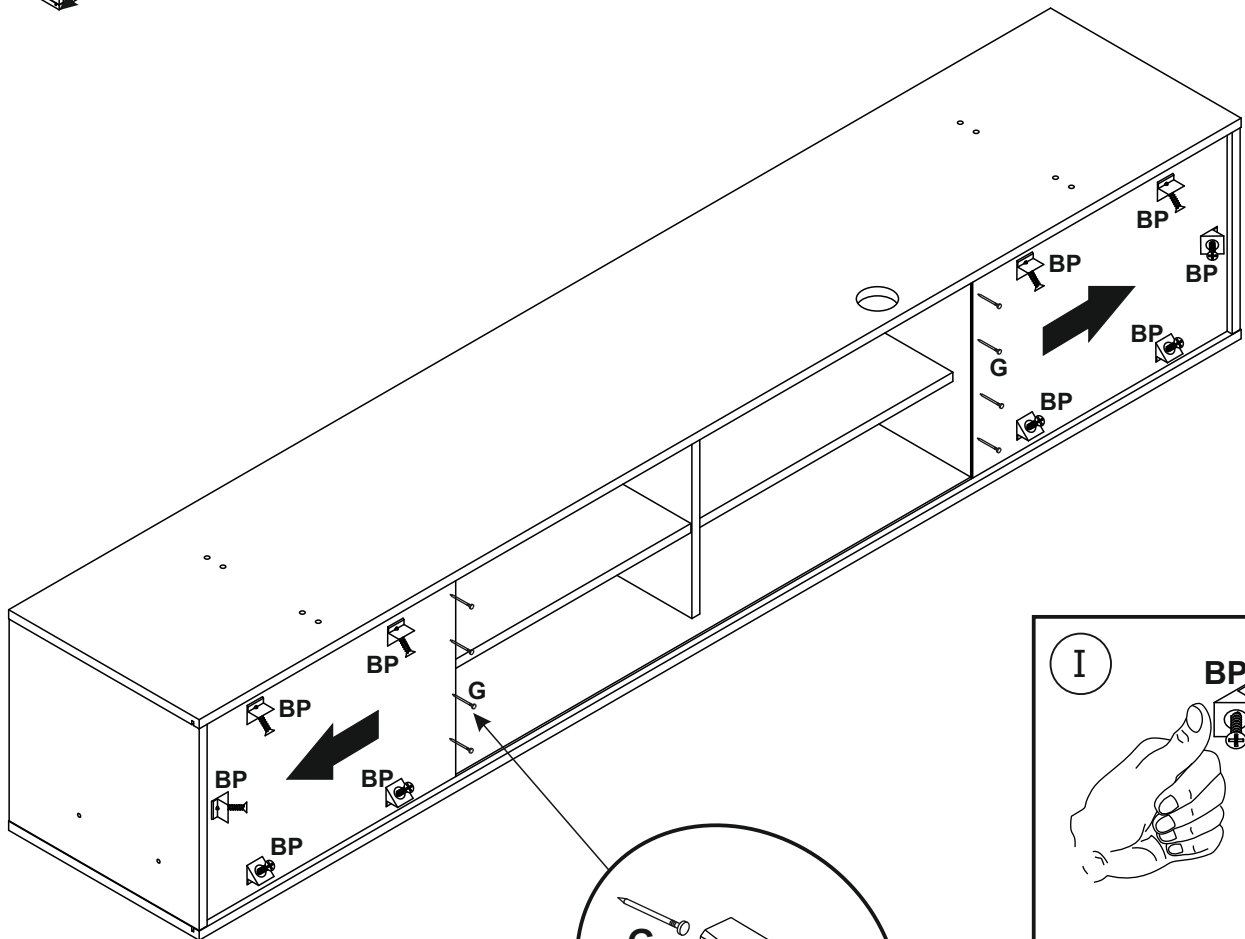
# 12



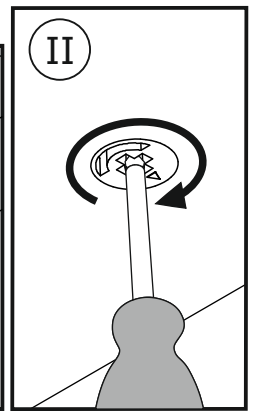
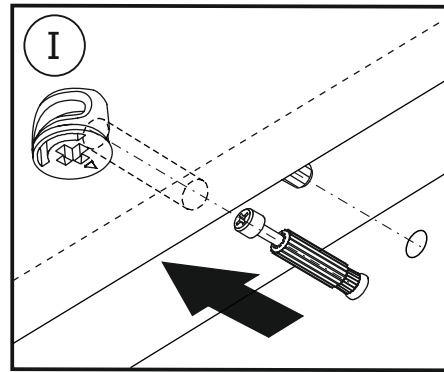
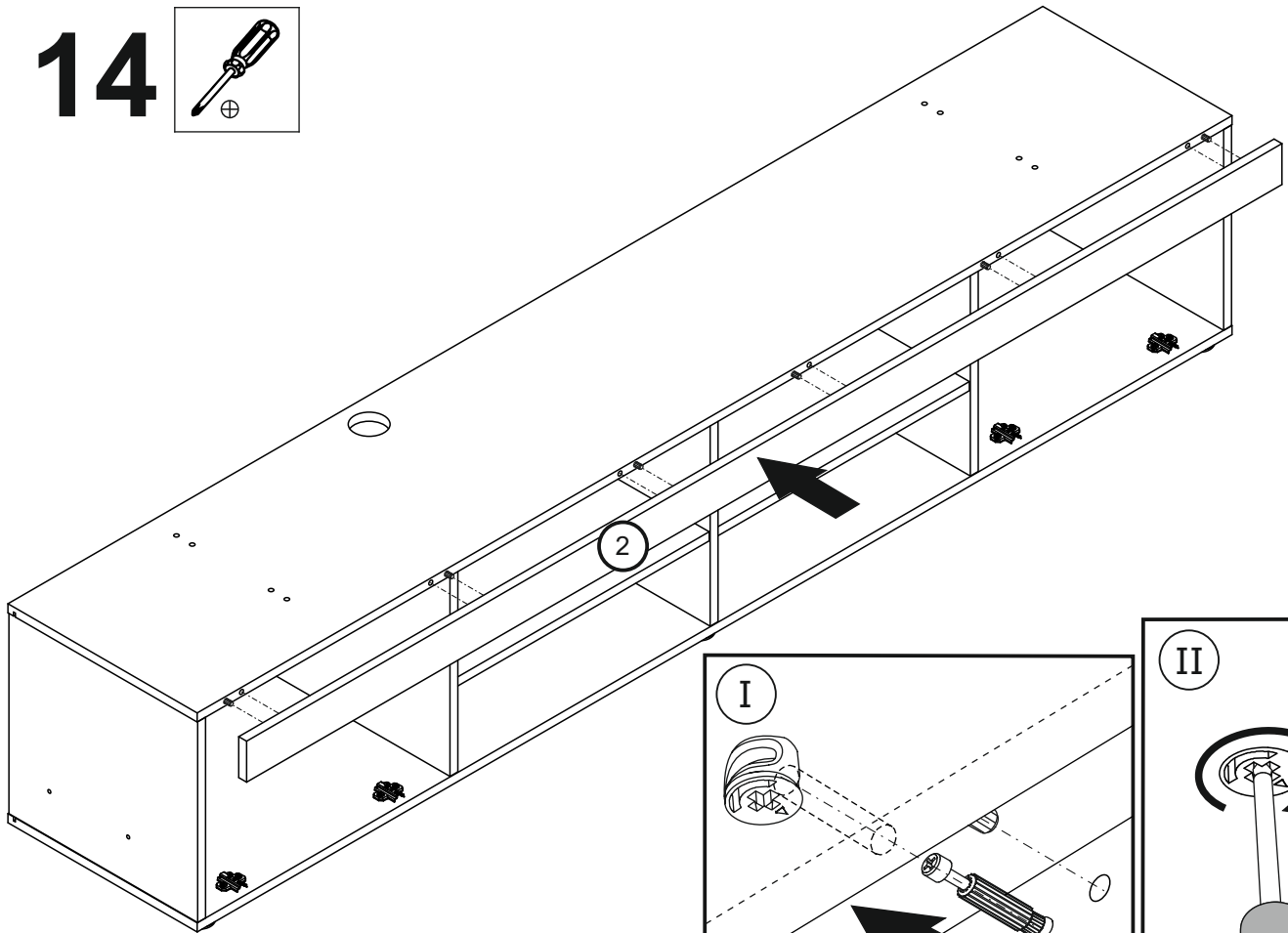
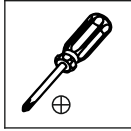
# 13



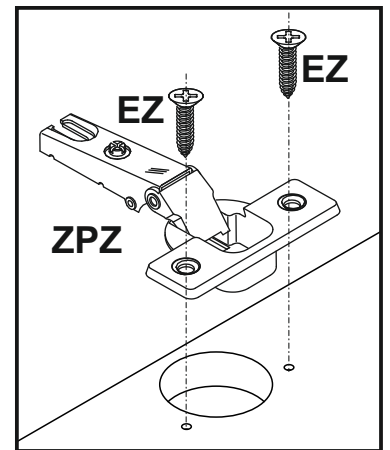
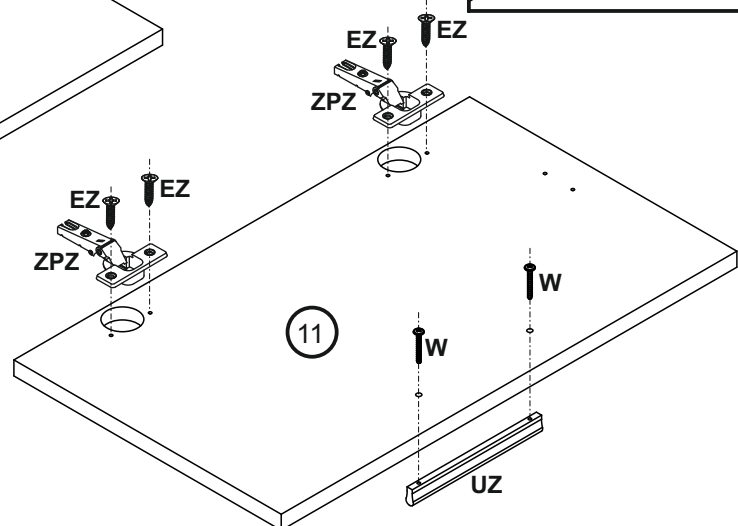
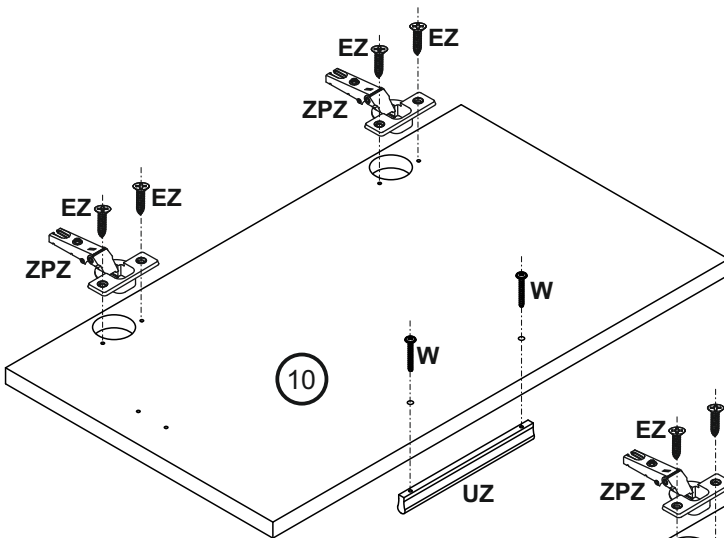
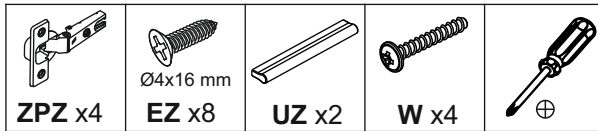
$XX=YY=90^\circ$



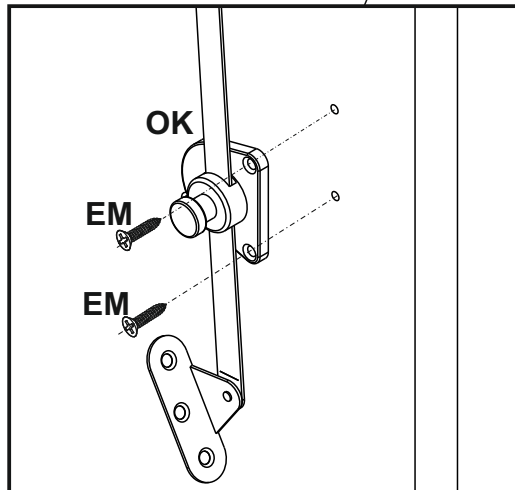
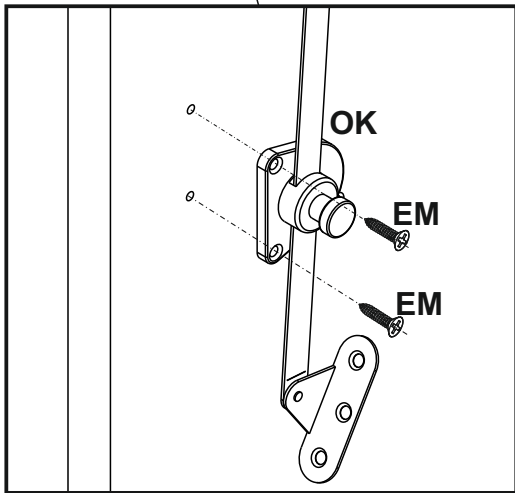
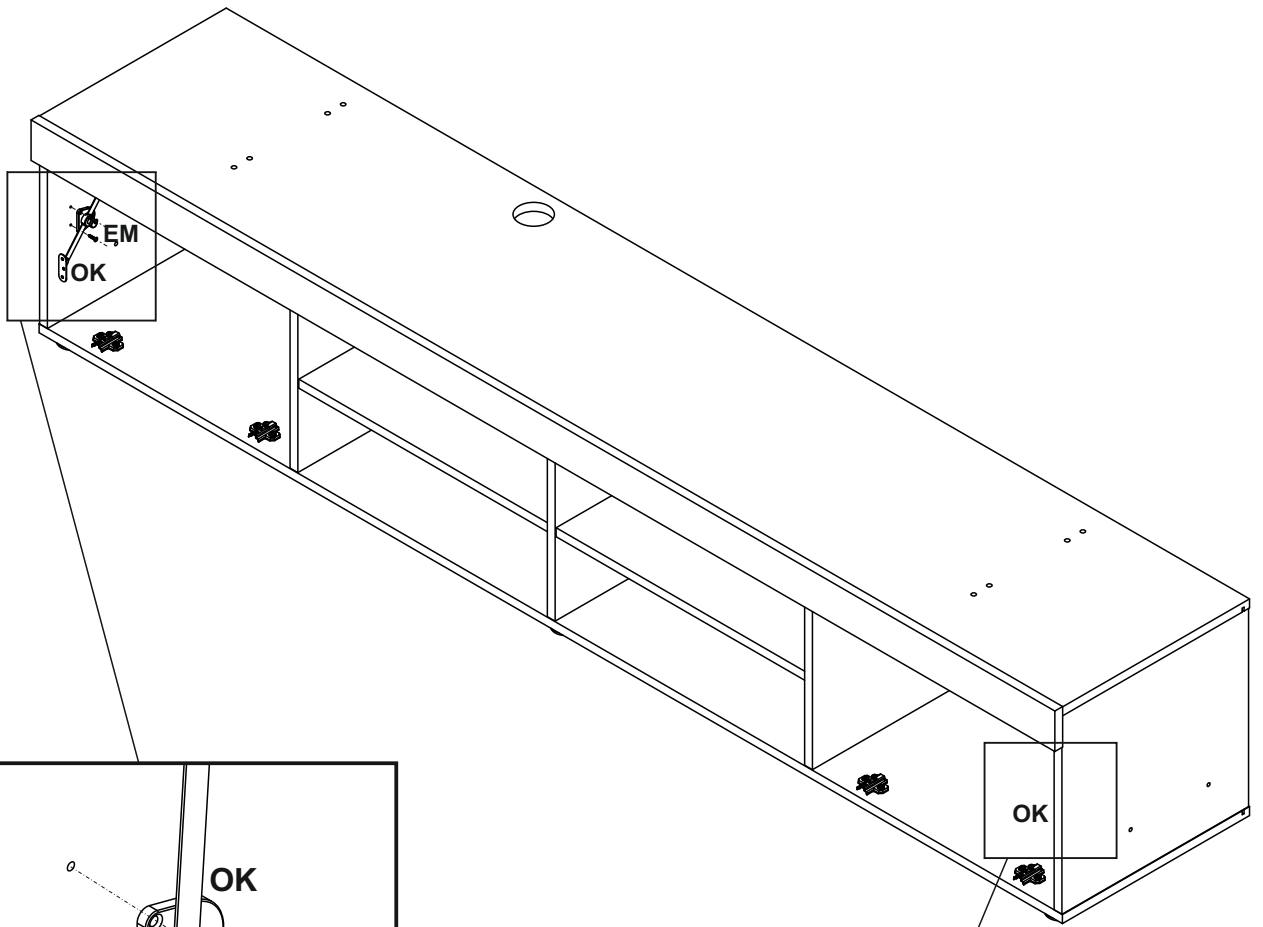
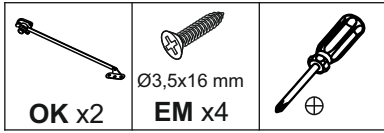
# 14



# 15

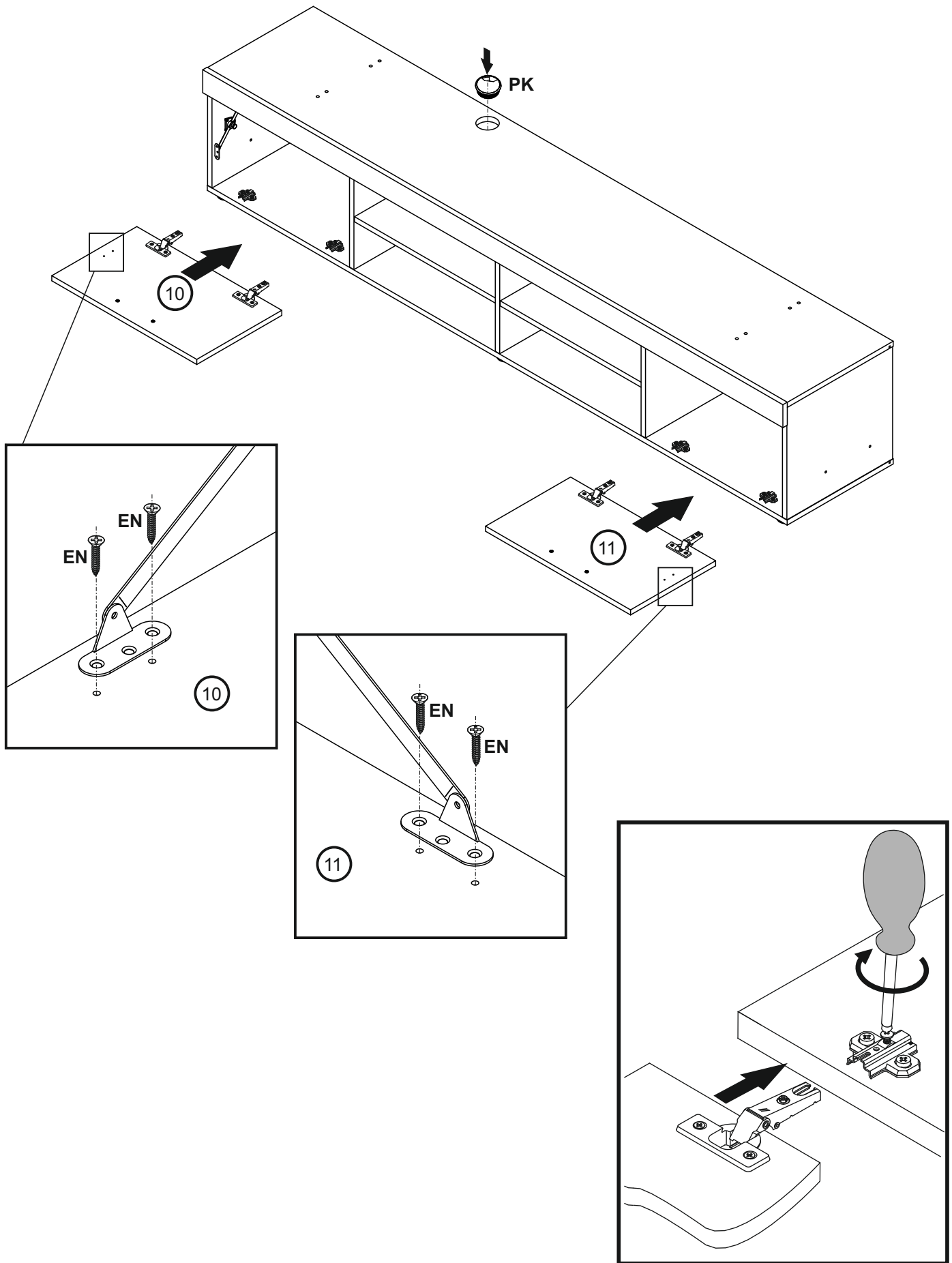
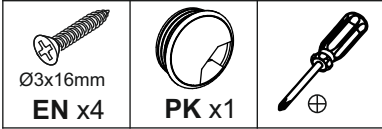


# 16

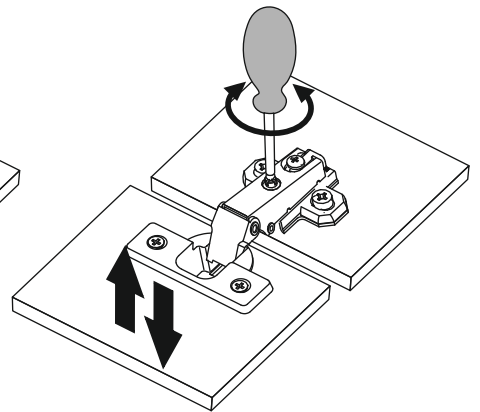
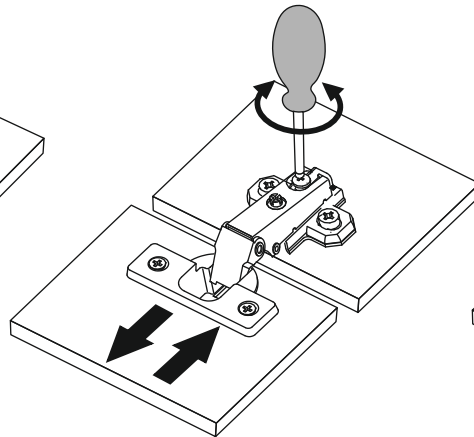
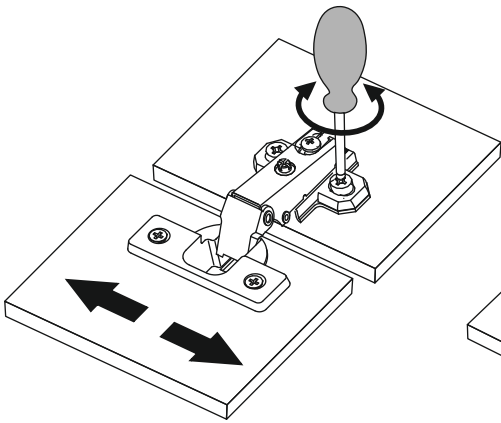
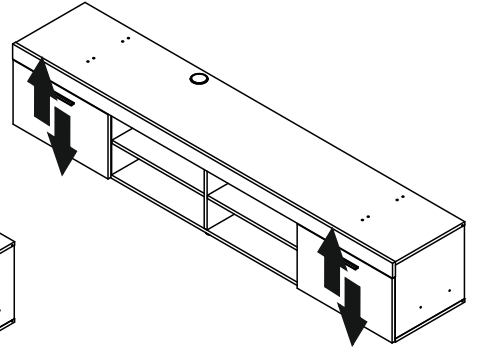
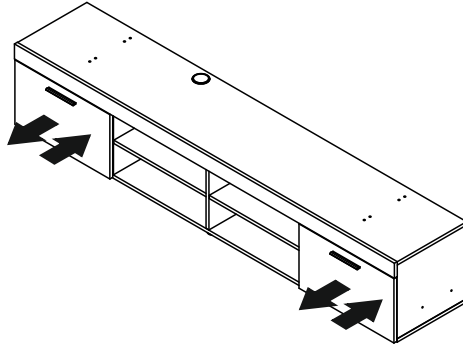
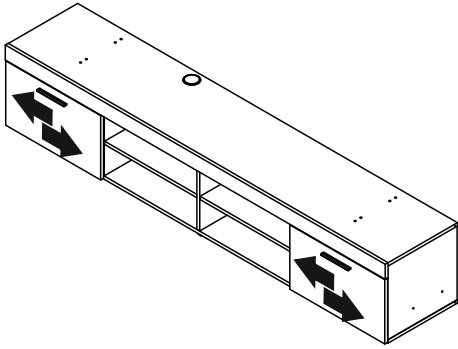




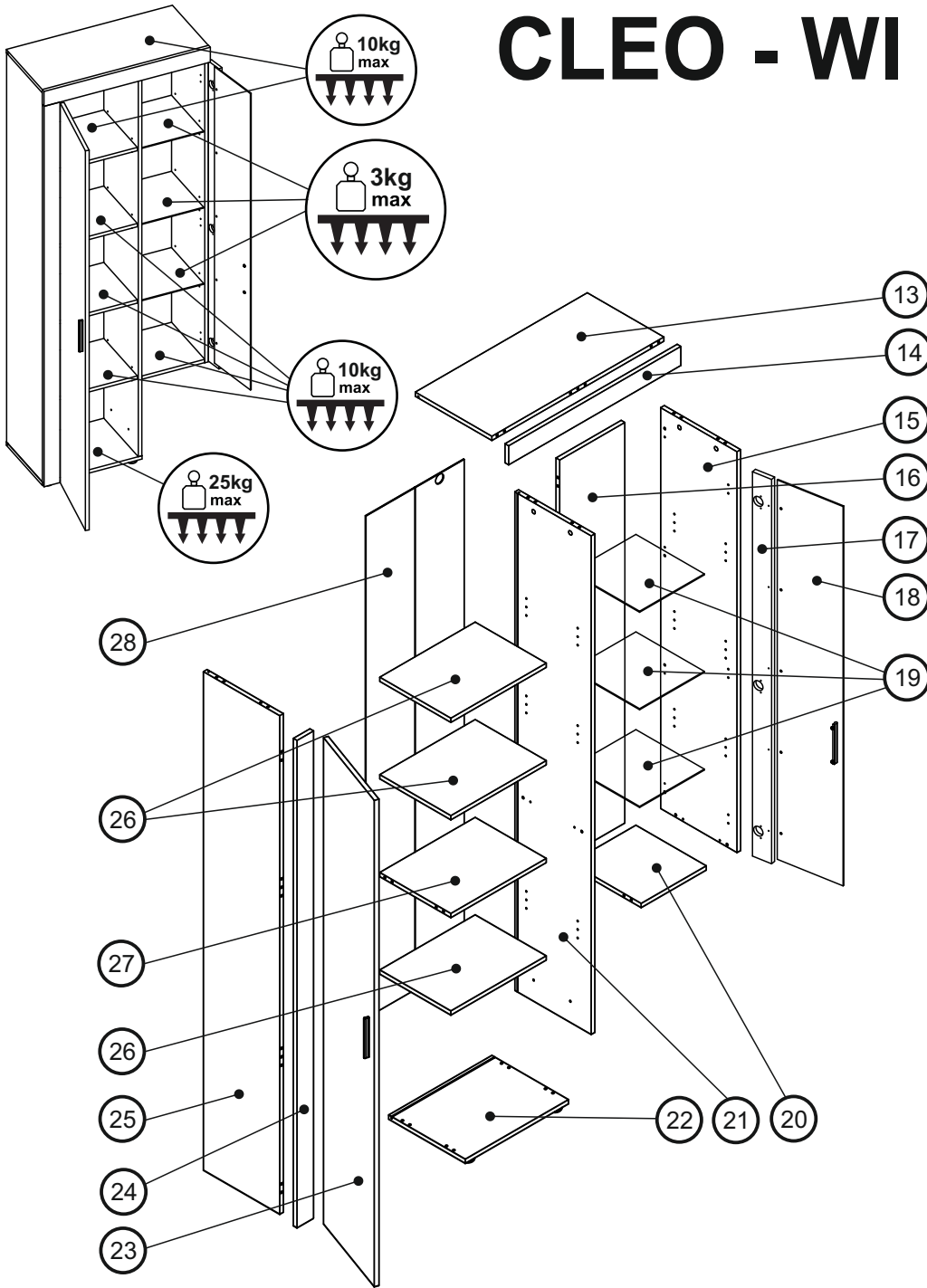
# 17



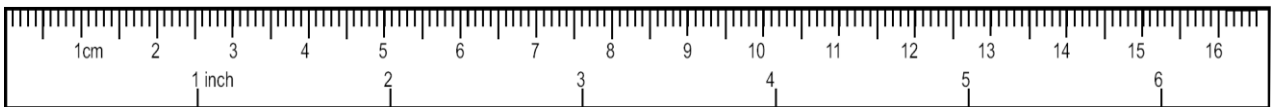
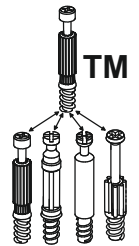
# 18

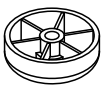
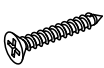
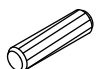

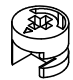


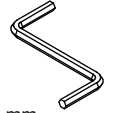
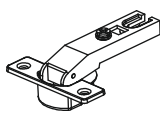
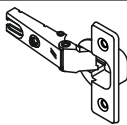
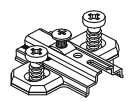

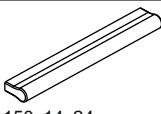
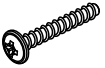


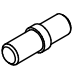
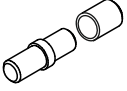

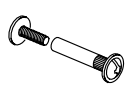
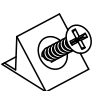
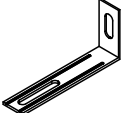


# CLEO - WI

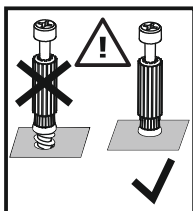
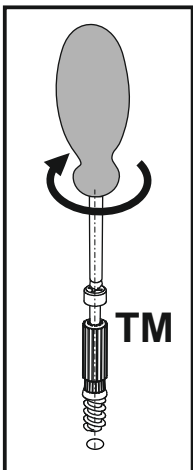
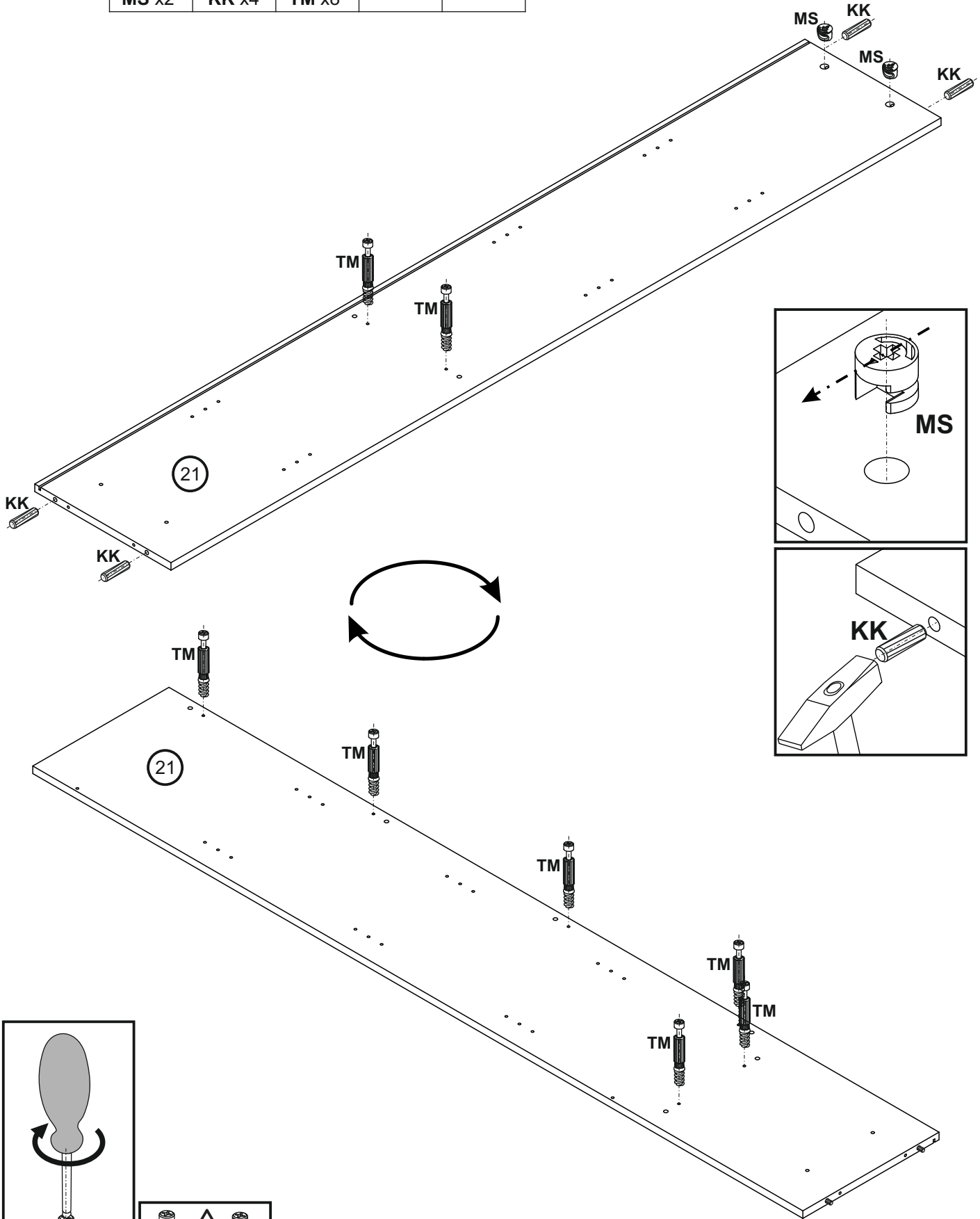
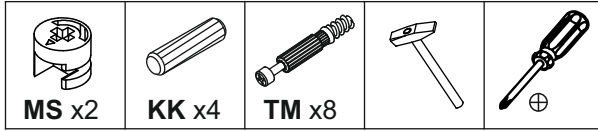


		
13	1x	4/5
14	1x	5/5
15	1x	2/5
16	1x	2/5
17	1x	5/5
18	1x	2/5
19	3x	2/5
20	1x	1/5
21	1x	4/5
22	1x	4/5
23	1x	3/5
24	1x	5/5
25	1x	4/5
26	3x	1/5
27	1x	1/5
28	1x	5/5

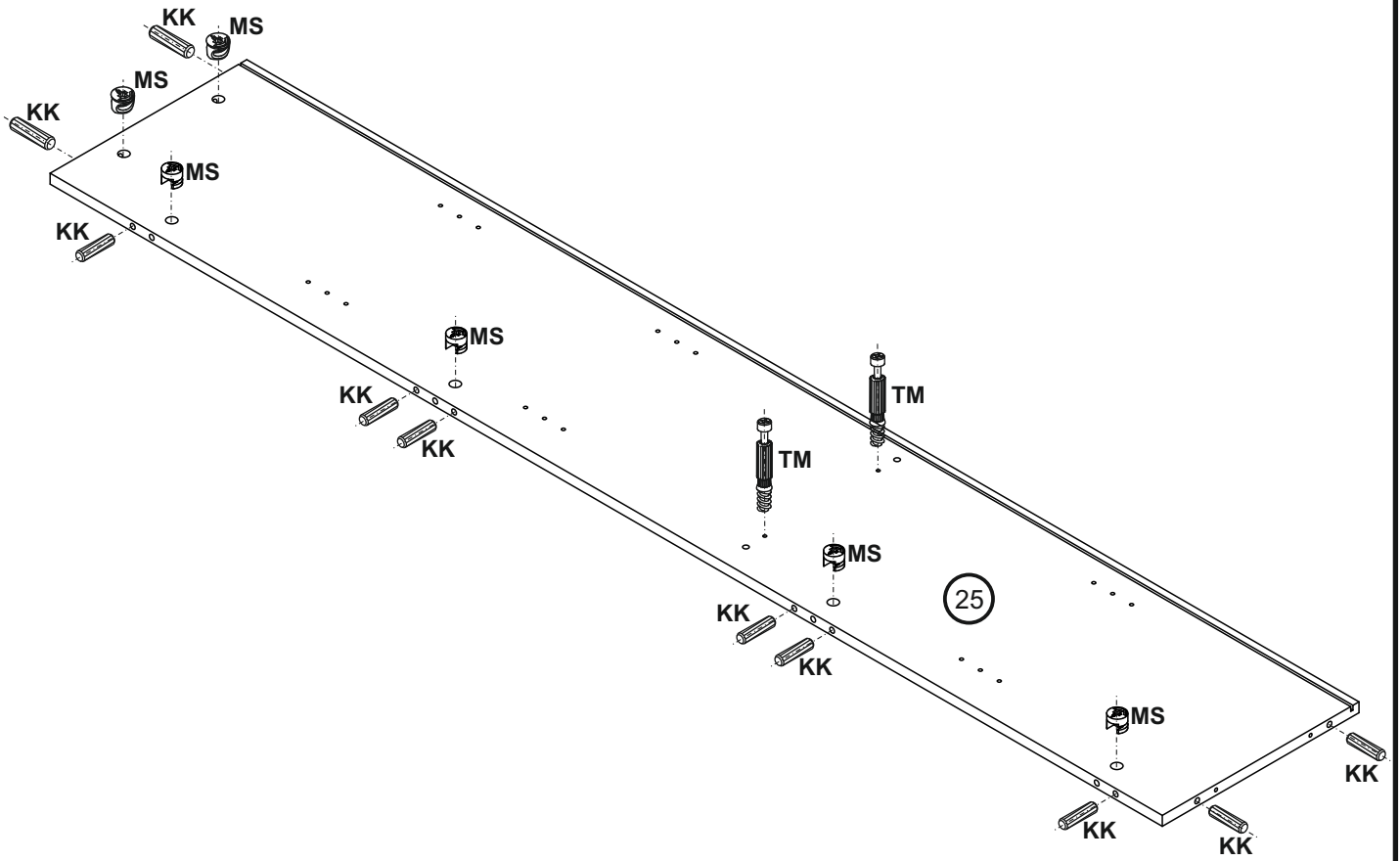
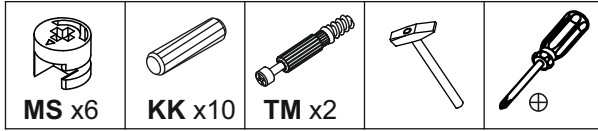


 Ø45x15mm <b>SO</b> x4	 Ø4x25mm <b>EL</b> x4	 Ø8x30 mm <b>KK</b> x38	 Ø5 mm <b>TM</b> x29	 Ø15x12 mm <b>MS</b> x29	 Ø17 mm <b>ZM</b> x17	 Ø7x50 mm <b>KF</b> x6	 4 mm <b>KdK</b> x1
 <b>ZPR</b> x4	 <b>ZPZ</b> x3	 <b>H2</b> x7	 Ø4x16 mm <b>EZ</b> x15	 150x14x24mm <b>UZ</b> x2	 Ø4x30mm <b>W</b> x2	 Ø4x16mm <b>WK</b> x7	 Ø10x5mm <b>TU</b> x7
 Ø5mm <b>PM</b> x12	 Ø5x16 mm <b>LE</b> x14	 Ø1,4x25 mm <b>G</b> x4	 M4x31-40 <b>SM</b> x2	 <b>BP</b> x12	 <b>KT</b> x1		

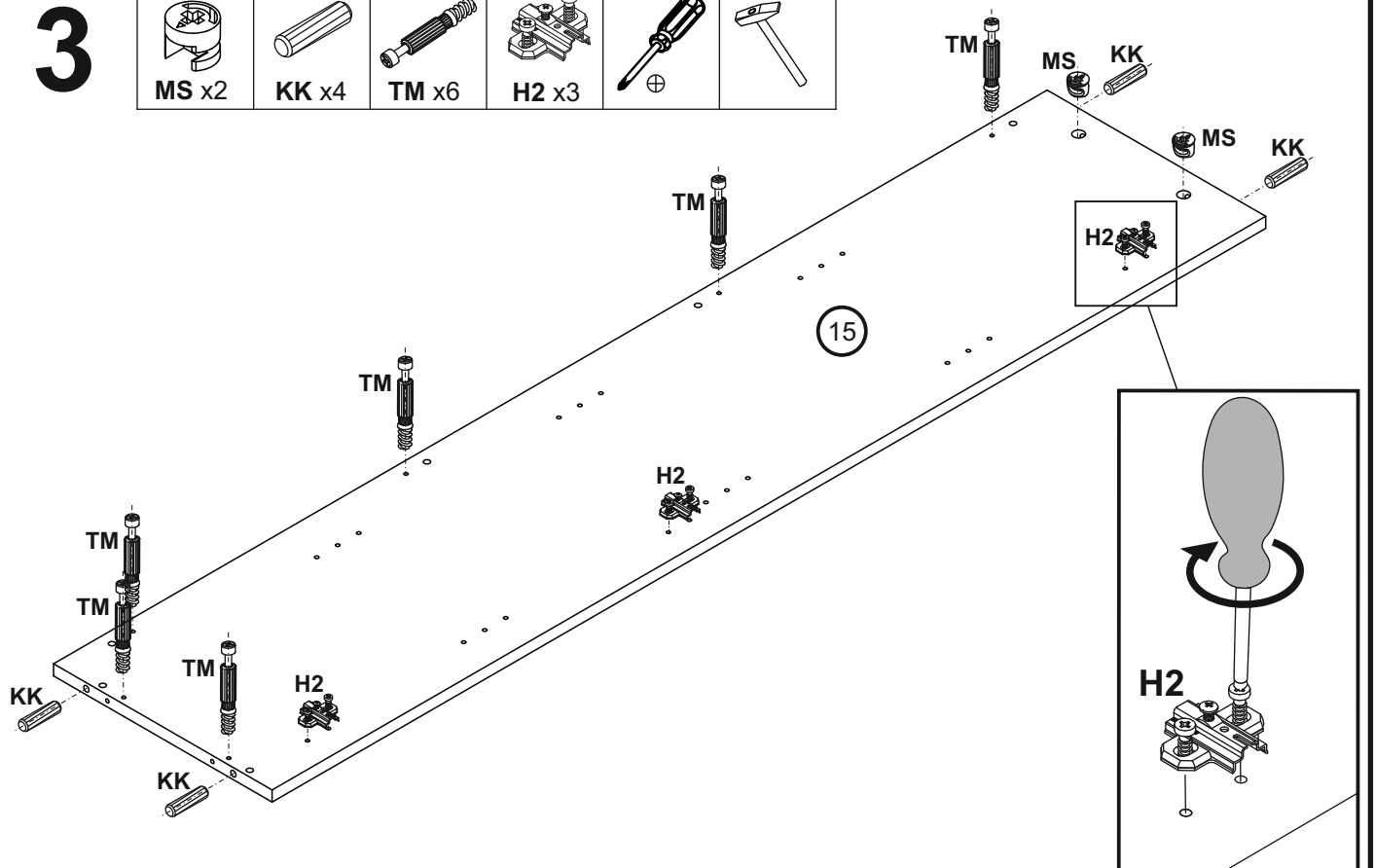
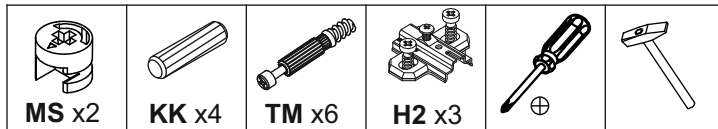
# 1



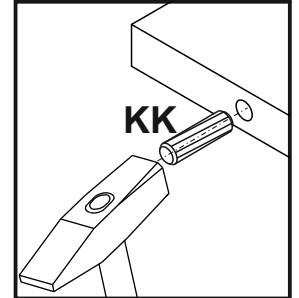
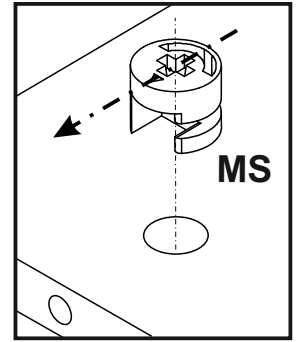
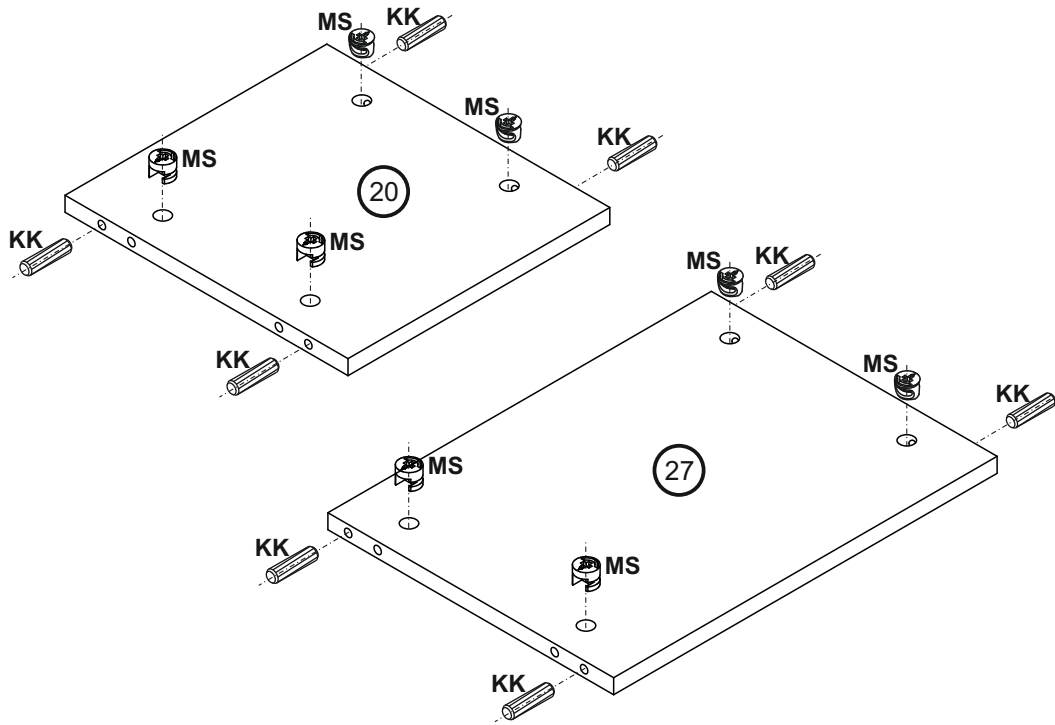
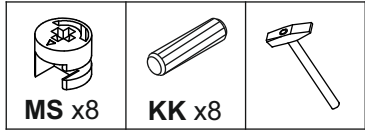
# 2



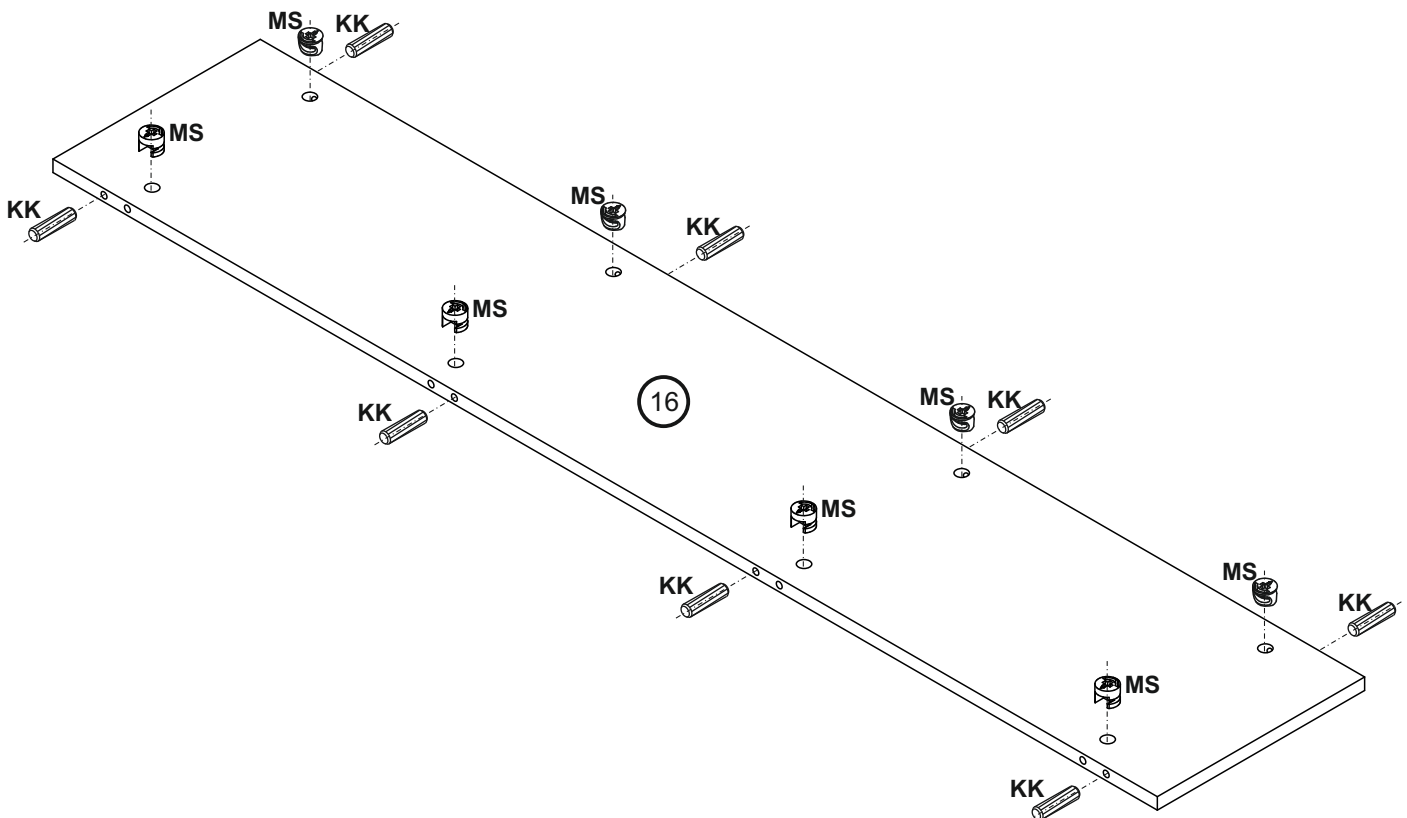
# 3



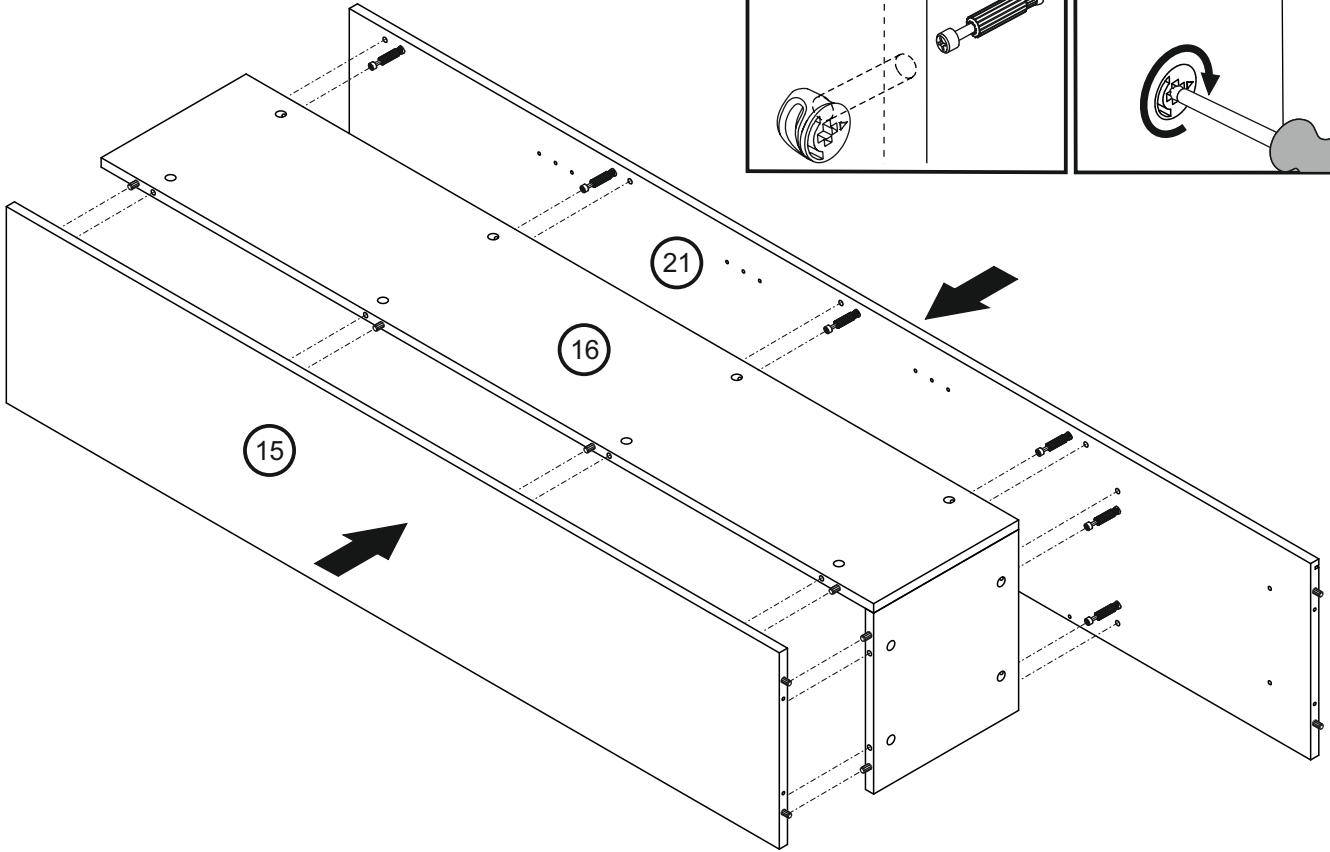
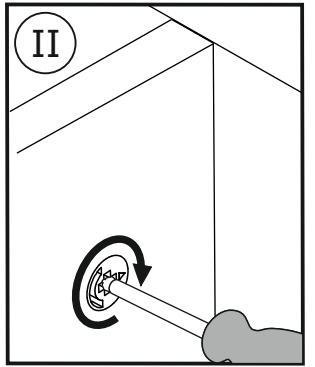
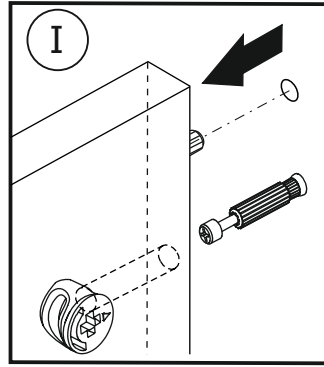
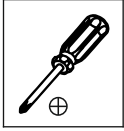
# 4



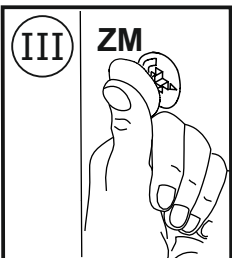
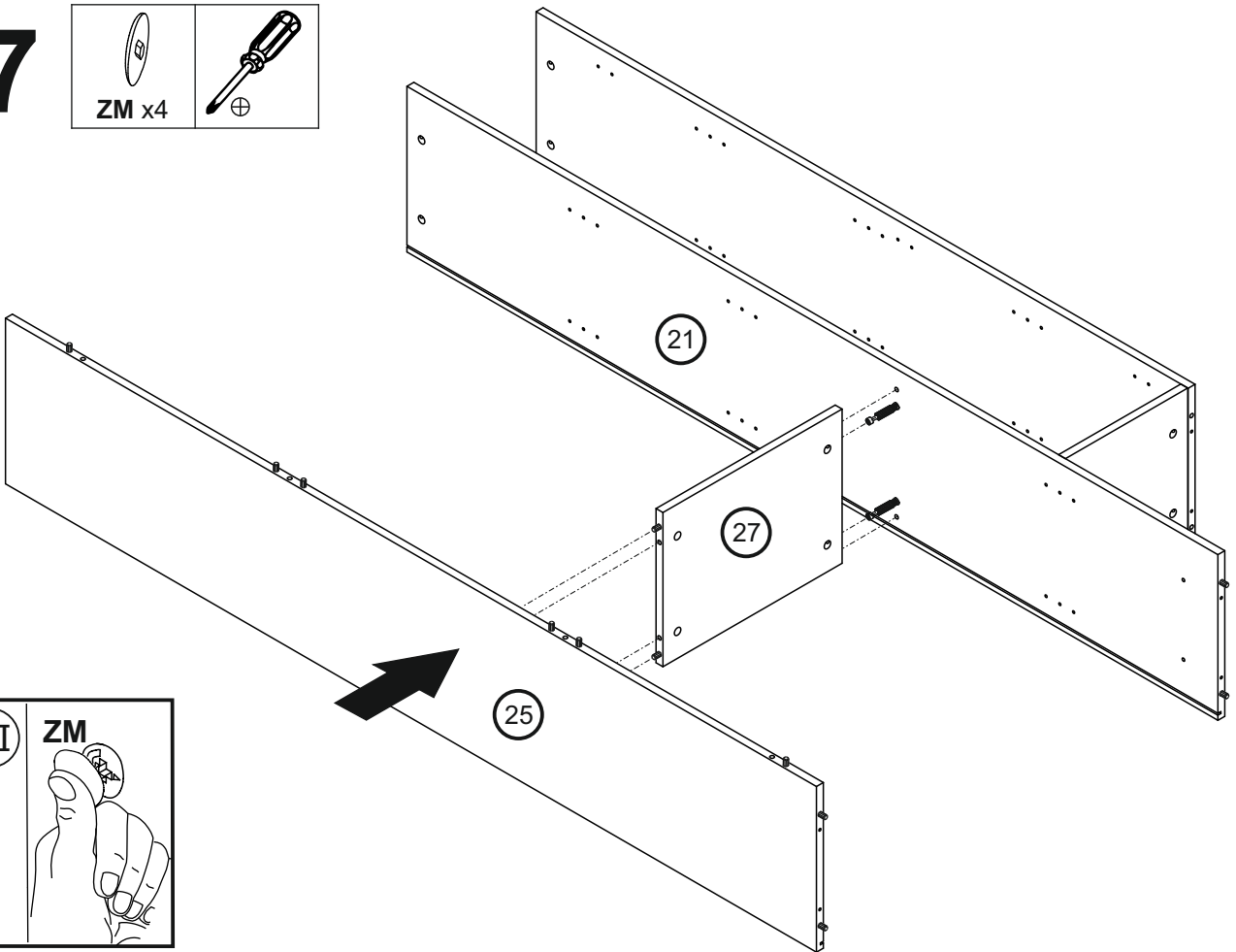
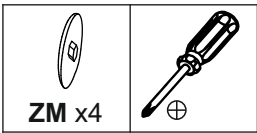
# 5



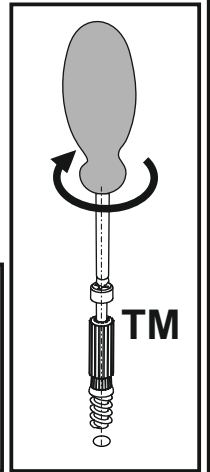
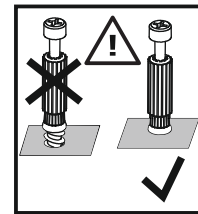
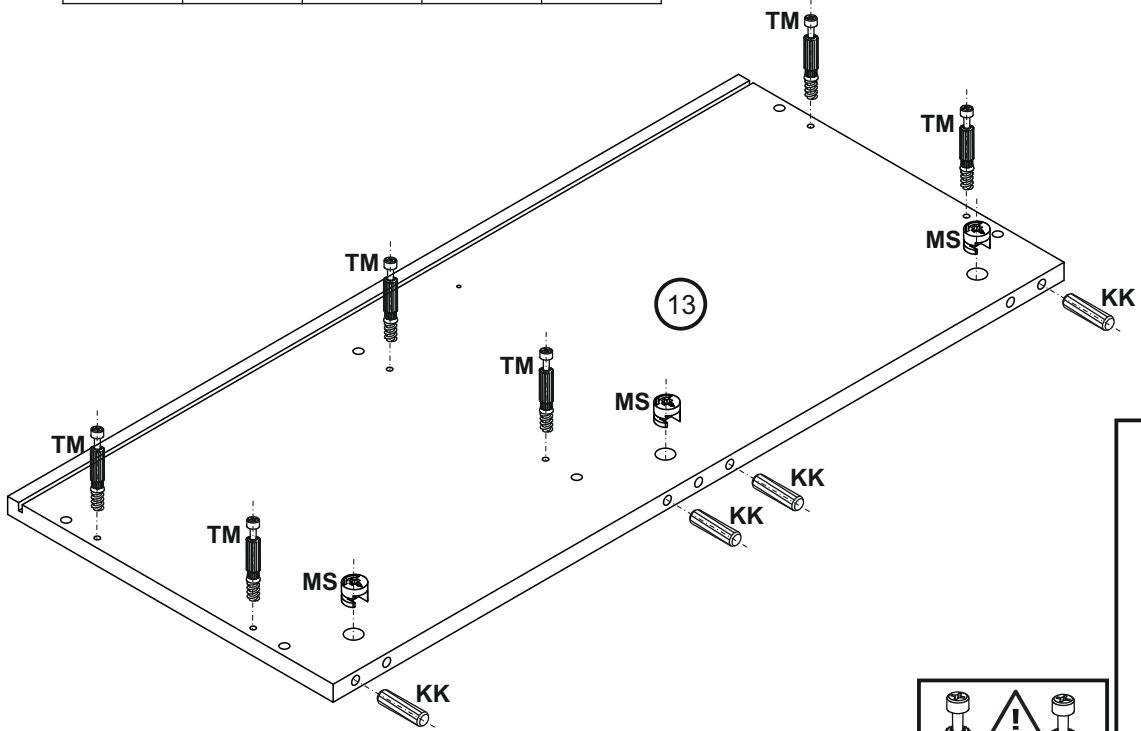
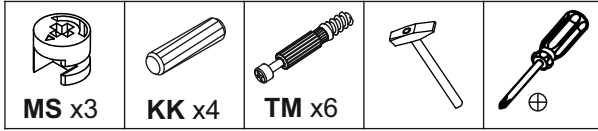
# 6



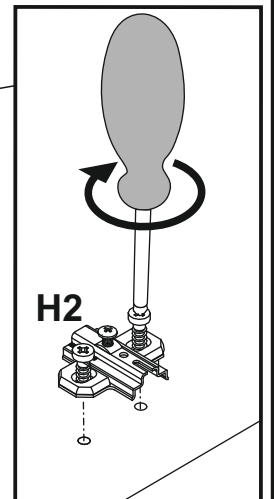
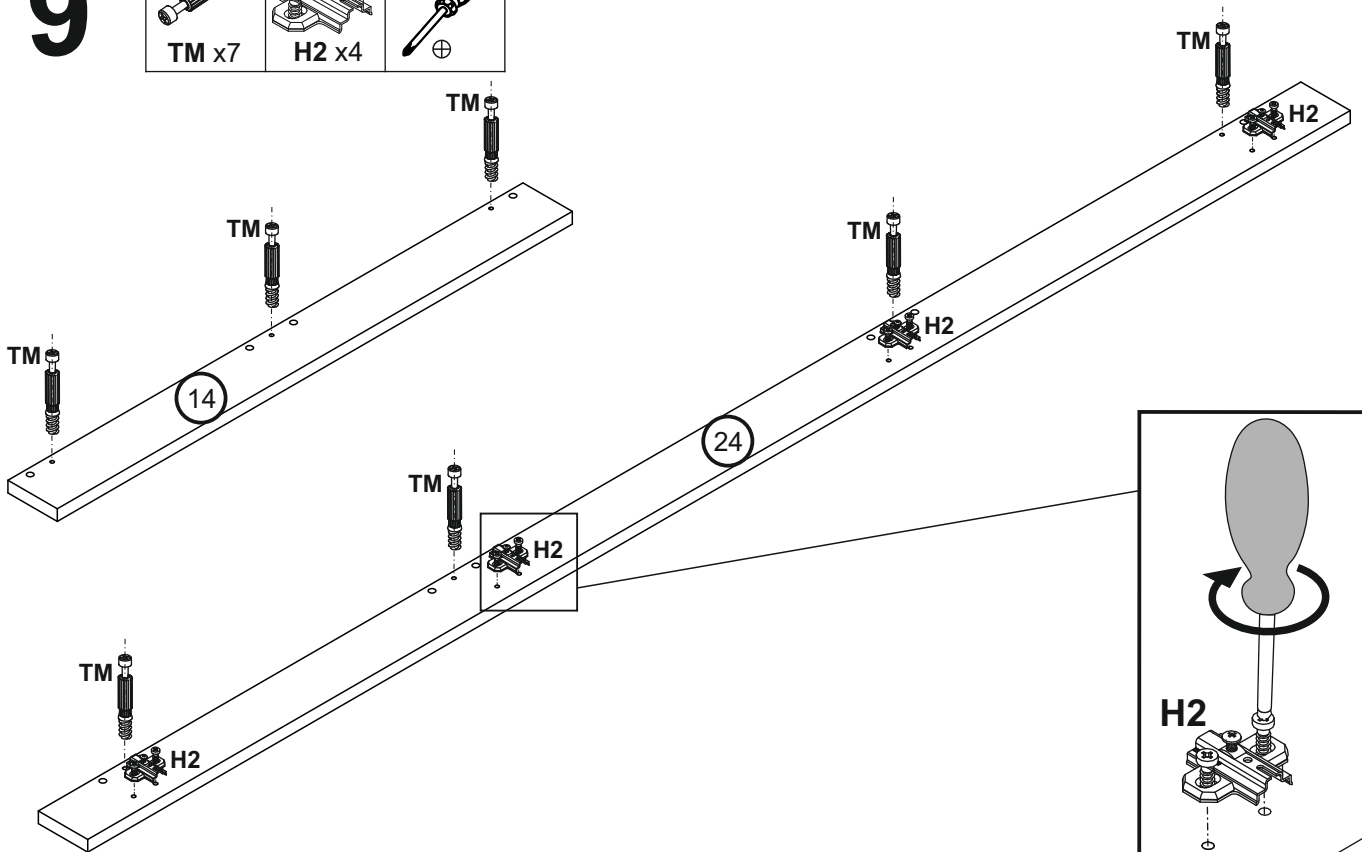
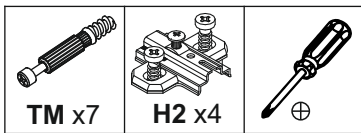
# 7



# 8

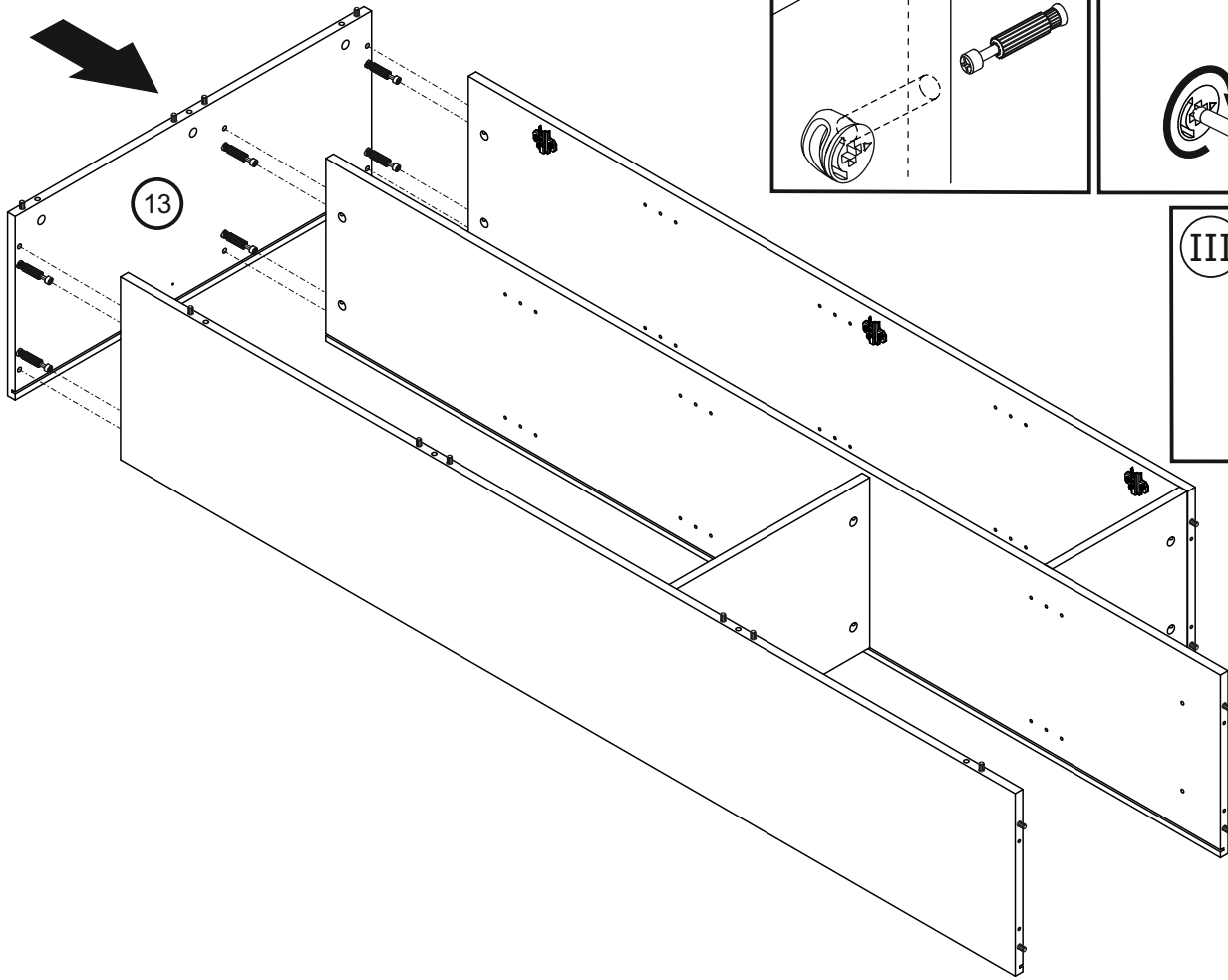
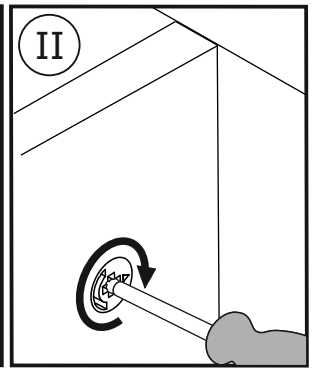
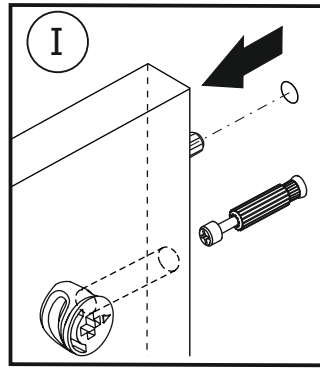
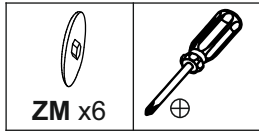


# 9

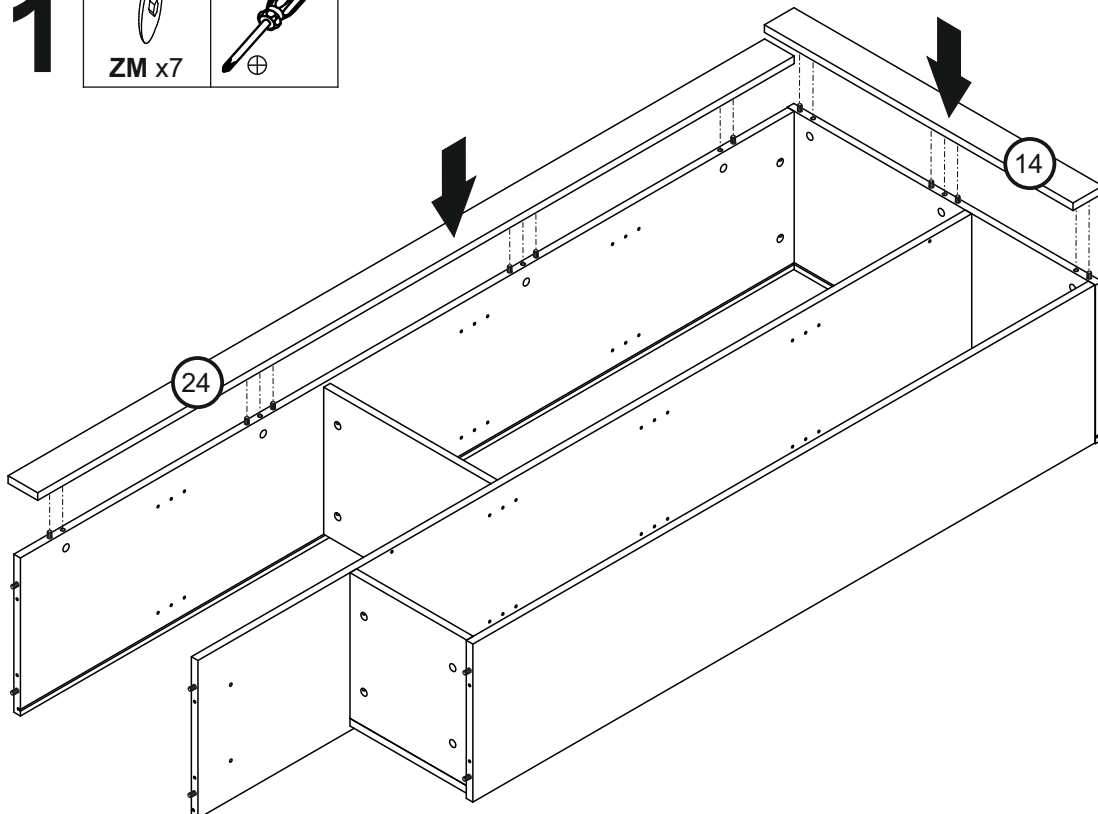
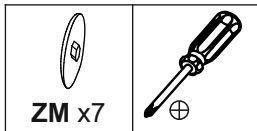




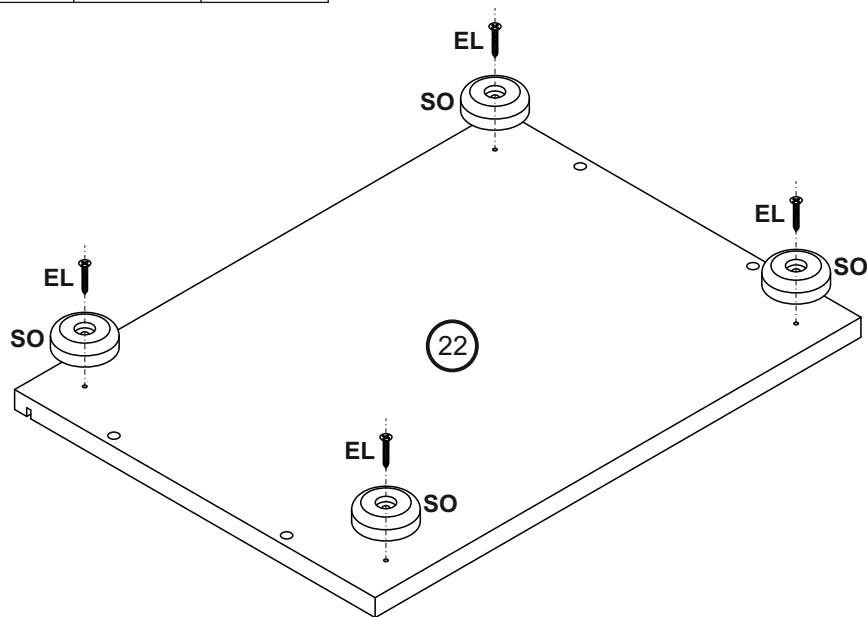
# 10



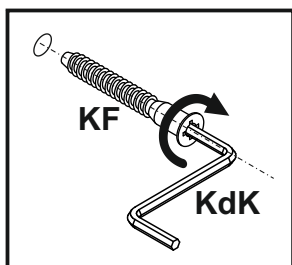
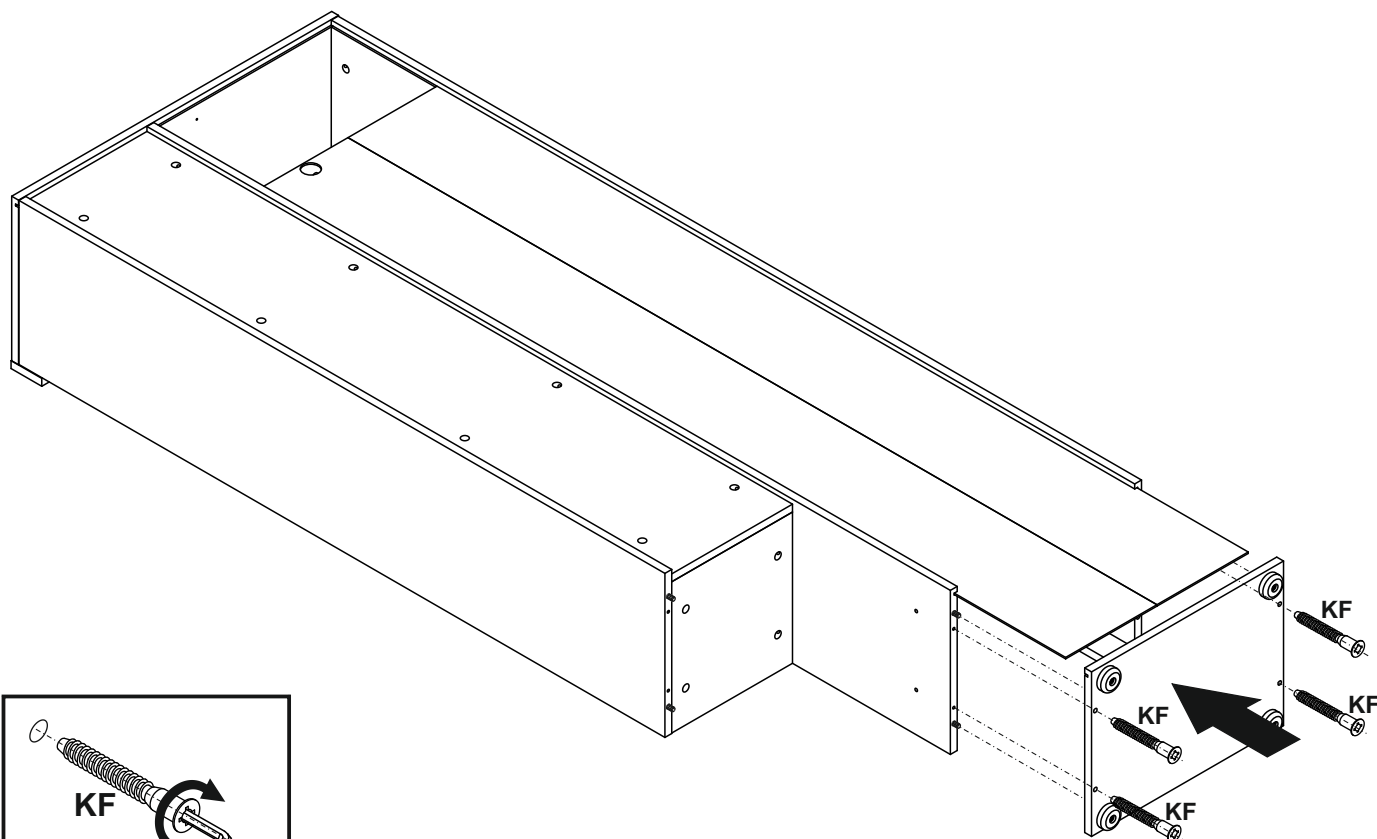
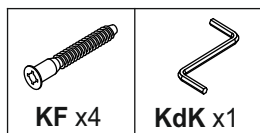
# 11



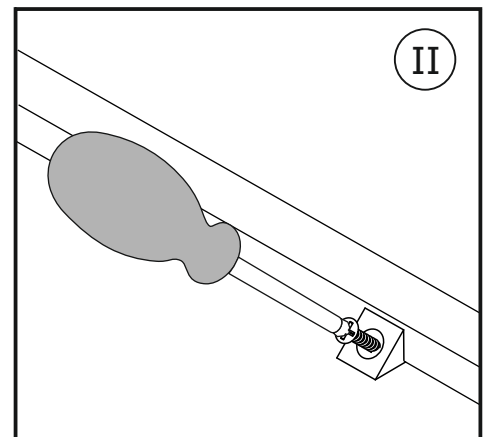
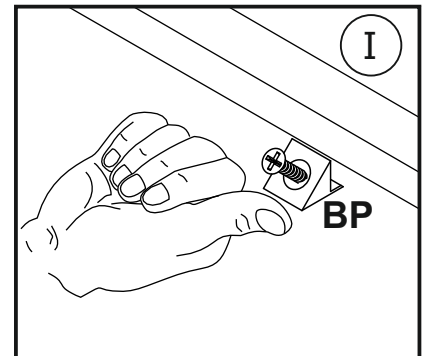
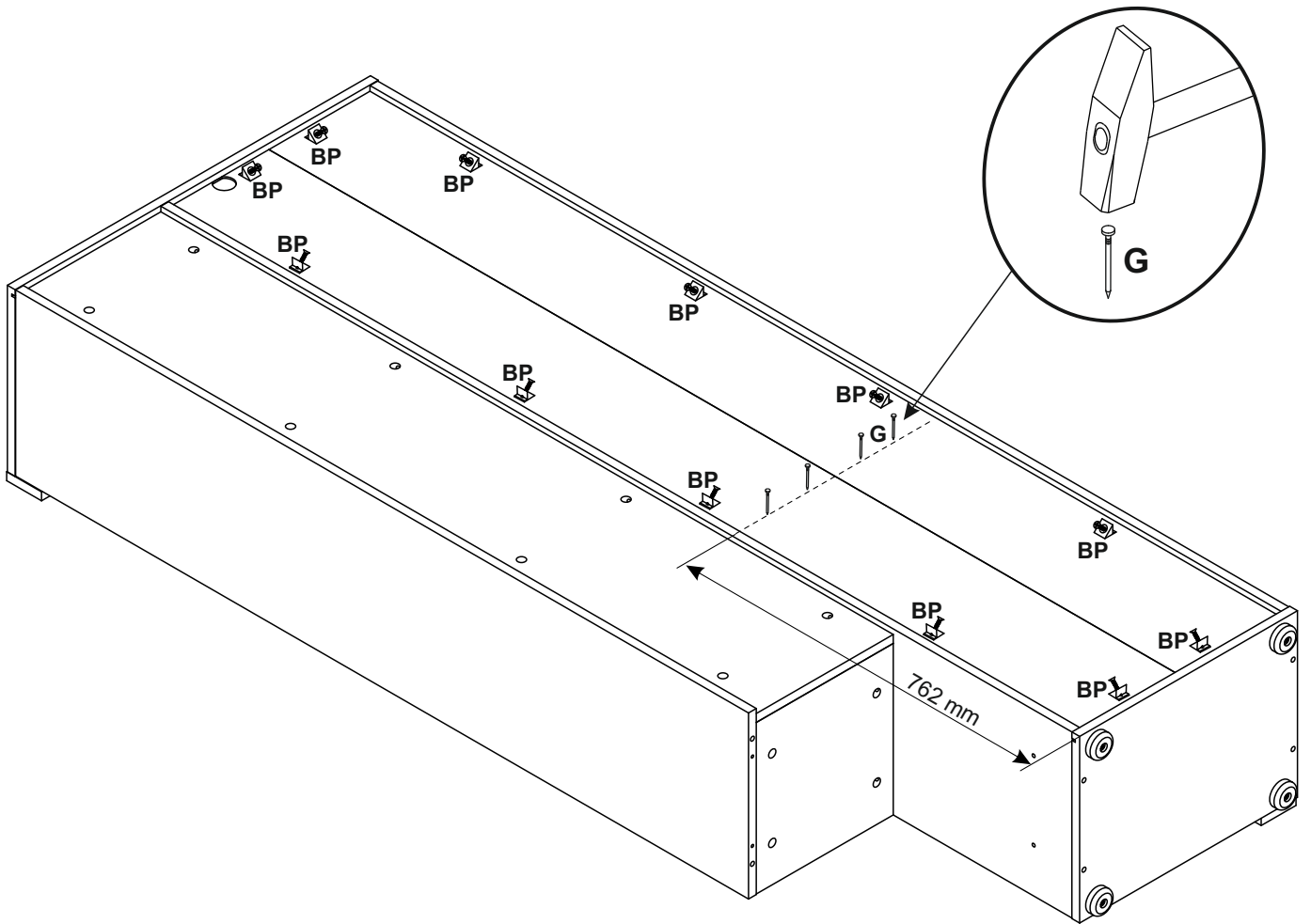
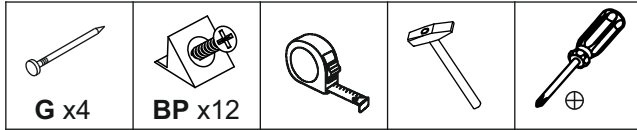
# 12



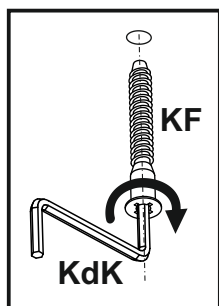
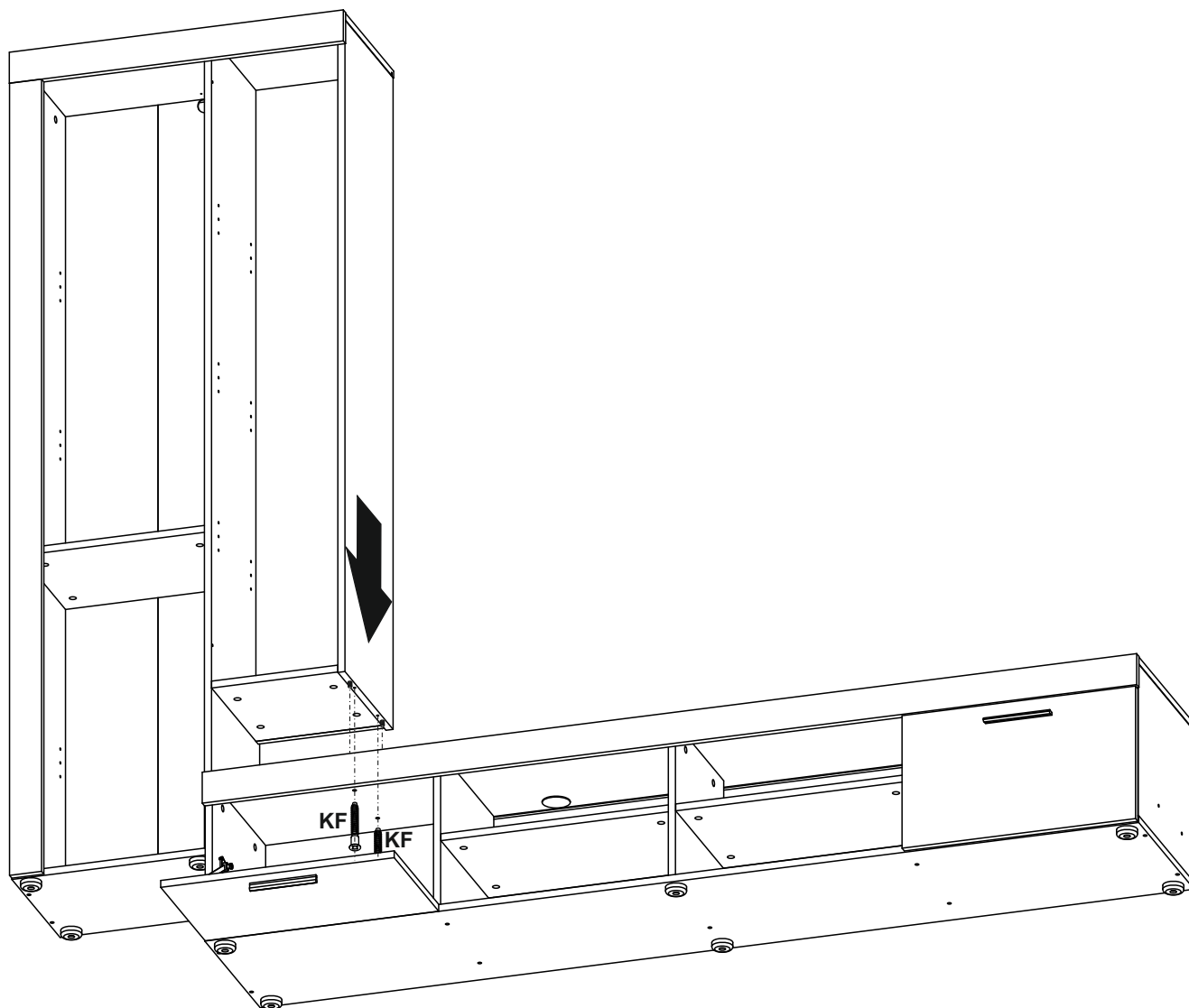
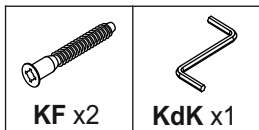
# 13



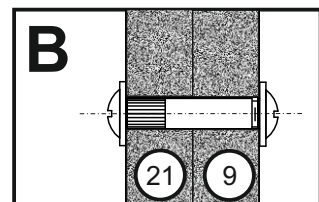
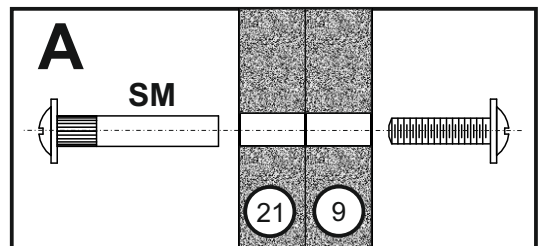
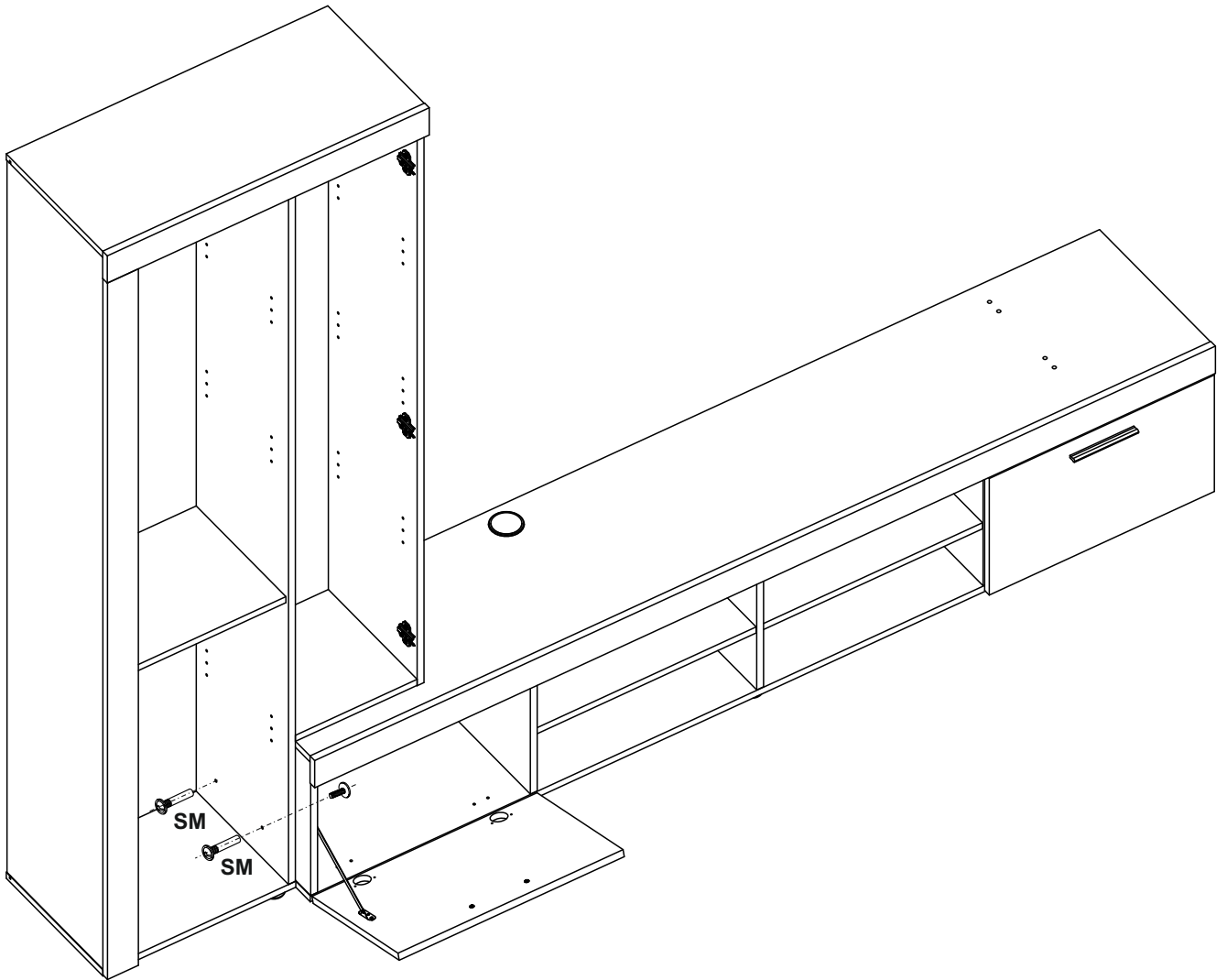
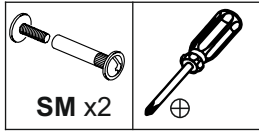
# 14



# 15



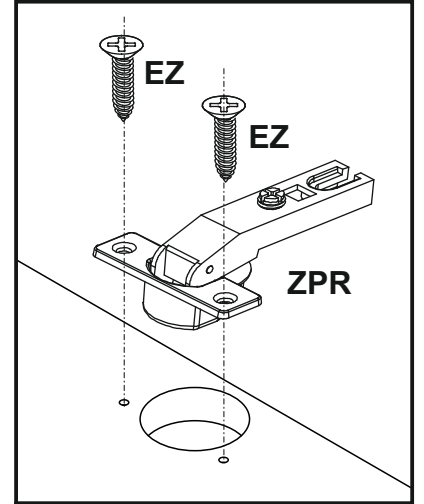
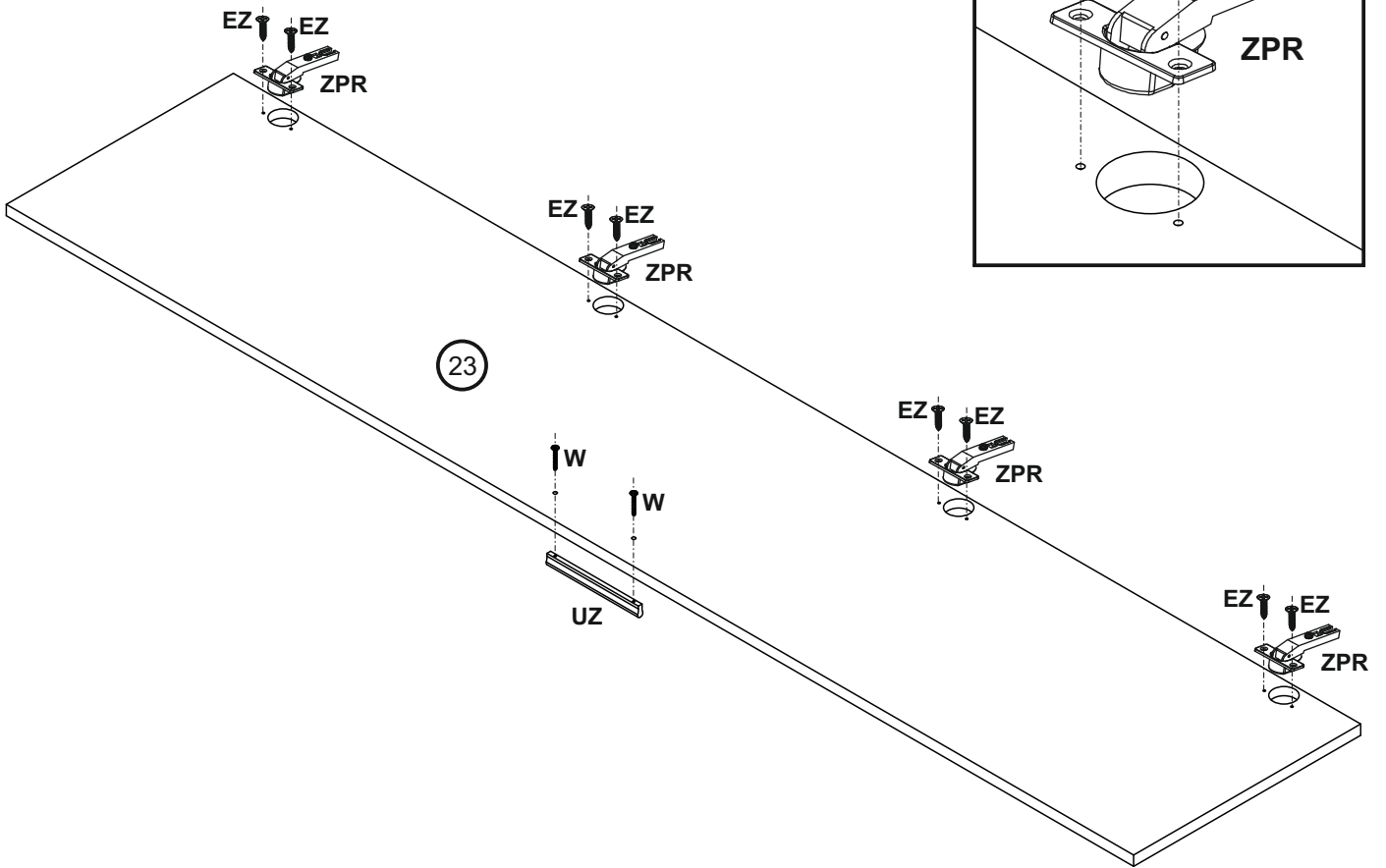
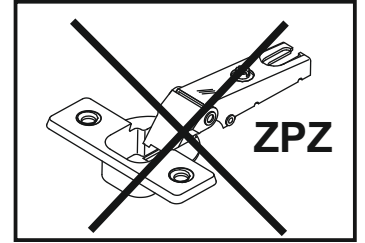
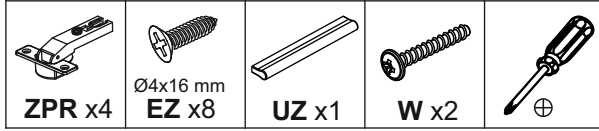
# 16





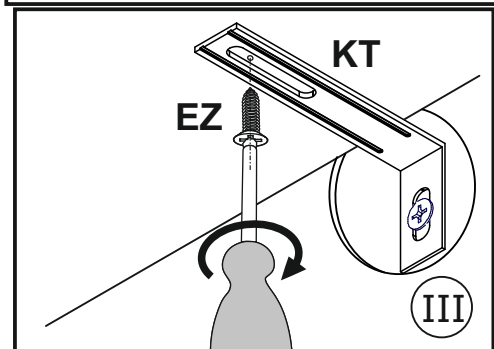
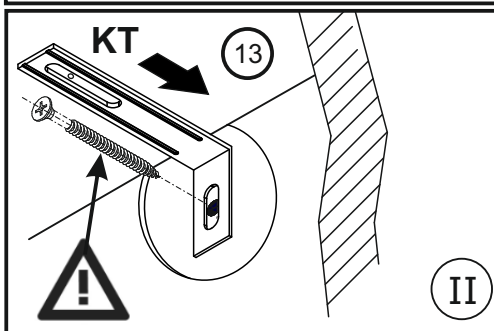
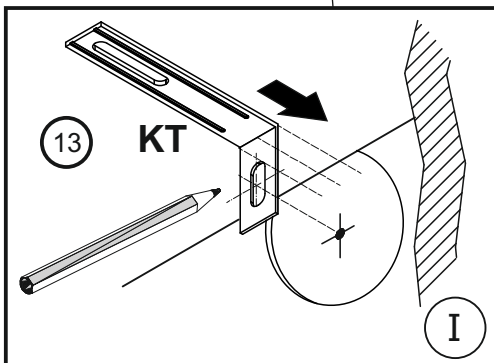
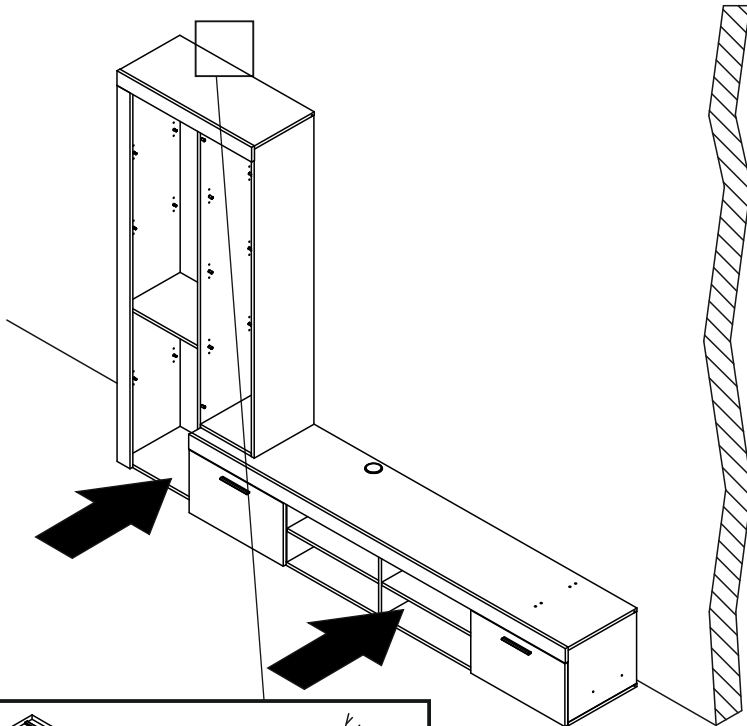
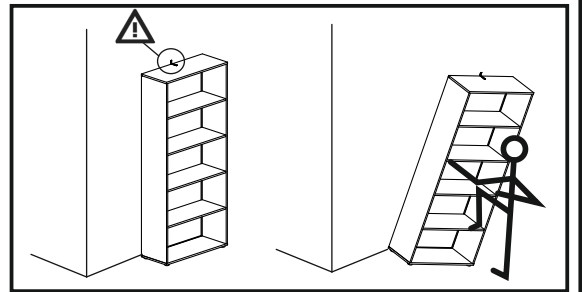
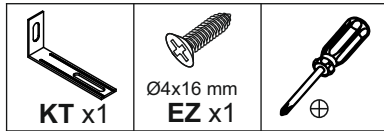


# 20





# 21



### FRANCAIS

Pour éviter le basculement des meubles, fixer au mur de façon permanente. Vérifiez le type et la solidité du mur. Choisissez les vis et chevilles appropriées pour les murs. L'installation doit être effectuée par une personne compétente.

### DEUTSCH

Um ein Umkippen des Möbelstücks zu verhindern, muss es fix an der Wand befestigt werden. Überprüfen Sie die Art und Stärke der Wand. Passen Sie die passenden Schrauben und Dübel für die Wände. Die Installation muss von einer sachkundigen Person durchgeführt werden.

### ITALIANO

Per evitare che si rovesci sopra i mobili in modo permanente attaccarlo al muro. Controllare il tipo e la resistenza della parete. Regolare le viti e tasselli per le pareti. L'installazione deve essere effettuata da una persona competente.

### ENGLISH

To prevent the piece of furniture from falling over, please attach it permanently to the wall. Check the type and strength of the wall. Choose the appropriate screws and dowels for the walls. Installation must be performed by a competent person.

### ESPAÑOL

Para evitar que se vuelquen los muebles, fíjelos permanentemente a la pared. Compruebe el tipo y resistencia de la pared. Escoja los tornillos y tacos apropiados para la pared. La instalación debe ser realizada por una persona especializada.

### PORTUGUÊS

Para evitar tombamento móveis permanentemente anexá-lo a parede. Verifique o tipo e resistência da parede. Escolha de parafusos e buchas apropriadas para a parede. A instalação deve ser efectuada por uma pessoa competente.

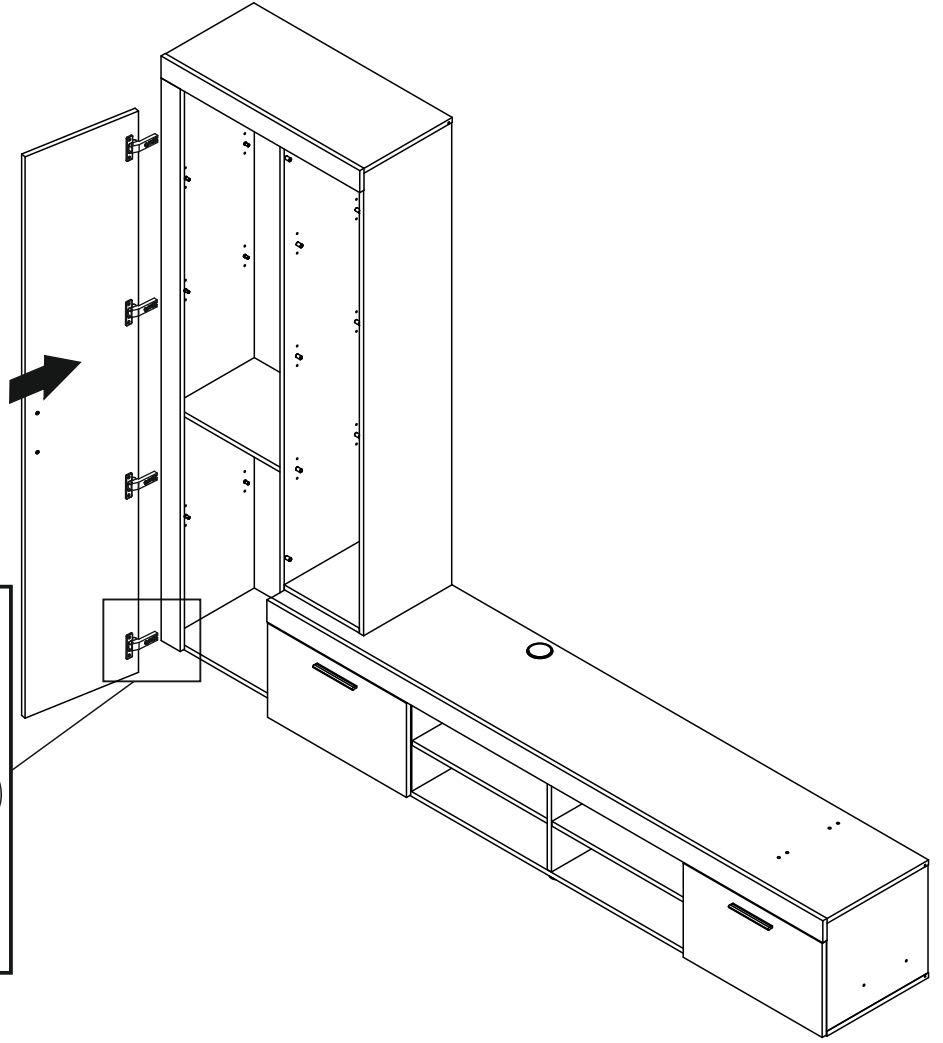
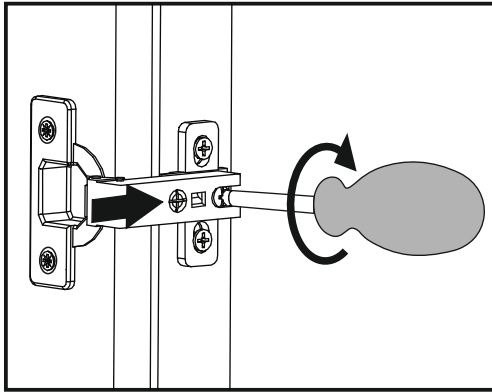
### HRVATSKI

Da biste spriječili prevrtanja namještaja trajno ga pričvrstite na zid. Provjerite tip i snagu zida. Podesite odgovarajuće vijke i utikači za zidove. Instalacija mora biti izvedena od strane stručne osobe.

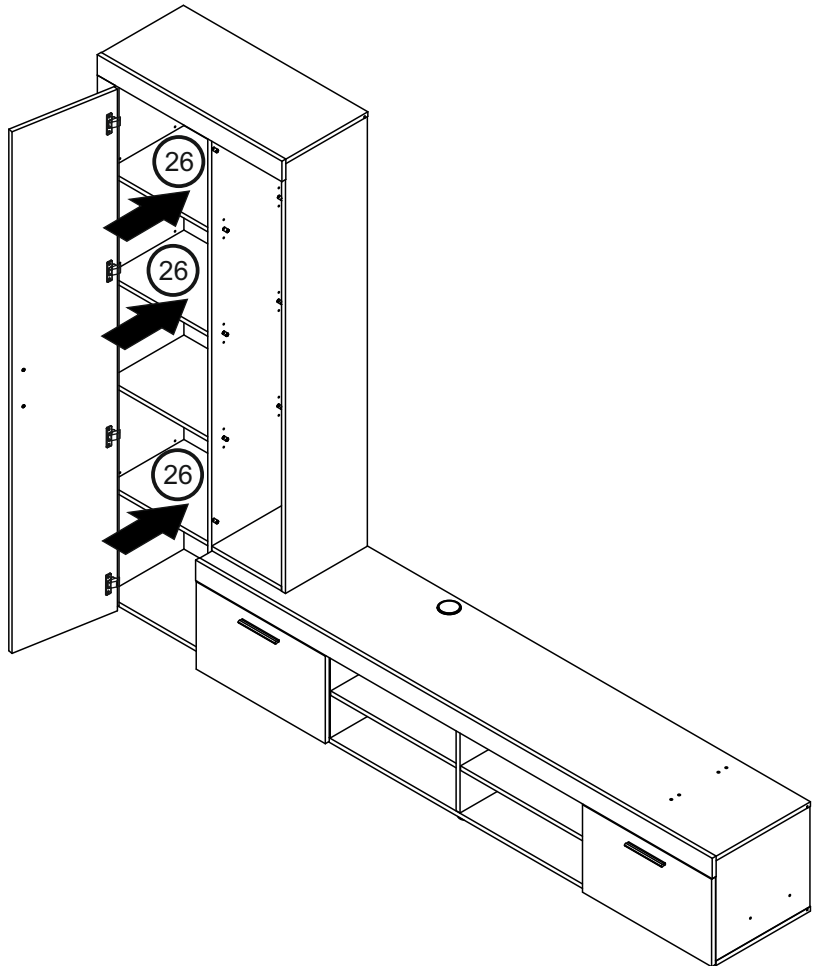
### SRPSKI

Da biste spriječili prevrtanja namještaja trajno pričvršćivanje na zid. Proverite tip i snagu zida. Podesite odgovarajuće šrafove i čepove za zidove. Instalacija mora biti izvedena od strane nadležnog lica.

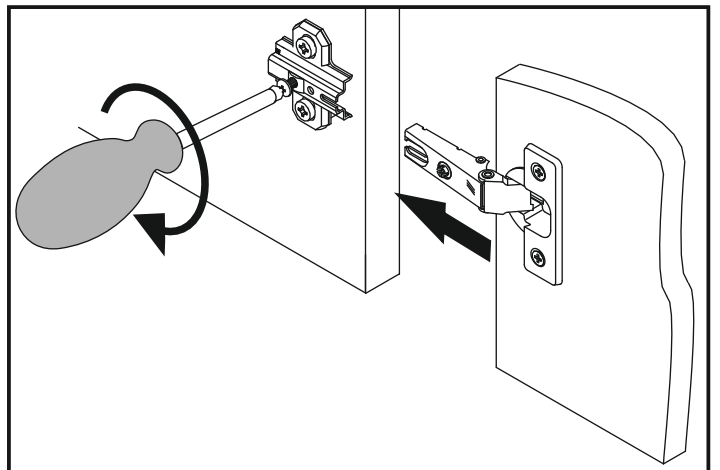
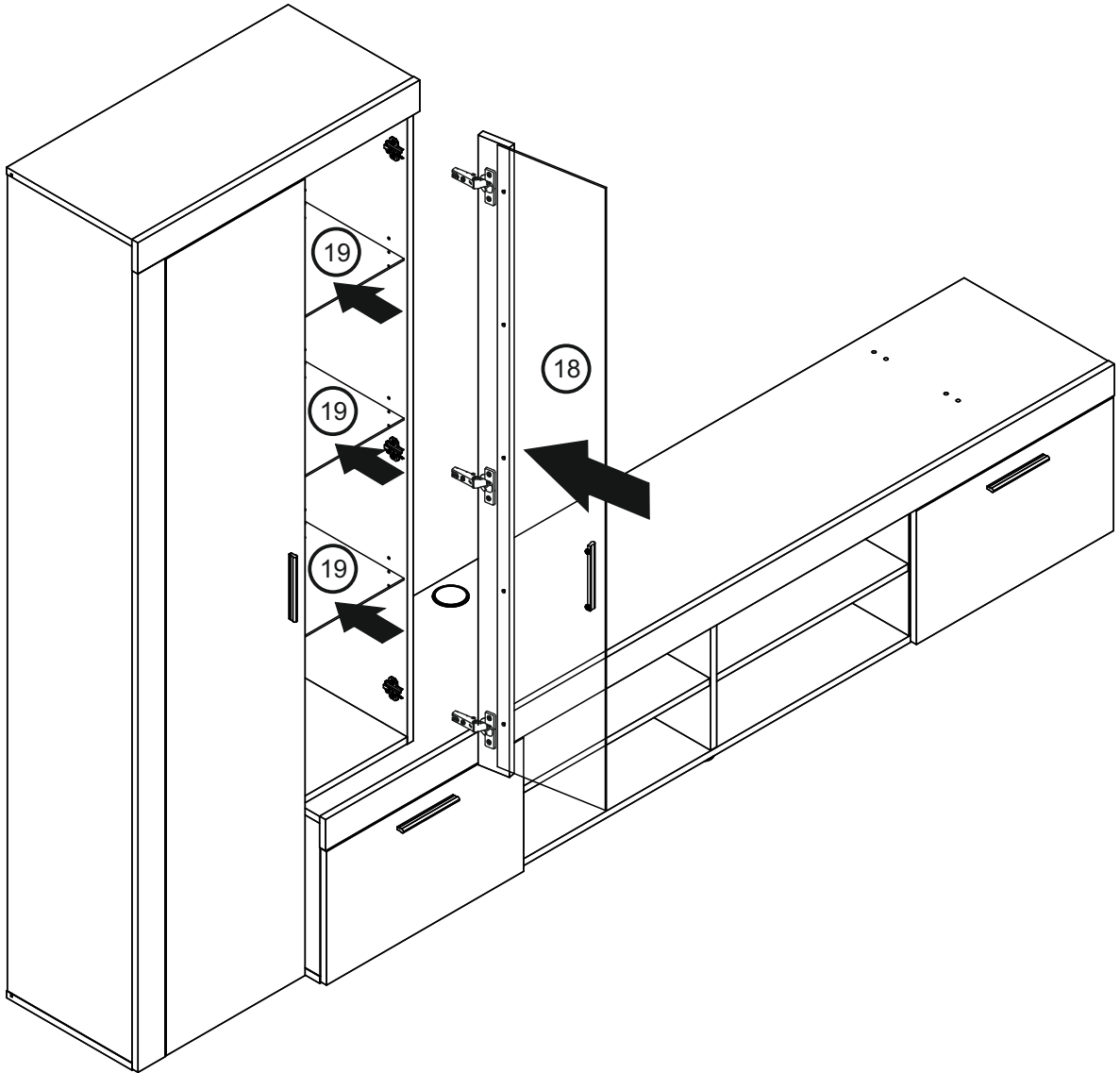
# 22



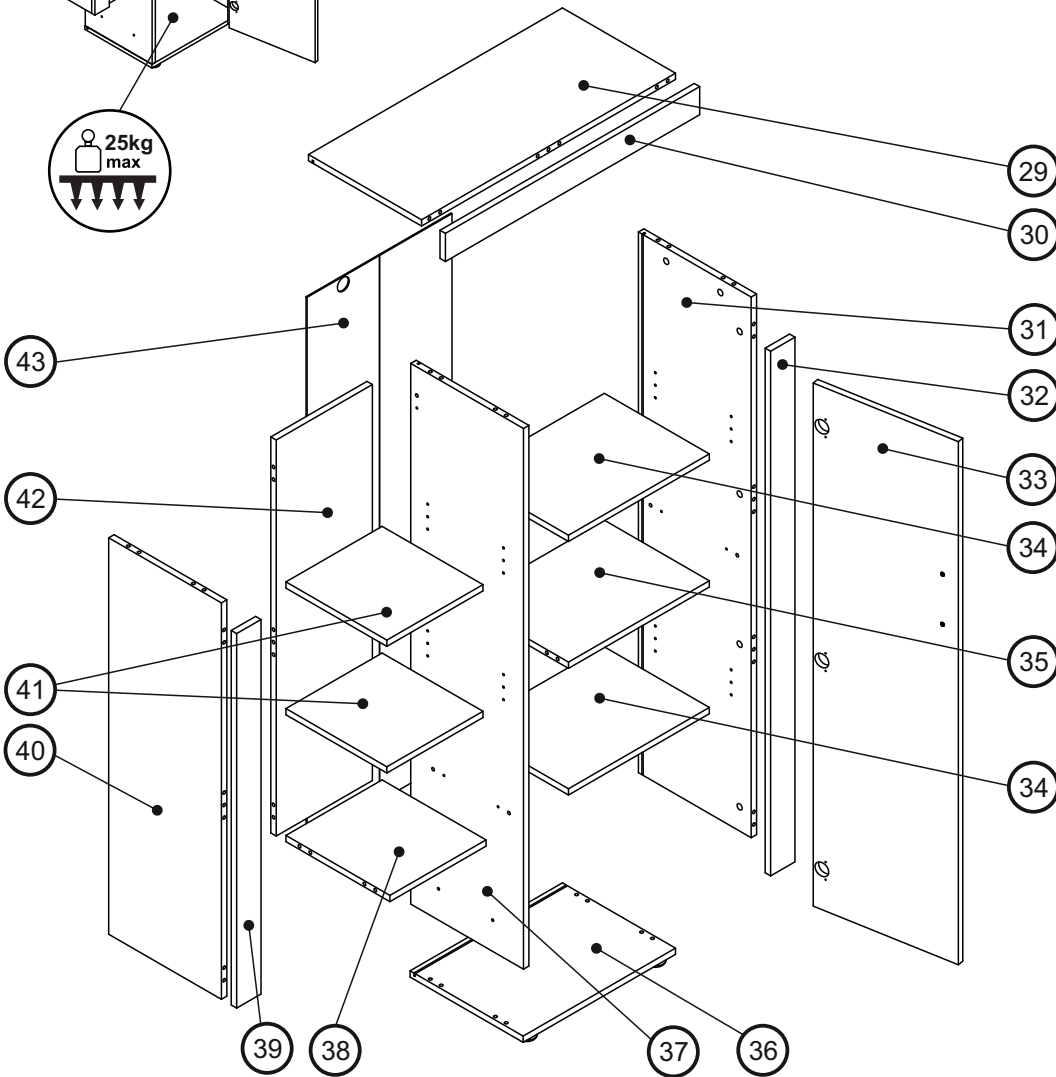
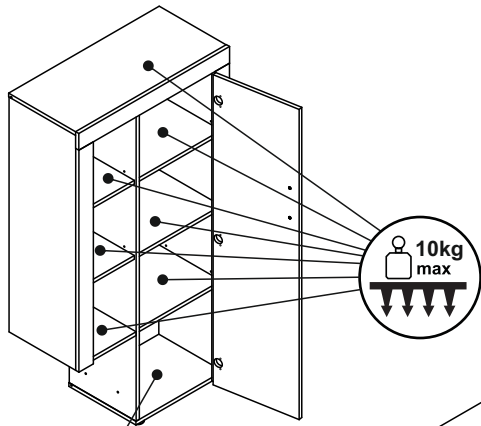
# 23



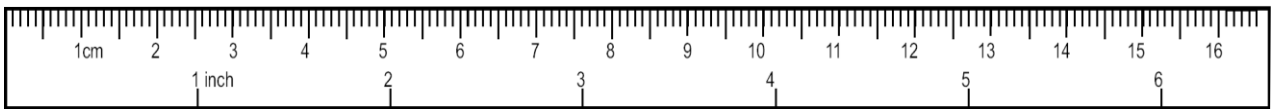
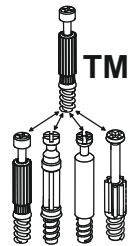
# 24



# CLEO - ST

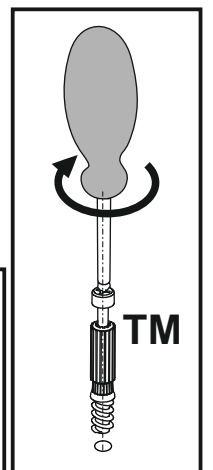
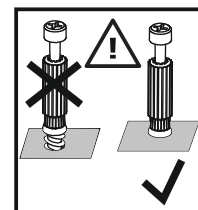
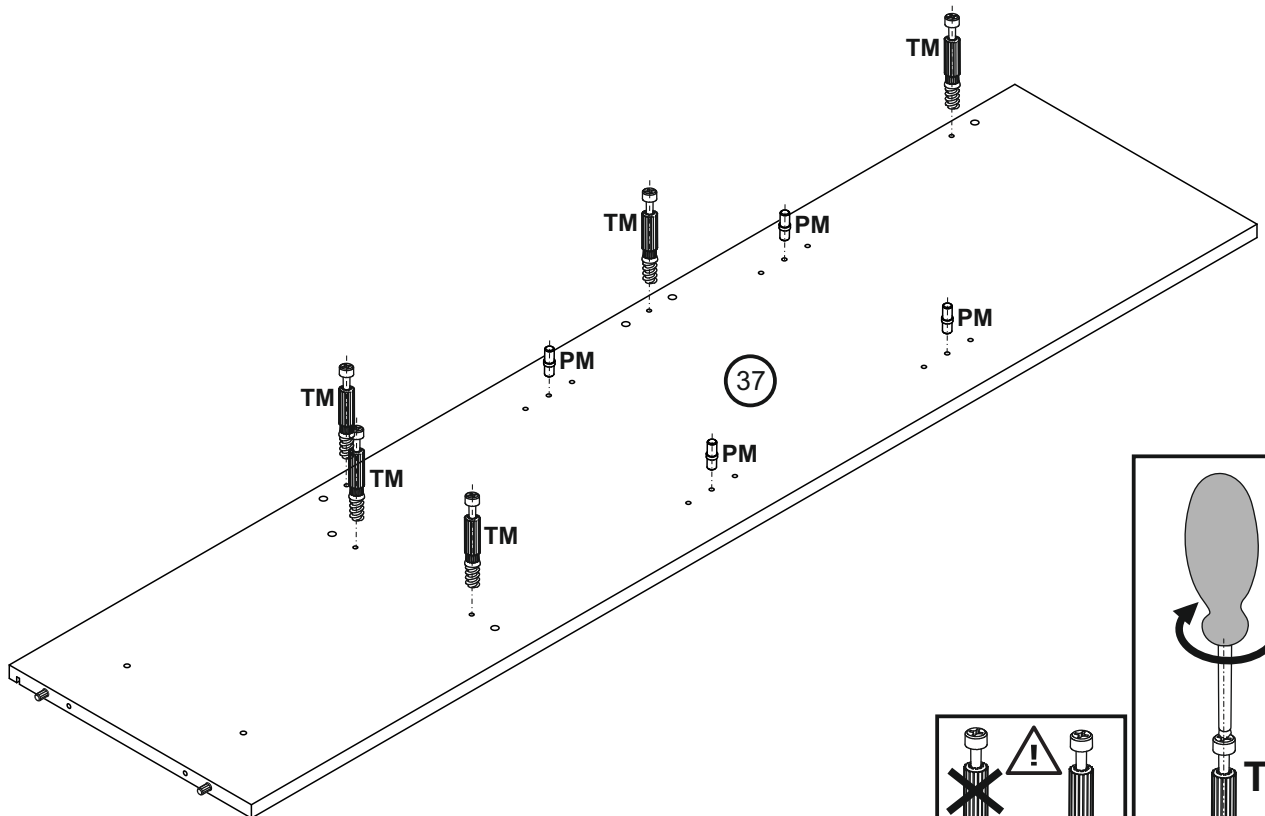
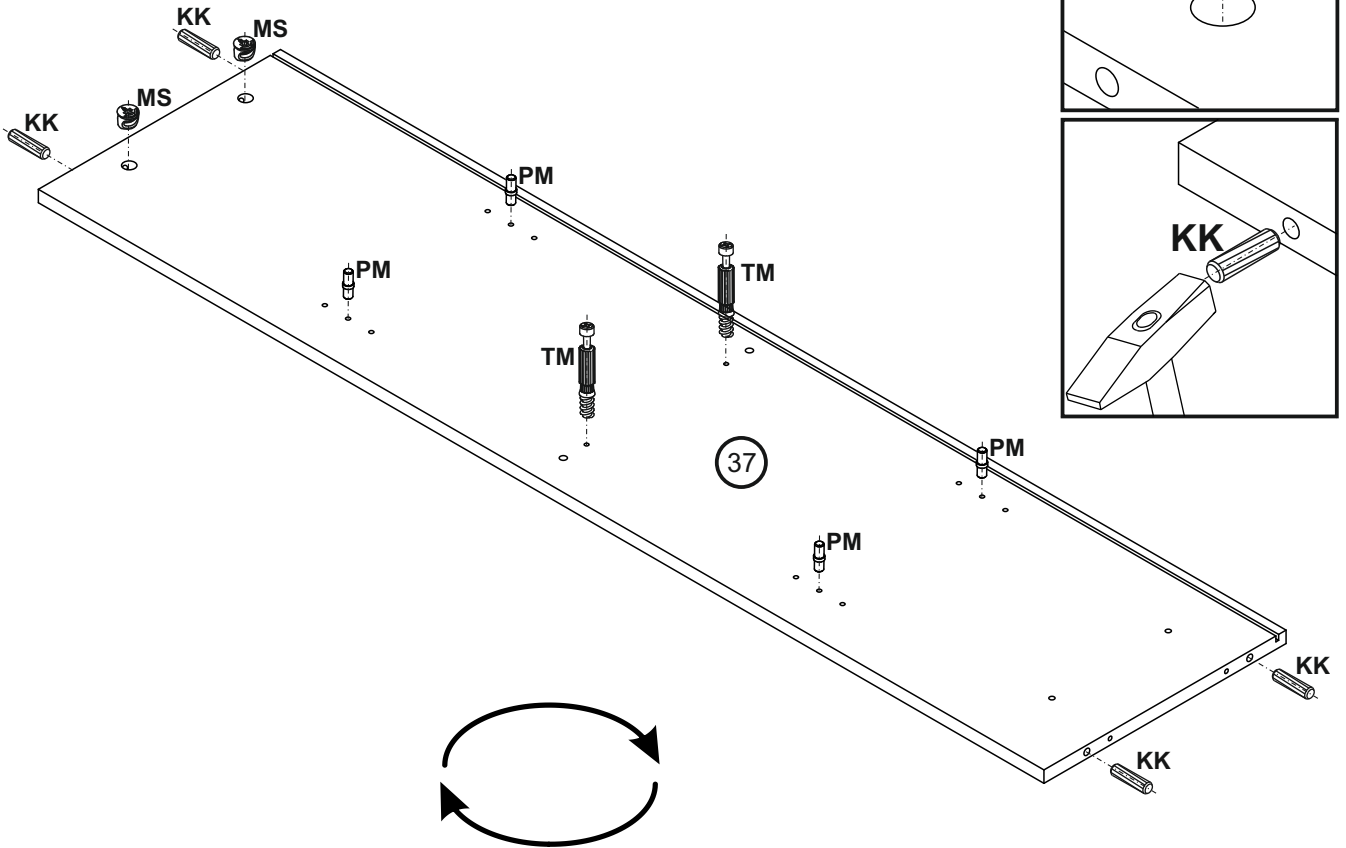
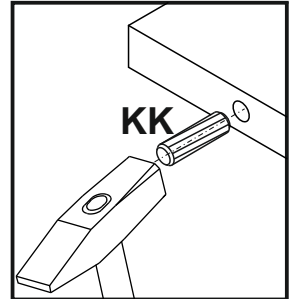
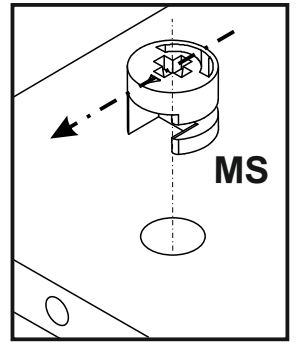
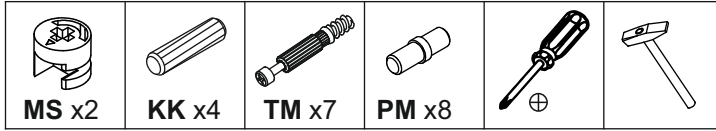


29	1x	1/5
30	1x	5/5
31	1x	2/5
32	1x	5/5
33	1x	3/5
34	2x	1/5
35	3x	1/5
36	1x	4/5
37	1x	2/5
38	1x	1/5
39	1x	5/5
40	1x	1/5
41	2x	1/5
42	1x	1/5
43	1x	3/5

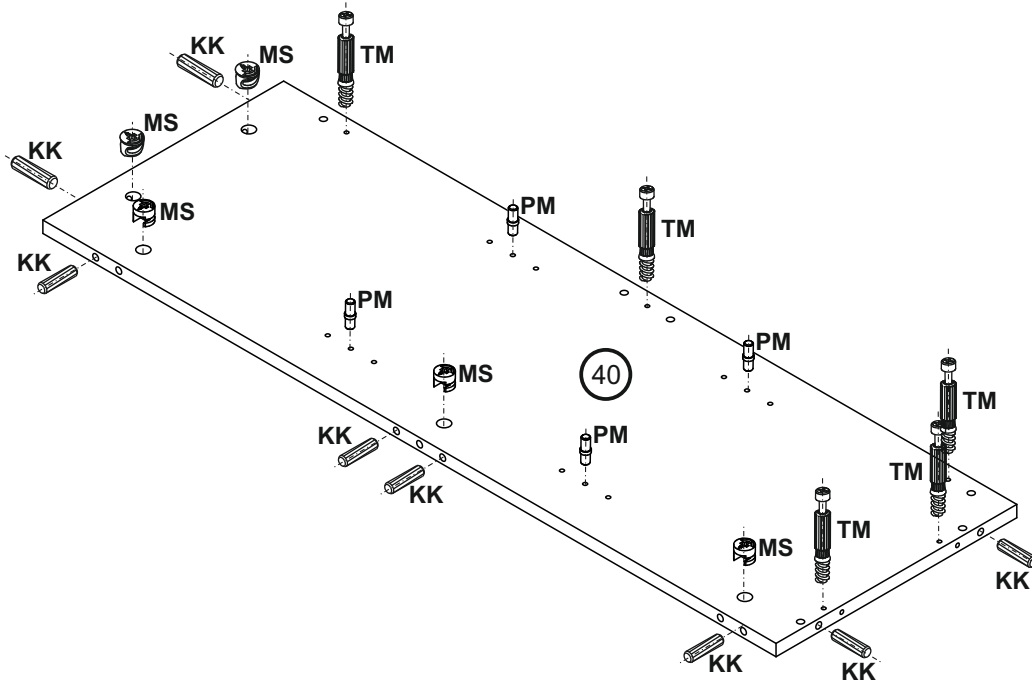
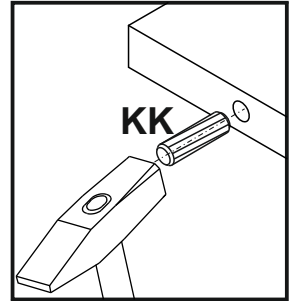
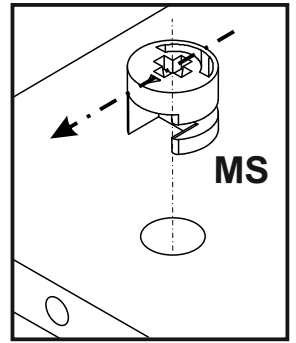
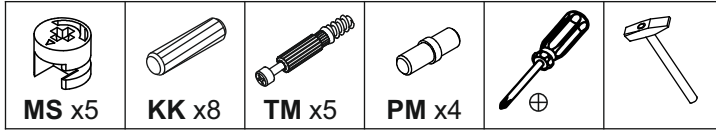


 Ø45x15mm <b>SO</b> x4	 Ø4x25mm <b>EL</b> x4	 Ø8x30 mm <b>KK</b> x42	 Ø5 mm <b>TM</b> x30	 Ø15x12 mm <b>MS</b> x30	 Ø17 mm <b>ZM</b> x20	 Ø7x50 mm <b>KF</b> x6	 4 mm <b>KdK</b> x1
 <b>ZPR</b> x3	 <b>H2</b> x3	 Ø4x16 mm <b>EZ</b> x7	 150x14x24mm <b>UZ</b> x1	 Ø4x30mm <b>W</b> x2	 Ø5mm <b>PM</b> x16	 <b>BP</b> x12	 M4X31-40 <b>SM</b> x2
 Ø1,4x25 mm <b>G</b> x4	 <b>KT</b> x1						

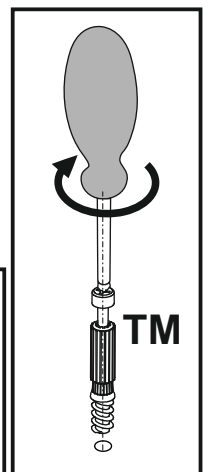
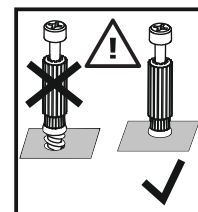
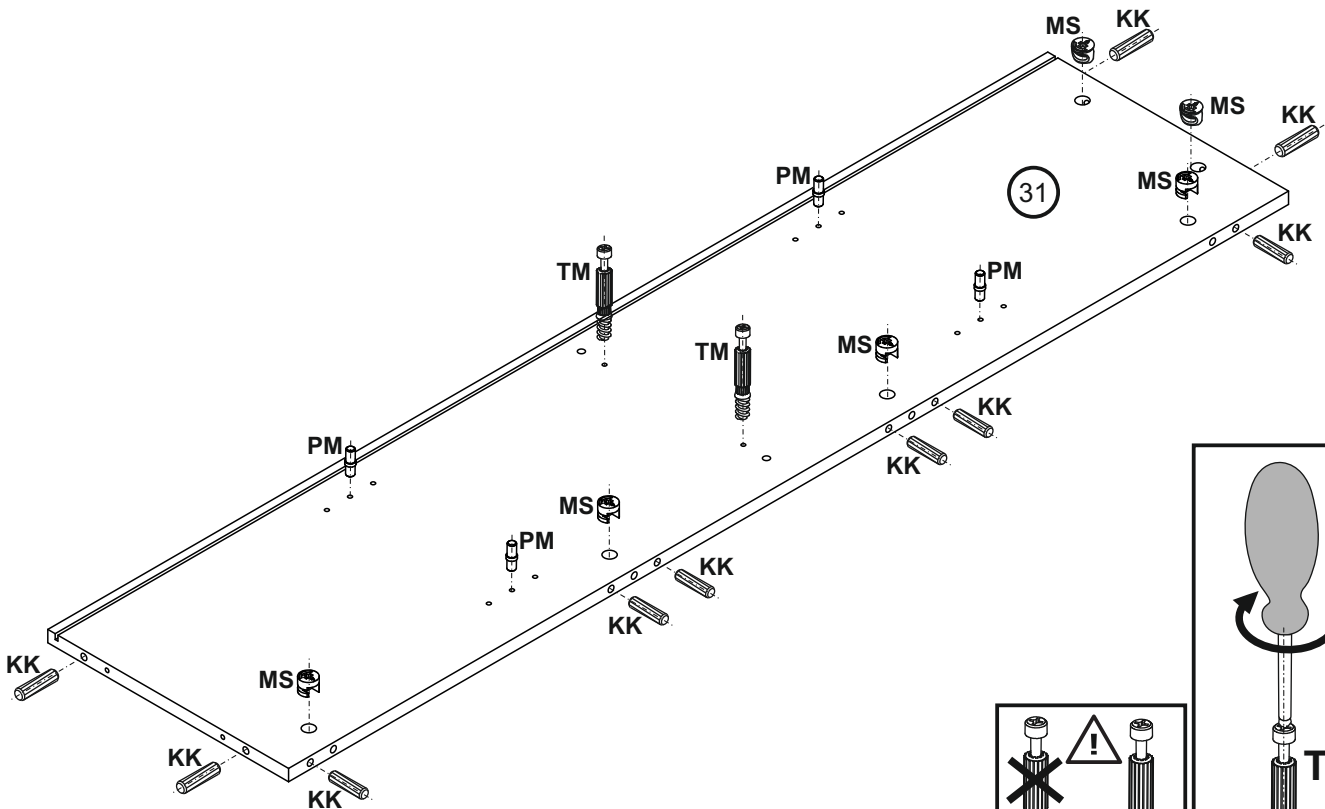
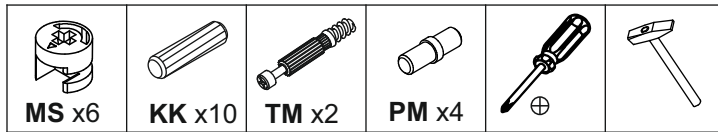
# 1



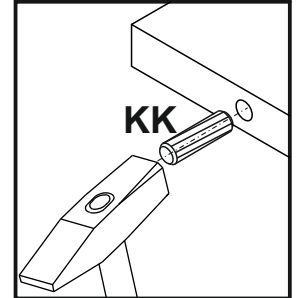
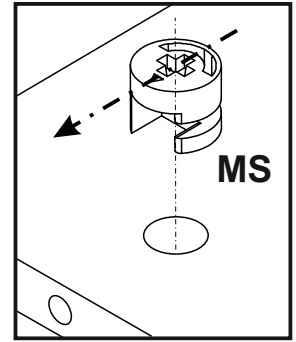
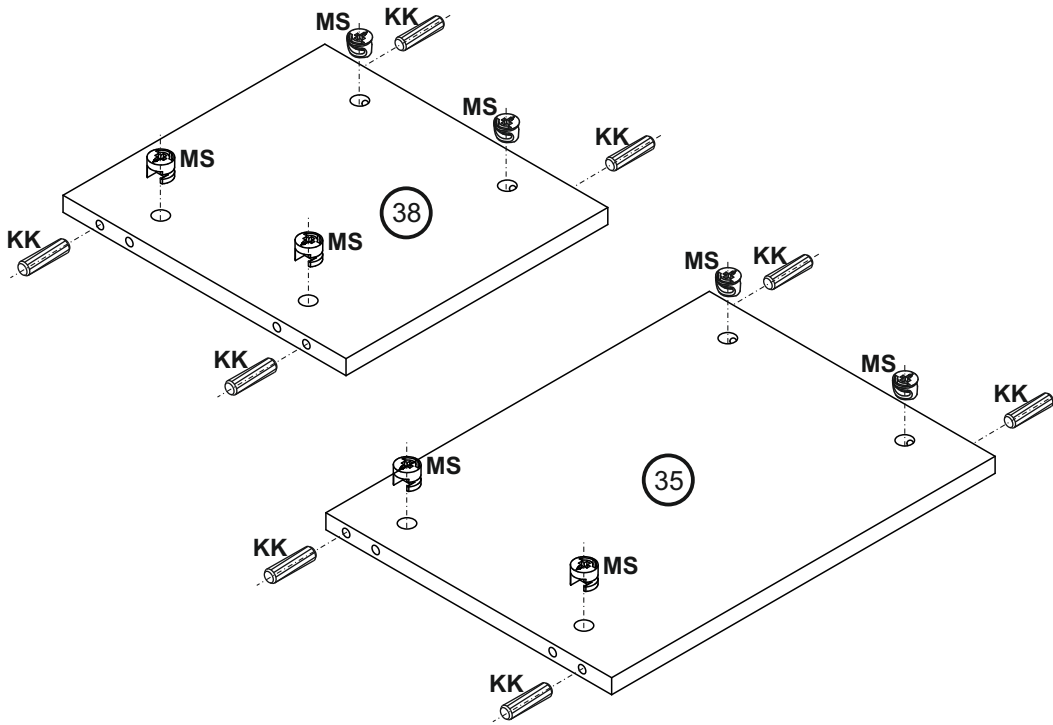
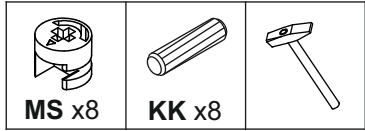
# 2



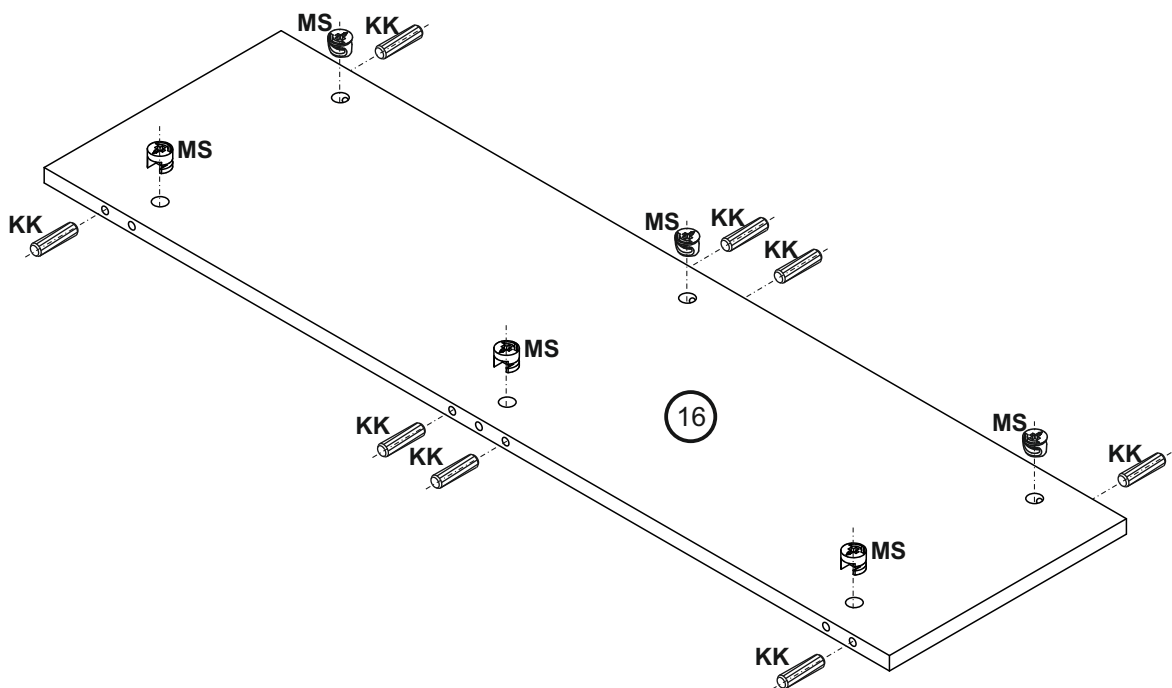
# 3



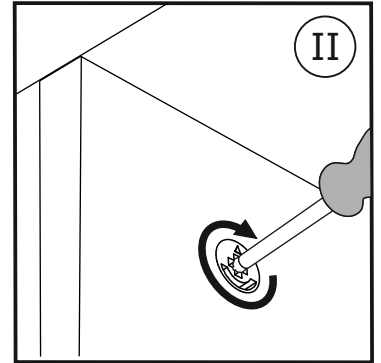
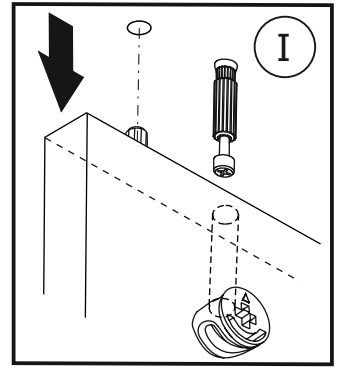
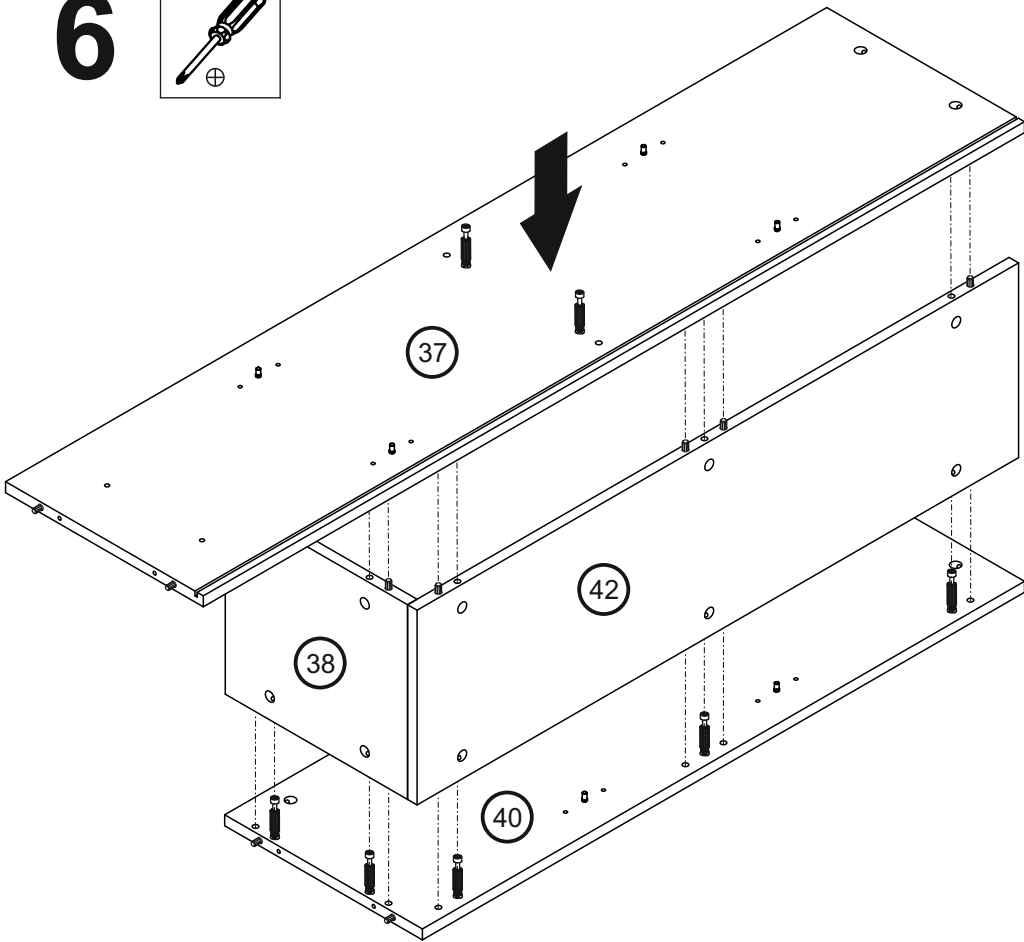
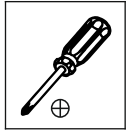
# 4



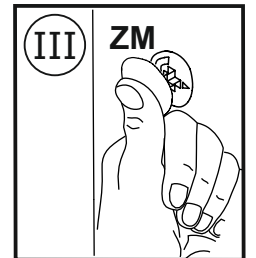
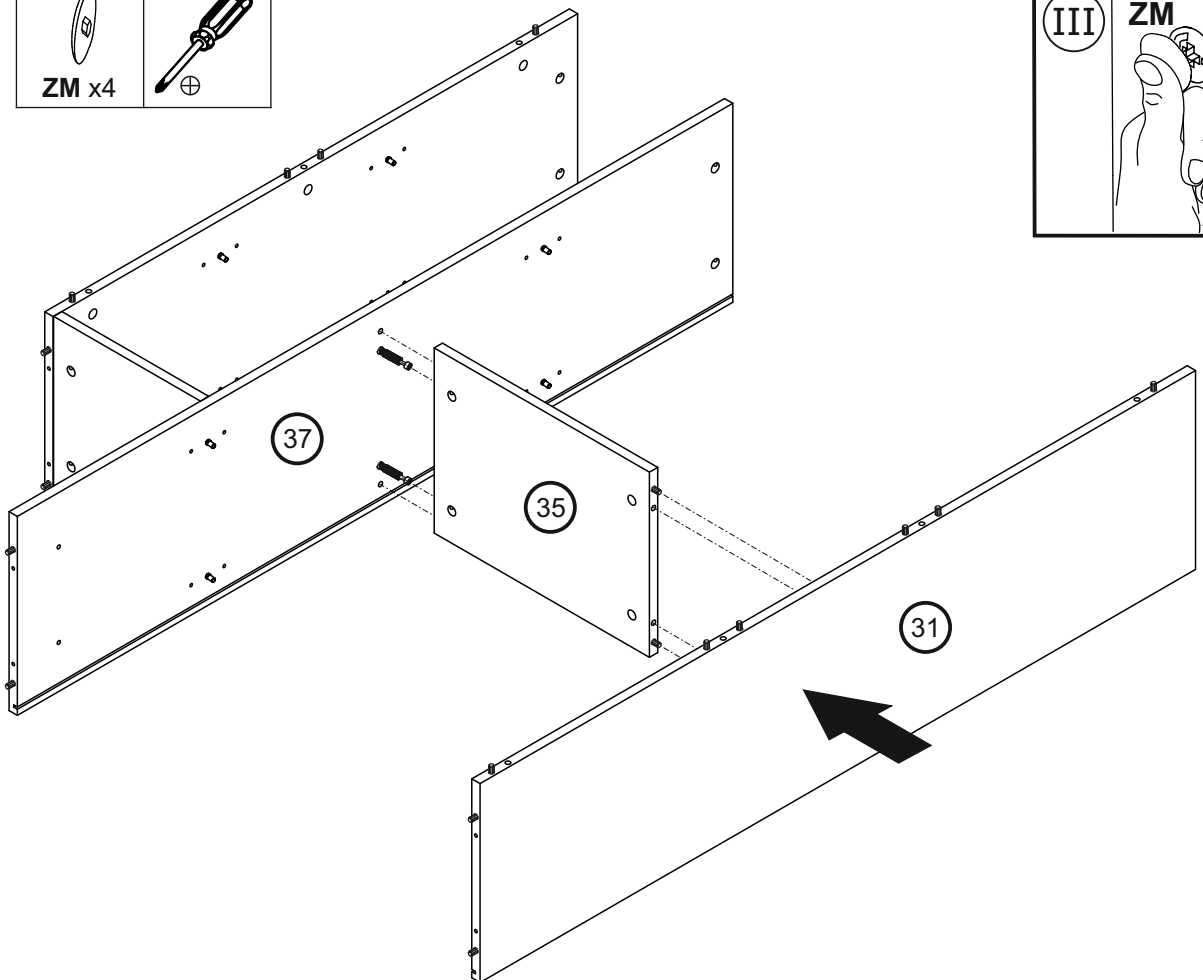
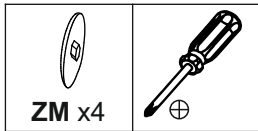
# 5



# 6

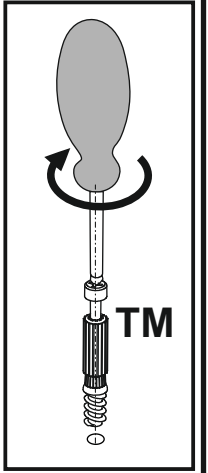
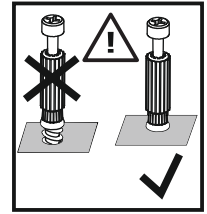
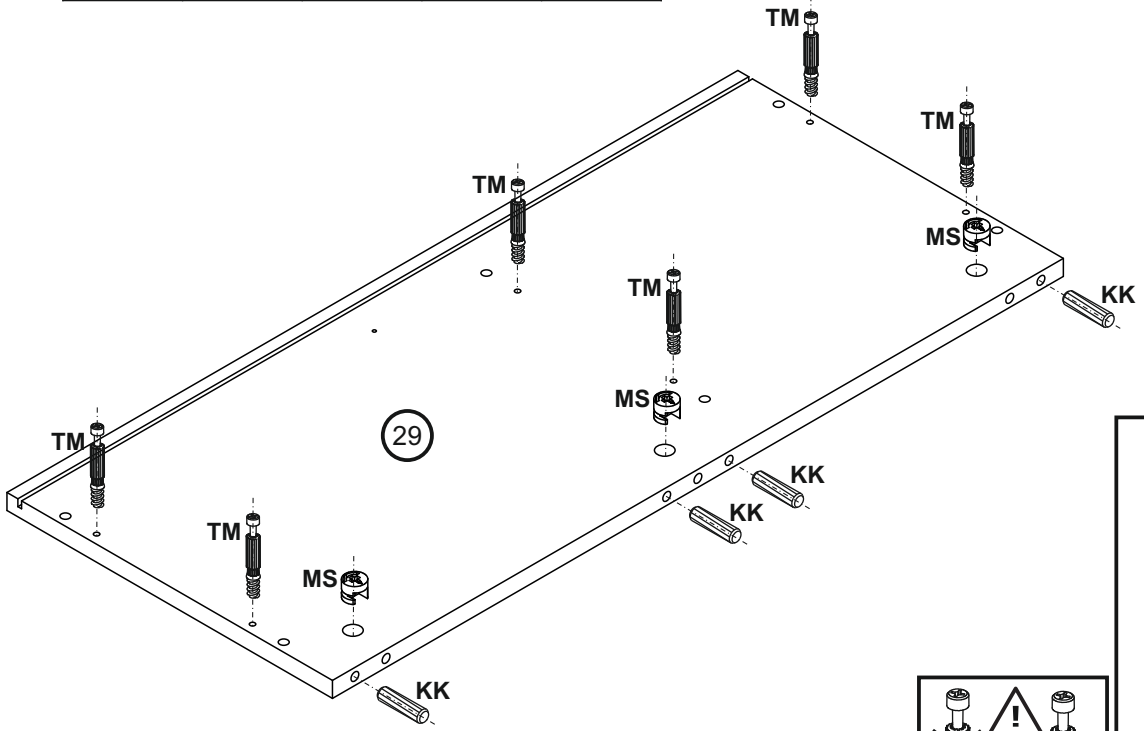
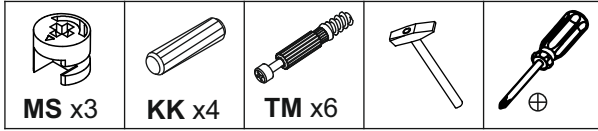


# 7

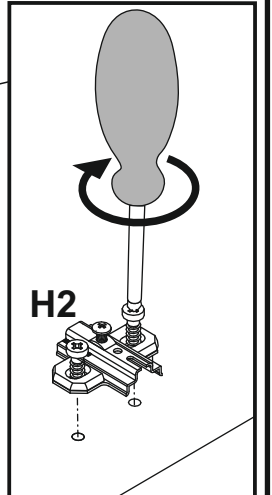
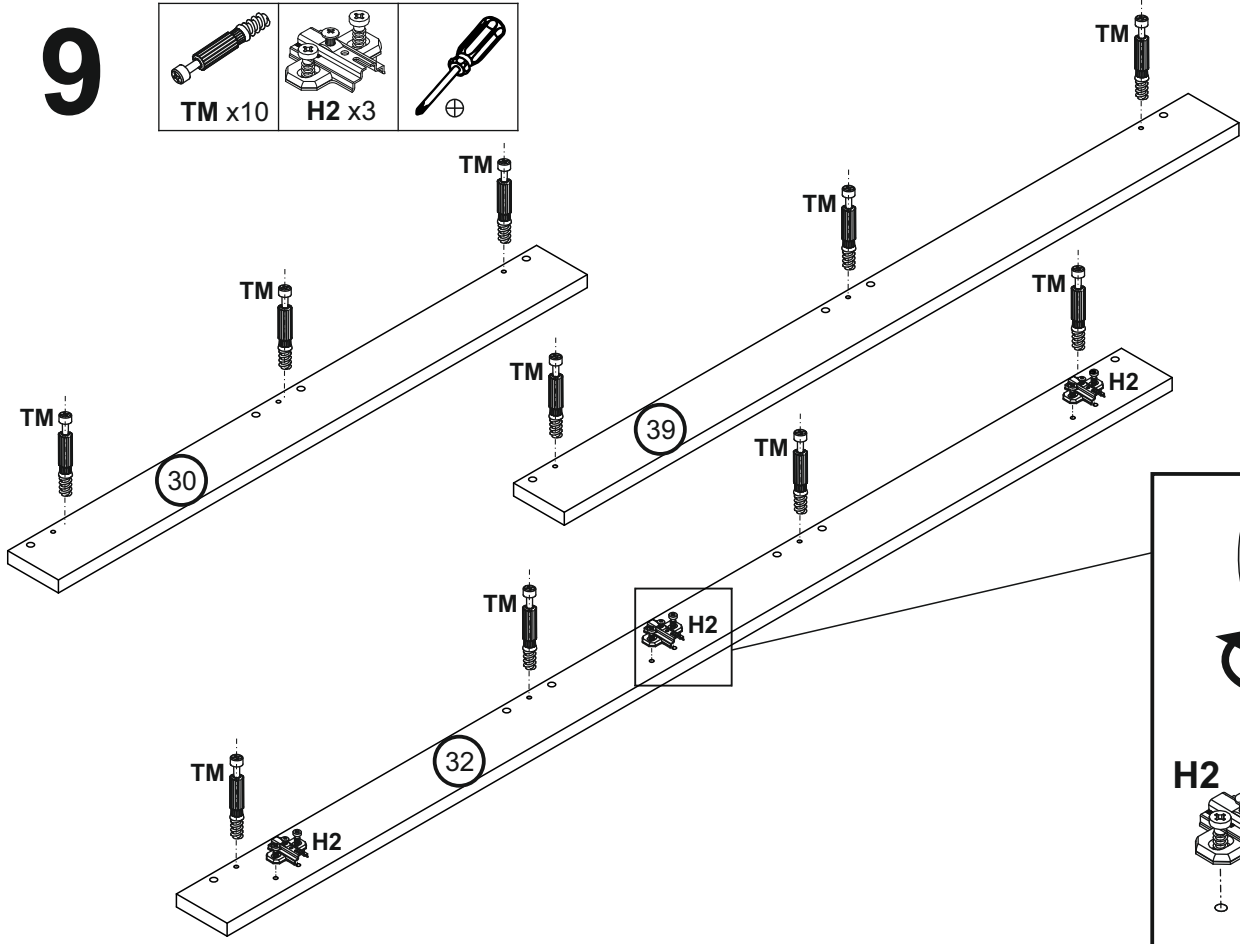
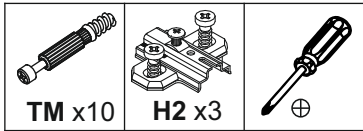




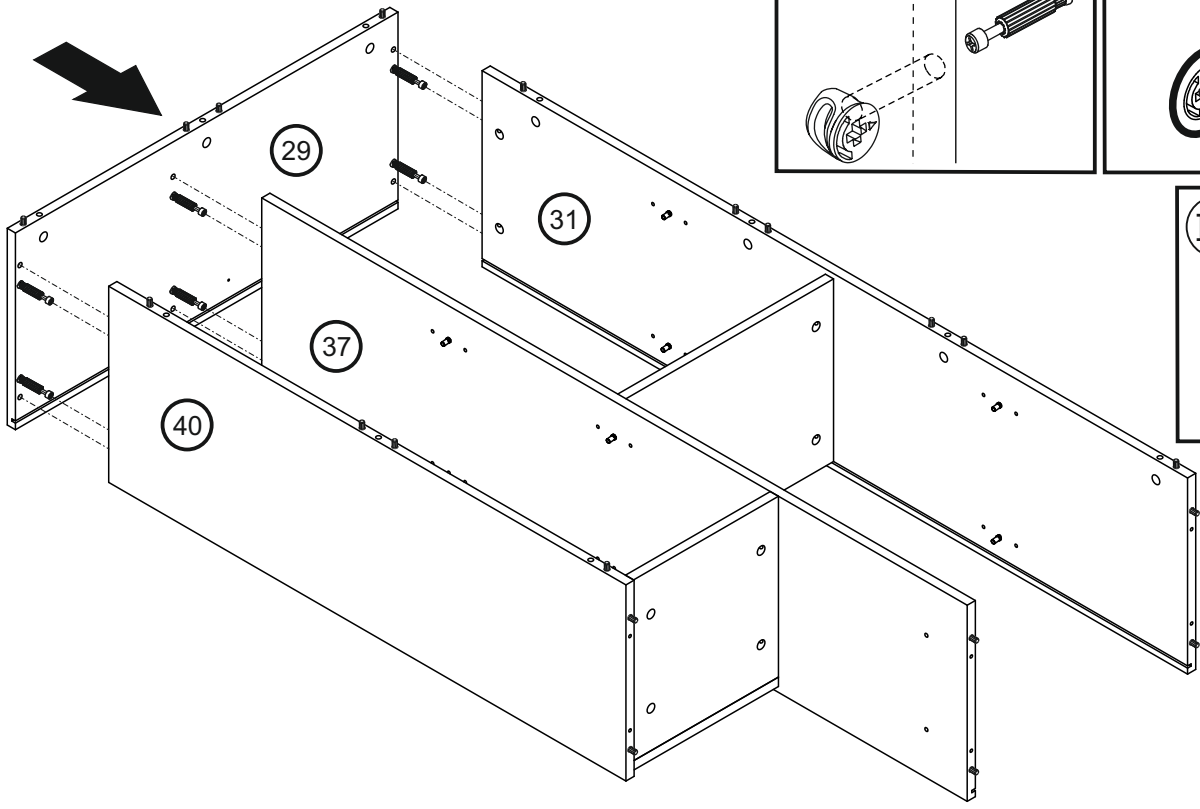
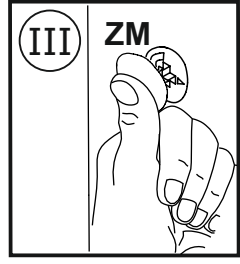
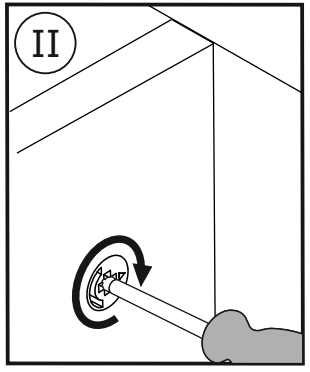
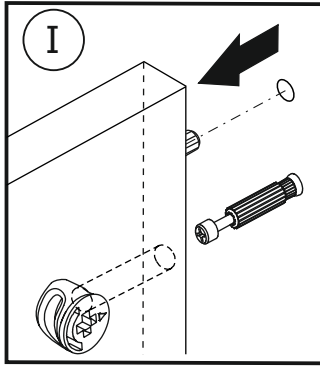
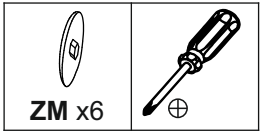
# 8



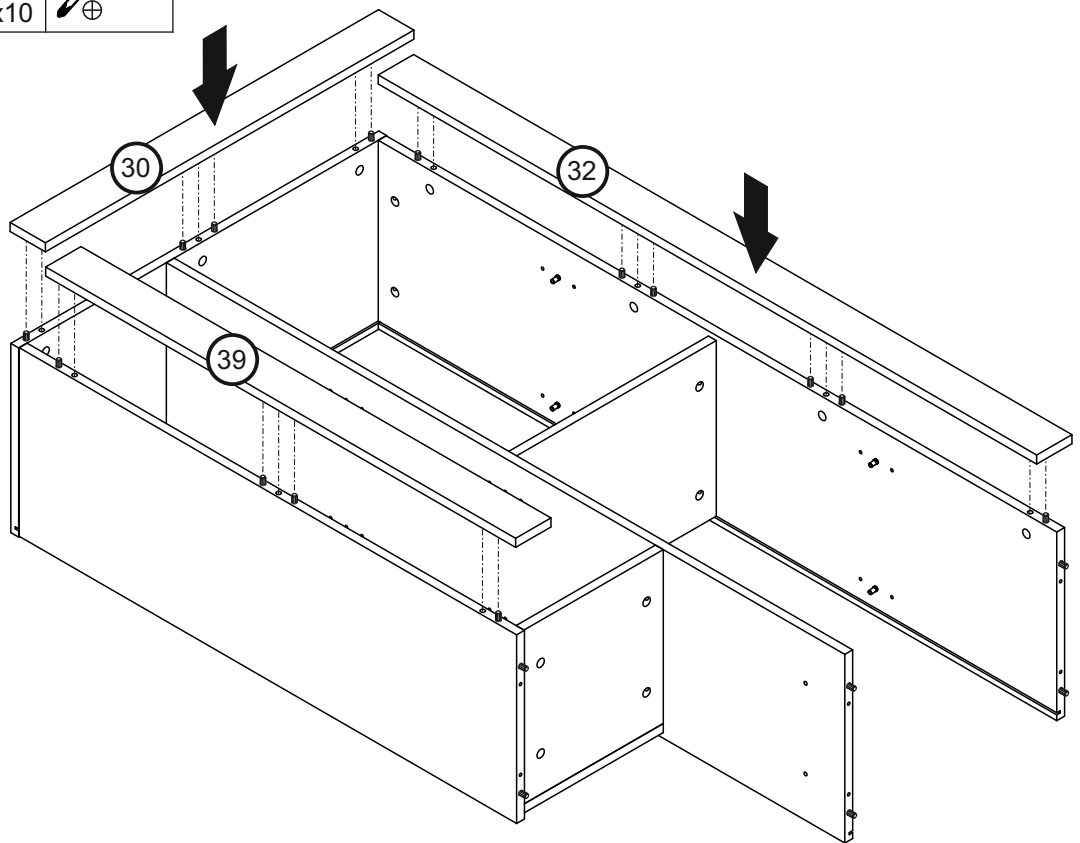
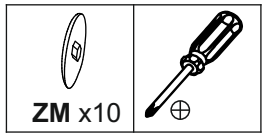
# 9



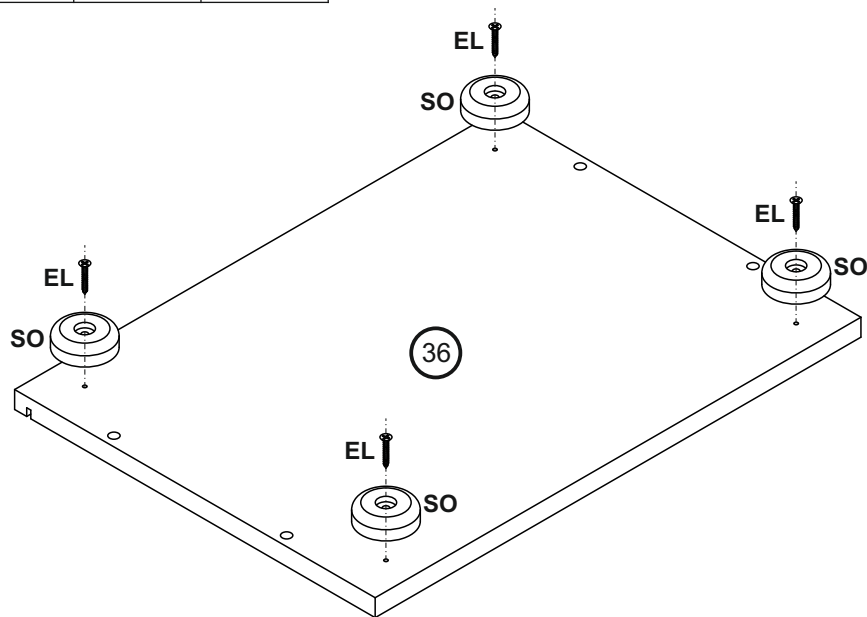
# 10



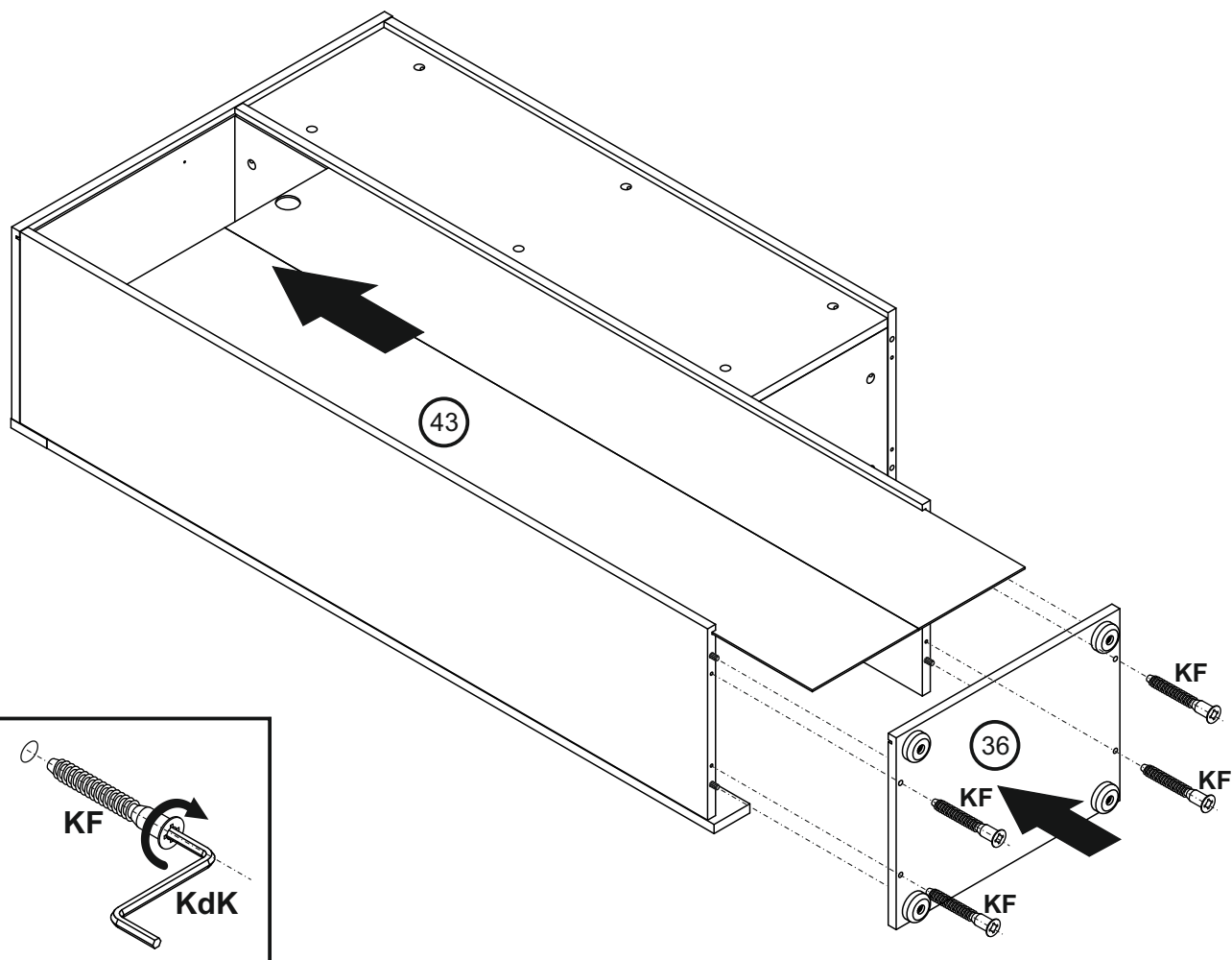
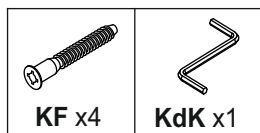
# 11



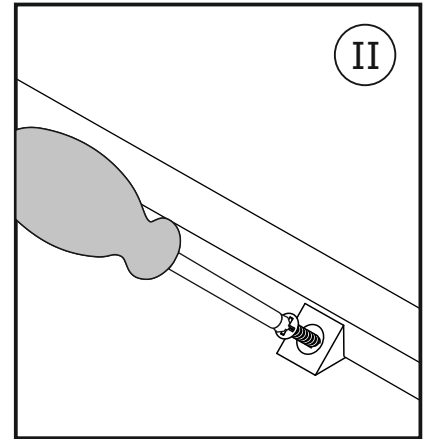
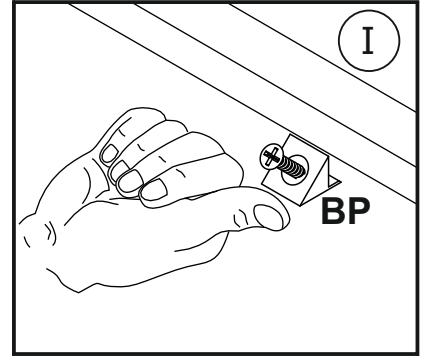
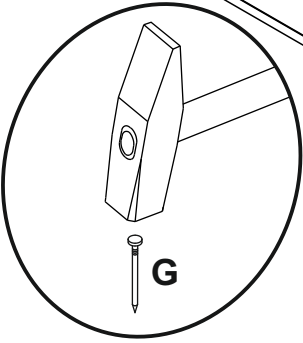
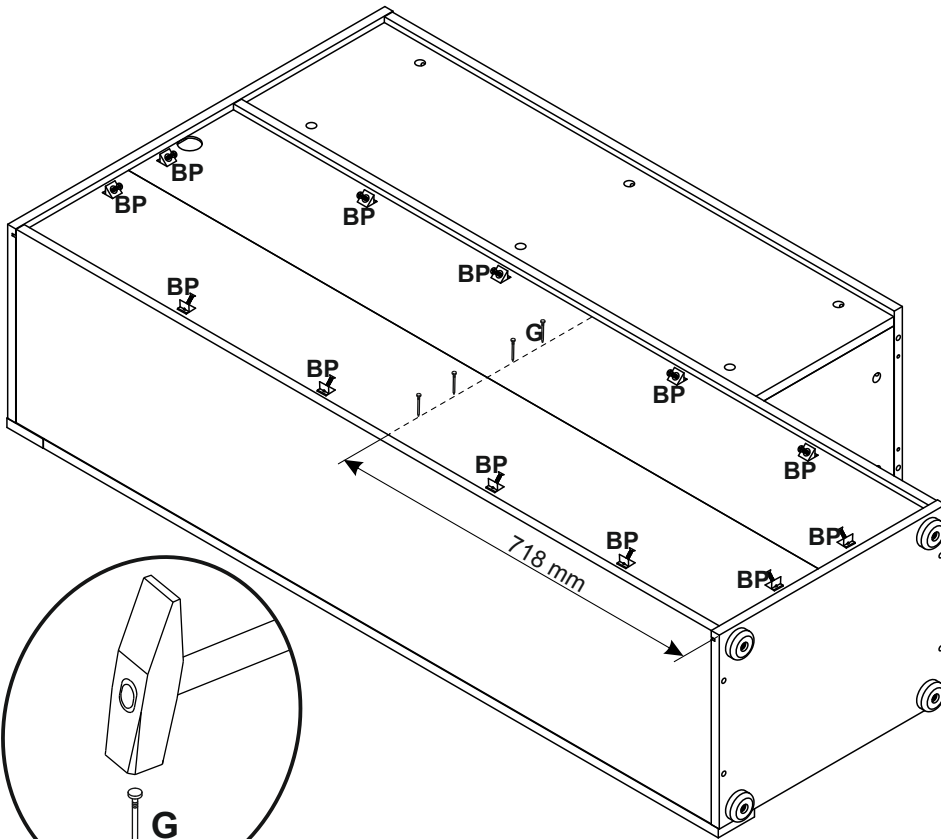
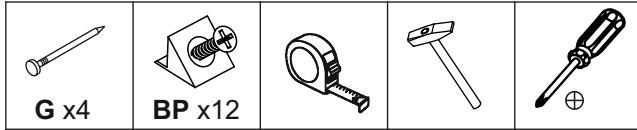
# 12



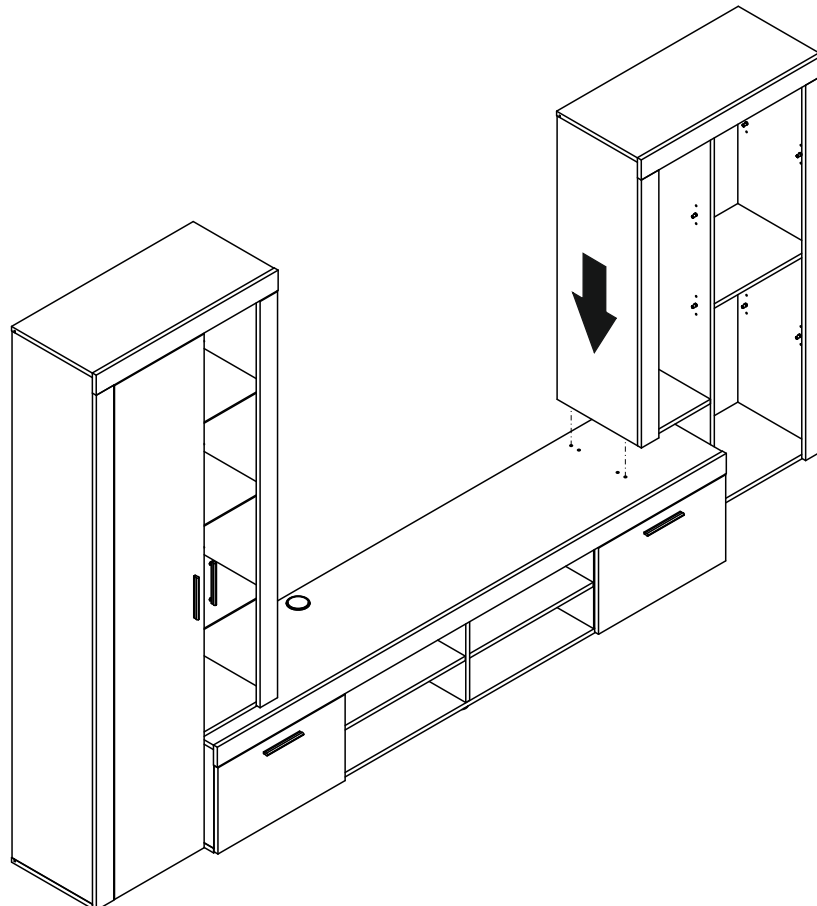
# 13



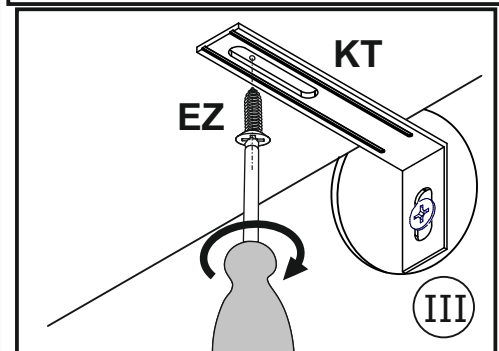
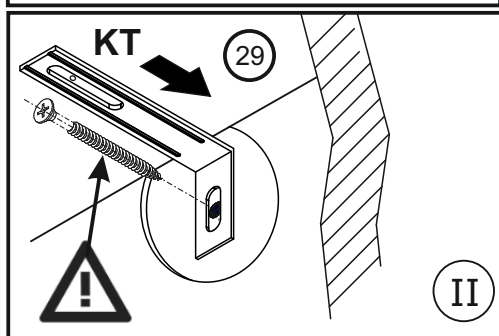
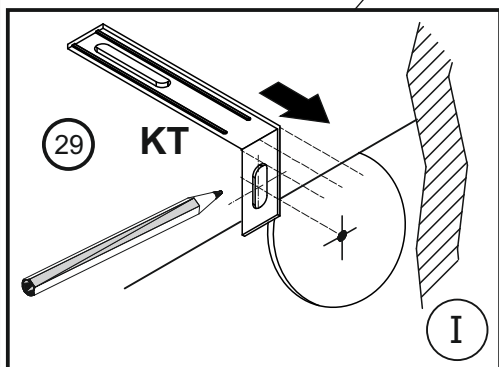
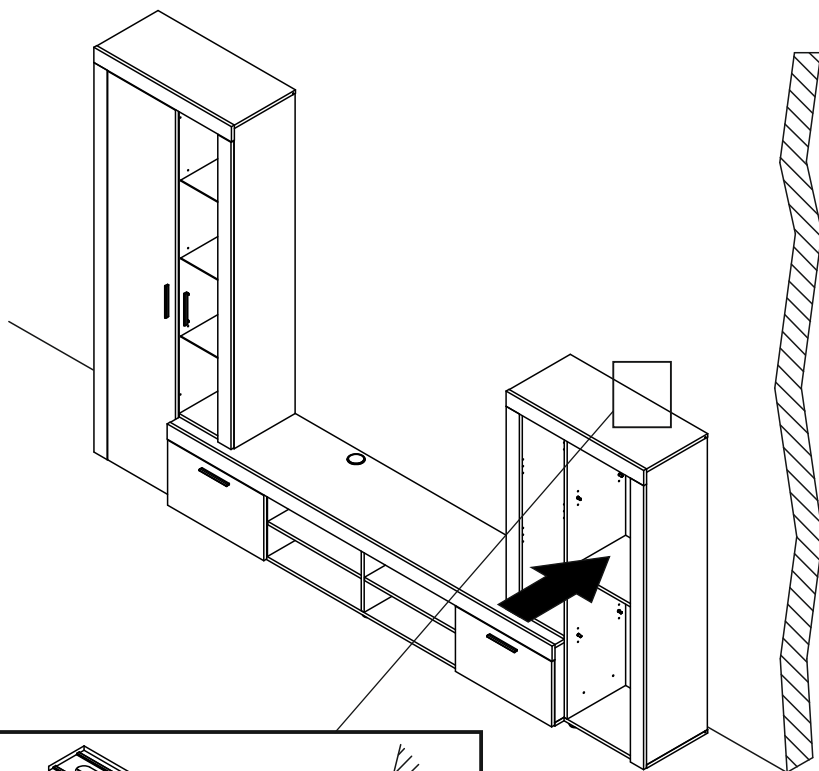
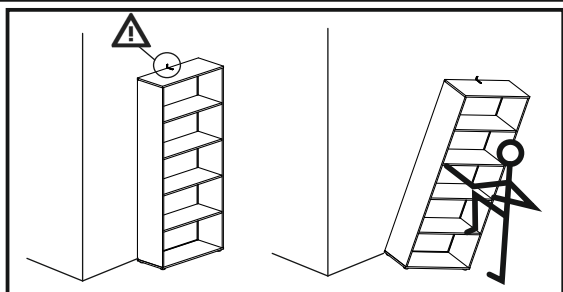
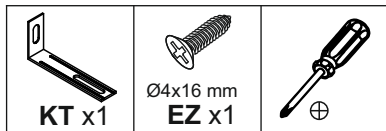
# 14



# 15



# 16



### FRANCAIS

Pour éviter le basculement des meubles, fixer au mur de façon permanente. Vérifiez le type et la solidité du mur. Choisissez les vis et chevilles appropriées pour les murs. L'installation doit être effectuée par une personne compétente.

### DEUTSCH

Um ein Umkippen des Möbelstücks zu verhindern, muss es fix an der Wand befestigt werden. Überprüfen Sie die Art und Stärke der Wand. Passen Sie die passenden Schrauben und Dübel für die Wände. Die Installation muss von einer sachkundigen Person durchgeführt werden.

### ITALIANO

Per evitare che si rovesci sopra i mobili in modo permanente attaccarlo al muro. Controllare il tipo e la resistenza della parete. Regolare le viti e tasselli per le pareti. L'installazione deve essere effettuata da una persona competente.

### ENGLISH

To prevent the piece of furniture from falling over, please attach it permanently to the wall. Check the type and strength of the wall. Choose the appropriate screws and dowels for the walls. Installation must be performed by a competent person.

### ESPAÑOL

Para evitar que se vuelquen los muebles, fíjelos permanentemente a la pared. Compruebe el tipo y resistencia de la pared. Escoja los tornillos y tacos apropiados para la pared. La instalación debe ser realizada por una persona especializada.

### PORTUGUÊS

Para evitar tombamento móveis permanentemente anexá-lo a parede. Verifique o tipo e resistência da parede. Escolha de parafusos e buchas apropriadas para a parede. A instalação deve ser efectuada por uma pessoa competente.

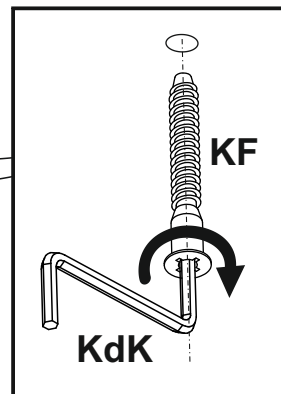
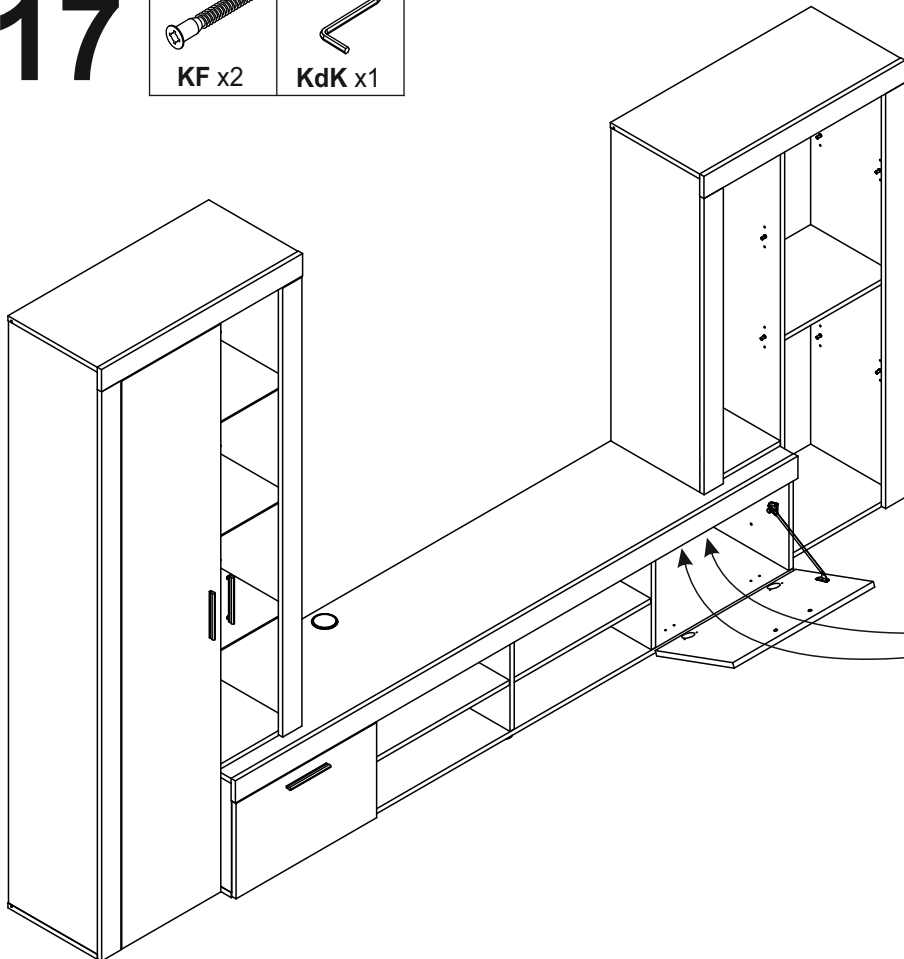
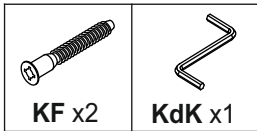
### HRVATSKI

Da biste spriječili prevrtanja namještaja trajno ga pričvrstite na zid. Provjerite tip i snagu zida. Podesite odgovarajuće vijke i utikači za zidove. Instalacija mora biti izvedena od strane stručne osobe.

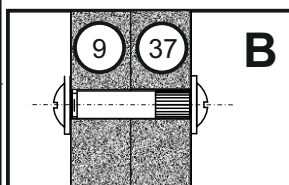
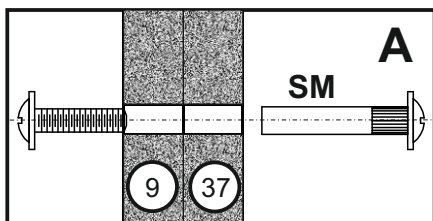
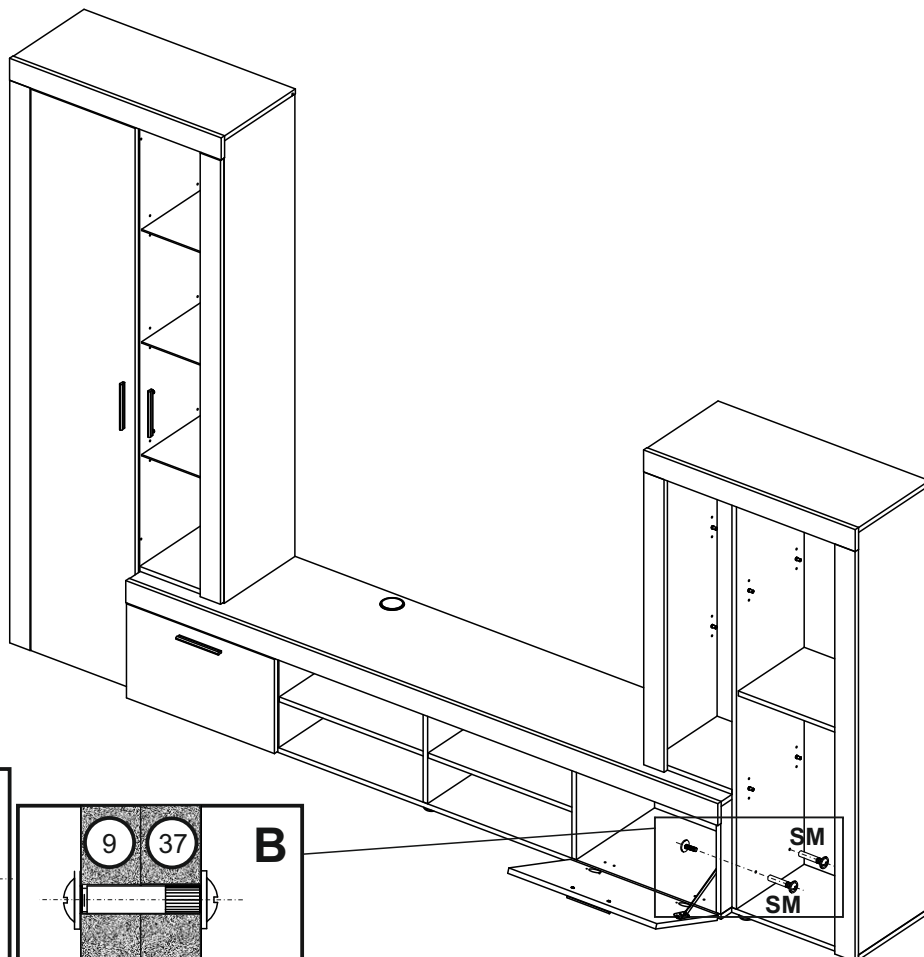
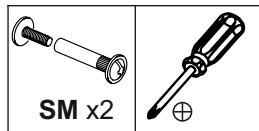
### SRPSKI

Da biste spriječili prevrtanja namještaja trajno pričvršćivanje na zid. Proverite tip i snagu zida. Podesite odgovarajuće šrafove i čepove za zidove. Instalacija mora biti izvedena od strane nadležnog lica.

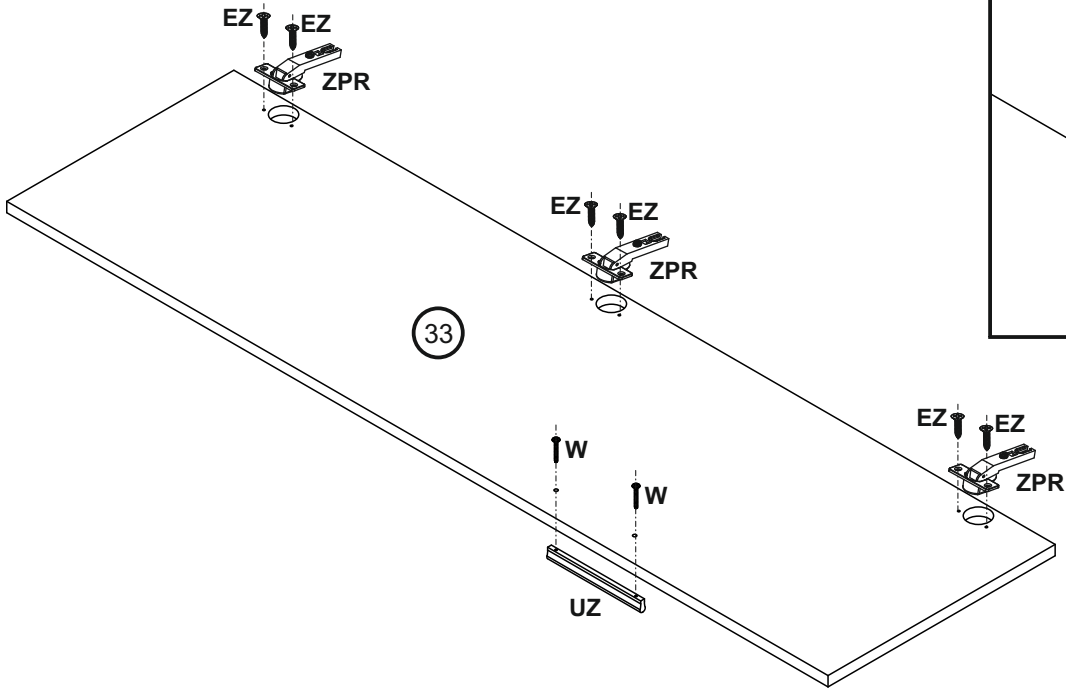
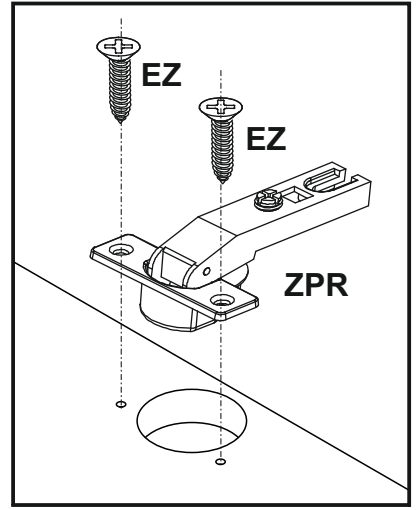
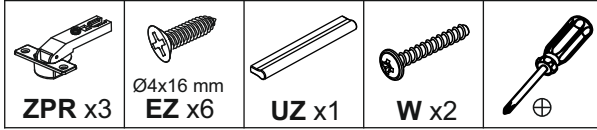
# 17



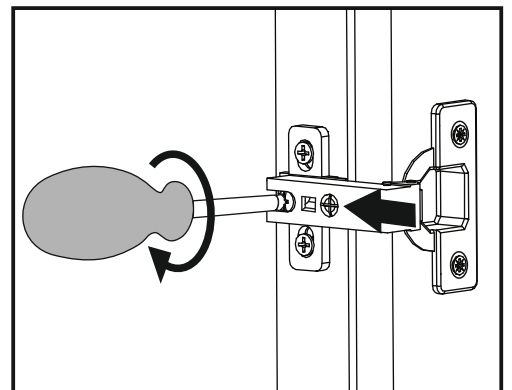
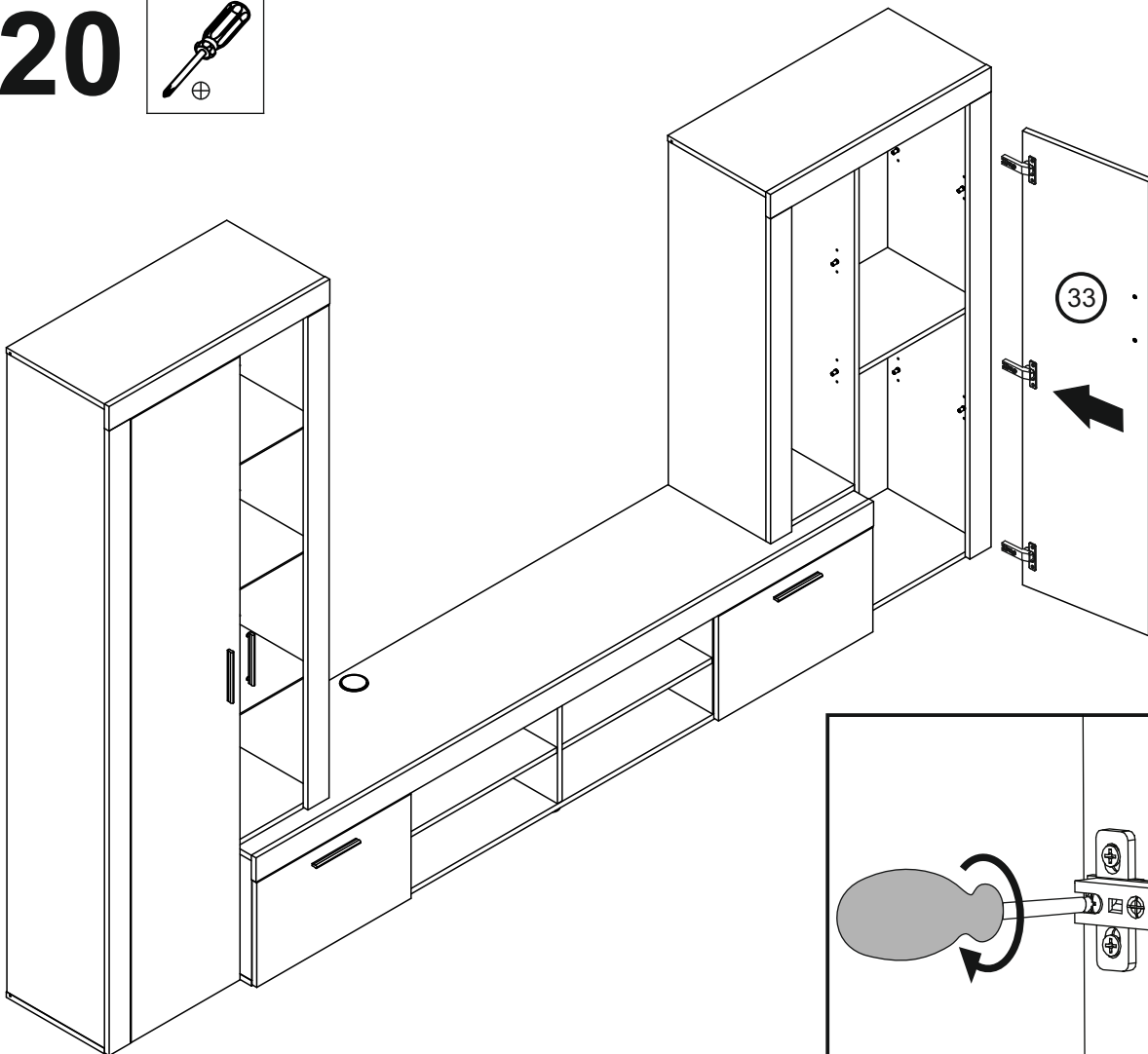
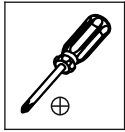
# 18



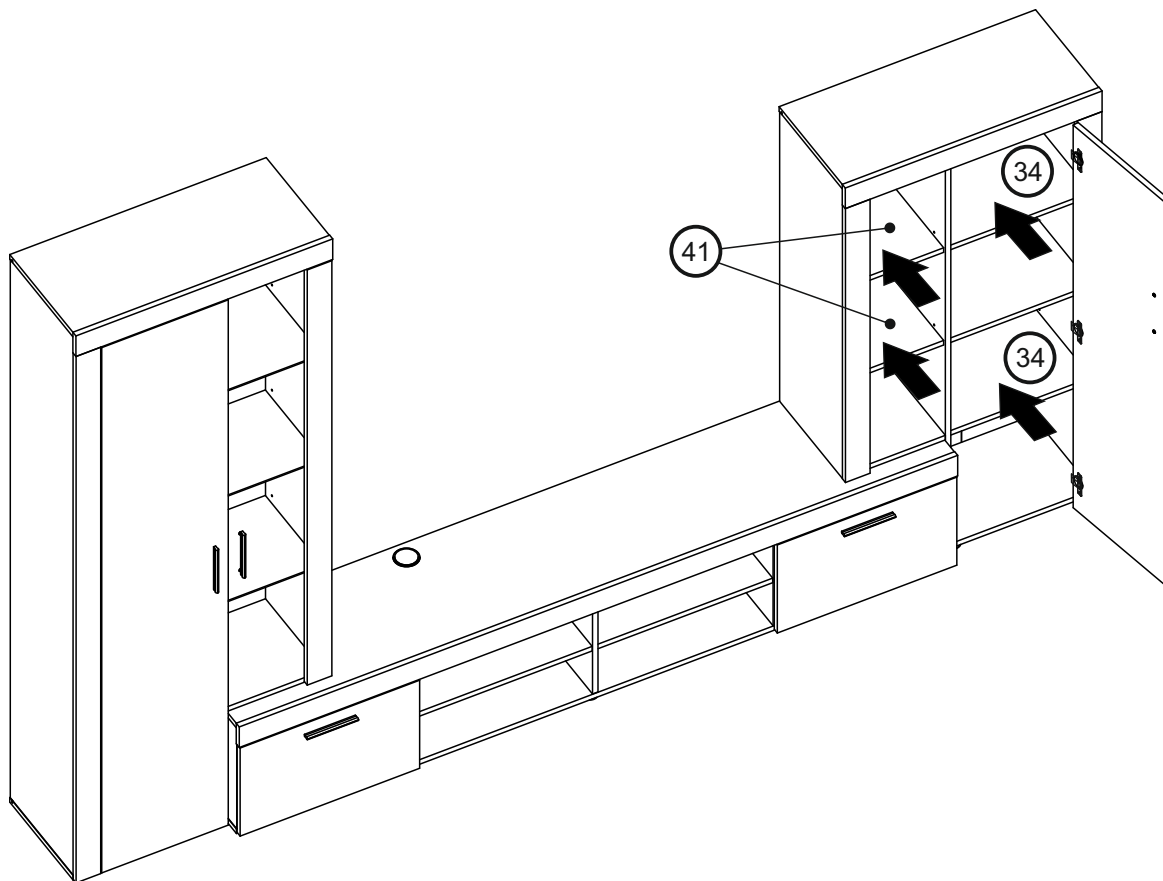
# 19



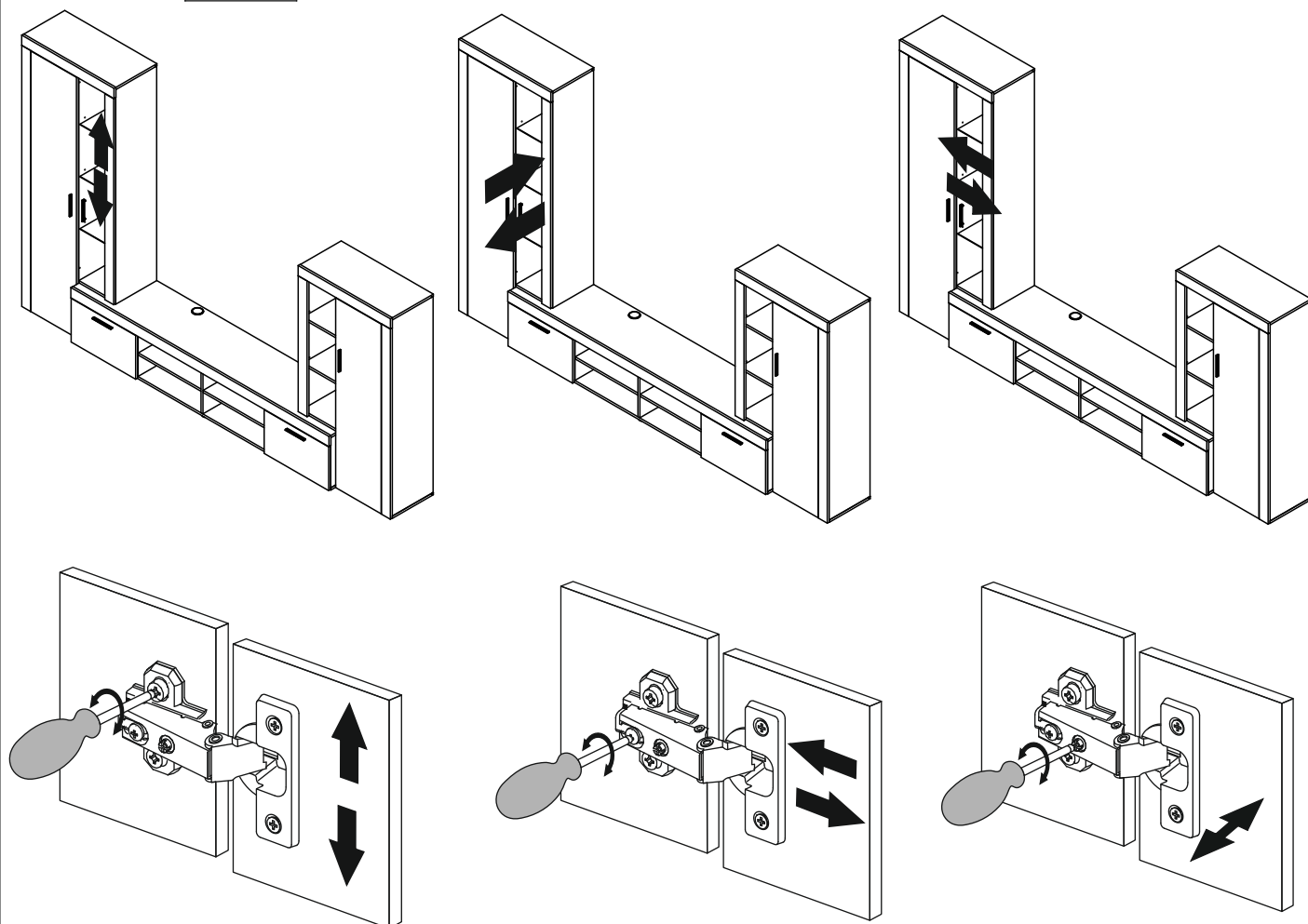
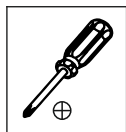
# 20



# 21

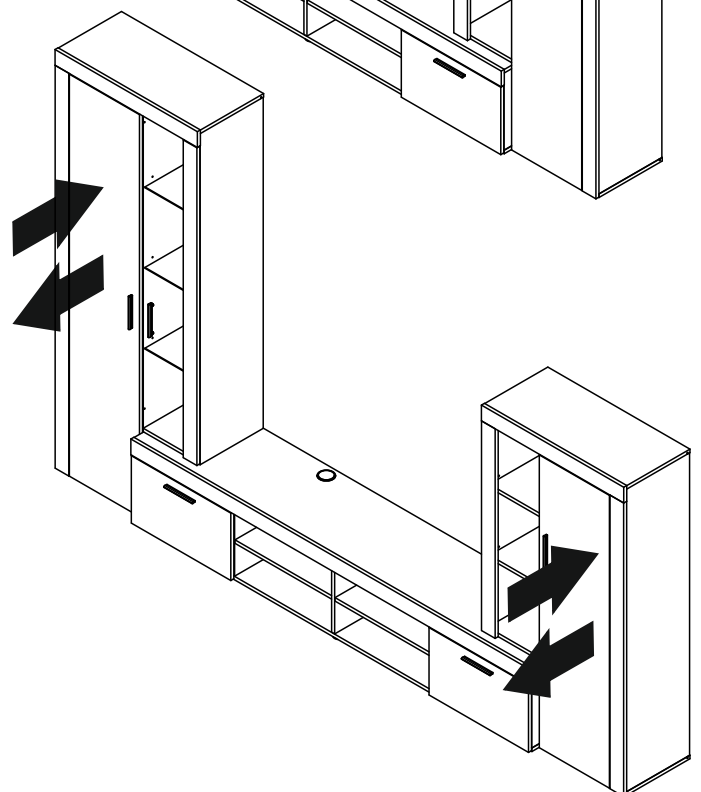
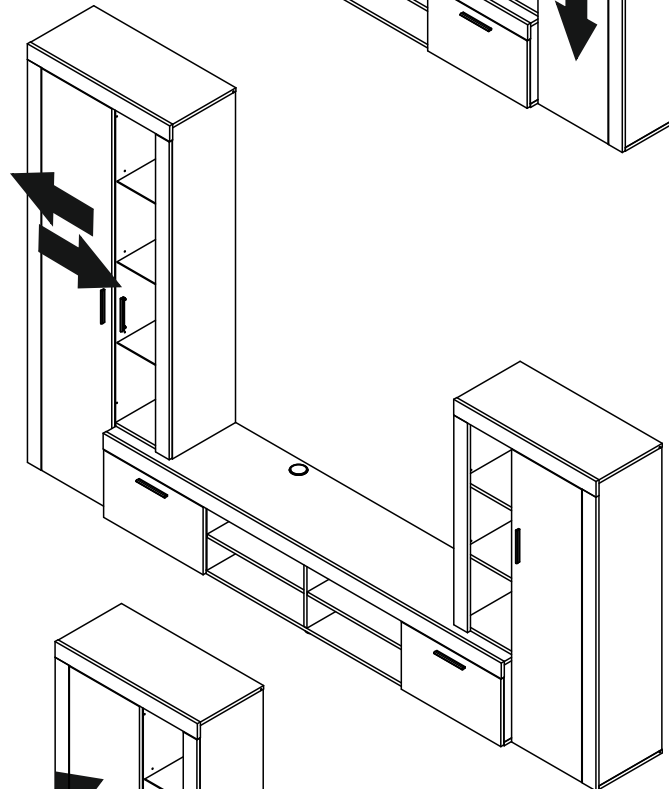
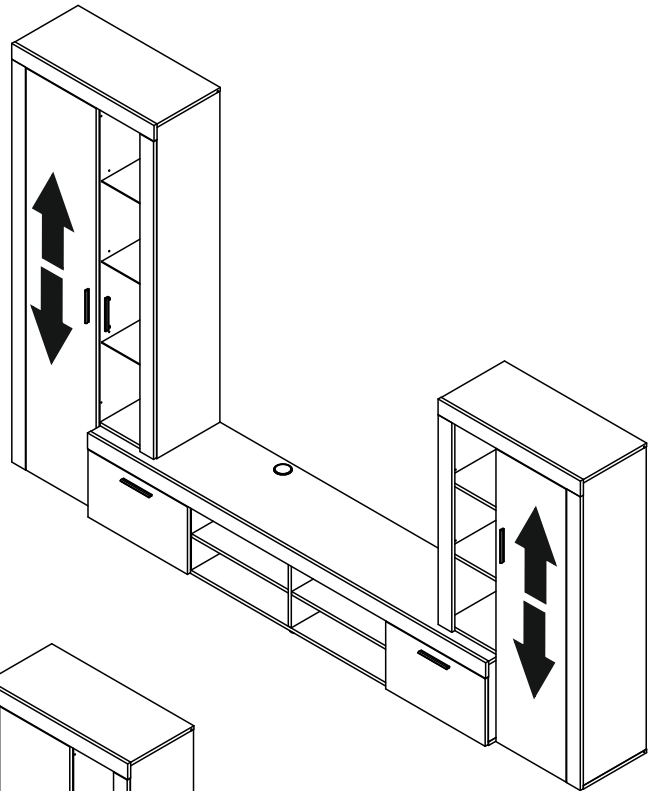
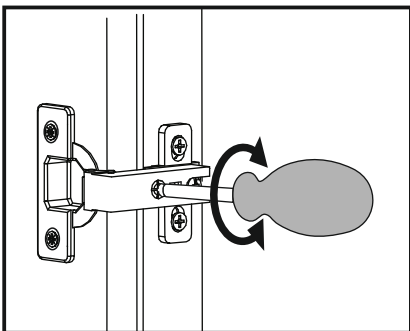
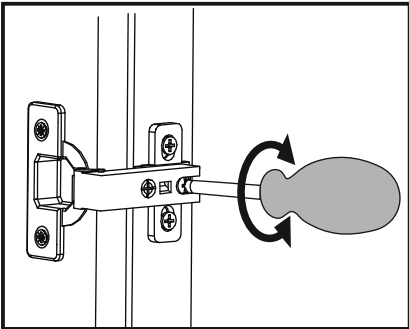
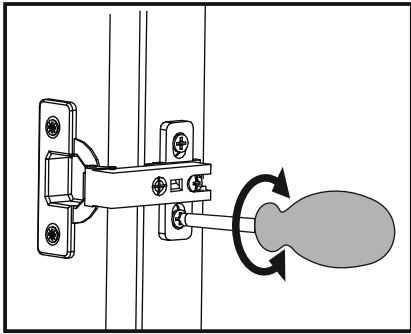
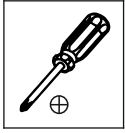


# 22

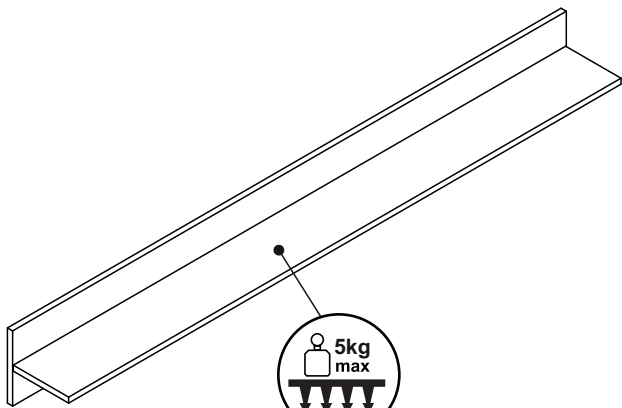





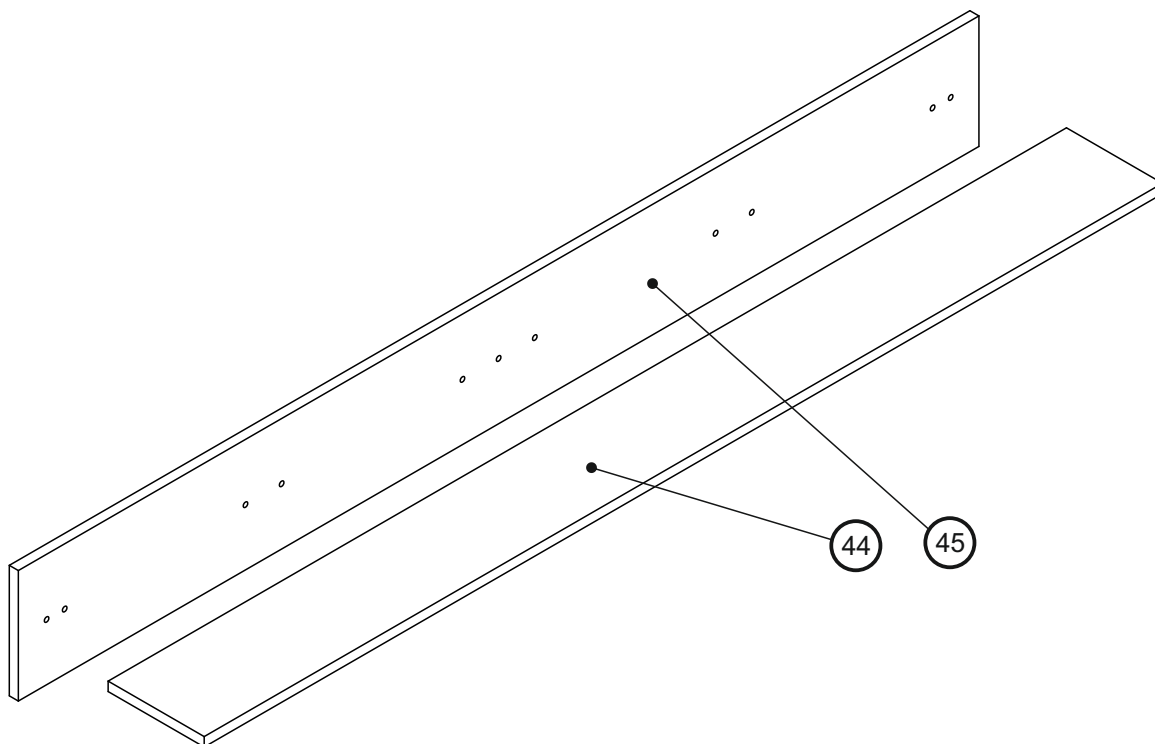
# 23

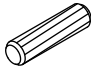
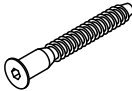
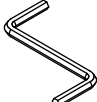

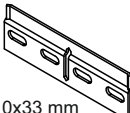



# CLEO - PW



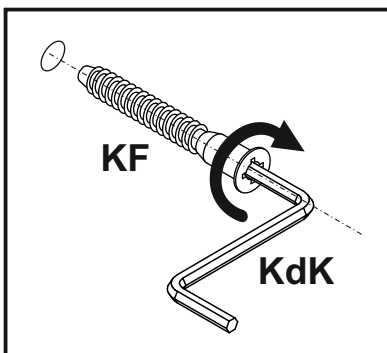
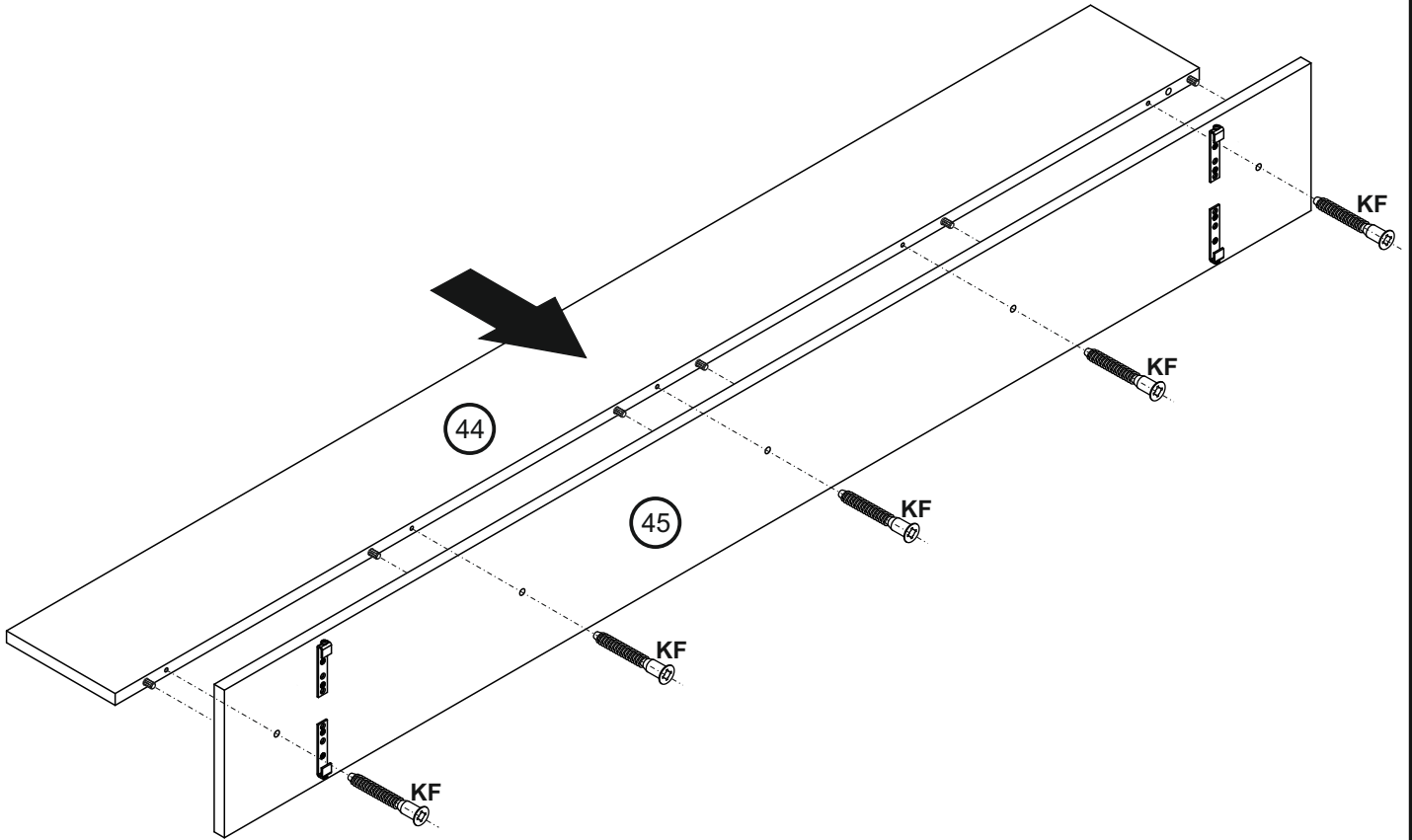
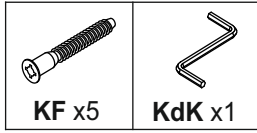
		
44	1x	3/5
45	1x	3/5



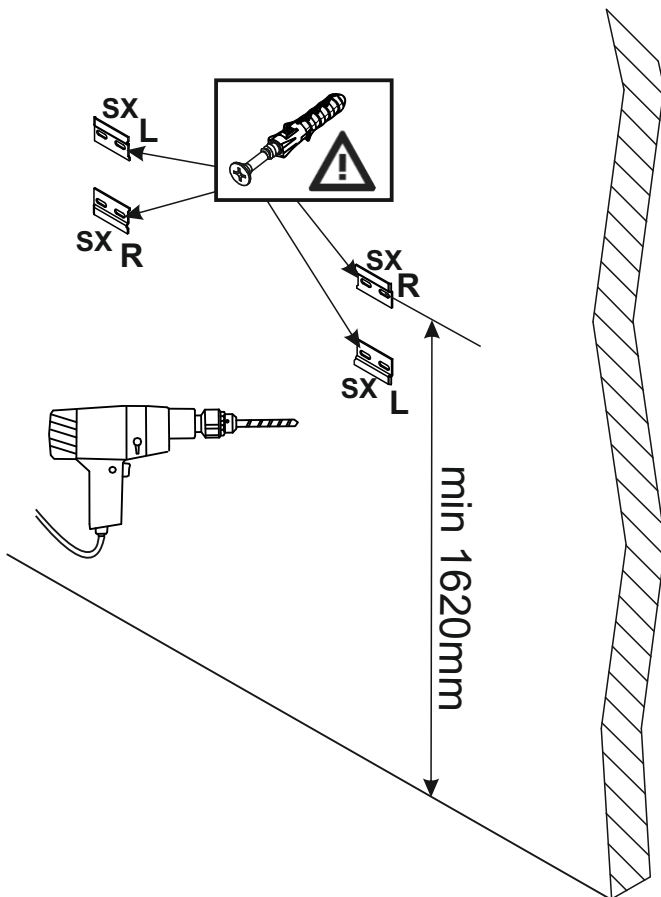
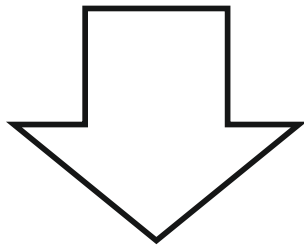
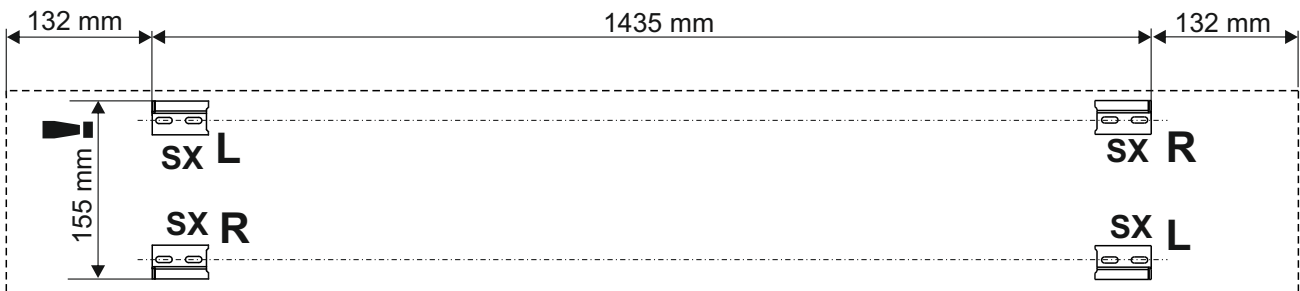
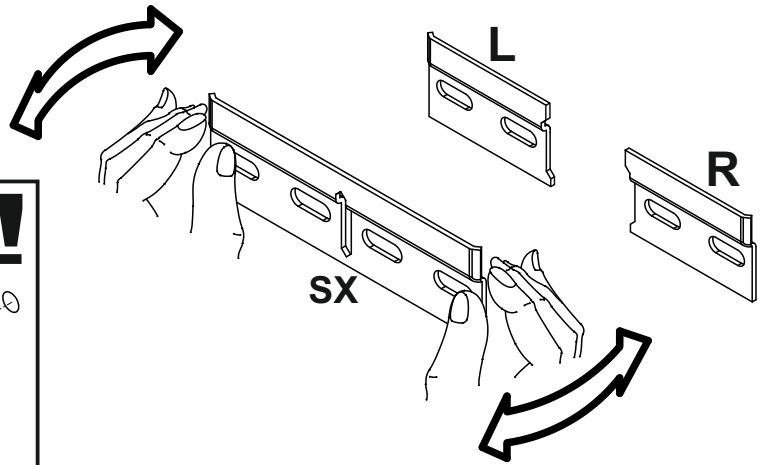
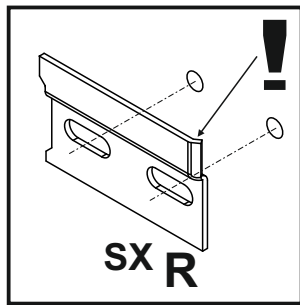
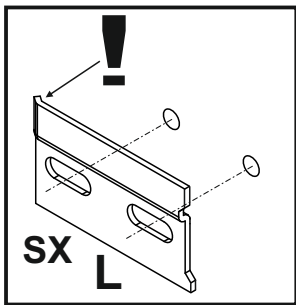
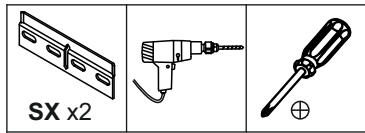
					
Ø8x30 mm <b>KK</b> x6	Ø7x50 mm <b>KF</b> x5	4 mm <b>KdK</b> x1	<b>WX</b> x4	110x33 mm <b>SX</b> x2	Ø3,5x16 mm <b>EM</b> x12



# 3



# 4



### DEUTSCH

Um ein Umkippen des Möbelstücks zu verhindern, muss es fix an der Wand befestigt werden. Überprüfen Sie die Art und Stärke der Wand. Passen Sie die passenden Schrauben und Dübel für die Wände. Die Installation muss von einer sachkundigen Person durchgeführt werden.

### ITALIANO

Per evitare che si rovesci sopra i mobili in modo permanente attaccarlo al muro. Controllare il tipo e la resistenza della parete. Regolare le viti e tasselli per le pareti. L'installazione deve essere effettuata da una persona competente.

### FRANCAIS

Pour éviter le basculement des meubles, fixer au mur de façon permanente. Vérifiez le type et la solidité du mur. Choisir les vis et chevilles appropriées pour les murs. L'installation doit être effectuée par une personne compétente.

### ENGLISH

To prevent the piece of furniture from falling over, please attach it permanently to the wall. Check the type and strength of the wall. Choose the appropriate screws and dowels for the walls. Installation must be performed by a competent person.

### HRVATSKI

Da biste spriječili prevrtanja namještaja trajno ga pričvršćivajte na zid. Provjerite tip i snagu zida. Podesite odgovarajuće vijke i utikači za zidove. Instalacija mora biti izvedena od strane stručne osobe.

### ESPAÑOL

Para evitar que se vuelquen los muebles, fíjelos permanentemente a la pared. Compruebe el tipo y resistencia de la pared. Escoja los tornillos y tacos apropiados para la pared. La instalación debe ser realizada por una persona especializada.

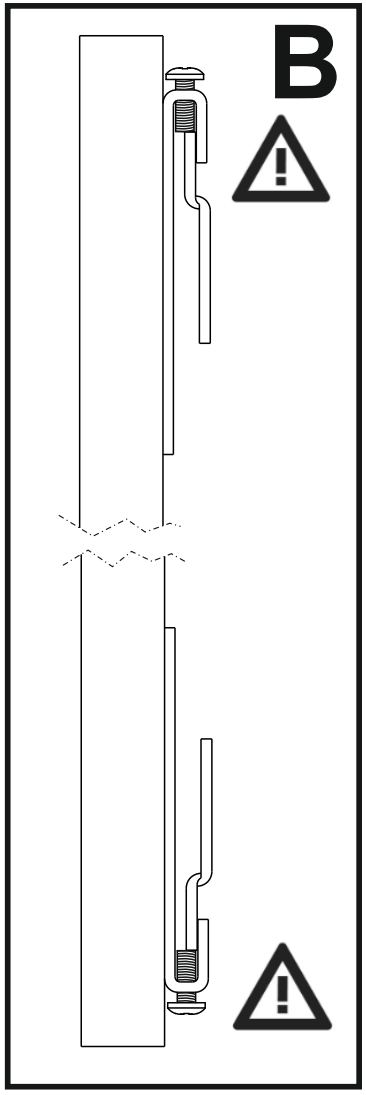
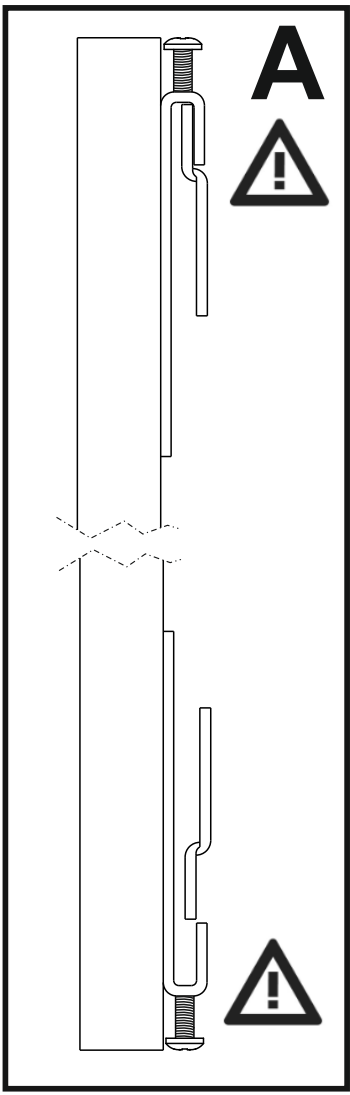
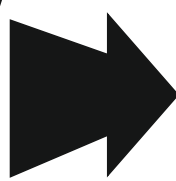
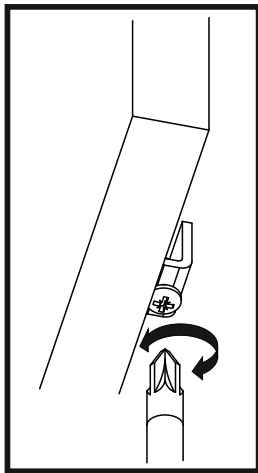
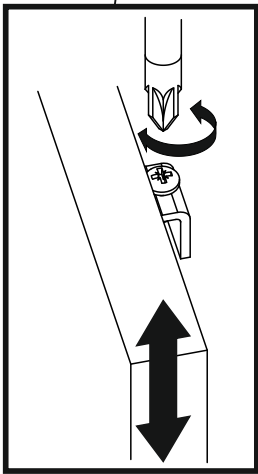
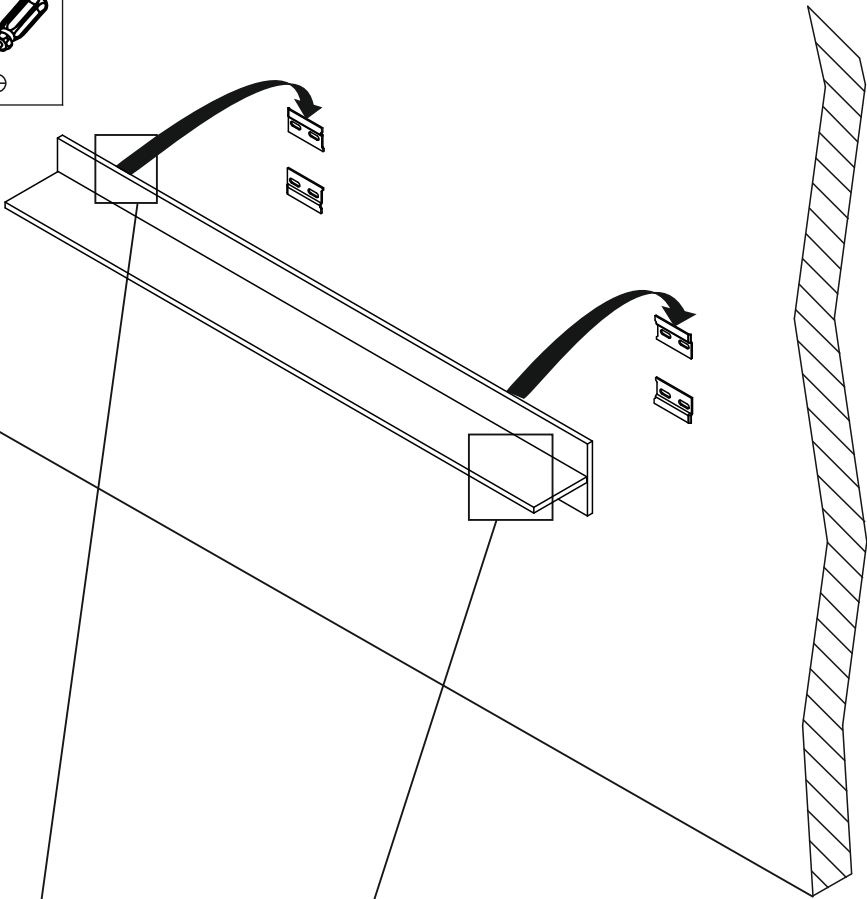
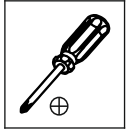
### SRPSKI

Da biste spriječili prevrtanja namještaja trajno ga pričvršćivajte na zid. Provjerite tip i snagu zida. Podesite odgovarajuće šrafove i čepove za zidove. Instalacija mora biti izvedena od strane nadležnog lica.

### PORTUGUÊS

Para evitar tombamento móveis permanentemente anexá-lo a parede. Verifique o tipo e resistência da parede. Escolha de parafusos e buchas apropriadas para a parede. A instalação deve ser efectuada por uma pessoa competente.

5



## FRANCAIS - SUISSE

### CONSEILS DE MONTAGE :

1. BIEN ETUDIER LA NOTICE DE MONTAGE.
2. REPEREZ LES PIÈCES CONSTITUANT VOTRE MEUBLE.
3. REGROUPEZ ET CONTRÔLEZ LA QUINCAILLERIE.
4. MUNISSEZ-VOUS DE L'OUTILLAGE NECESSAIRE.
5. AMENAGEZ-VOUS UNE ZONE DE MONTAGE.
6. PROCÉDEZ AU MONTAGE.

**!**  
NE JAMAIS FORCER LES ASSEMBLAGES.  
RESSERREZ LES VIS APRES QUELQUES TEMPS D'USAGE.  
GARDER VOTRE NOTICE DE MONTAGE, SI UNE PIÈCE  
VENAIT A MANQUER, ELLE SERAIT LE PLUS CLAIR  
MOYEN DE COMMUNIQUER AVEC VOTRE MAGASIN.

### CONSEILS D'ENTRETIEN :

1. DÉPOUSSIÉREZ SOIGNEUSEMENT.
2. UTILISEZ UN CHIFFON SEC.

**!**  
- NE JAMAIS UTILISER  
DE PRODUITS ABRASIFS:  
POUDRE, LAINE D'ACIER, SOLVANTS.  
- NE PAS MOUILLER.

	PAPIER DECOR	SURFACES STRATIFIÉES	SURFACES LAQUÉES	BOIS VERNIS	TEXTILE CUIR
EAU SAVONNEUSE (SAVON NEUTRE)	○	○	○	○	○
EAU ADDITI NÉE		○	○		
ENTRETIEN SPÉCIFIQUE FABRICANT					○

## DEUTSCH - SCHWEIZ

### MONTAGE ANLEITUNG:

1. DIE MONTAGEANLEITUNG SORGFÄLTIG DURCHLESEN.
2. DIE EINZELTEILE DES MÖBELSTÜCKS ERMITTELN.
3. DIE BESCHLÄGE ZUSAMMENLEGEN UND PRÜFEN.
4. DAS NOTWENDIGE WERKZEUG ZURECHTLEGEN.
5. EINEN MONTAGEBEREICH FREIMACHEN.
6. DAS MÖBELSTÜCK ZUSAMMENBAUEN.

**!**  
NIEMALS DIE VERBINDUNGEN ZU STARK ANZIEHEN.  
DIE SCHRAUBEN NACH EINIGER ZEIT DES GEBRAUCHS  
ERNEUT FESTZIEHEN. DIE MONTAGEANLEITUNG  
GUT AUFBEWAHREN: SOLLTE EIN TEIL FEHLEN, IST SIE DAS  
BESTE VERSTÄNDIGUNGSMITTEL MIT IHREM GESCHÄFT.

### PFLEGEHINWEISE:

1. SORGFÄLTIG ENTSTAUBEN
2. VERWENDEN SIE EIN TROCKENES TUCH.

**!**  
- BENUTZEN SIE KEINE  
SCHEUERMITTEL WIE PULVER,  
STAHLWOLLE, LÖSUNGSMITTEL.  
- KEIN WASSER VERWENDEN.

	DEKORPAPIER	OBERFLÄCHE LAMINAT	OBERFLÄCHE LACK	LACKIERTEM HOLZ	TEXTIL LEDER
SEIFENLAUGE (NEUTRALSEIFE)	○	○	○	○	○
WASSER MIT HAUSHALTSREINIGER		○	○		
PRODUZENT SPEZIFISCHER UNTERHALT					○

## ITALIANO - SVIZZERA

### CONSIGLI DI MONTAGGIO:

1. STUDIARE BENE LE ISTRUZIONI DI MONTAGGIO
2. PRENDERE CONOSCENZA DEI PEZZI CHE COSTITUISCONO IL MOBILE
3. RAGGRUPPARE E CONTROLLARE LA FERRAMENTA
4. MUNIRSI DEGLI UTENSILI NECESSARI
5. PREPARARE UNA ZONA DI MONTAGGIO
6. PROCEDERE AL MONTAGGIO

**!**  
NON FORZARE MAI GLI ASSEMBLAGGI  
RISTRINGERE LE VITI DOPO UN PERIODO D'USO  
CONSERVARE QUESTE ISTRUZIONI DI MONTAGGIO,  
SE UN PEZZO VENISSE A MANCARE SAREBBE IL MIGLIORE  
MEZZO DI COMUNICAZIONE CON IL RIVENDITORE

### CONSIGLI PER LA MANUTENZIONE :

1. SPOLVERATE ACCURATAMENTE
2. USARE UN PANNINO ASCIUTTO.

**!**  
- NON UTILIZZARE MAI PRODOTTI  
ABRASIVI: POLVERE,  
LANA DI ACCIAIO, SOLVENTI.  
- NON BAGNARE.

	CARTA	SUPERFICIE STRATIFICATE	SUPERFICIE LACCATE	LACCATE EGNO VERNICIATO	TESSILE CUOIO
ACQUA CON SAPONE (SAPONE NEUTRO)	○	○	○	○	○
ACQUA CON DETERSIVO SAN MARC		○	○		
MANUTENZIONE SPECIFICA PRODUTTORE					○

## ENGLISH

### ASSEMBLY ADVICE:

1. CAREFULLY READ THE ASSEMBLY INSTRUCTION.
2. IDENTIFY THE COMPONENTS OF THE FURNITURE.
3. GROUP AND CHECK THE HARDWARE.
4. USE THE REQUIRED TOOLS.
5. CREATE AN ASSEMBLY ZONE.
6. MAKE THE ASSEMBLY.

**!**  
NEVER FORCE THE CONNECTIONS.  
RE-TIGHTEN THE SCREWS AFTER FEW DAYS.  
PLEASE RETAIN THE AI LEAFLET FOR FUTURE REFERENCE,  
THE AI CONTAINS INFORMATION WHEN CLAIMING  
FOR MISSING PARTS.

### CLEANING ADVICE:

1. CAREFULLY REMOVE THE DUST.
2. USE A SOFT, CLEAN DAMP CLOTH WITH SOAPY WATER.

**!**  
- NEVER USE ABRASIVE PRODUCTS  
OR SOLVENTS.  
DO NOT APPLY EXCESSIVE PRESSURE  
WHEN USING THE DAMP CLOTH.

	PAPER DECOR	LAMINATED SURFACES	LACQUERED SURFACE	VARNISHED WOOD	LEATHER TEXTILE
SOAPY WATER (NEUTRAL SOAP)	○	○	○	○	○
WATER WITH DETERGENT		○	○		
SPECIFIC SUPPLIER CLEANING					○

## ESPAÑOL

### CONSEJOS PARA EL MONTAJE:

1. ESTUDIE ATENTAMENTE EL MANUAL DE MONTAJE
2. LOCALICE LAS PIEZAS QUE CONSTITUYEN SU MUEBLE
3. REUNA Y CONTROLE LOS TORNILLOS
4. EQUIPE-SE DE LAS HERRAMIENTAS NECESARIAS
5. PREPARE UNA ZONA DE MONTAJE
6. REALICE EL MONTAJE

**!**  
NO FUERCE NUNCA EN LAS UNIONES. APRIETE LOS TORNILLOS DESPUES DE CIERTO TIEMPO DE UTILIZACION. CONSERVE SU MANUAL DE MONTAJE. SI FALTARA UNA PIEZA, SERIA LA MANERA MAS FACIL DE COMUNICAR CON LA TIENDA.

### CONSEJOS PARA EL MANTENIMIENTO:

1. DESPolvorear CULdADOSAMENTE
2. UTILICE UN PANO SECO.

**!**  
- NO USE NUNCA PRODUCTOS ABRASIVOS TALES COMO: POLVO DE LIMPIAR, LANA DE ACERO, SOLVENTES. - NO MOJAR.

	PAPEL DE DECORACION	SUPERFICIE ESTRATIFICADAS	SUPERFICIE MAQUEADAS	MADERA BARNIZADA	TEXTIL CUERO
AGUA Y JABON (JABON NEUTRO)	○	○	○	○	○
AGUA COM DETERGENTE		○	○		
MANTENIMIENTO ESPECIFICO DEL FABRICANTE					○

## PORTUGUES

### CONSELHOS DE MONTAGEM:

1. ESTUDA BEM AS INSTRUÇÕES DE MONTAGEM
2. REUNA AS PEÇAS QUE CONSTITUEM O SEU MÓVEL
3. REAGRUPA AS FERRAGENS.
4. EQUIPA-SE COM AS FERRAMENTAS NECESSÁRIAS.
5. PREPARE UMA AREA PARA A MONTAGEM.
6. INICIE A MONTAGEM

**!**  
NUNCA FORCAR OS ENCAIXES. REAPERTAR OS PARAFUSOS APÓS UM TEMPO DE UTILIZAÇÃO. GUARDAR AS INSTRUÇÕES DE MONTAGEM, CASO FALTE ALGUMA PEÇA, O MAIS ACONSELHVEL E CONTATAR O REVENDEDOR.

### CONSELHOS PARA A MANUTENÇÃO:

1. ELIMINAR BEM O PO.
2. USAR PANO SECO.

**!**  
- NUNCA UTILIZAR PRODUTOS ABRASIVOS: SAPONACEOS, LA DE AÇO, SOLVENTES. - NAO MOLHAR.

	ACABAMENTO IMITACAO	SUPERFICIE ESTRATIFICADAS	SUPERFICIE LACADAS	MADERA ENVERNIZADA	TEXTIL PELES
AGUA COM SABAO (SABAO NEUTRO)	○	○	○	○	○
AGUA COM DETERGENTE		○	○		
INSTRUÇÕES ESPECIFICAS DO FABRICANTE					○

## HRVATSKA

### UPUTE ZA MONTAŽU:

1. PAŽLJIVO PROČITAJTE UPUTE ZA MONTAŽU.
2. PRIPREMITE SVE DIJELOVE NAMEŠTAJA.
3. PRIKUPITE I PROVJERITE OKOVE ZA MONTAŽU.
4. PRIPREMITE POTREBAN ALAT.
5. PRIPREMITE PROSTOR ZA MONTAŽU.
6. POČNITE MONTIRATI.

**!**  
NEMOJTE UPOTREBLJAVATI SILU PRIKOM SKLAPANJA NEKON NEKOG VREMENA PONOVRNO PRITEGNITE VIJKE ČUVAJTE UPUTE ZA MONTAŽU U SLUČAJU NEDOSTATKA NEKOG DIJELA NAJBOLJE ĆE BITI DA DA KONTAKIRATE PRODAJNO MJESTO.

### UPUTE ZA ODRŽAVANJE:

1. PAŽLJIVO OBRISATI PRAŠINU.
2. KORISTITE SUHU KRPU.

**!**  
- ZABRANJENA JE UPOTREBA KEMIKALIJA ILI BILO KAKVIH POMOĆNIH SREDSTAV ZA ČIŠĆENJE ILI ČELIČNE VUNE. - NE MOKRA.

	PAPIR	LAMINAT	LAK	DRVO	TEKSTIL/ KOŽA
OTPINA SAPUNA	○	○	○	○	○
OPTINA DETERDŽENTA		○	○		
NAMJENSKA SREDSTVA					○

## SRPSKI

### POMOĆ ZA MONTAŽU:

1. PAŽLJIVO PROČITAJTE UPUTSTVA ZA MONTAŽU
2. IDENTIFIKUJU ELEMENTE NAMEŠTAJA
3. RAZGRUPIŠI I PREGLEDAJU OKOVI
4. PRIPREMI POTREBAN ALAT
5. PRIPREMI MESTO ZA MONTAŽU
6. START MONTAŽU NAMEŠTAJA

**!**  
BUDITE OPREZNI PRILIKOM INSTALACIJE OKOVI. DRŽITE UPUTSTVA ZA MONTAŽU. AKO NISTE SIGURNI, OBRATITE SE SVOM PRODAVCU.

### SAVETI ZA ODRŽAVANJE:

1. OČISTITE POVRŠINU NAMEŠTAJEM IZ PRAŠINE
2. OČISTITE SAMO BLAGO NAVLAŽENOM, MEKOM KRPOM

**!**  
- NEMOJTE KORISTITI PROIZVODE: PRAŠAK ZA RIBANJE, ČELIČNA VUNA, RASTVARAČ. - NEMOJTE BRISATI PRAŠINU VLAŽNU KRPOM.

	DECOR PAPIR	LAMINAT POVRŠINA	POVRŠINE BUII	DRVO POVRŠINA POLITUROVANEGO	KOŽNE PRESVLAKE
SAPUN I VODA (SAPUN SIVI)	○	○	○	○	○
VODA KOJA SADRŽI DETERDŽENT ST MARC		○	○		
ODRŽAVANJE STROGO PREMA UPUTSTVIMA PROIZVOĐAČA					○