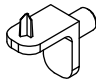

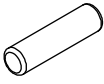
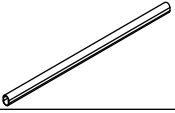

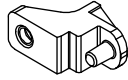
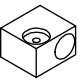
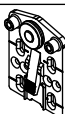

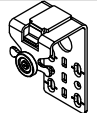
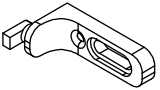
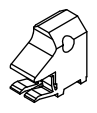

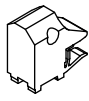
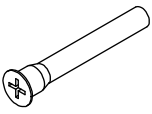
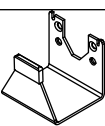
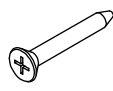
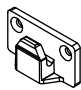

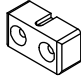
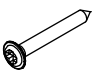


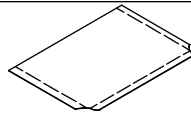

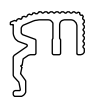
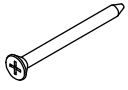
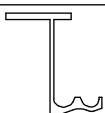
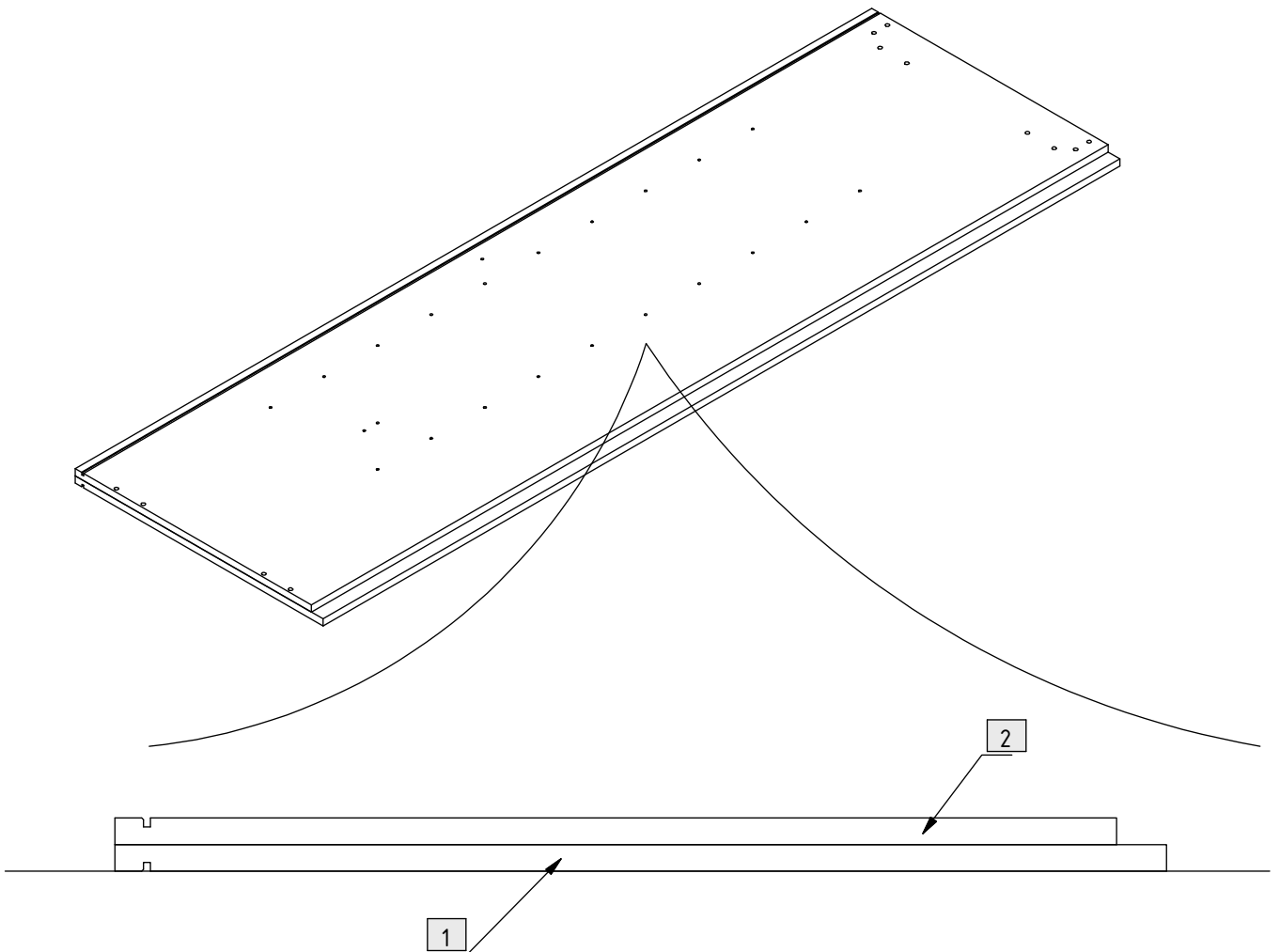
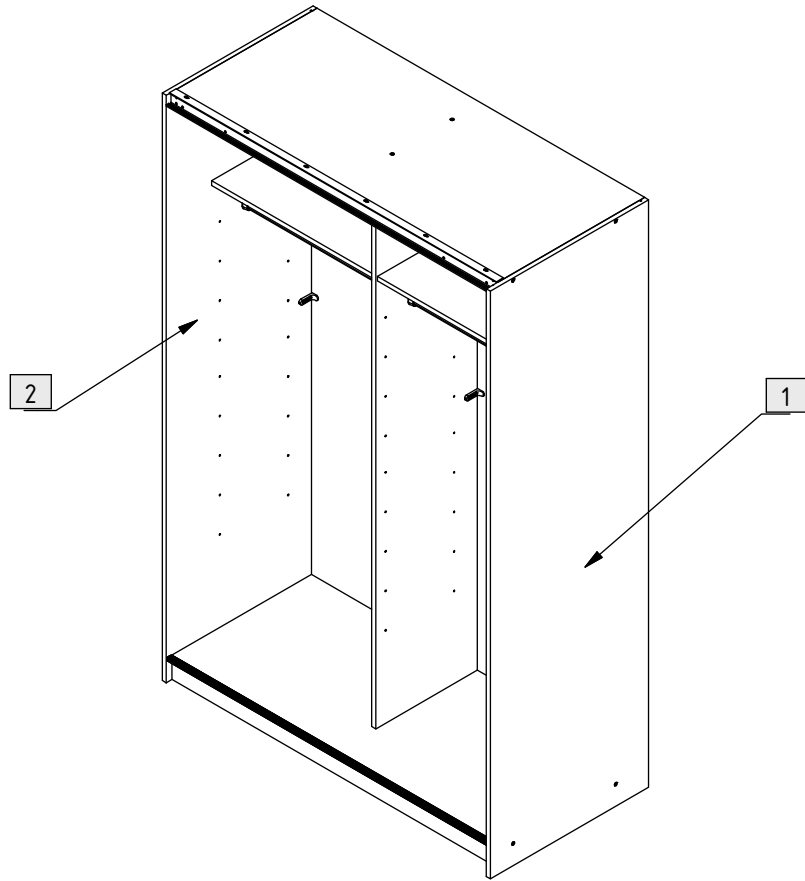
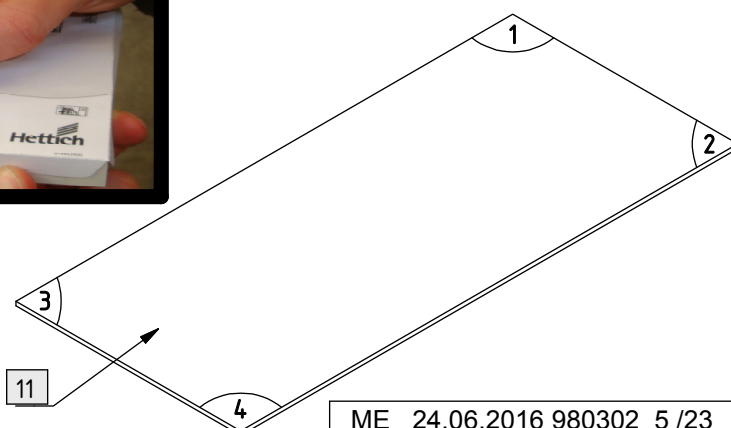
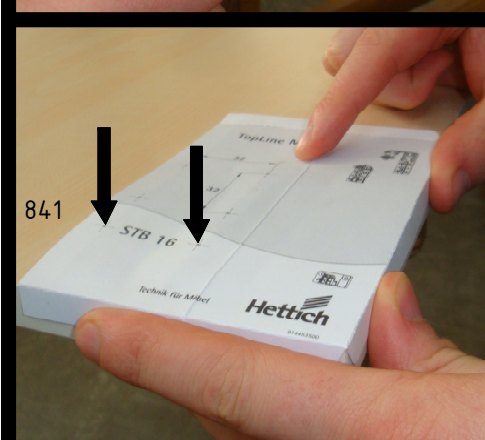
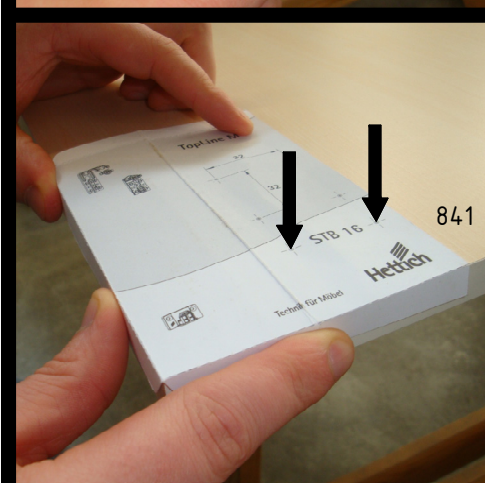
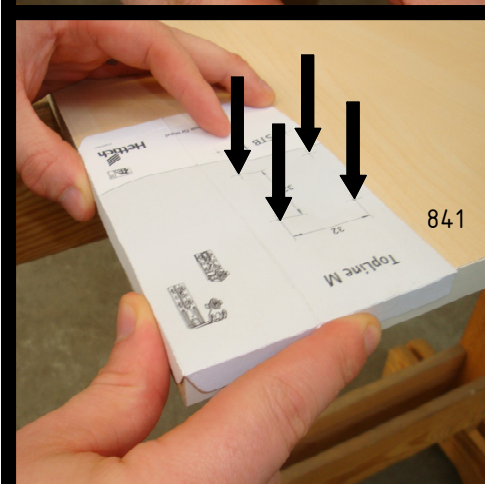
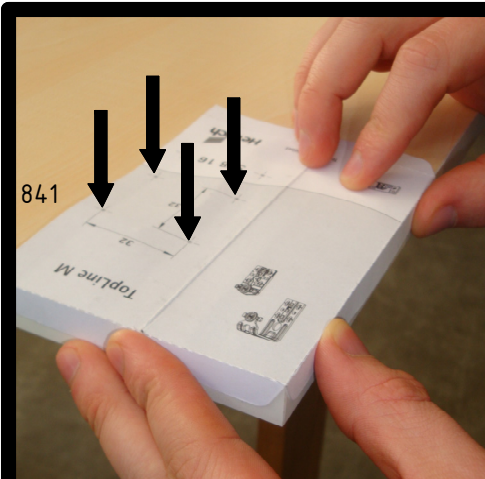
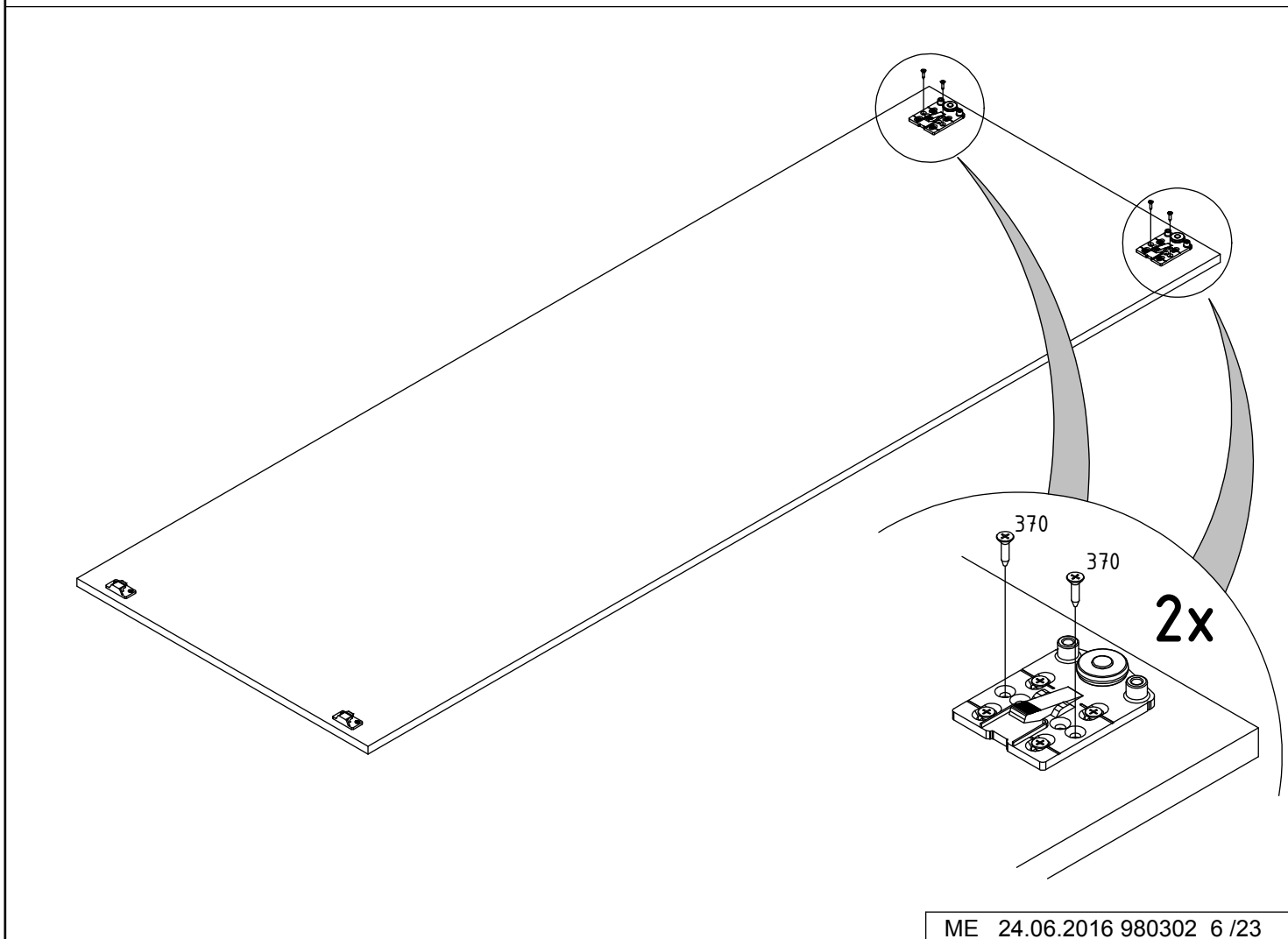
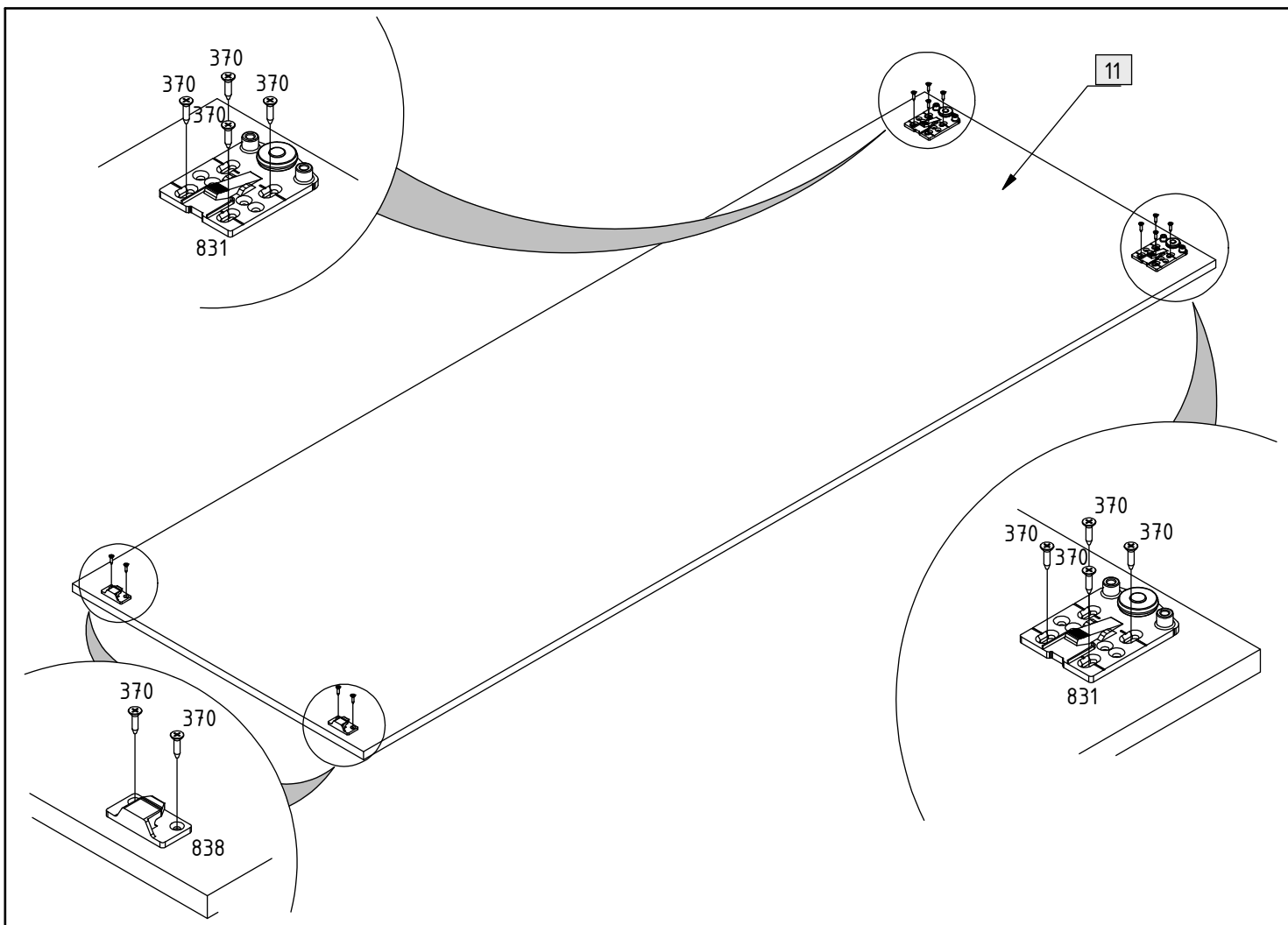
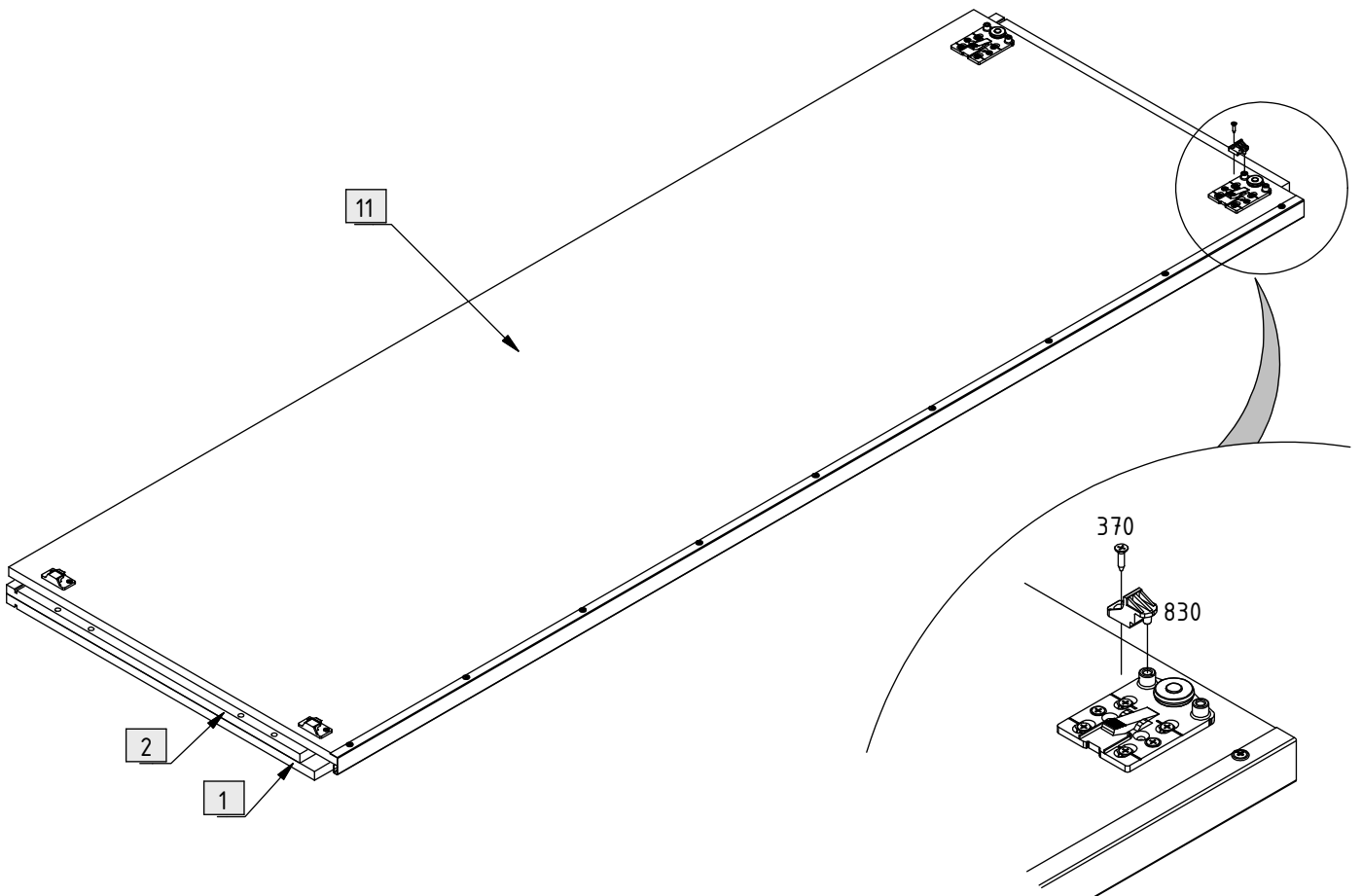
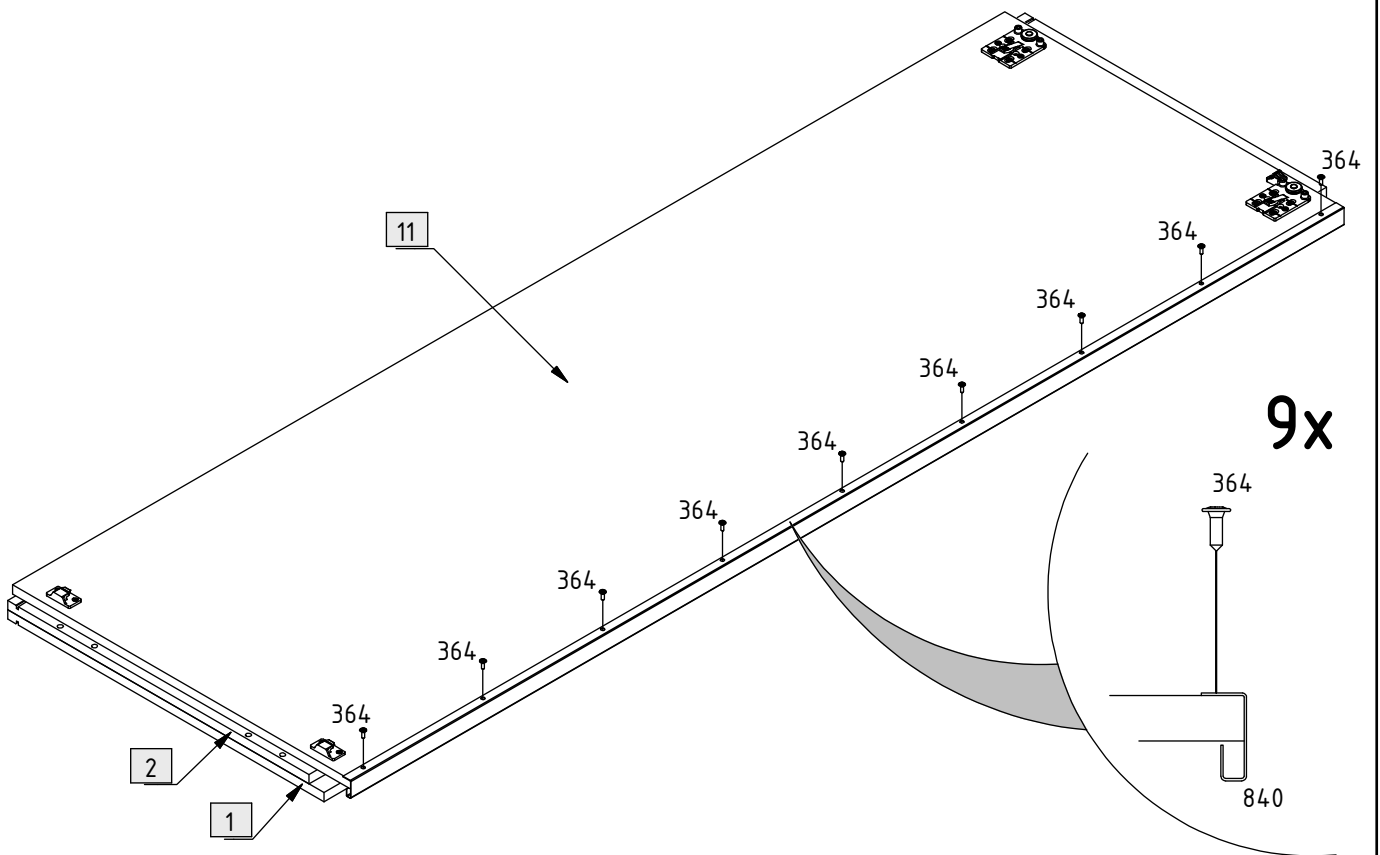


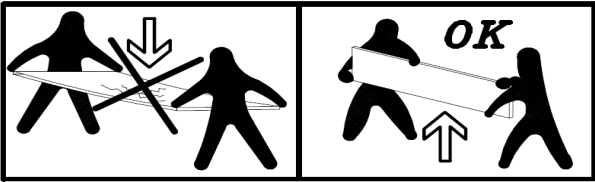
181	8			370	39		4 x 15 mm
190	20		Ø8 x 30 mm	753	2		
201	4			830	1		
203	4			831	2		
220	8			832	2		
221	4			833	1		
303	4		3 x 10 mm	834	1		
320	10		6 x 50 mm	837	2		
350	10		3,5 x 25 mm	838	2		
351	8		3,5 x 15 mm	839	2		
354	8		3,5 x 25 mm	840	2		L = 1858 mm
363	2		4 x 13 mm	841	1		
364	18		4 x 13 mm	842	1		L = 1224 mm
365	2		3,5 x 35 mm	843	1		L = 1224 mm



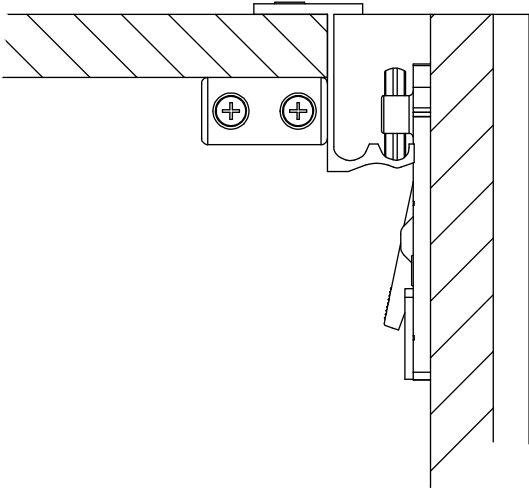




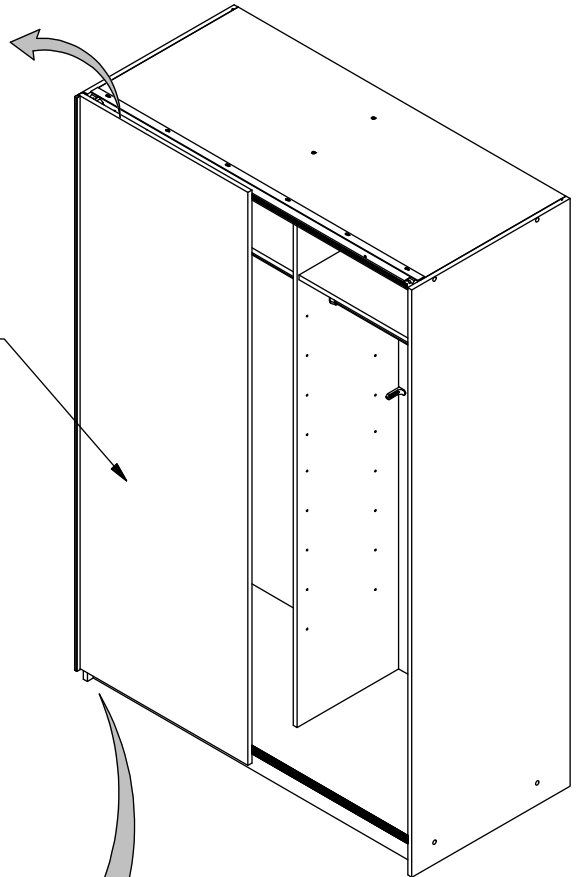




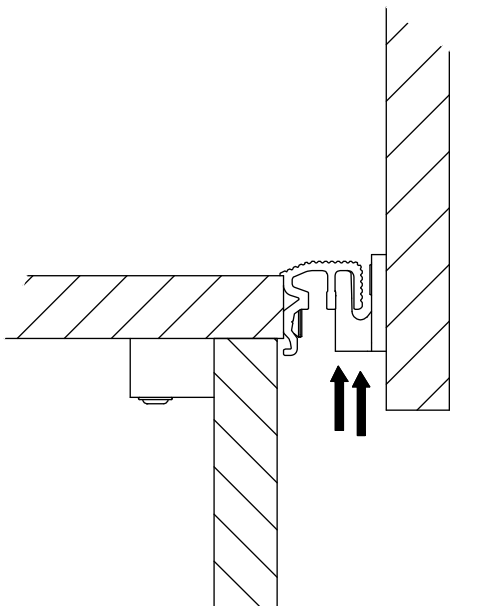
2.



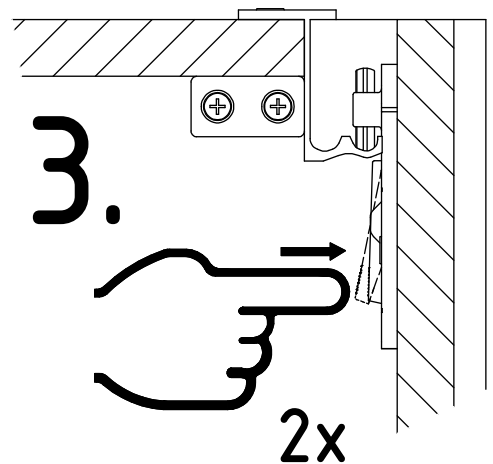
11

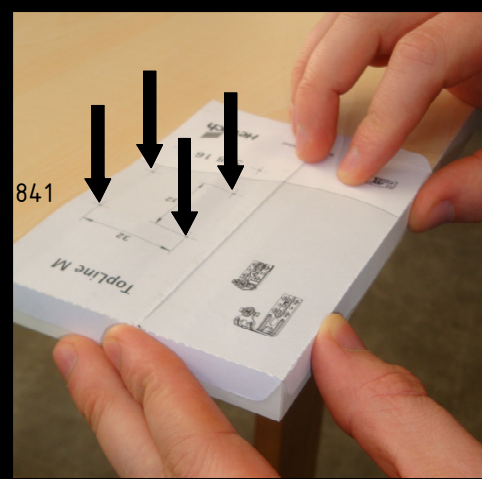


1.

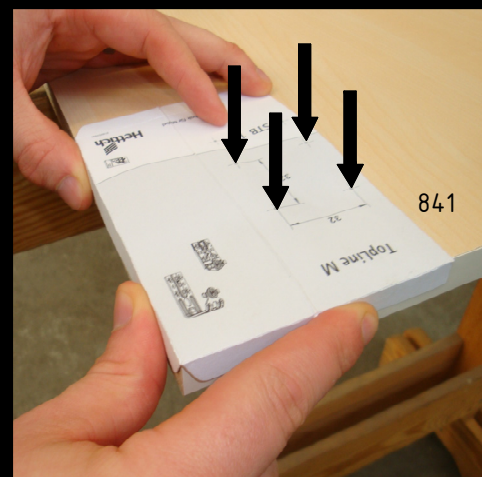


3.

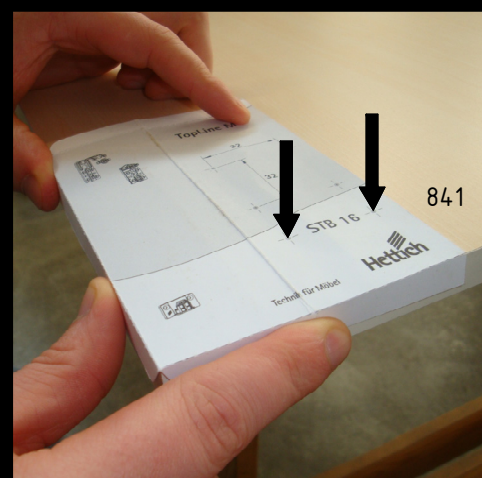




1



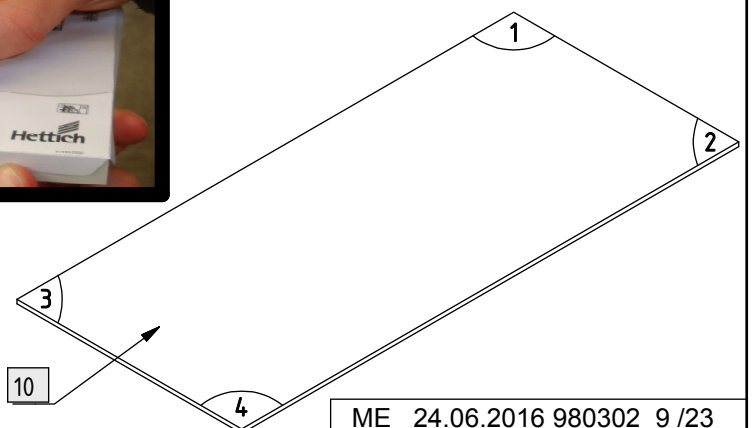
2

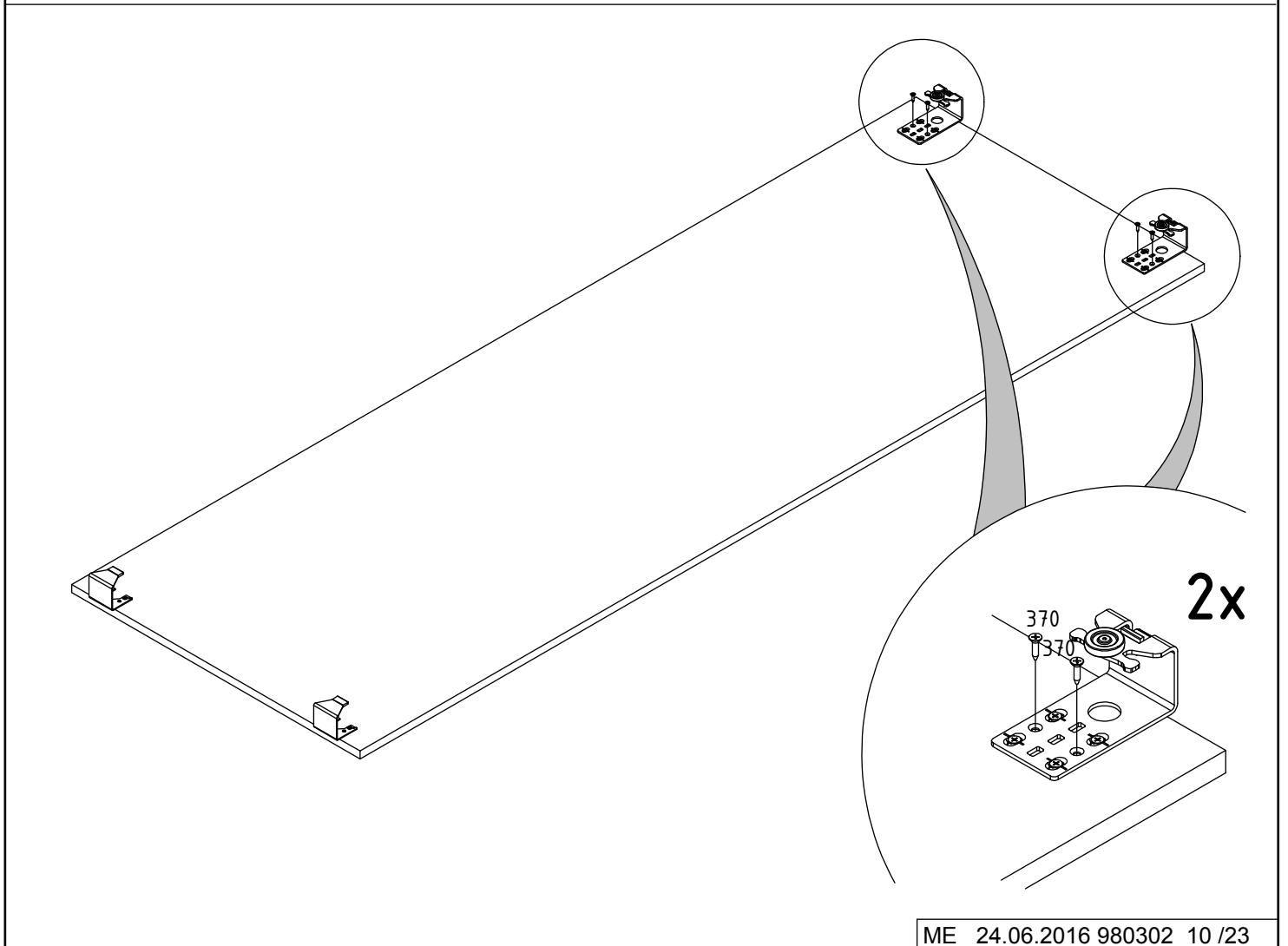
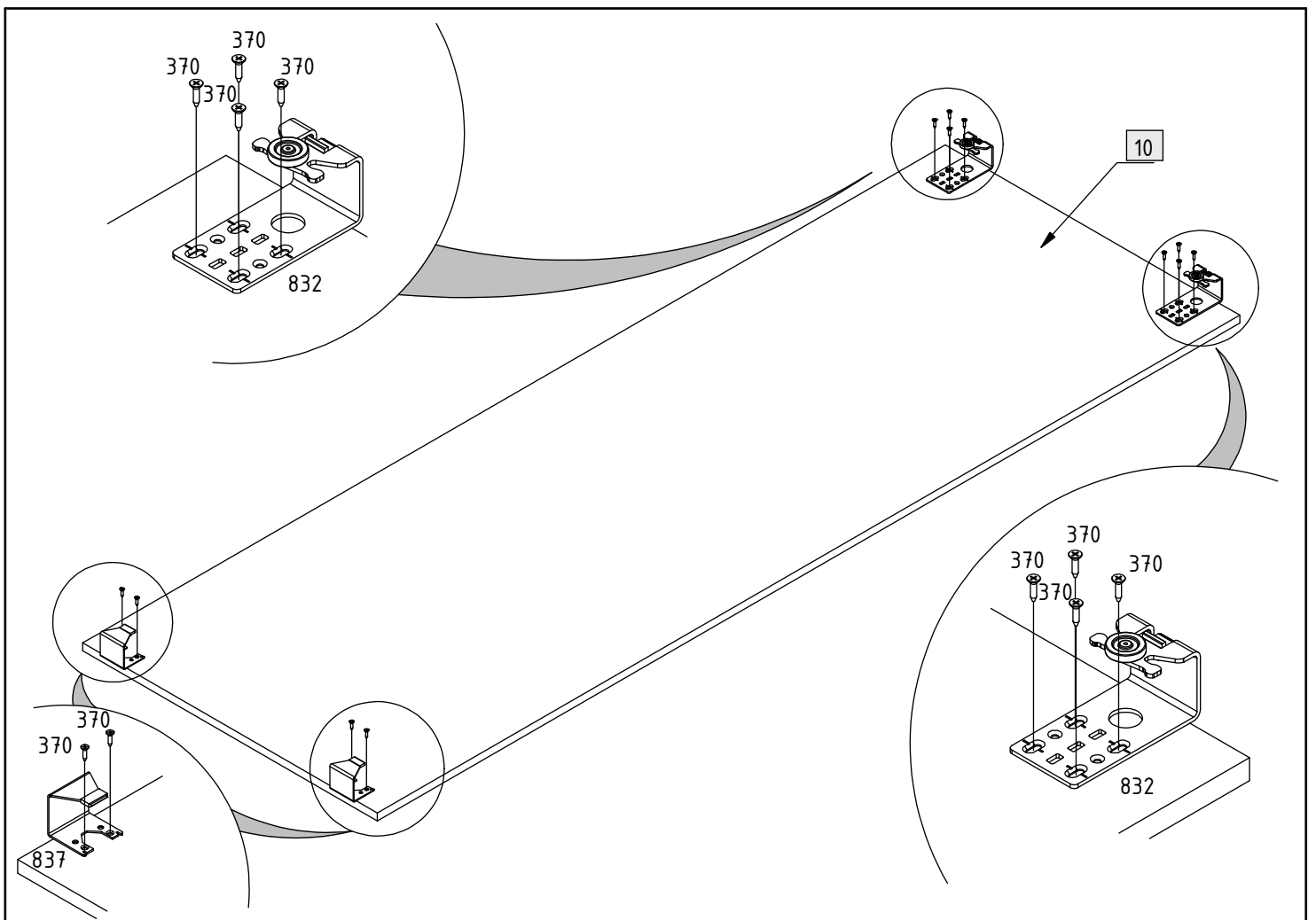


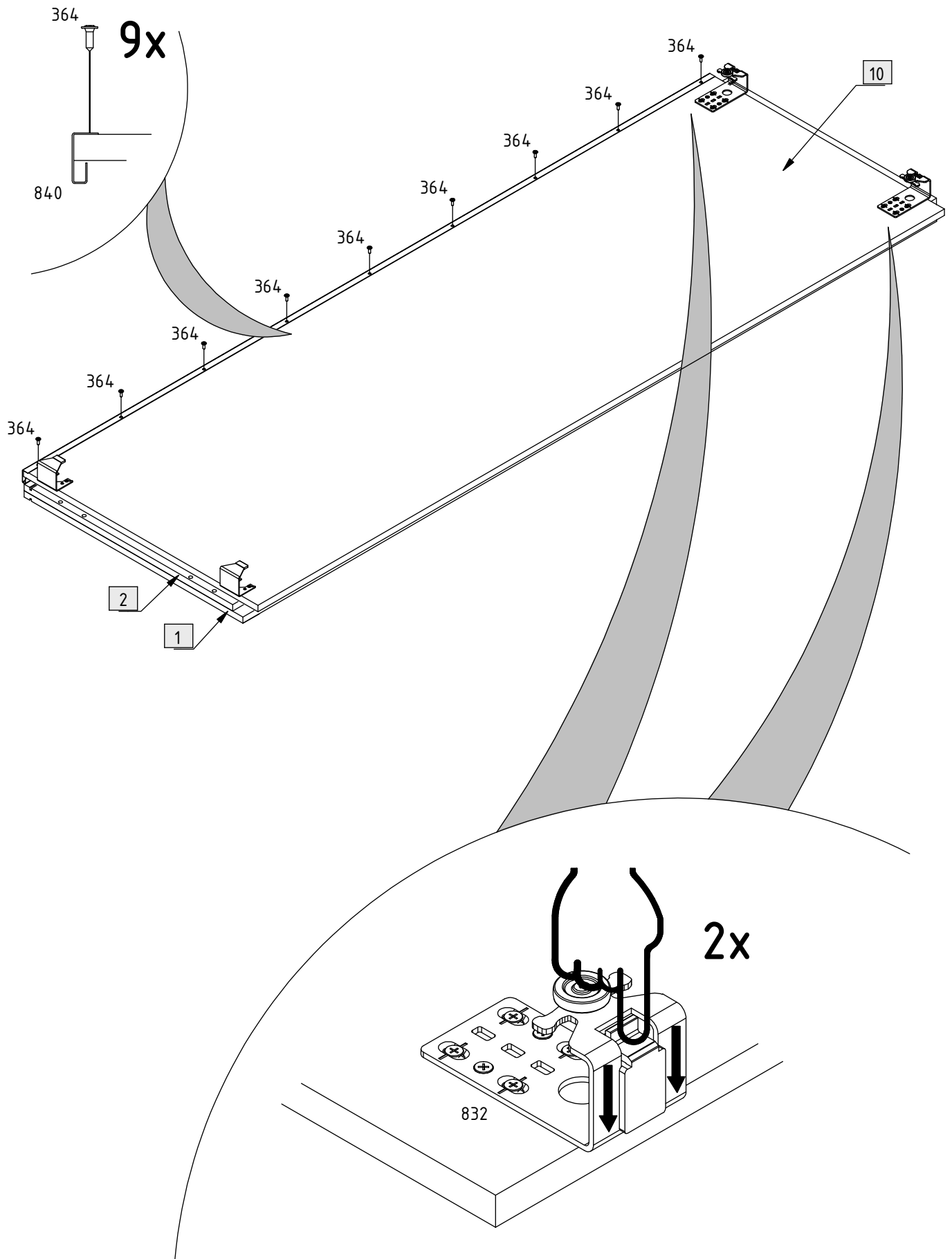
3

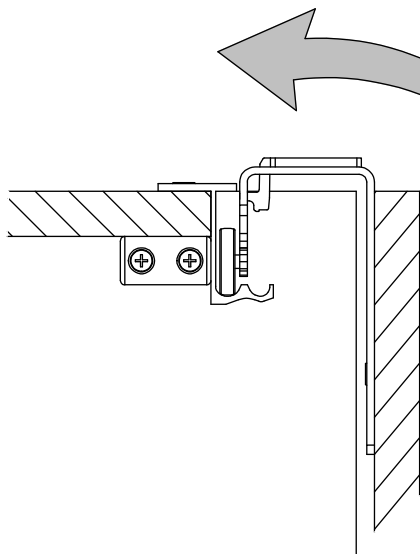
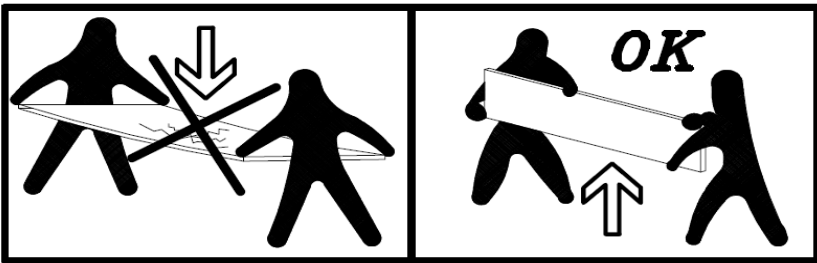


4

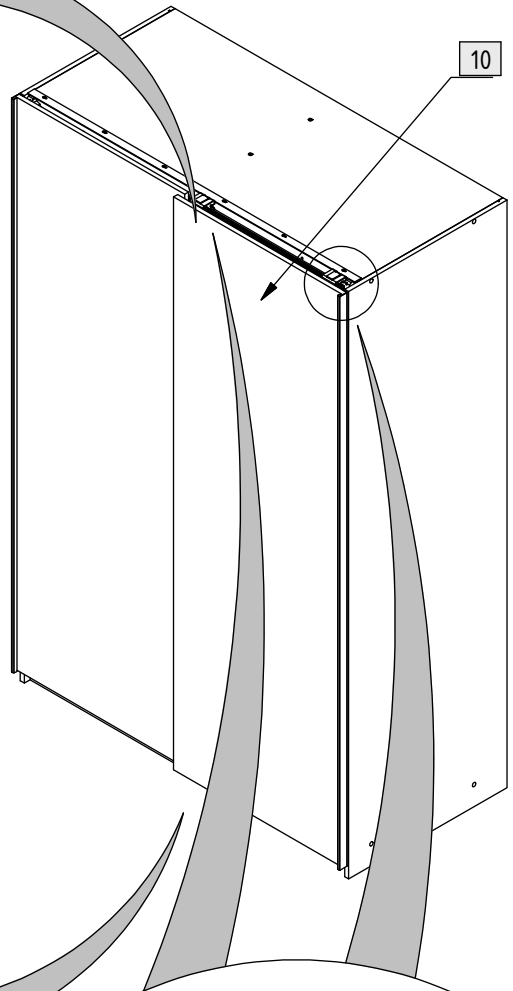




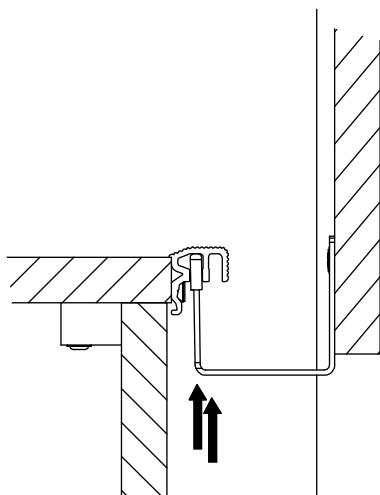




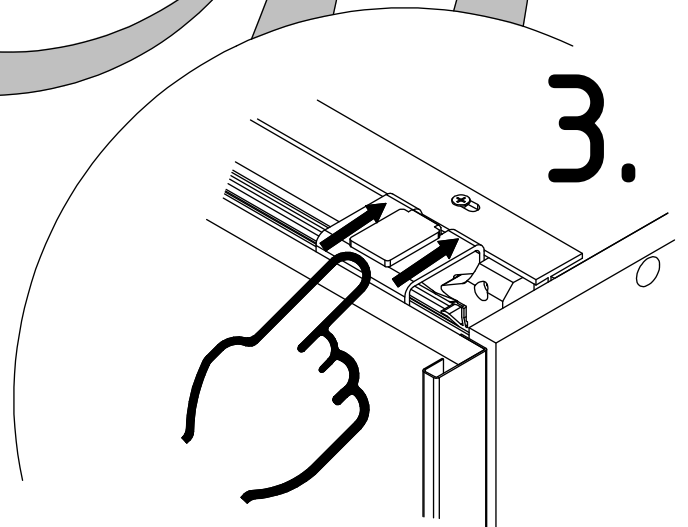
2.

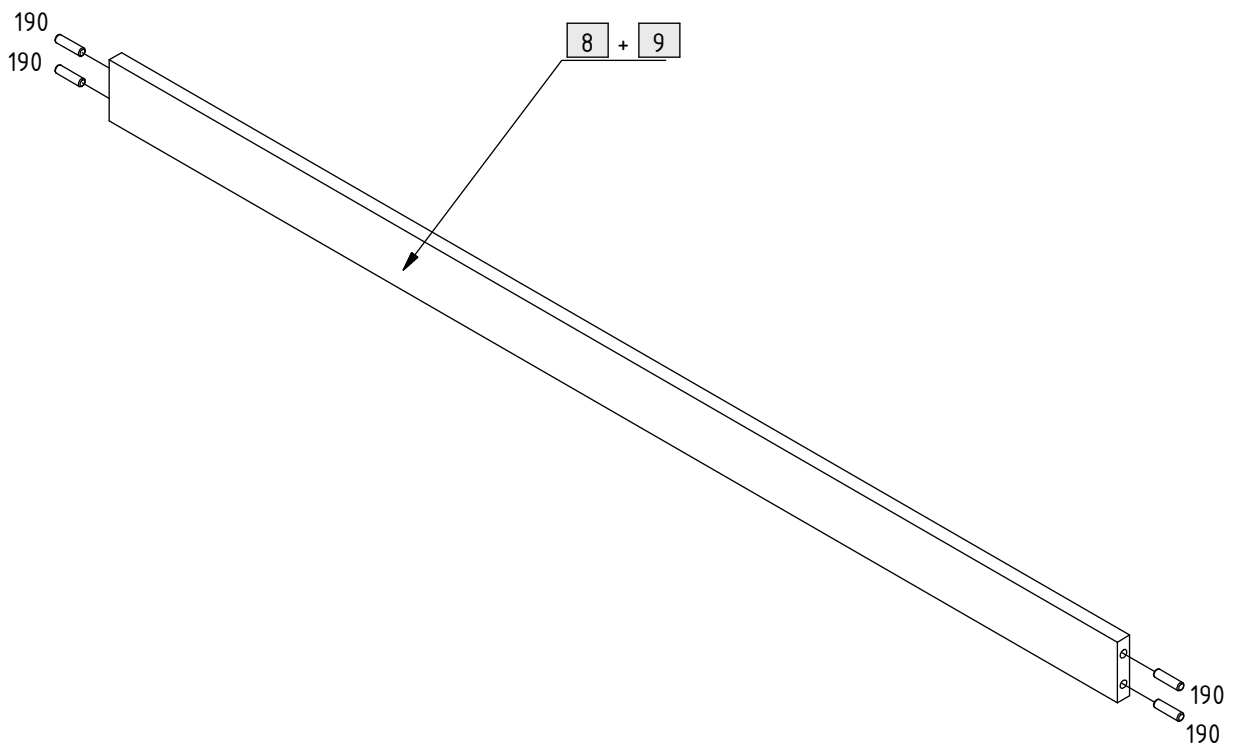
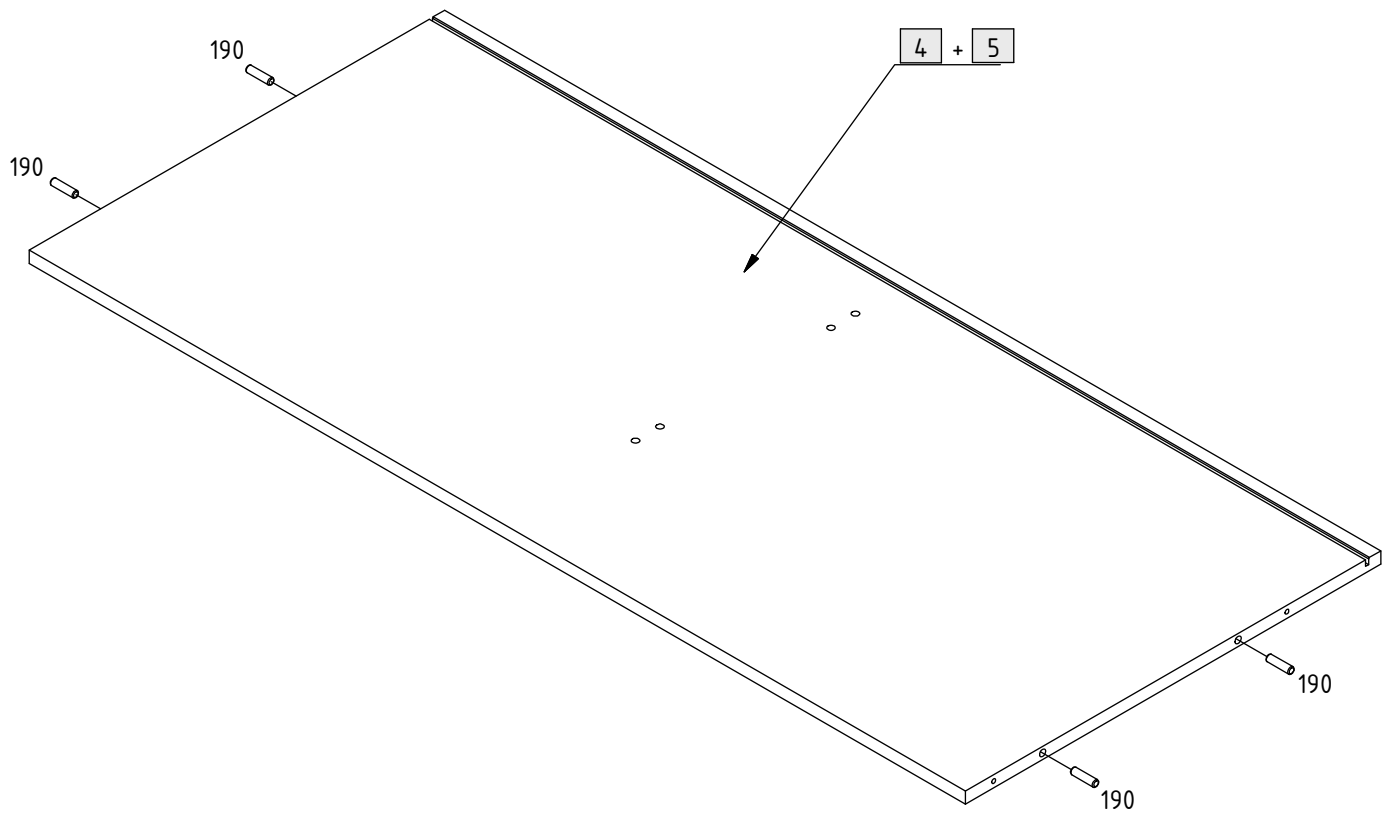


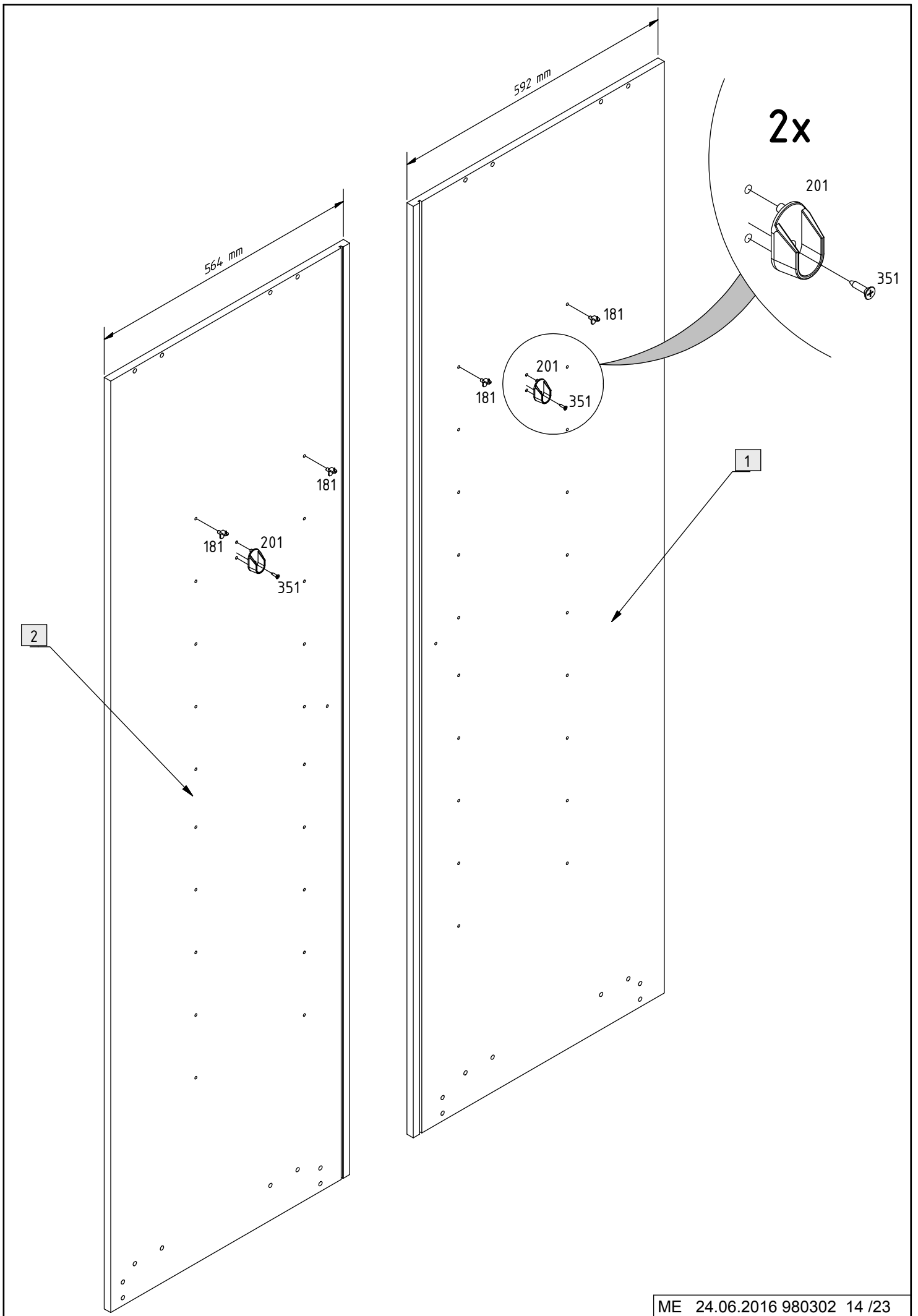
1.

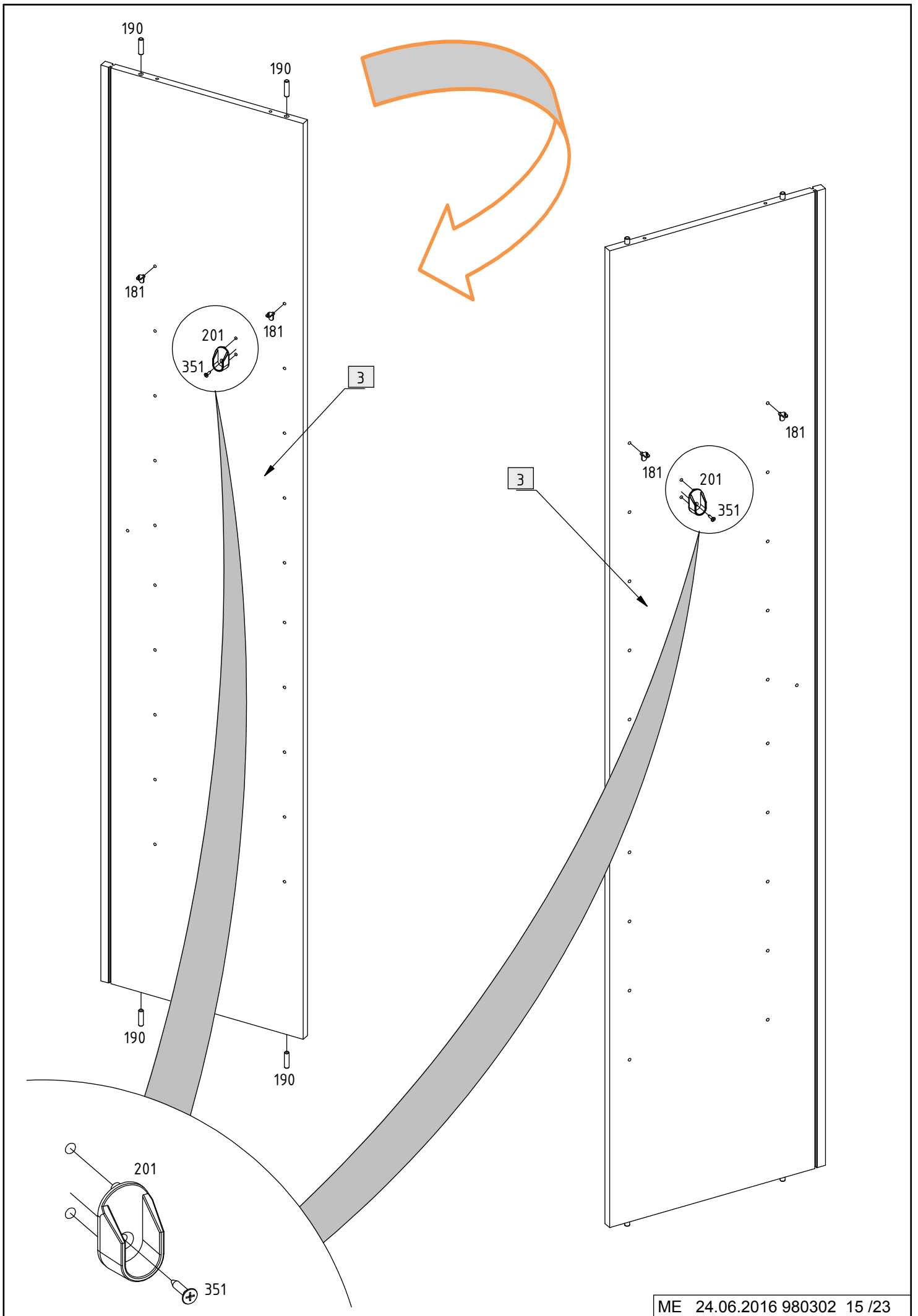


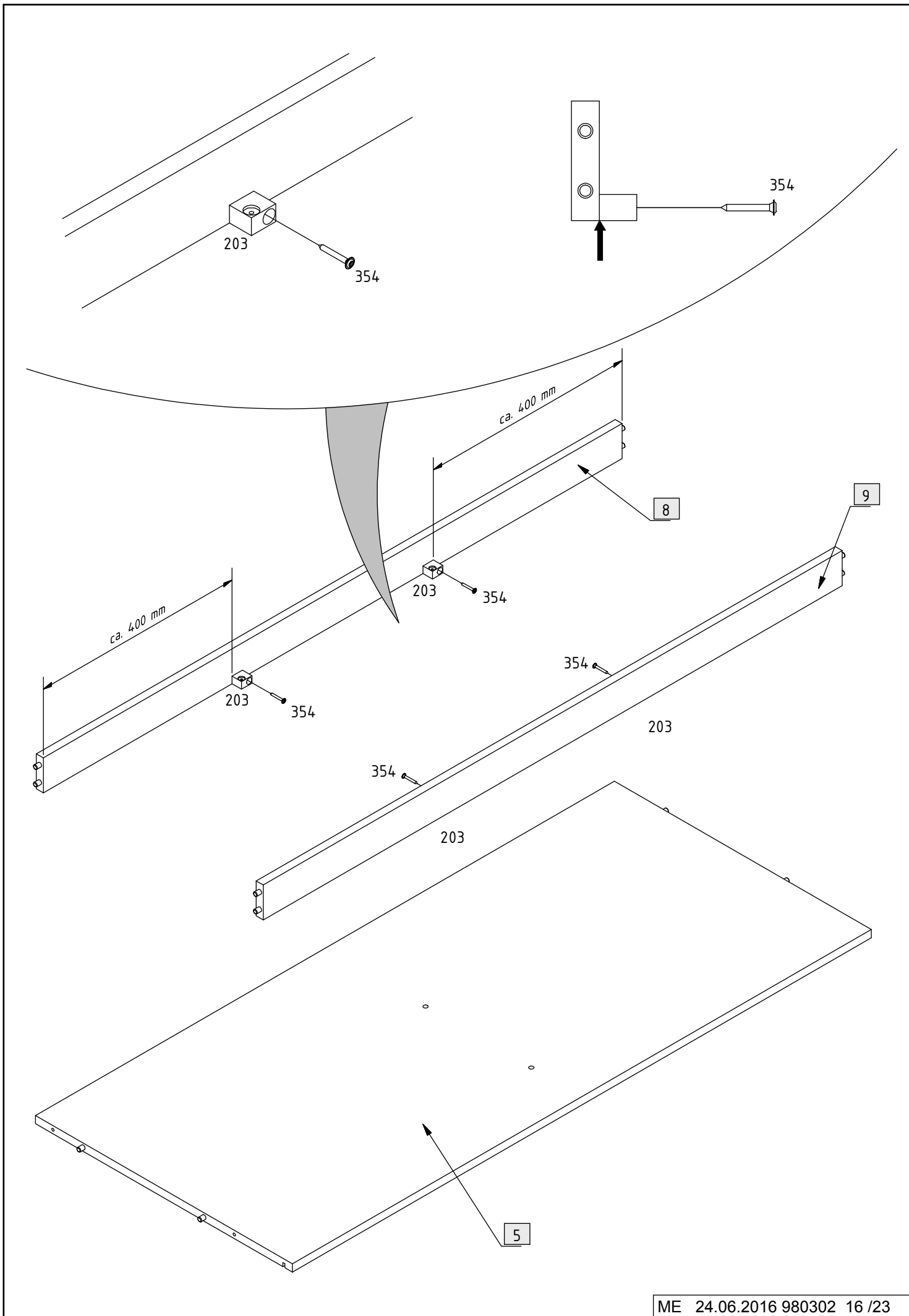
3.

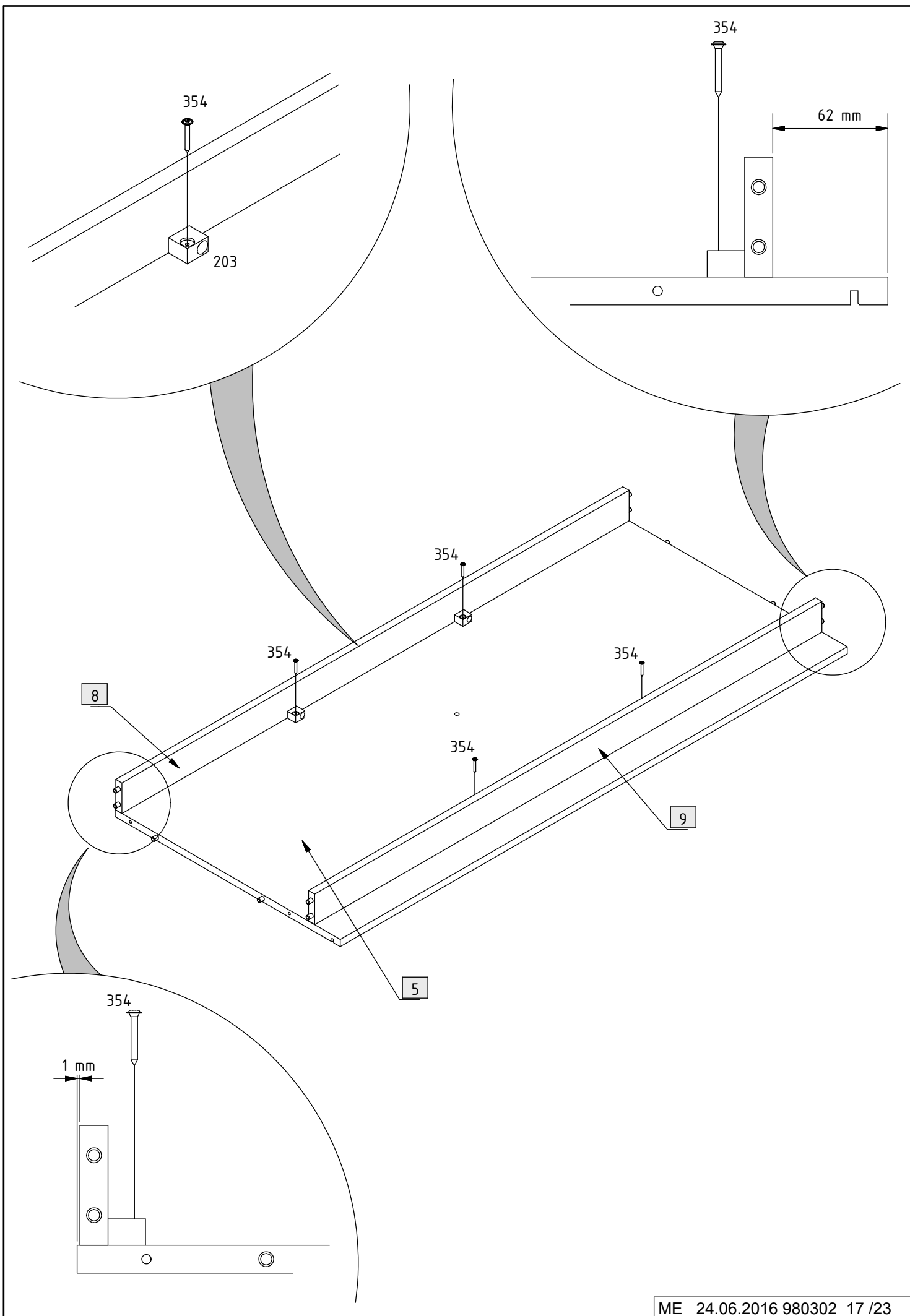


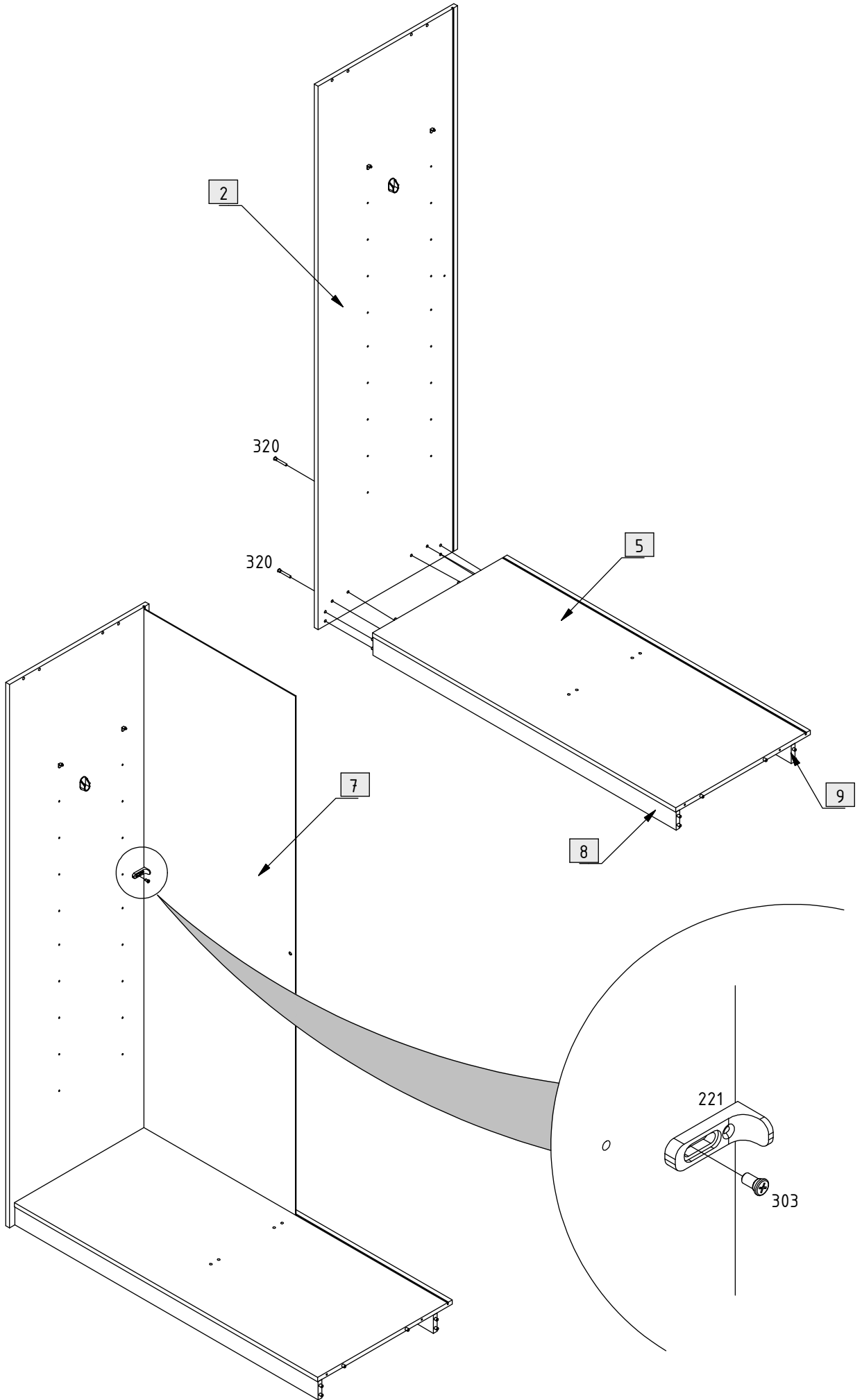


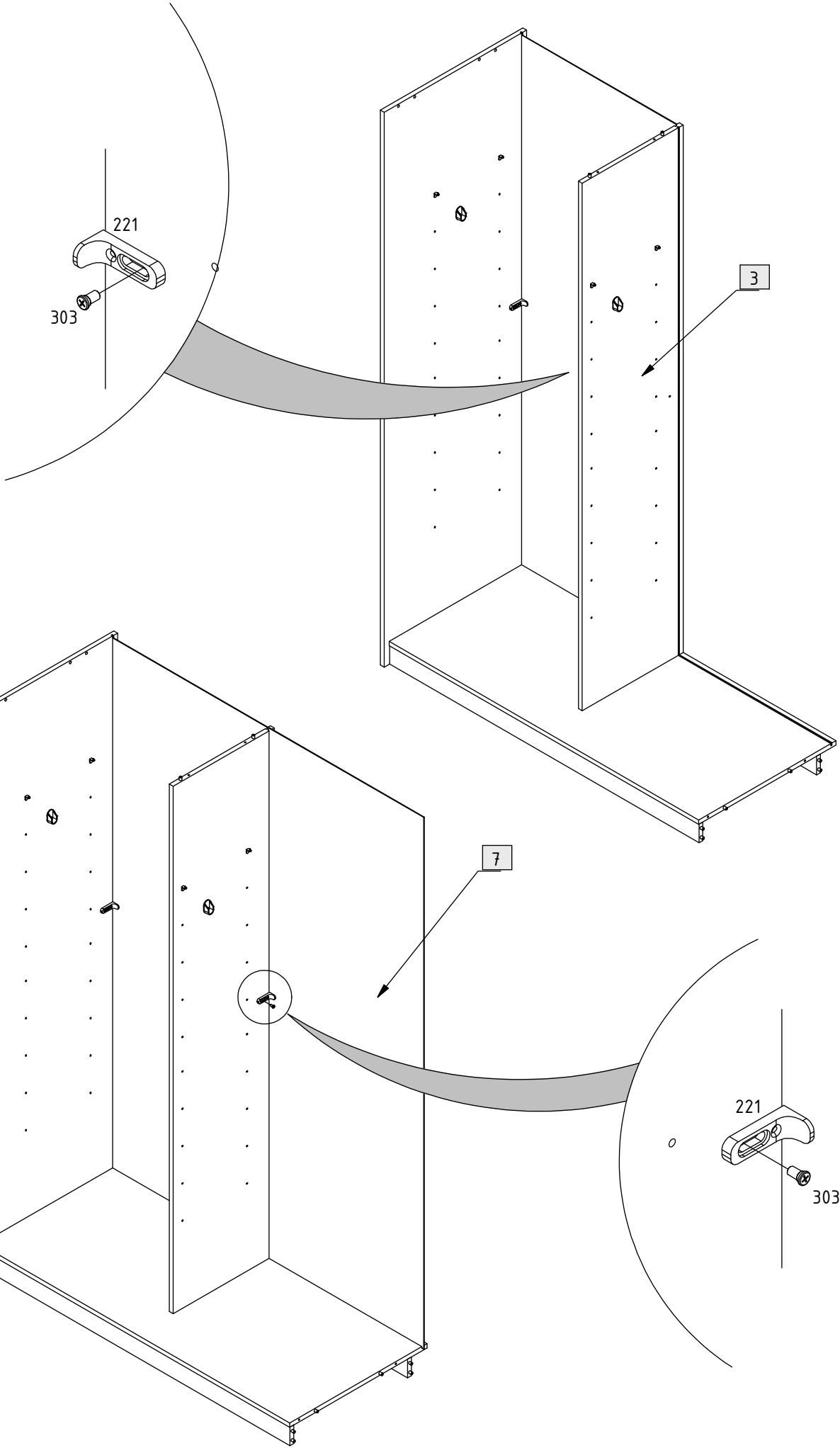


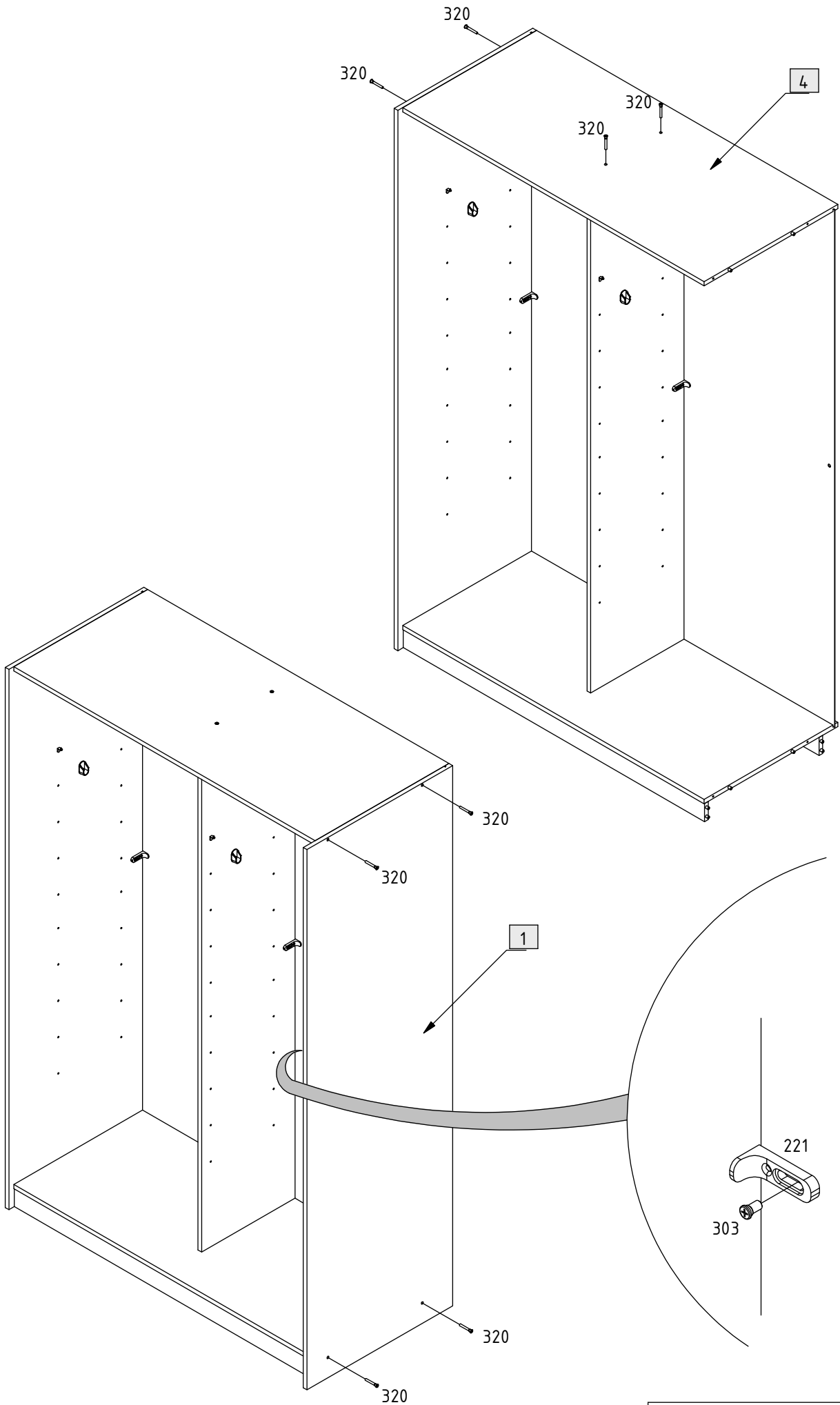


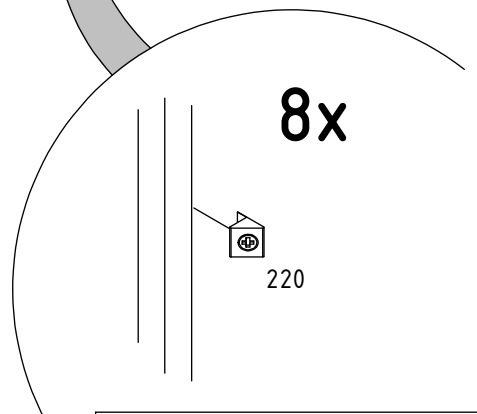
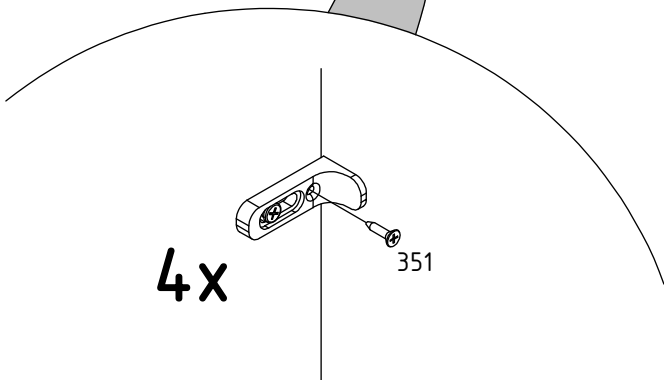
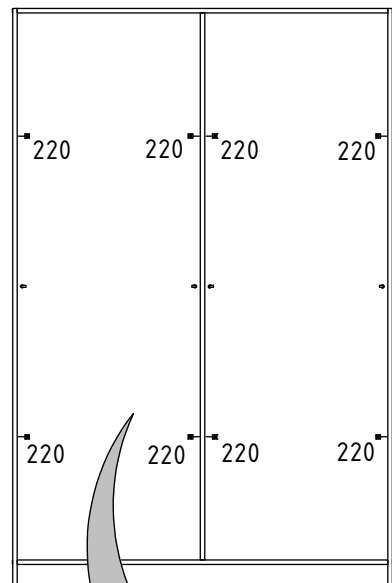
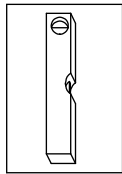
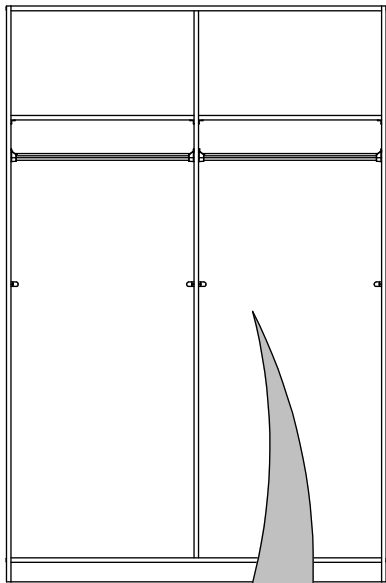
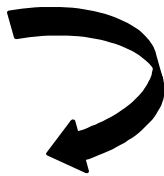
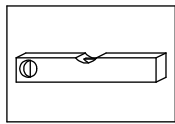
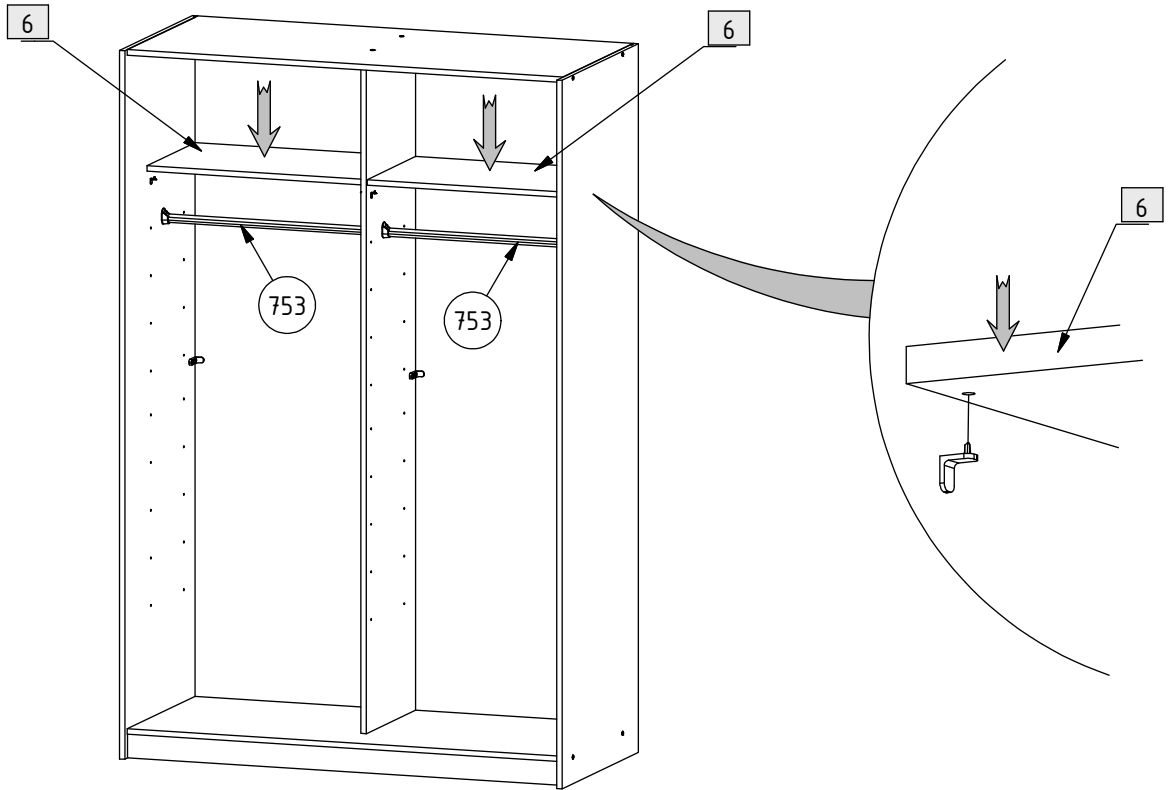




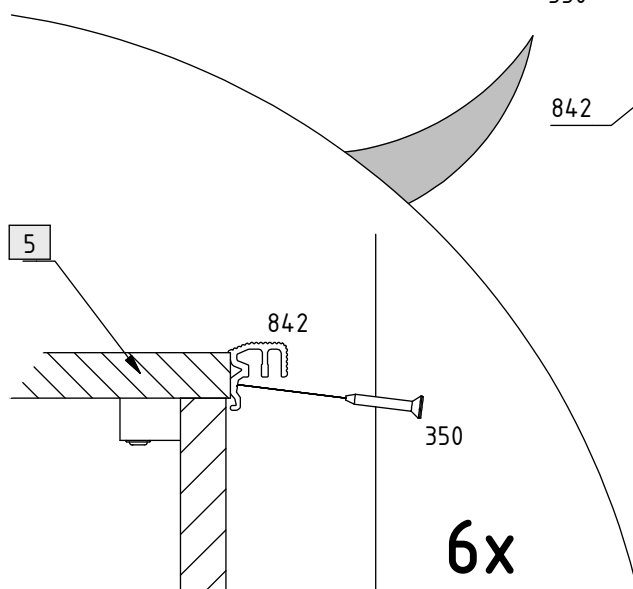
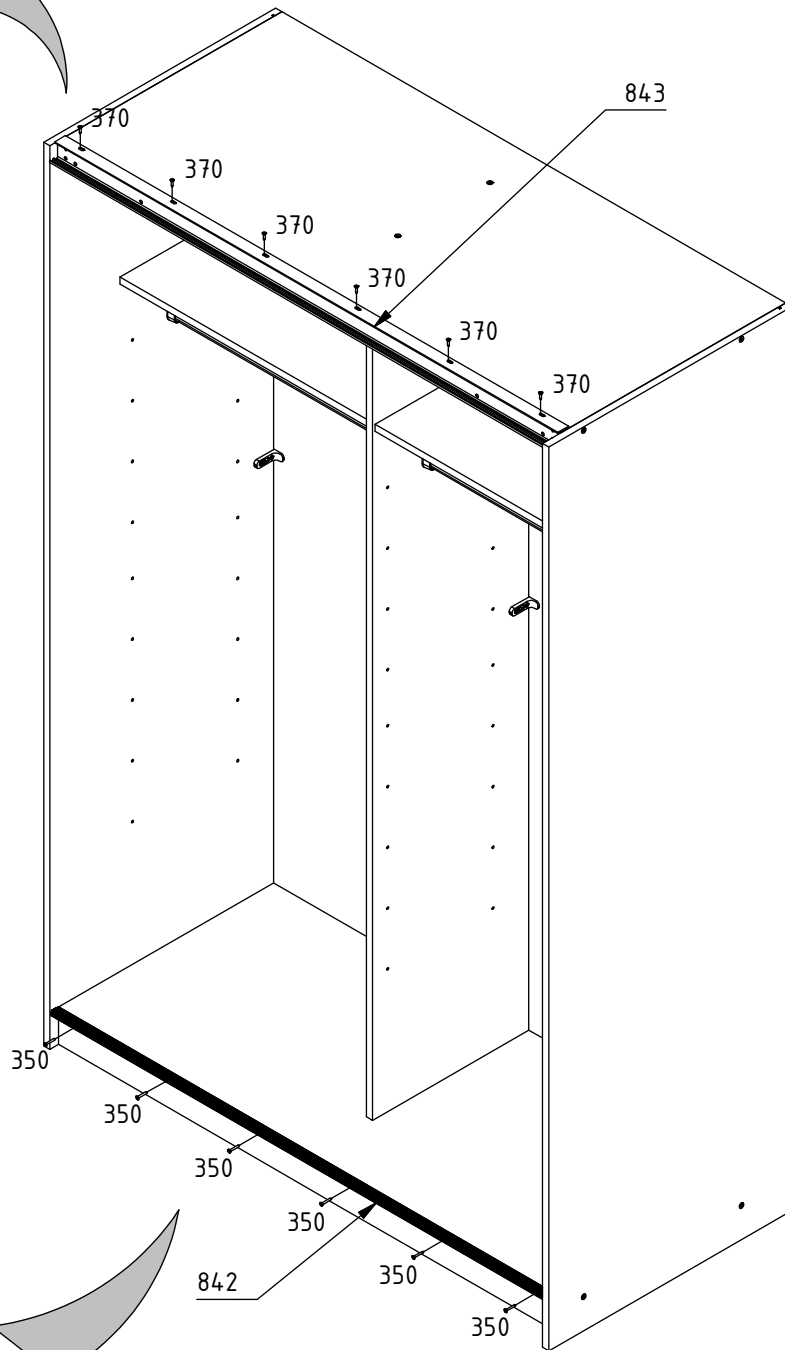
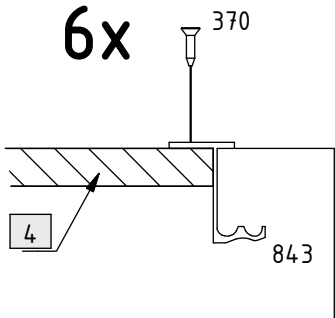








6x



6x

