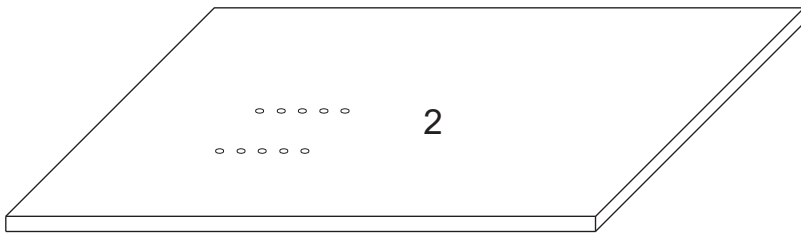
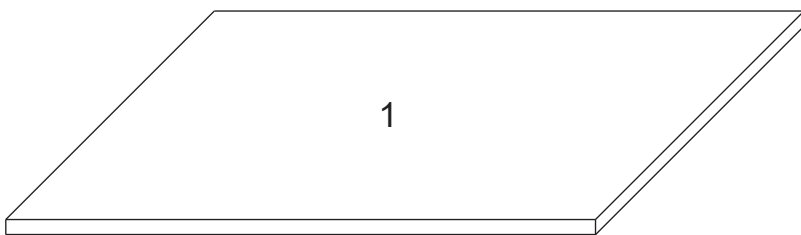
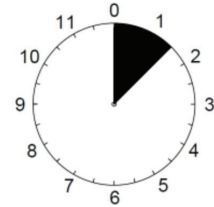
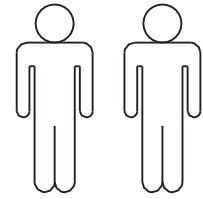
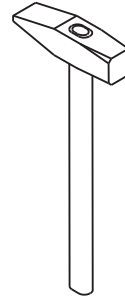
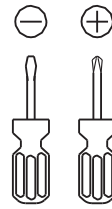
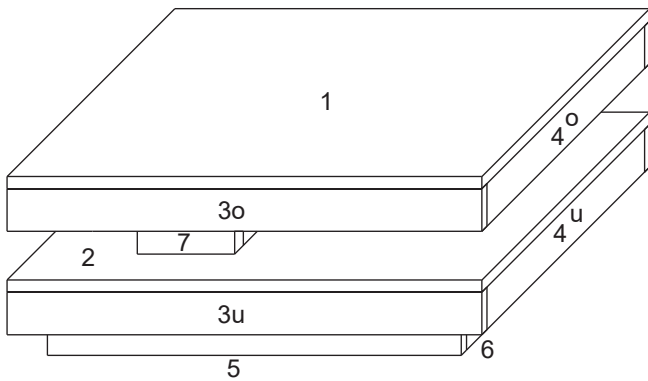
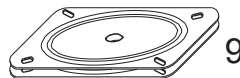
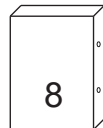
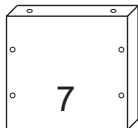
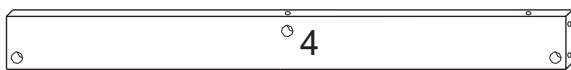
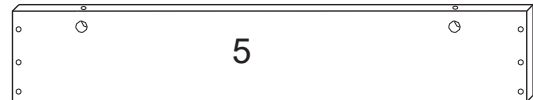
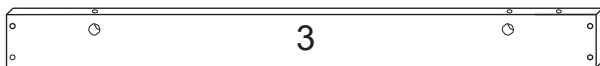


"Andy" CT



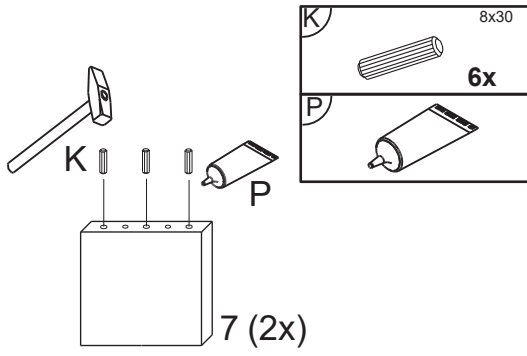
1	1x	1/1
2	1x	1/1
3o	2x	1/1
3u	2x	1/1
4o	2x	1/1
4u	2x	1/1
5	2x	1/1
6	2x	1/1
7	2x	1/1
8	2x	1/1
9	1x	1/1



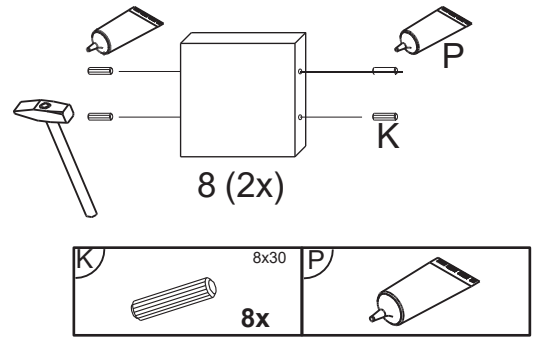
A 28x	B 28x	E 4x M9,5x12	F 1x SW4	G 1x SW6	H 4x M6x15
K 38x 8x30	L 4x 7x50	M 4x M6x35	N 4x M6x13	P 4x	Q 4x

I.

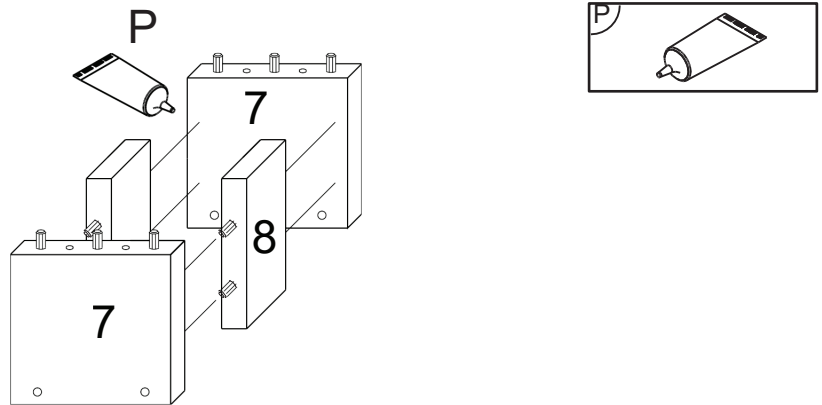
1.



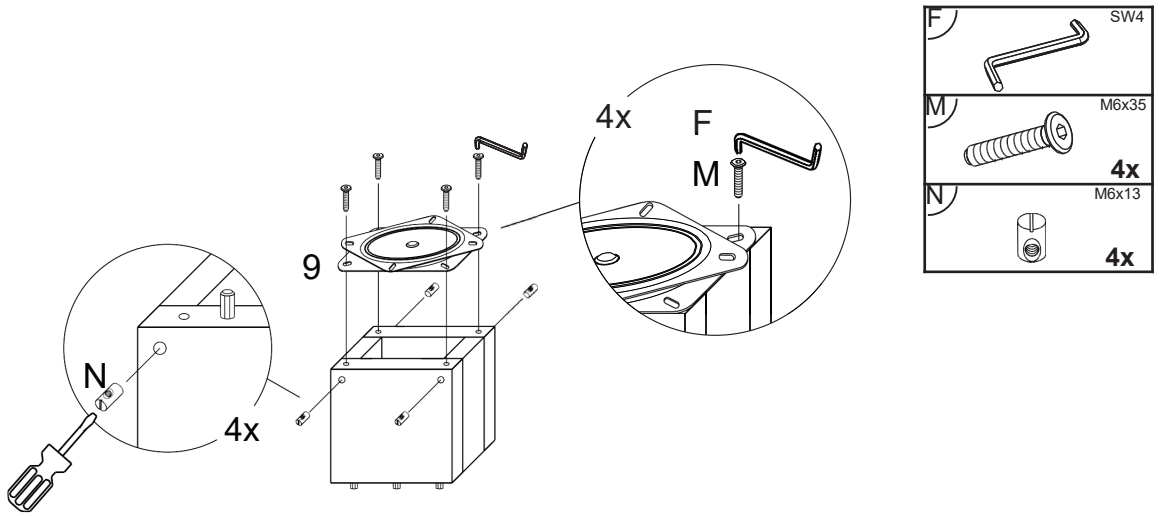
2.



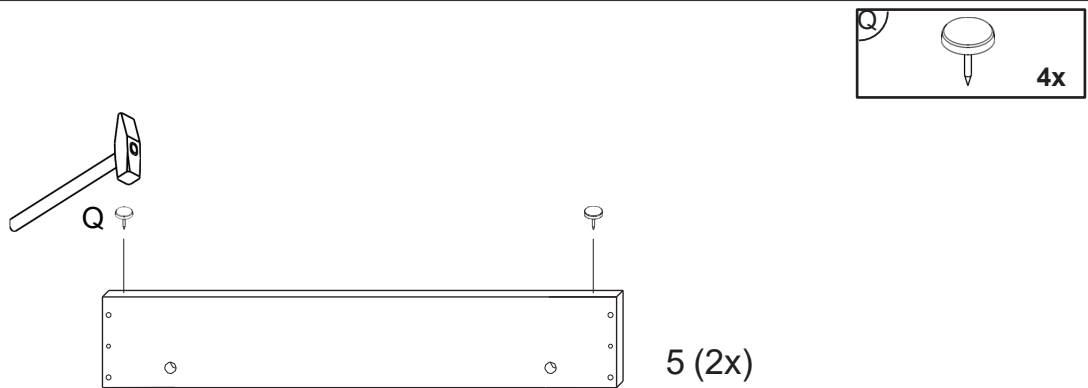
3.



4.

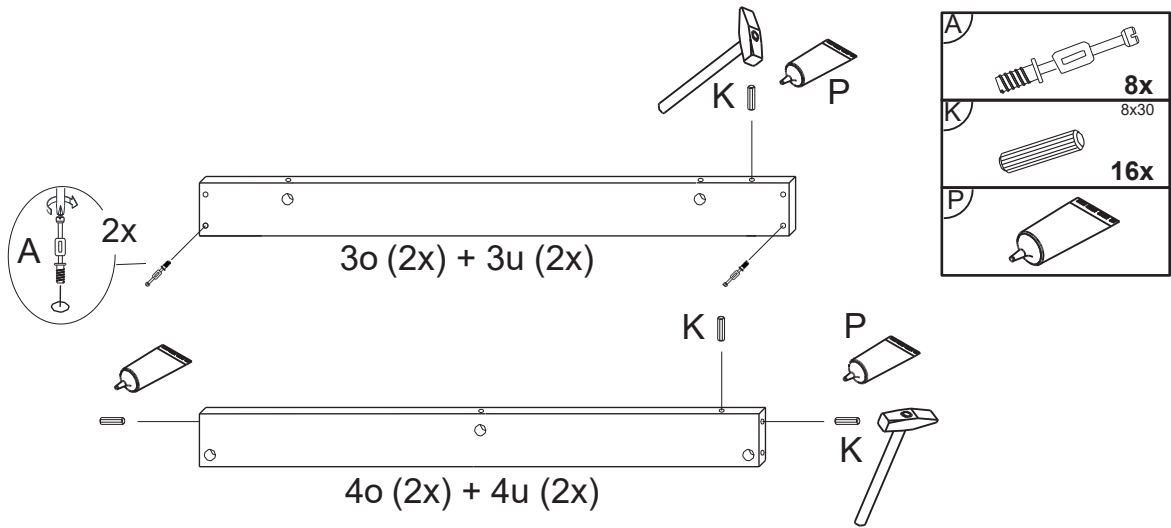


5.

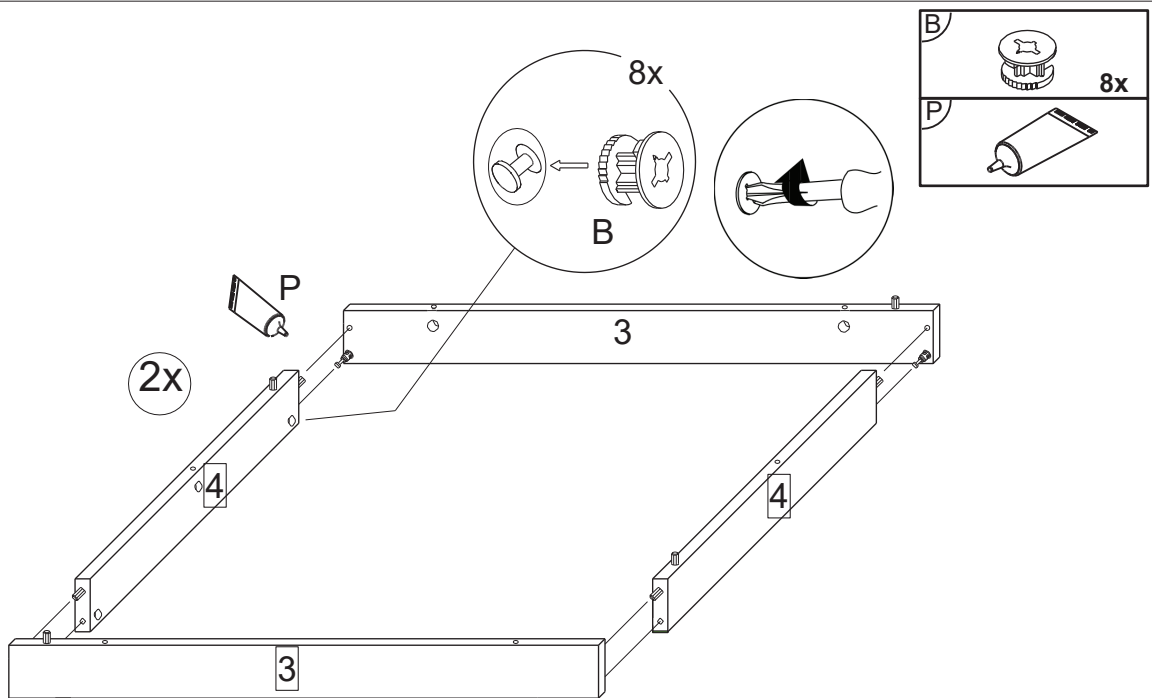


II.

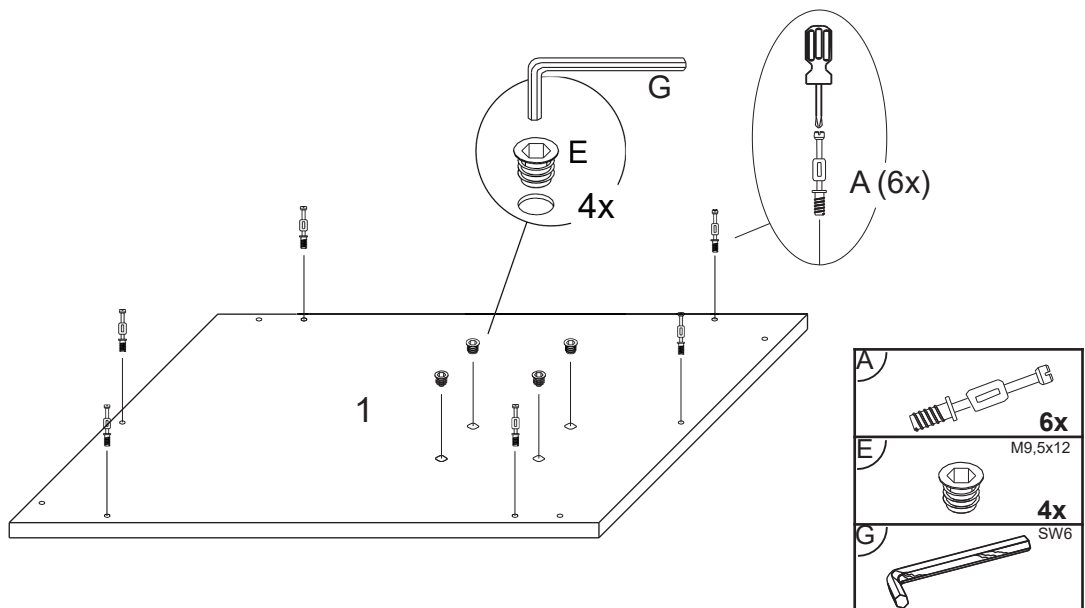
6.



7.

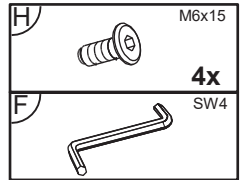
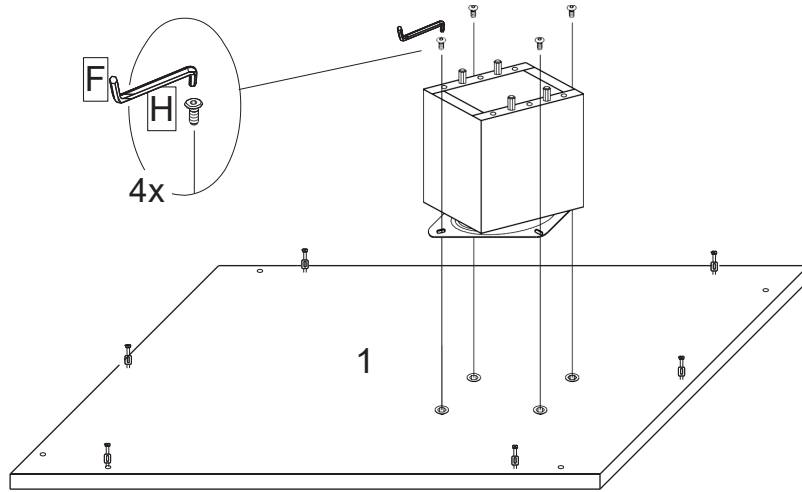


8.

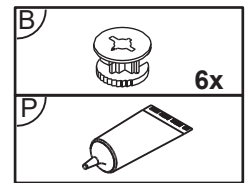
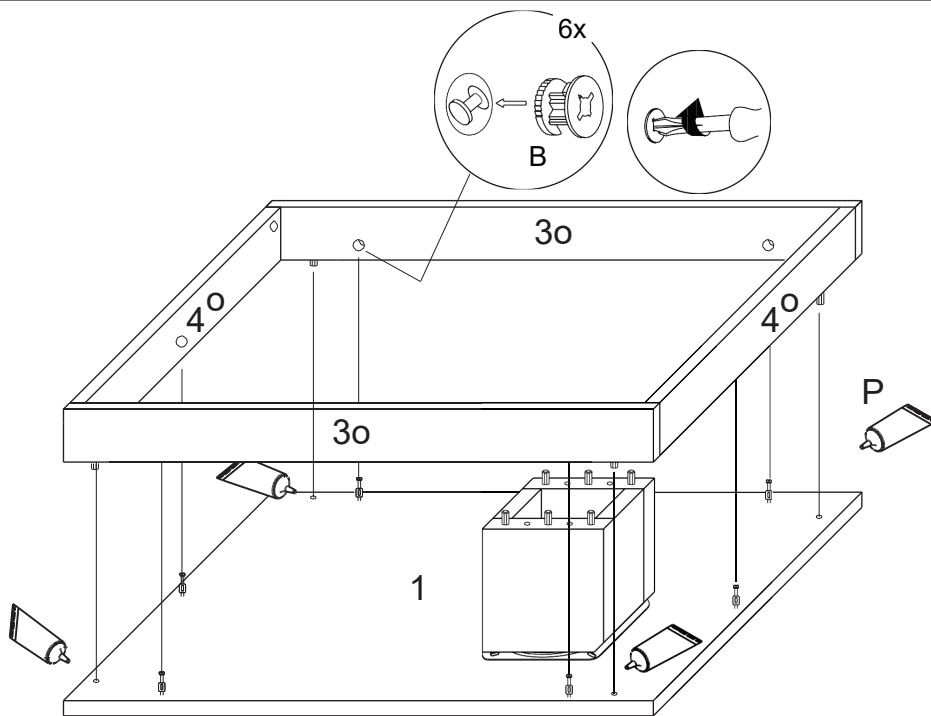


III.

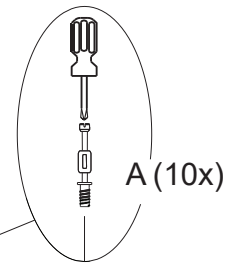
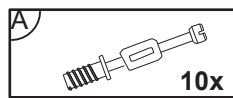
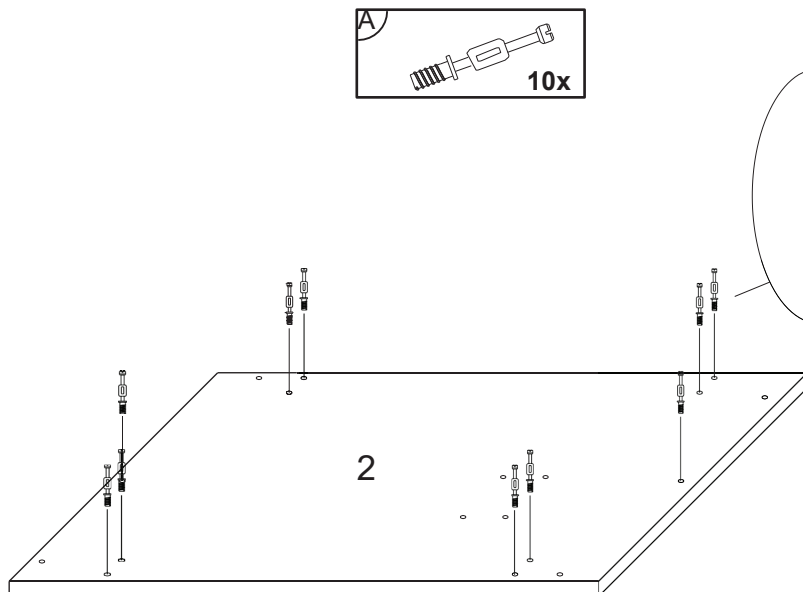
9.



10.

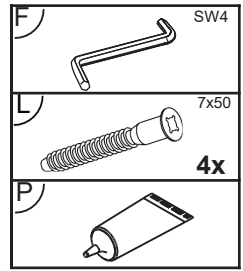
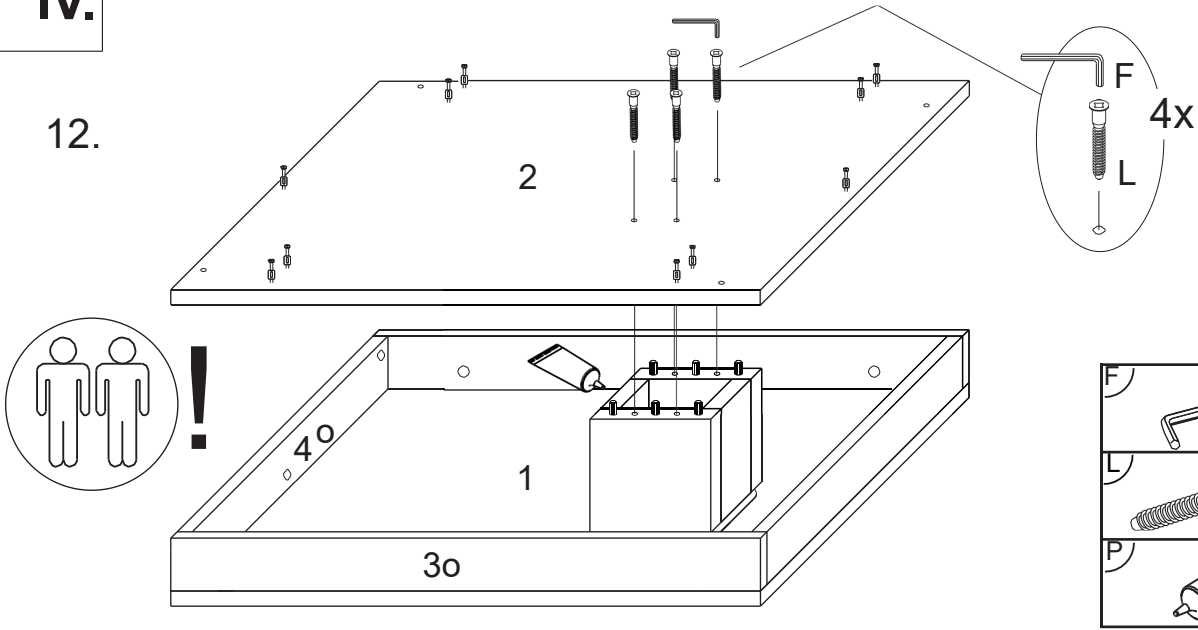


11.

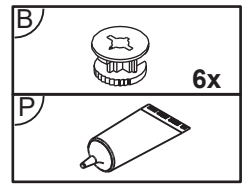
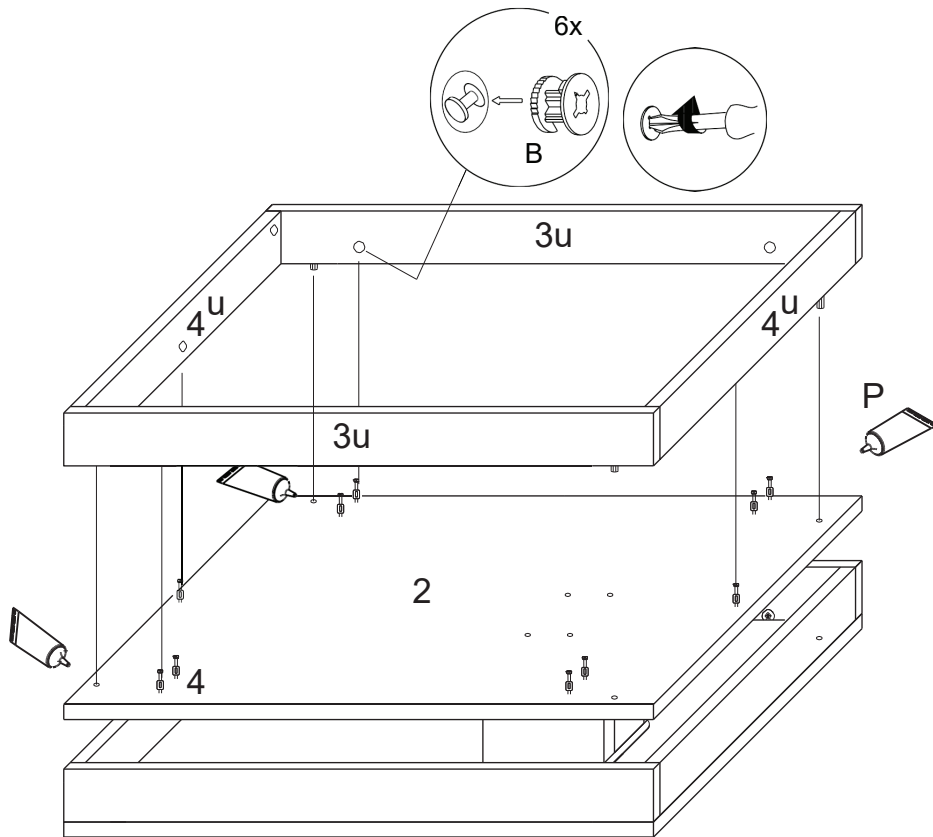


IV.

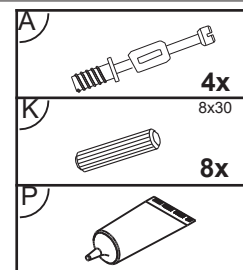
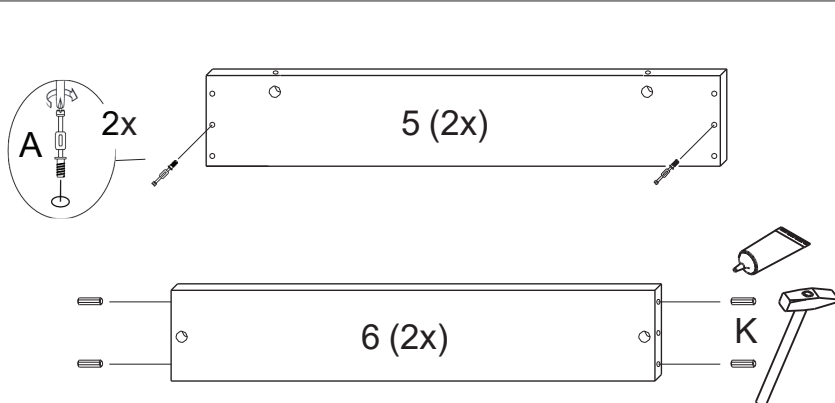
12.



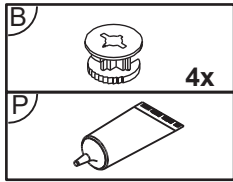
13.



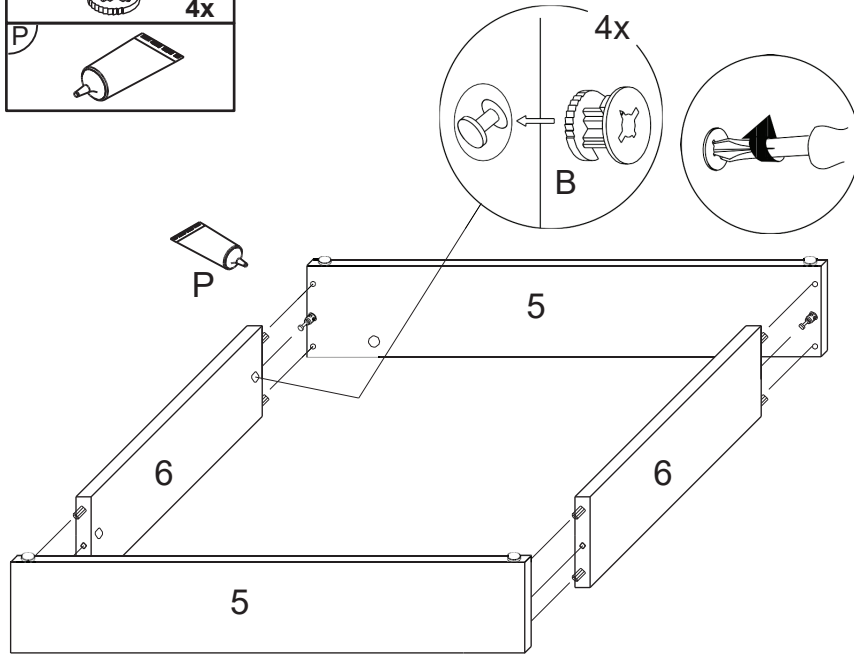
14.



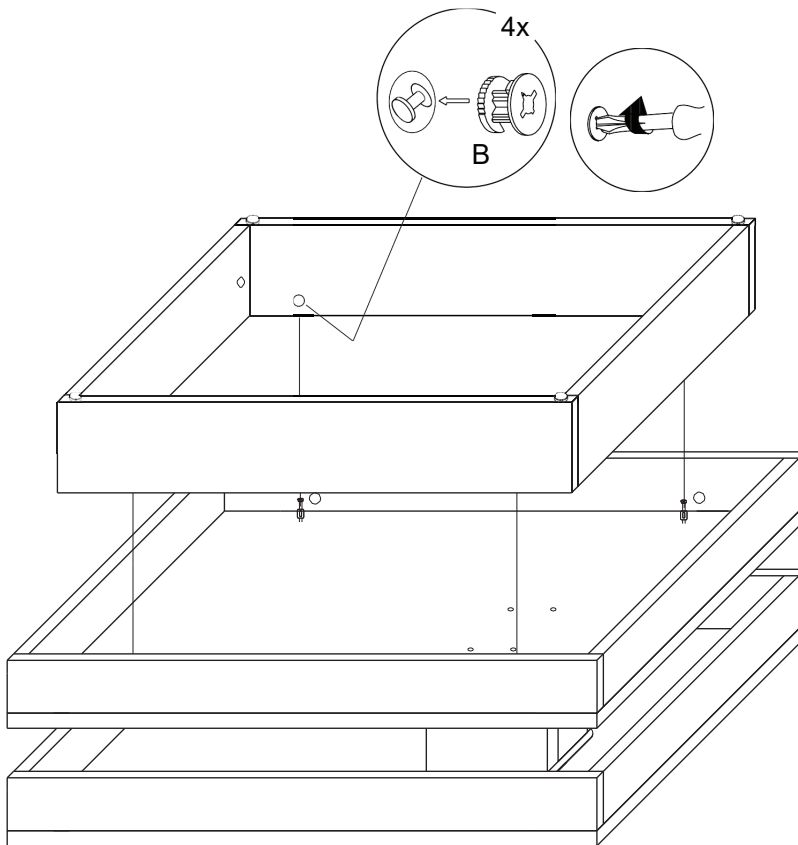
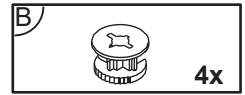
V.



15.



16.



VI.

17.

