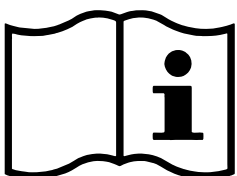
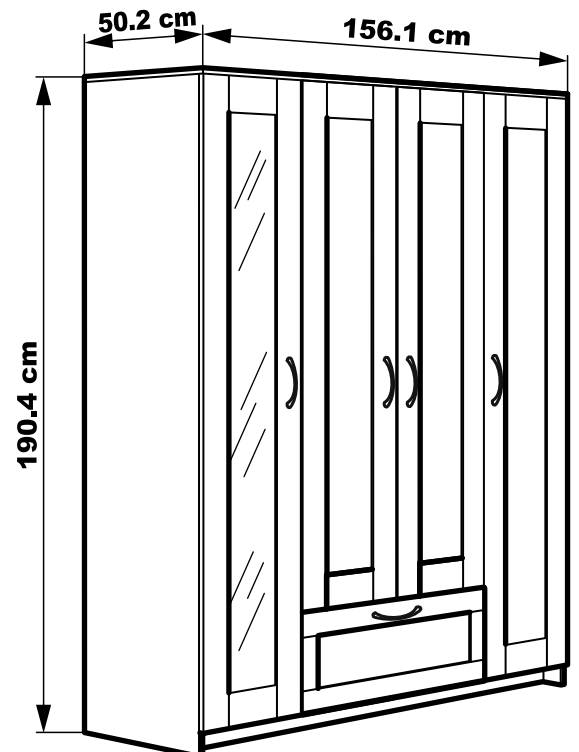
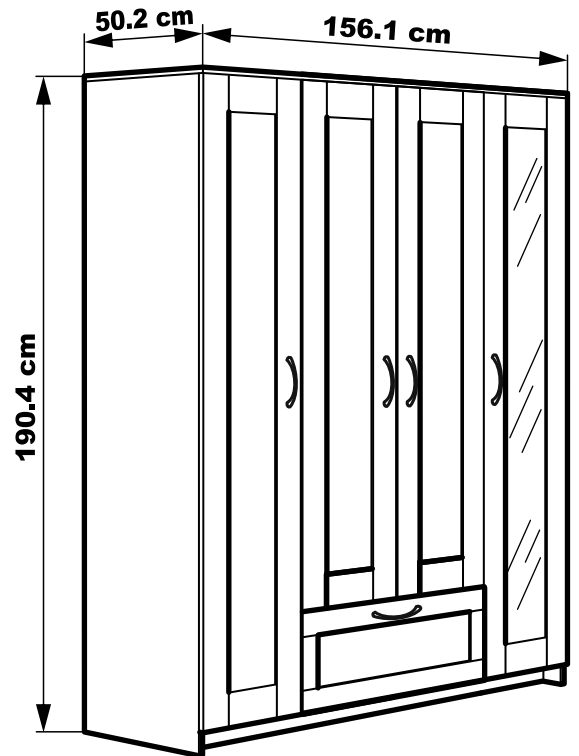
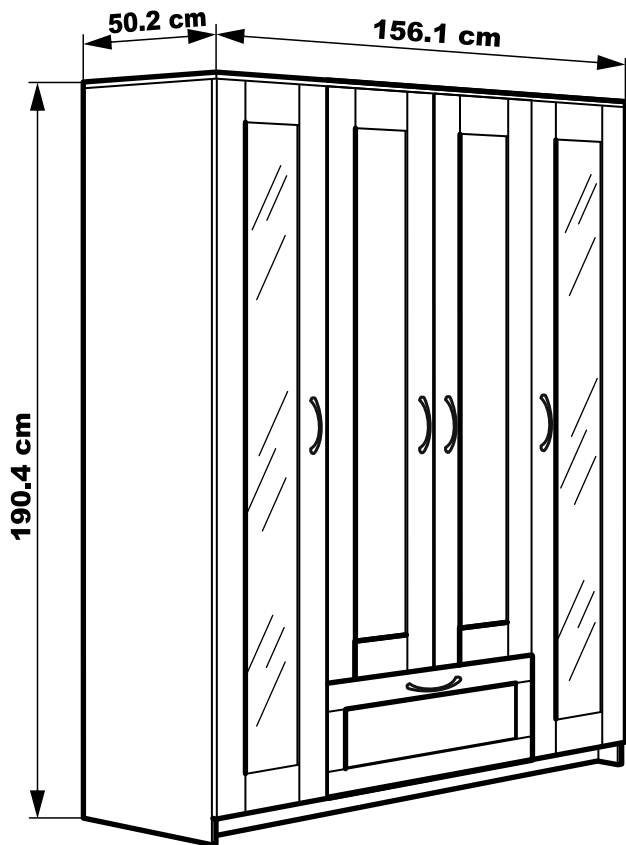
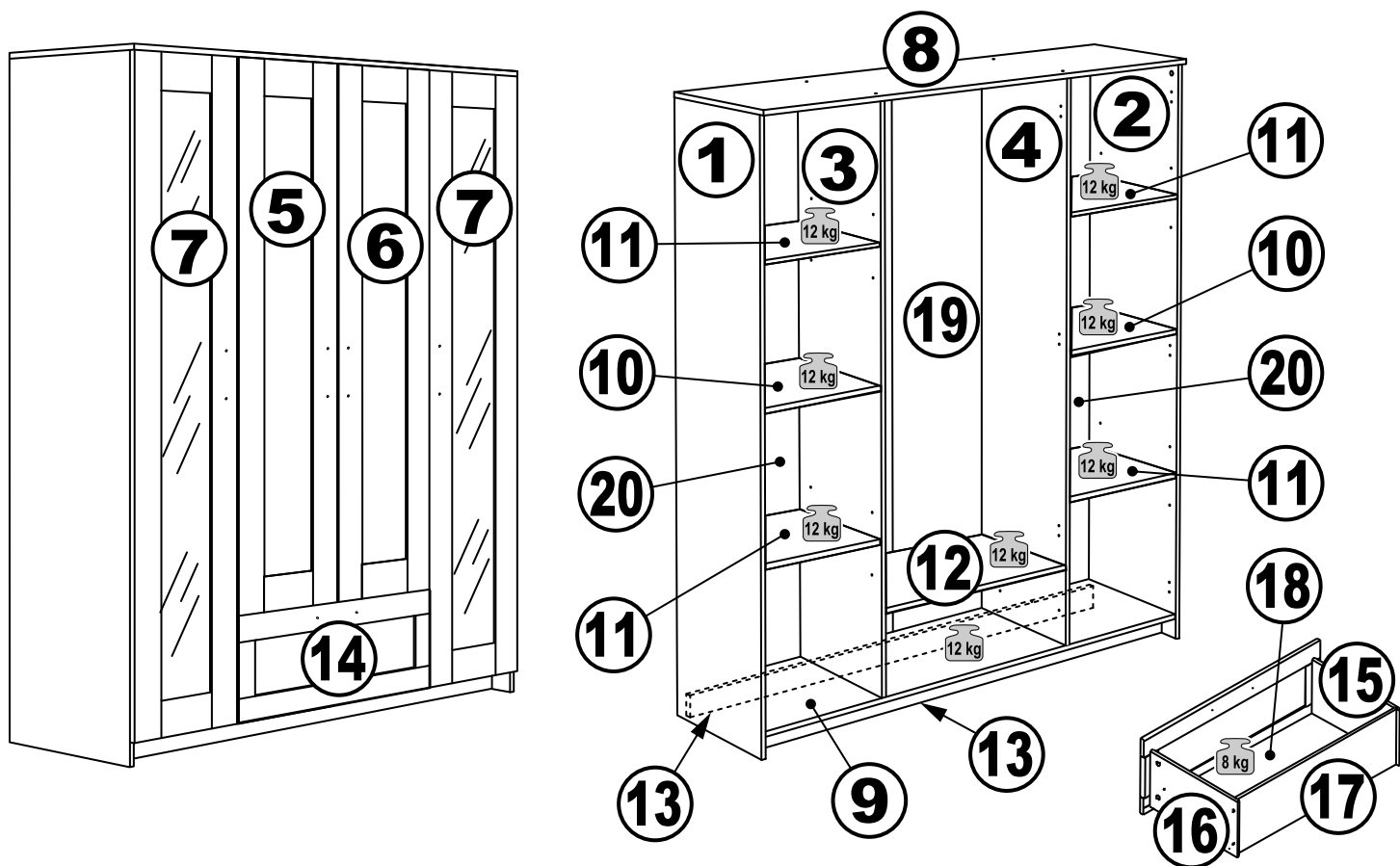
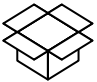



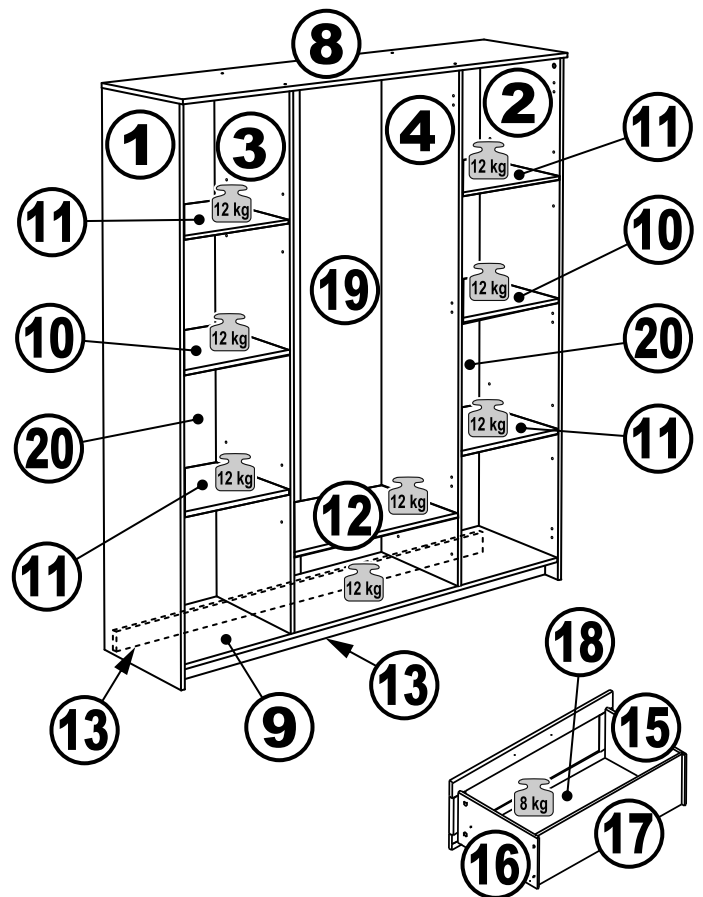
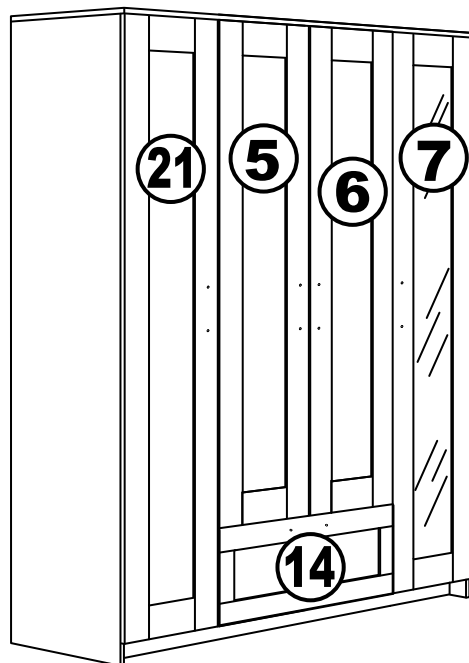
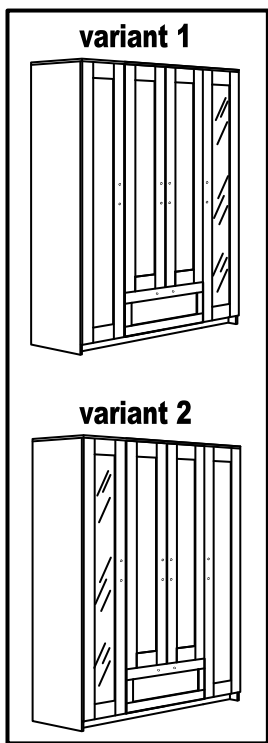
SALIAS


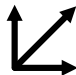


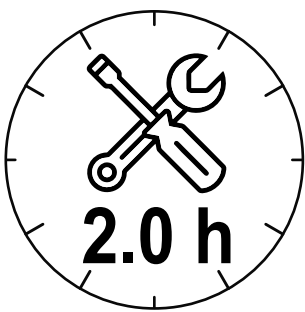
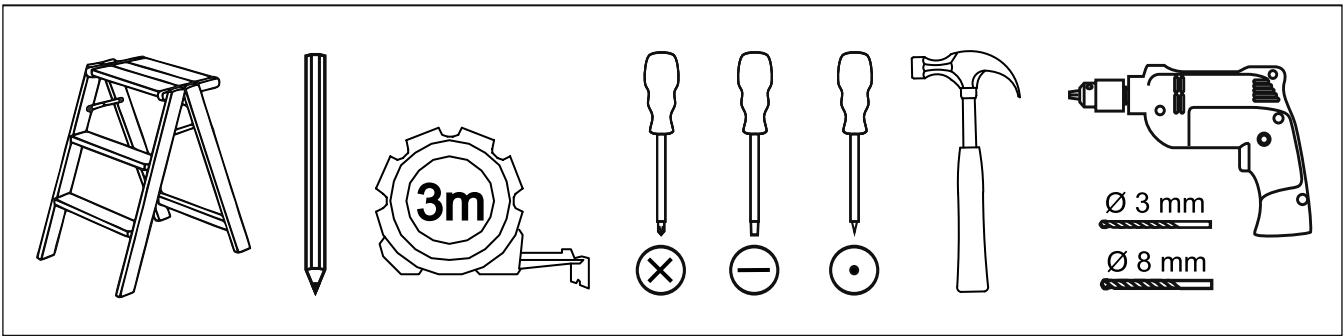
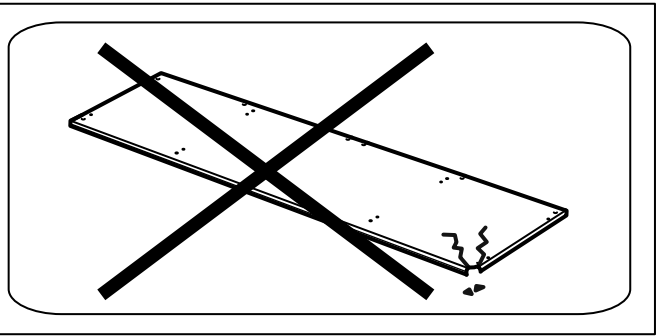
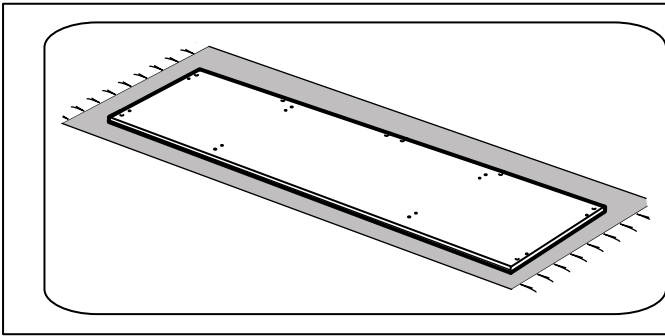
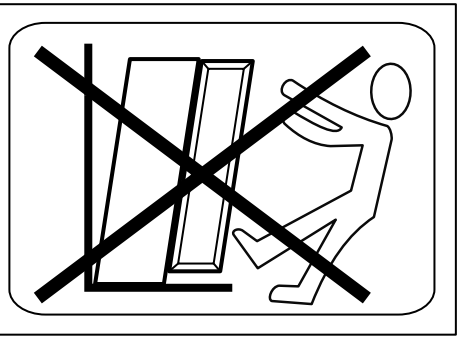
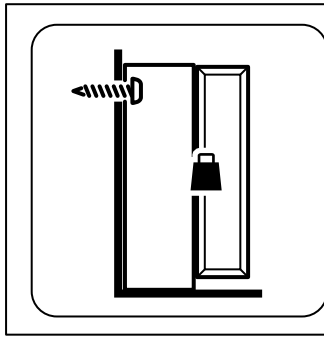
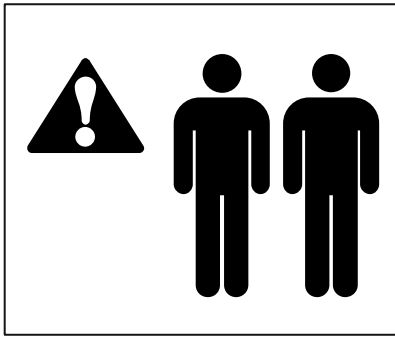
Art. № 58-949-17

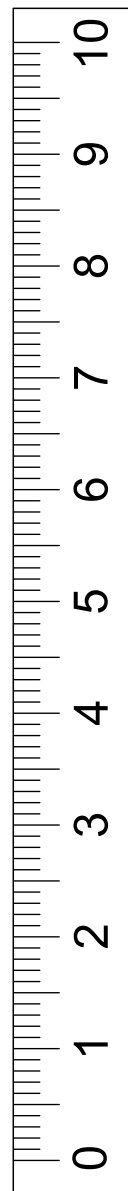
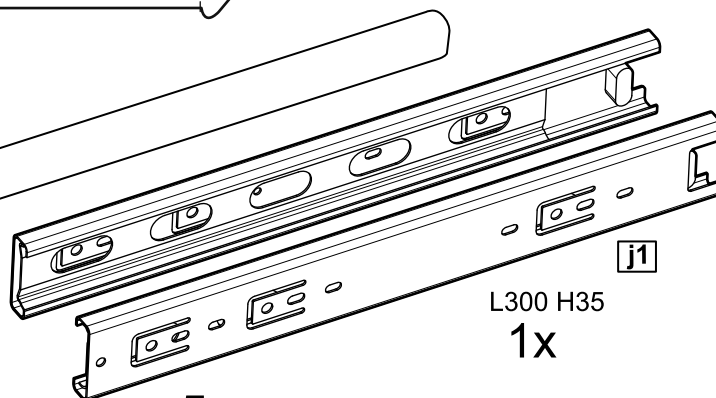
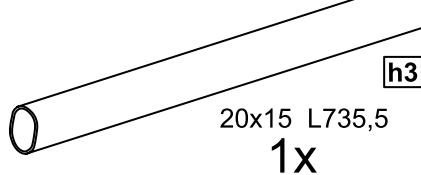
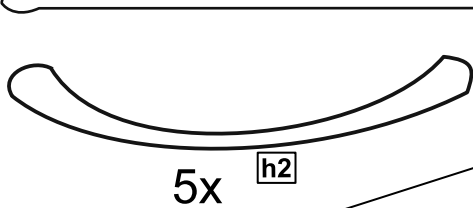
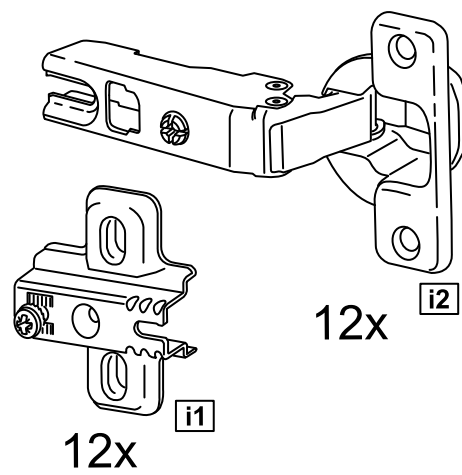
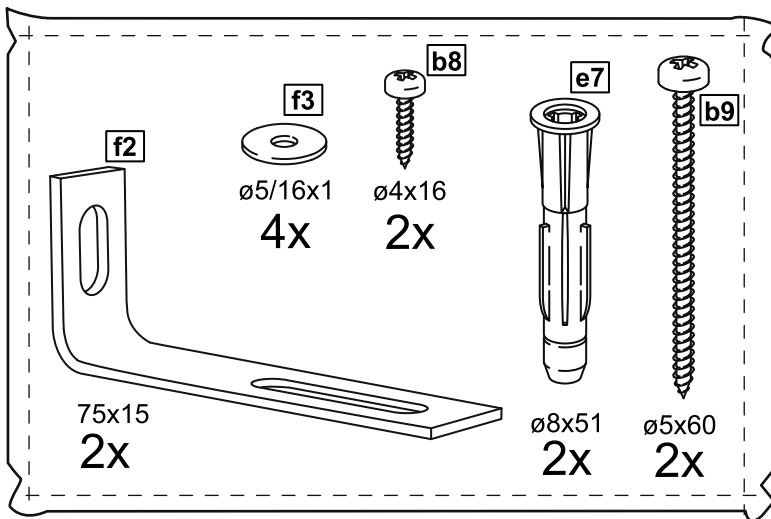
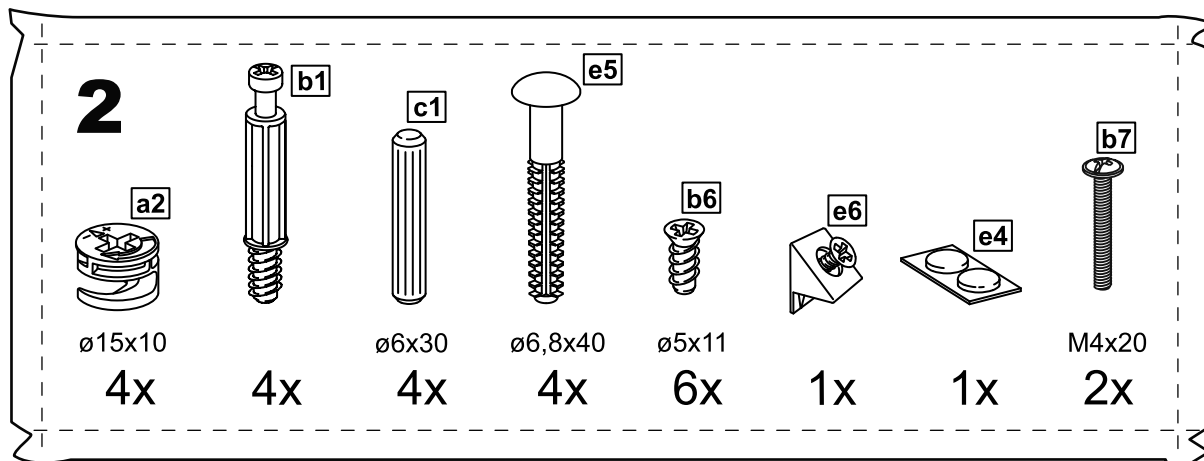
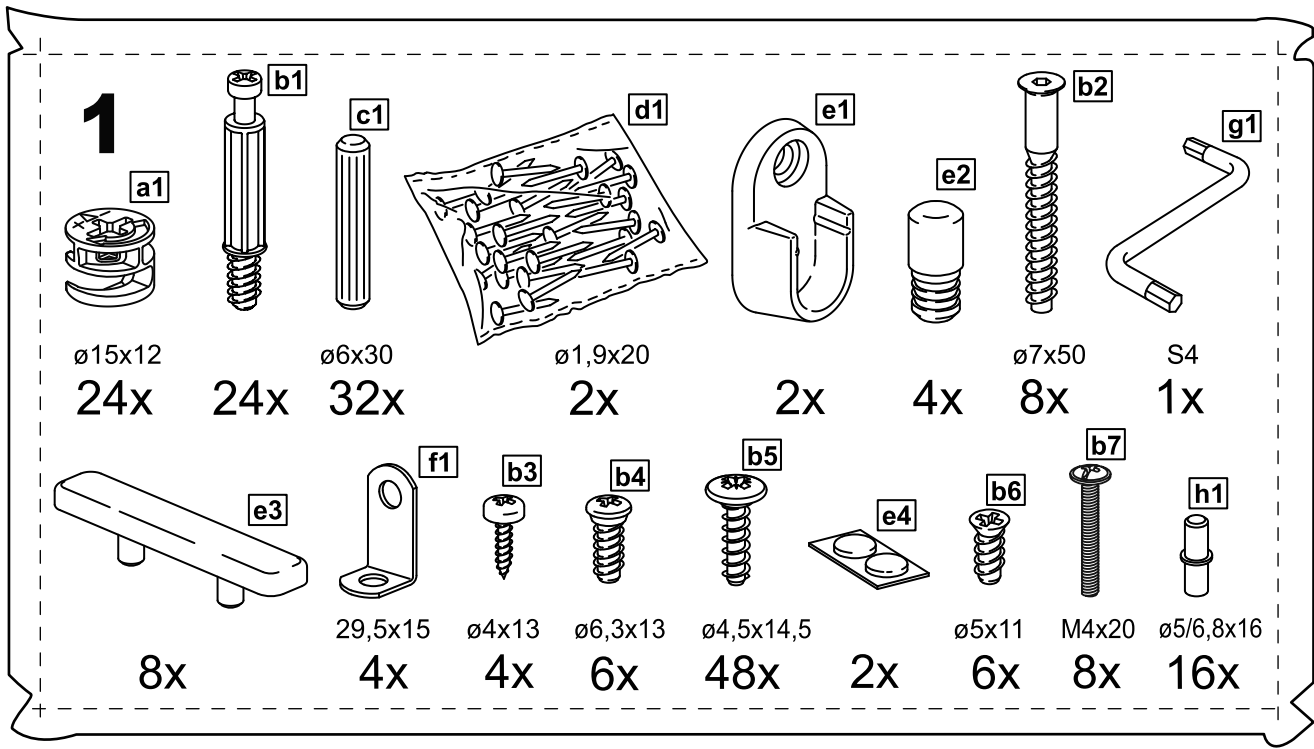


№	PCS		
1	1	4	1884×482×16
2	1	3	1884×482×16
3	1	2	1810,5×477,5×16
4	1	2	1810,5×477,5×16
5	1	4	1525×387×16
6	1	3	1525×387×16
7	2	3, 4	1816×387×16
8	1	1	1560×502×16
9	1	2	1526×476,5×16
10	2	3, 4	373×476,5×16
11	4	1	372×476,5×16
12	1	1	748×476,5×16
13	2	3	1526×57×16
14	1	1	777×285×16
15	1	2	385×206×12
16	1	2	385×206×12
17	1	1	705×206×12
18	1	1	710×374×3
19	1	3	1835×768×2,5
20	2	4	1835×390×2,5

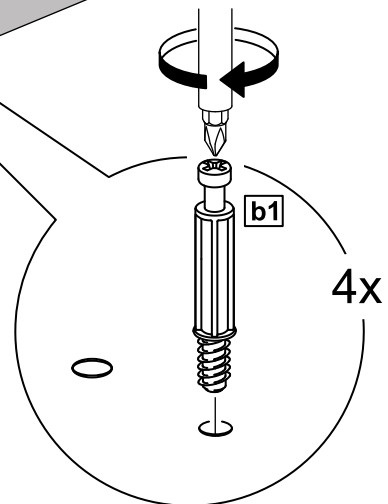
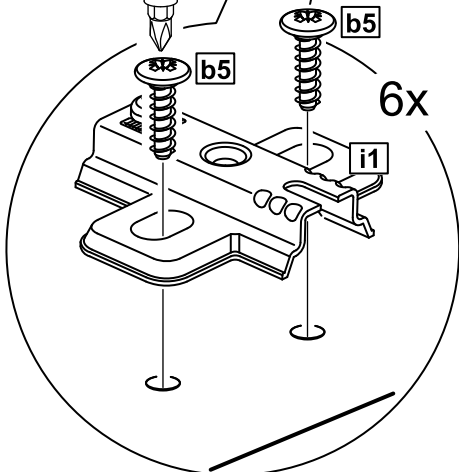
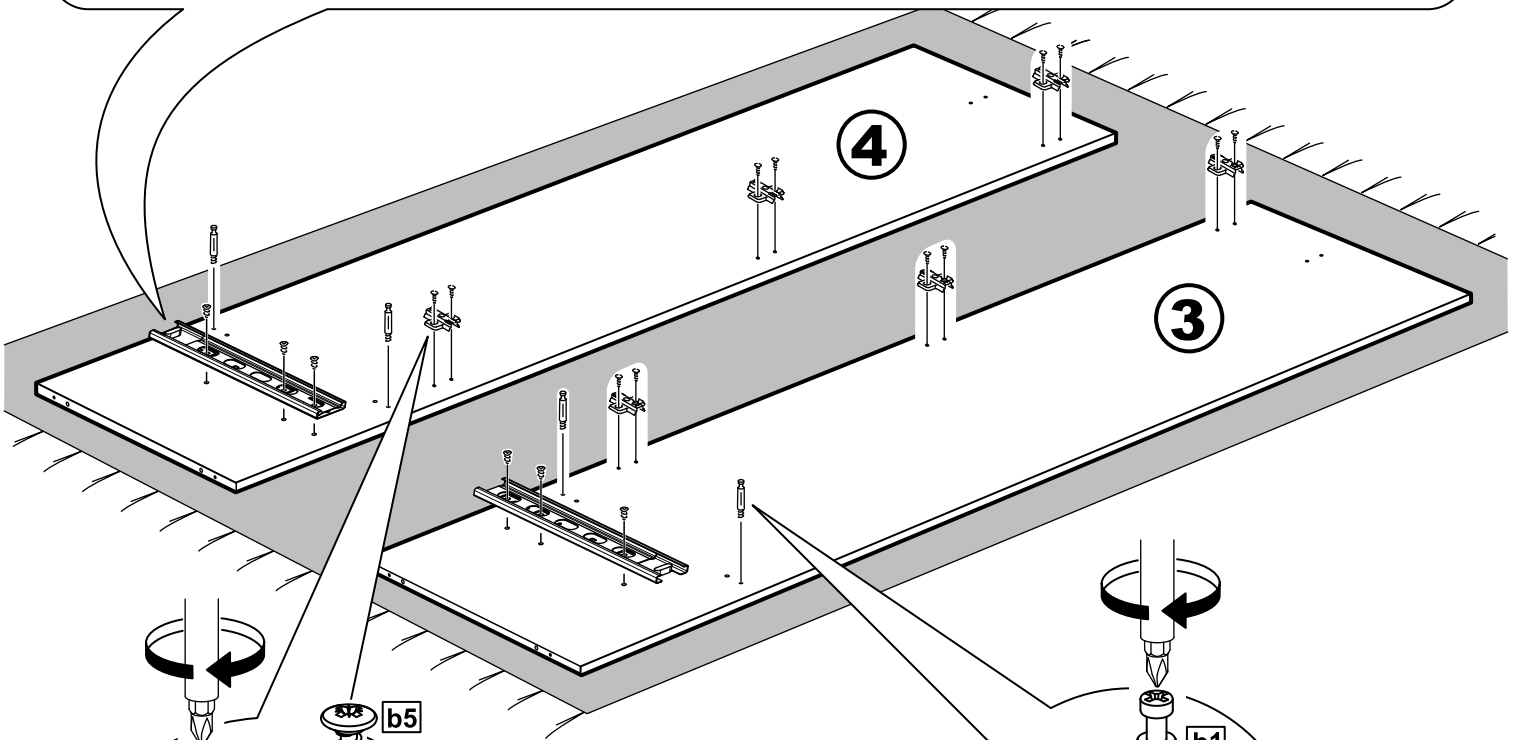
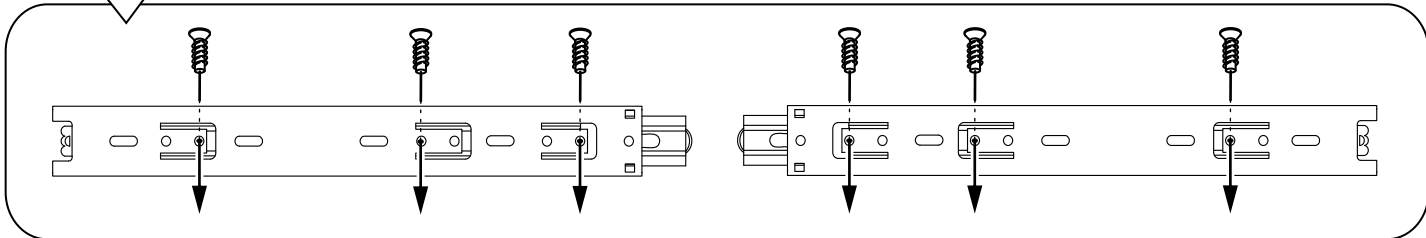
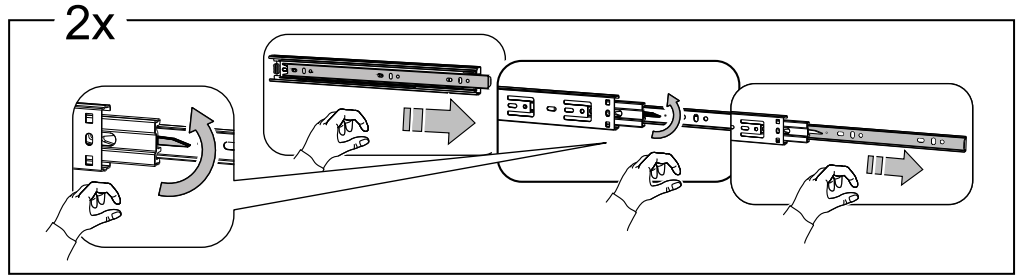
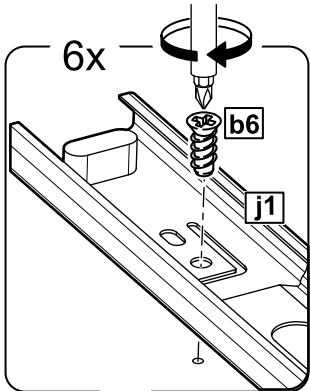
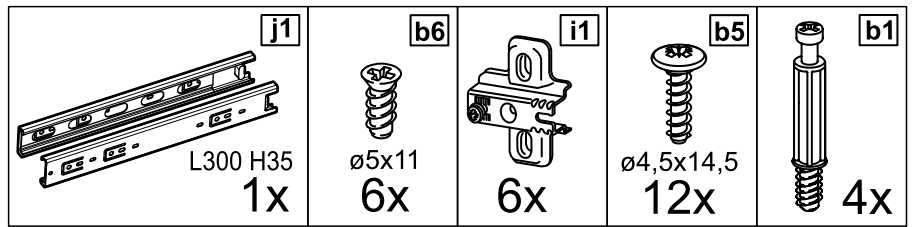
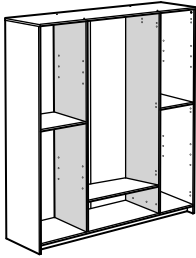


№	PCS		
1	1	4	1884×482×16
2	1	3	1884×482×16
3	1	2	1810,5×477,5×16
4	1	2	1810,5×477,5×16
5	1	4	1525×387×16
6	1	3	1525×387×16
7	1	3	1816×387×16
8	1	1	1560×502×16
9	1	2	1526×476,5×16
10	2	3, 4	373×476,5×16
11	4	1	372×476,5×16
12	1	1	748×476,5×16
13	2	3	1526×57×16
14	1	1	777×285×16
15	1	2	385×206×12
16	1	2	385×206×12
17	1	1	705×206×12
18	1	1	710×374×3
19	1	3	1835×768×2,5
20	2	4	1835×390×2,5
21	1	4	1816×387×16

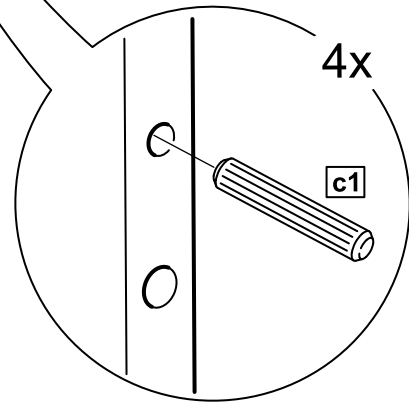
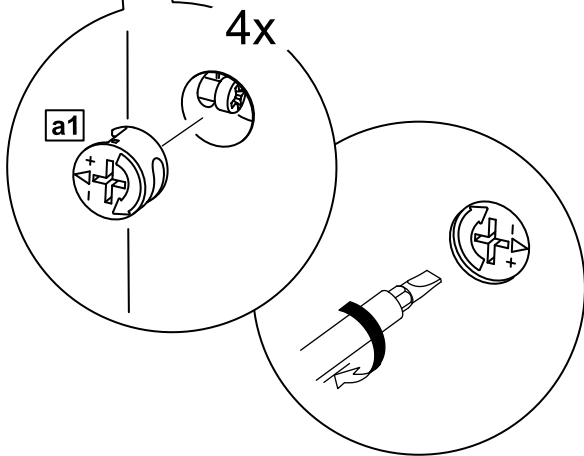
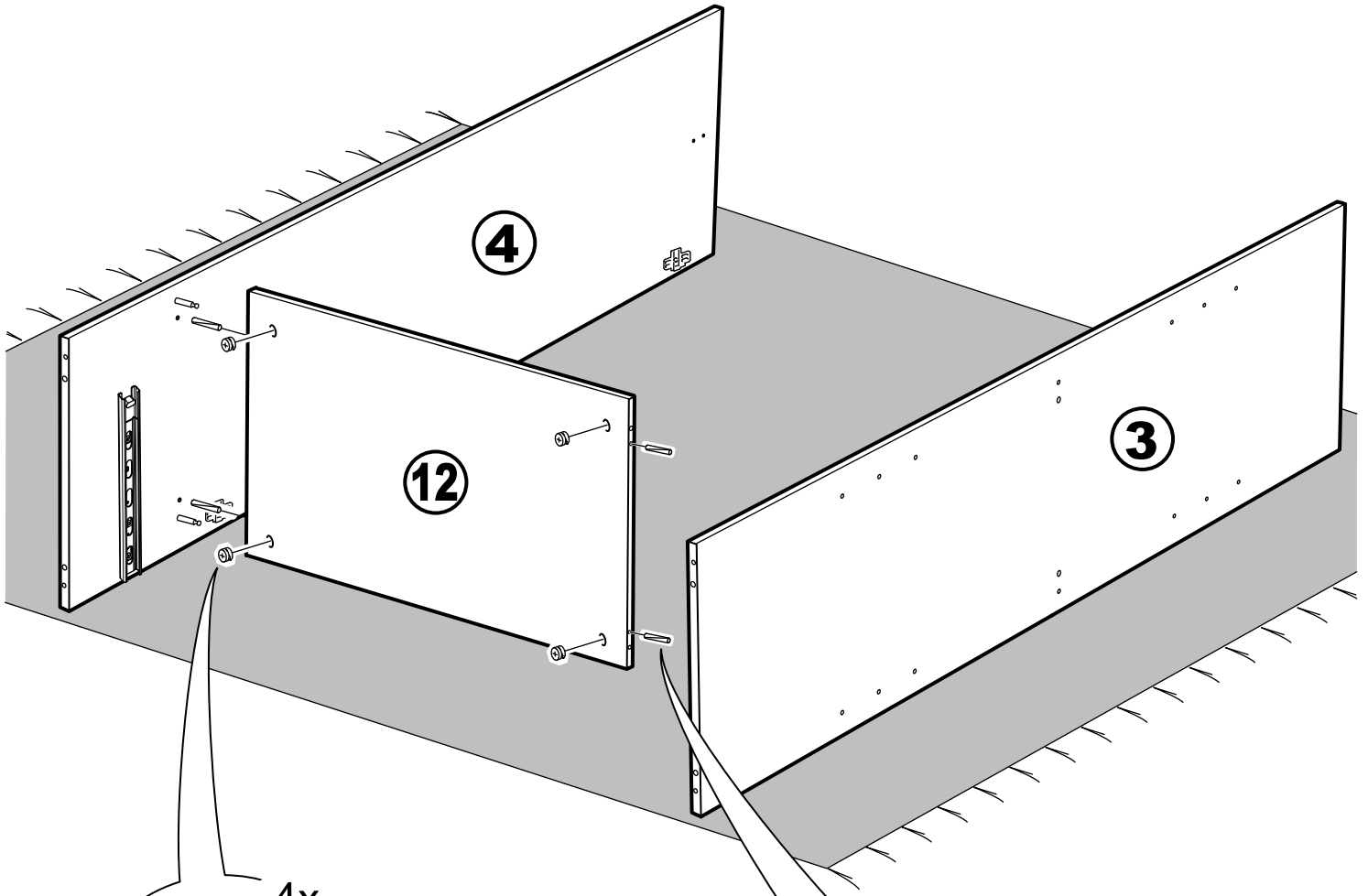
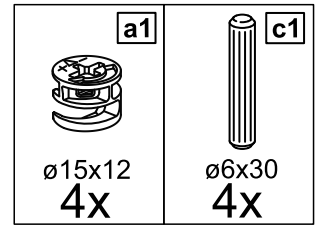
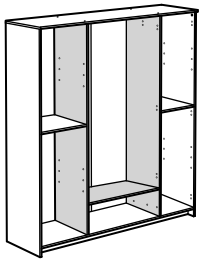








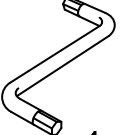
1

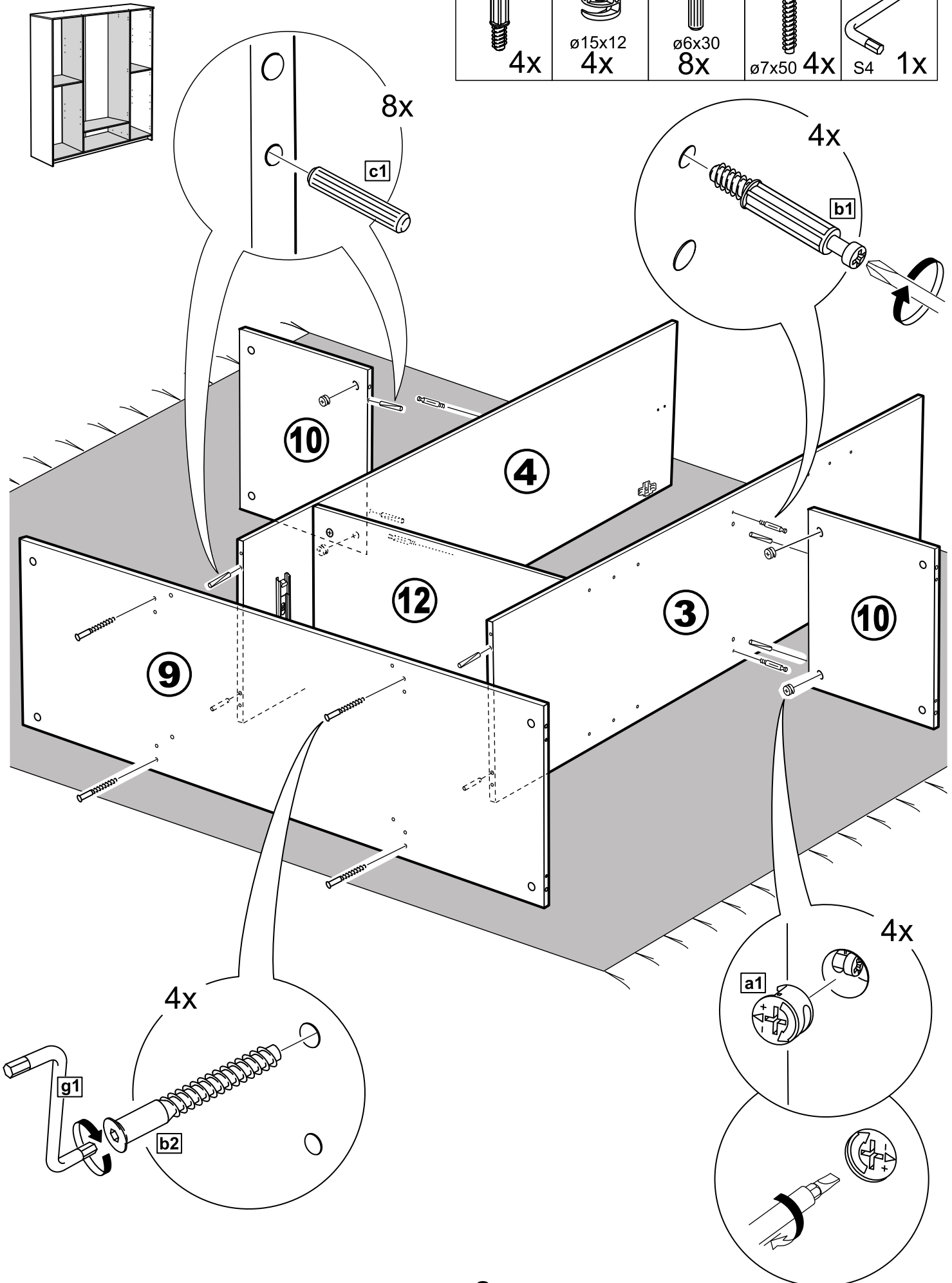


2

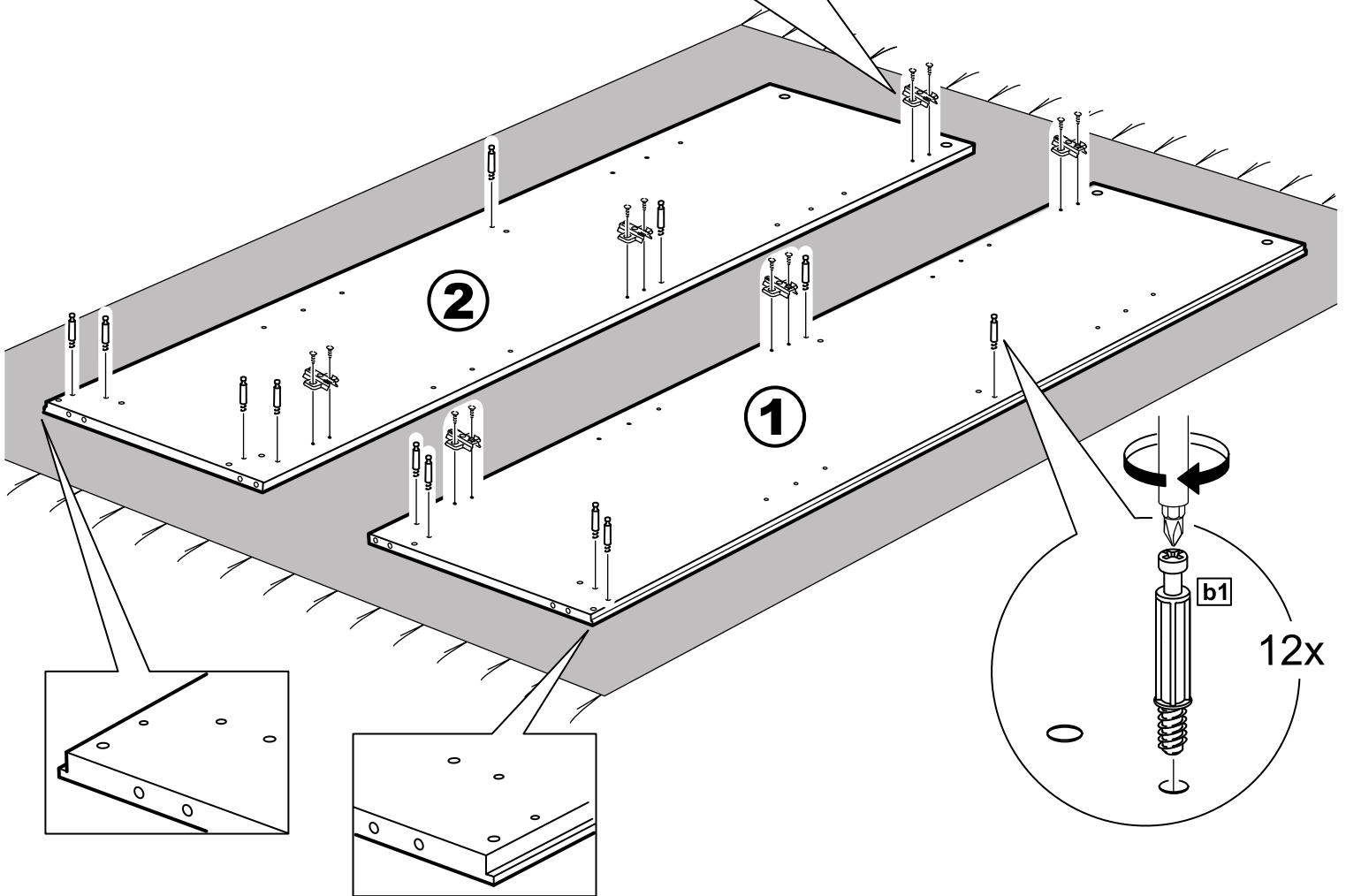
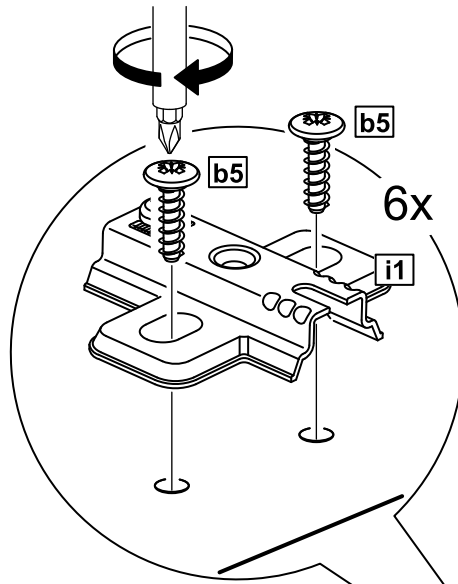
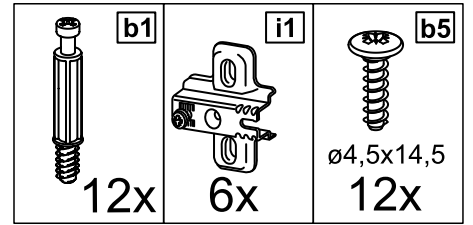
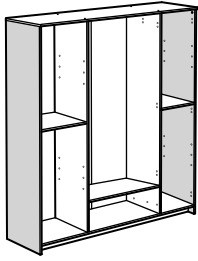


3

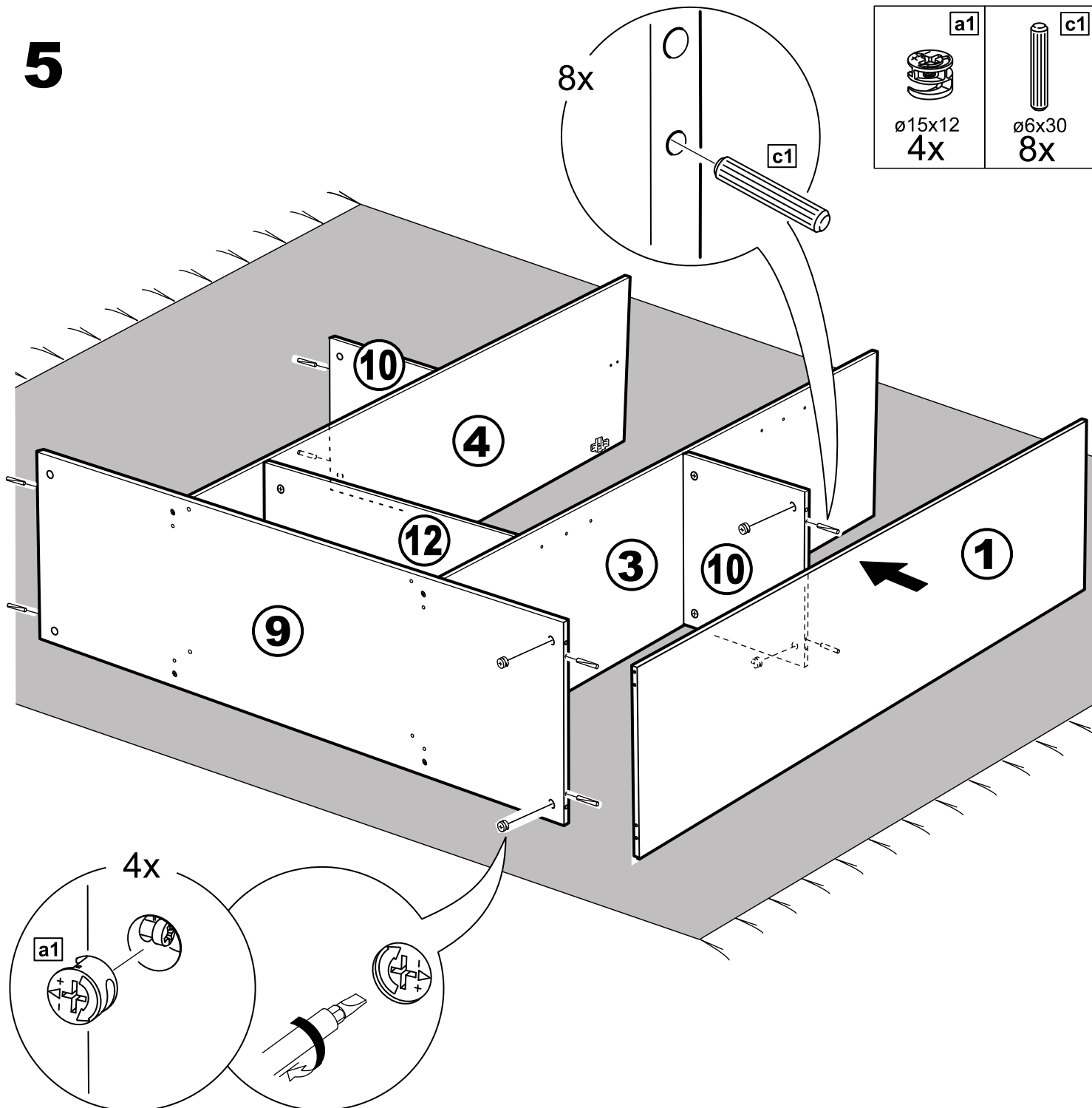
 b1	 a1	 c1	 b2	 g1
4x	ø15x12 4x	ø6x30 8x	ø7x50 4x	S4 1x



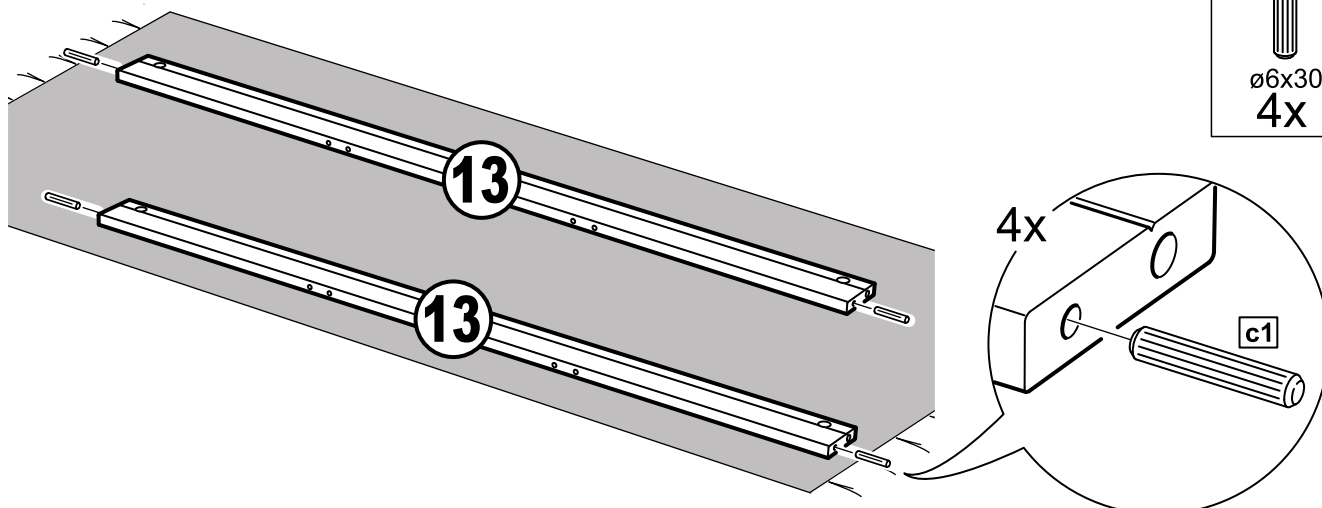
4



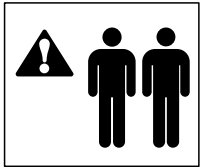
5



6

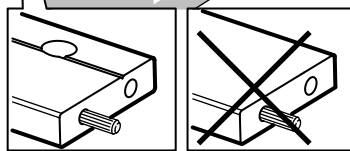
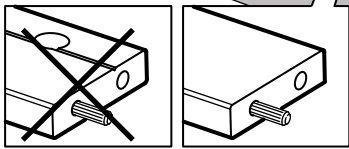
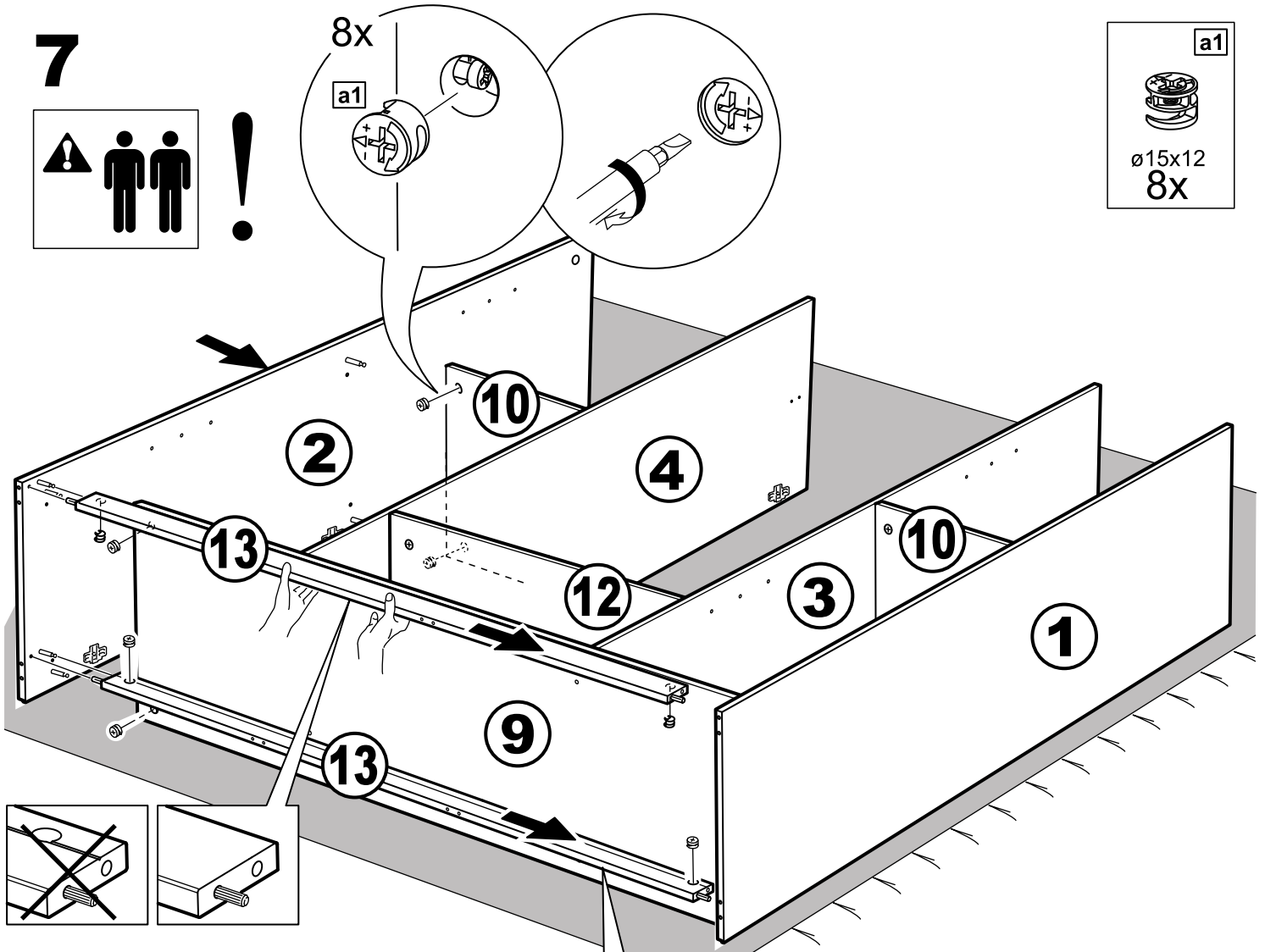
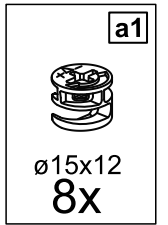
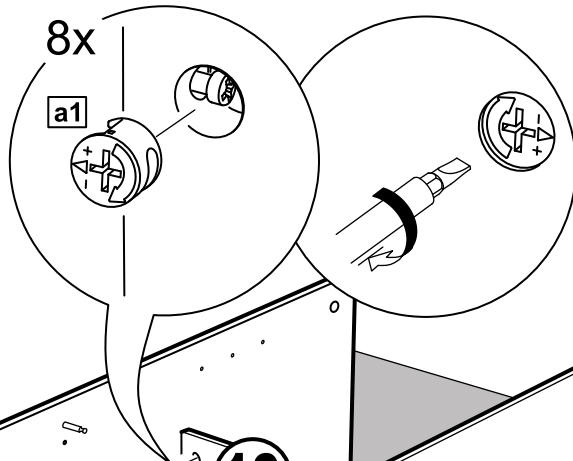


7

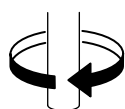
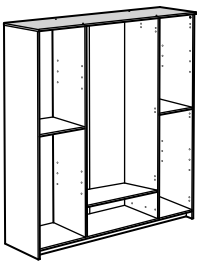


8x

a1

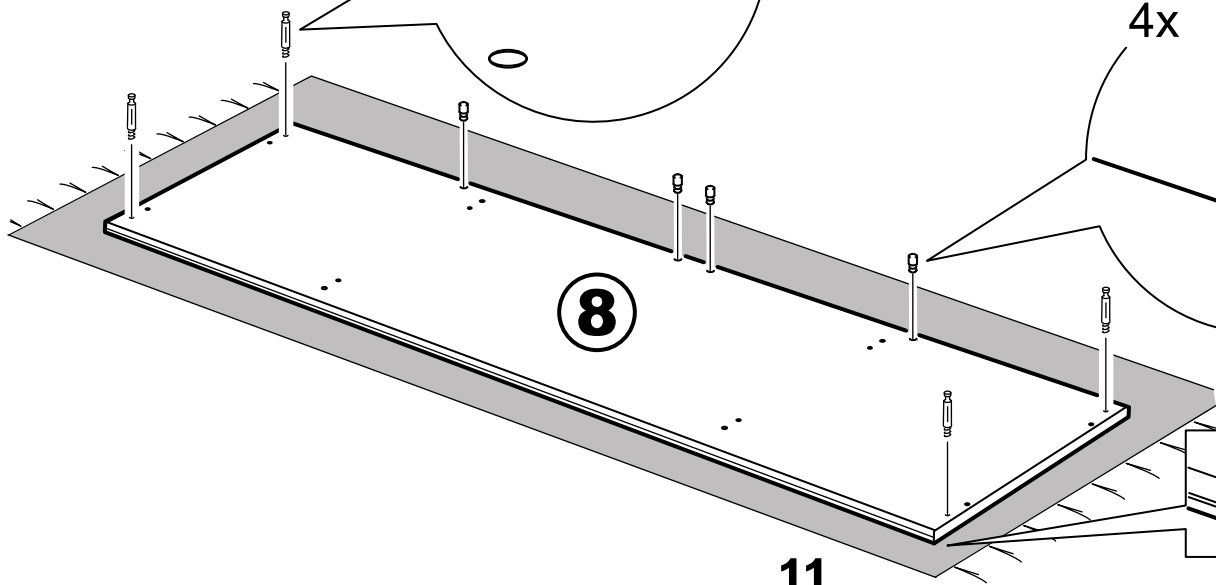
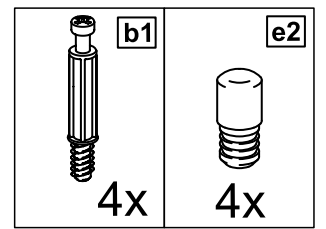
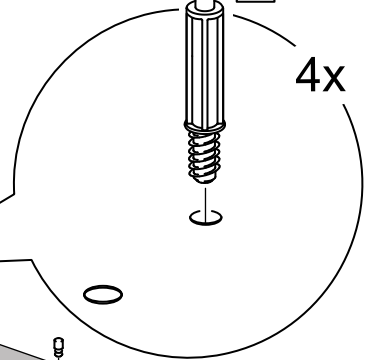


8



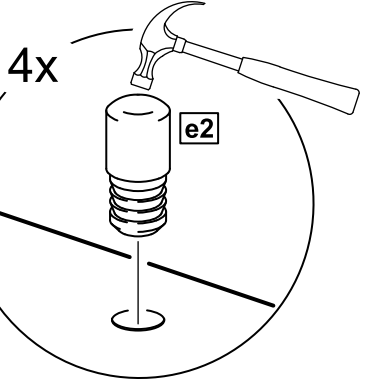
b1

4x



8

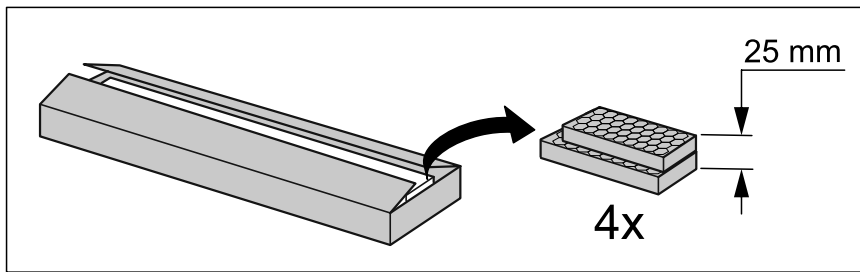
4x



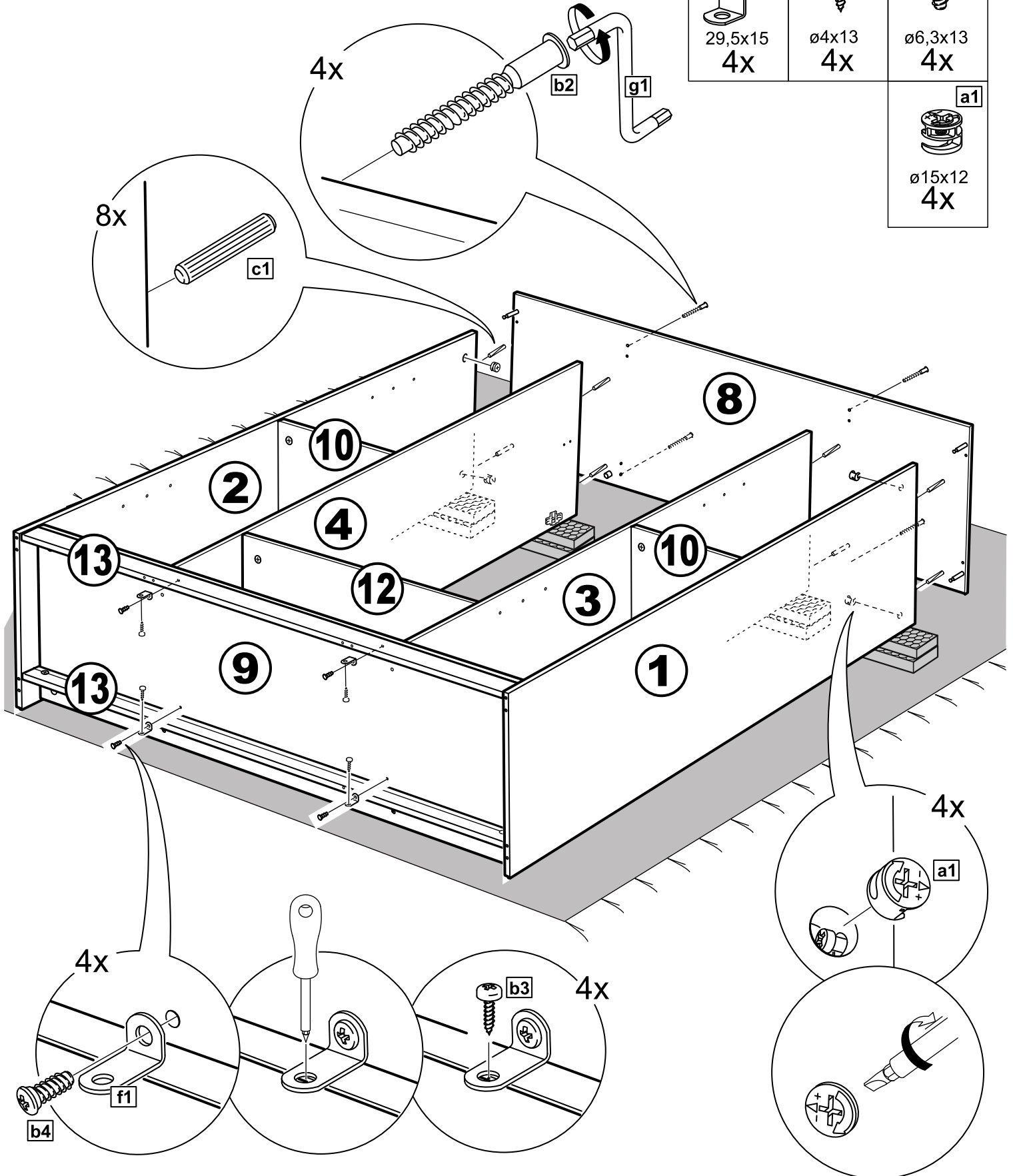
e2

11

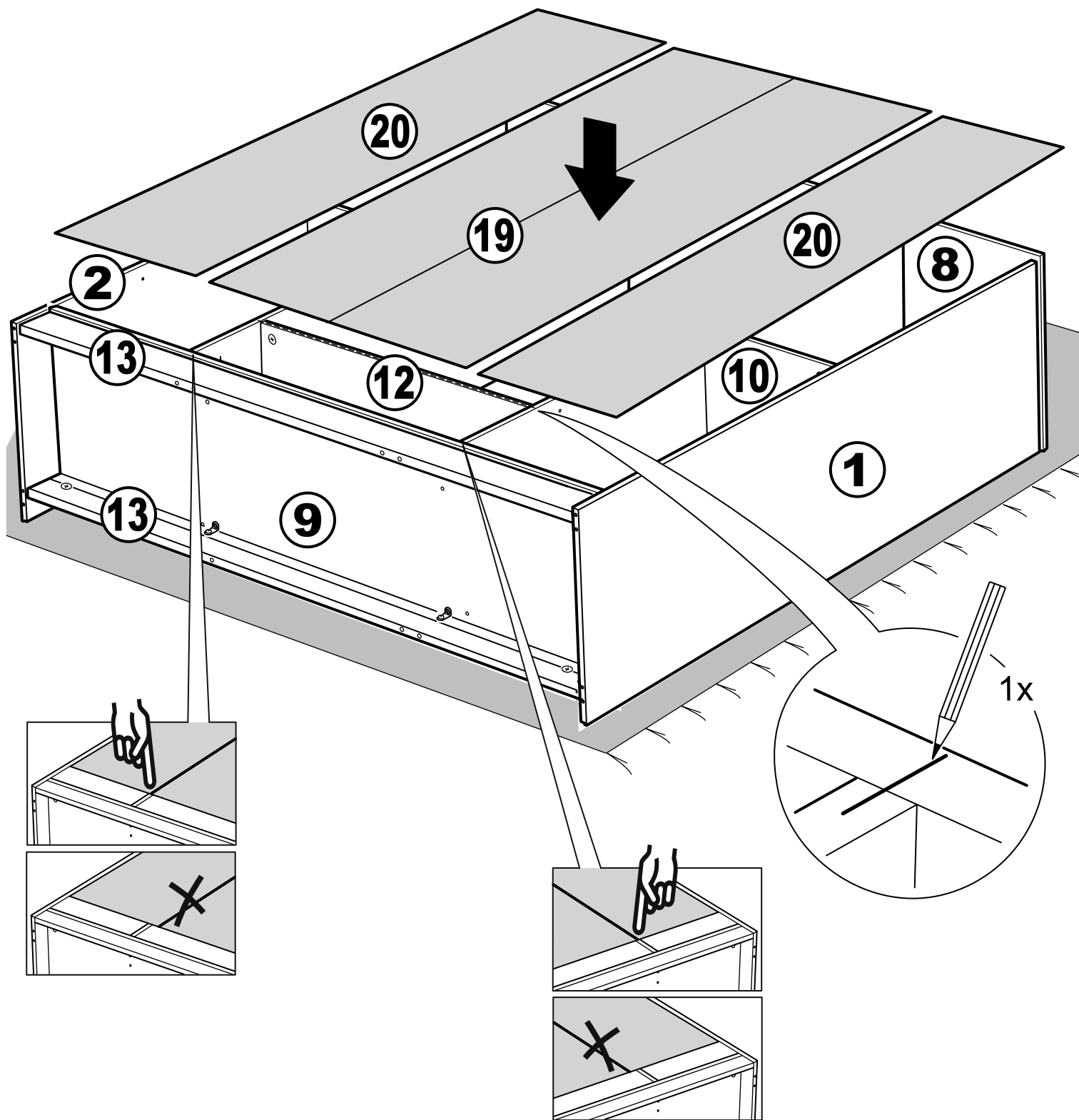
9



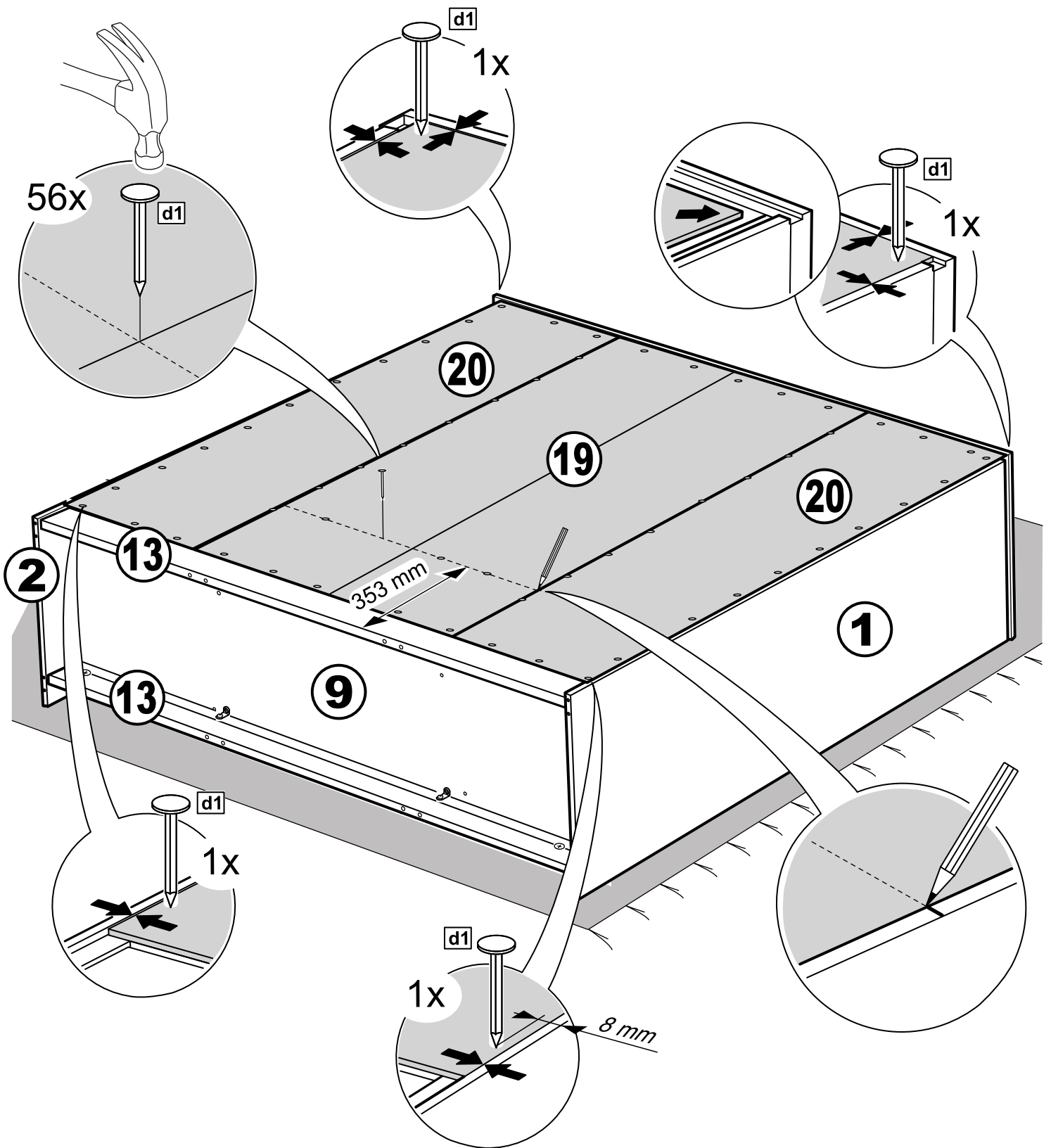
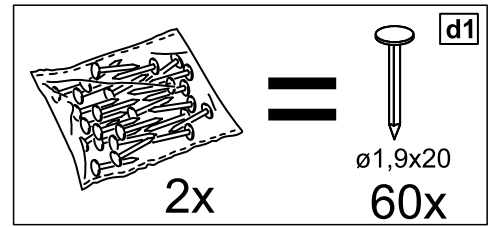
 ø6x30 8x	 ø7x50 4x	 S4 1x
 29,5x15 4x	 ø4x13 4x	 ø6,3x13 4x
 ø15x12 4x		



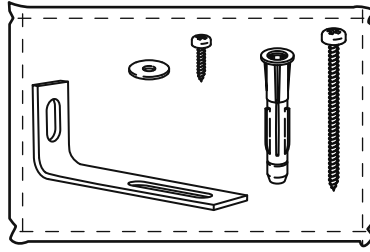
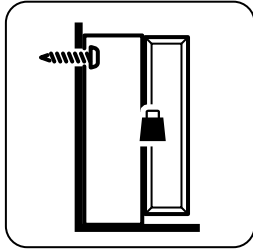
10



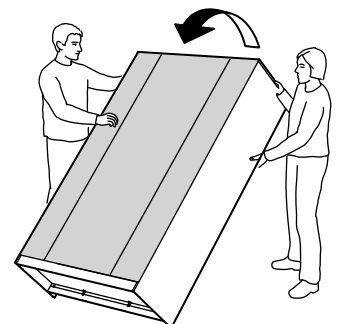
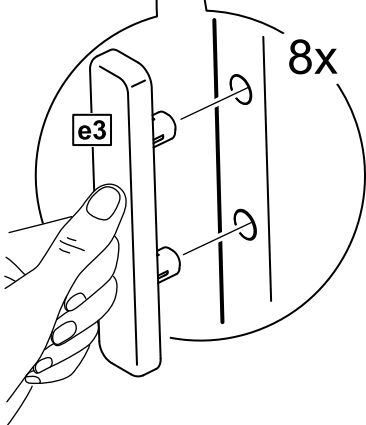
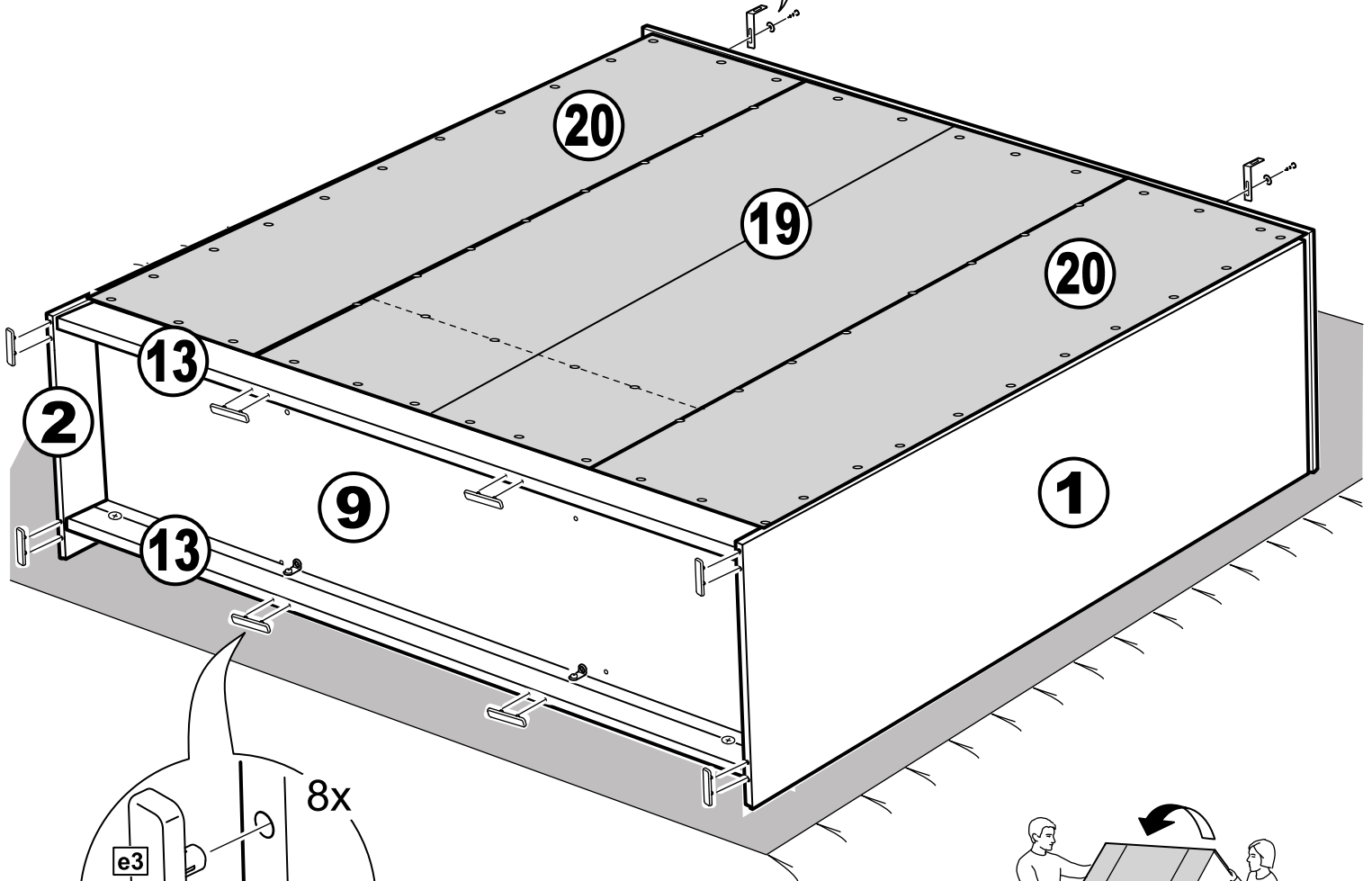
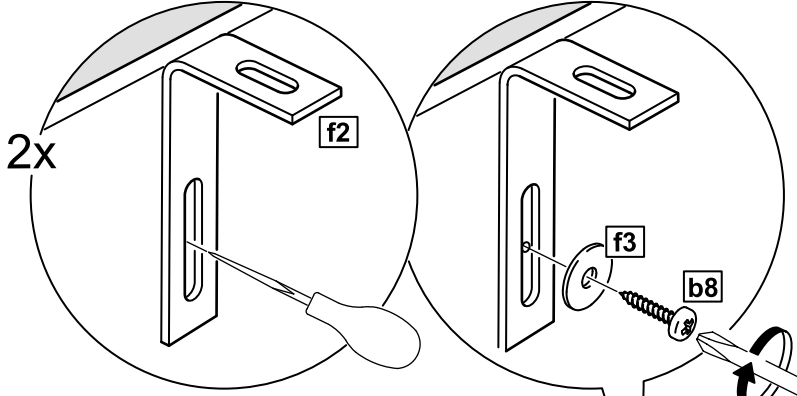
11



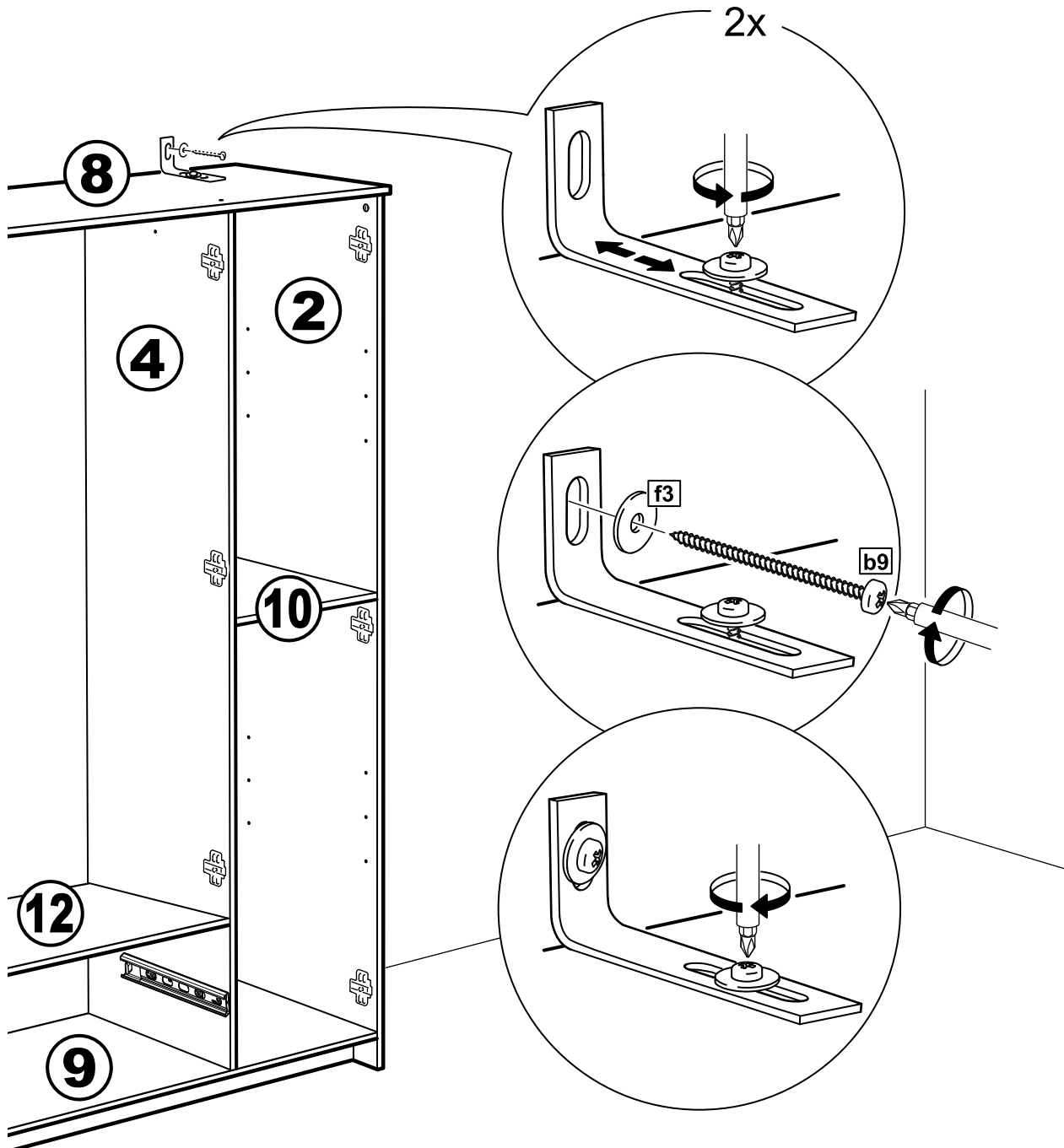
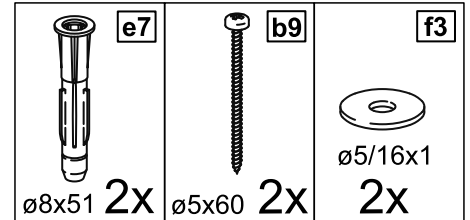
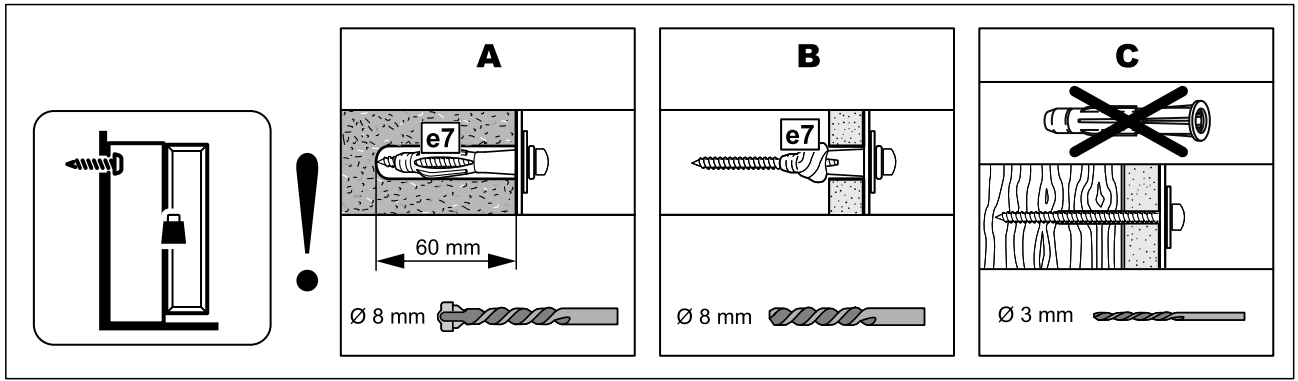
12

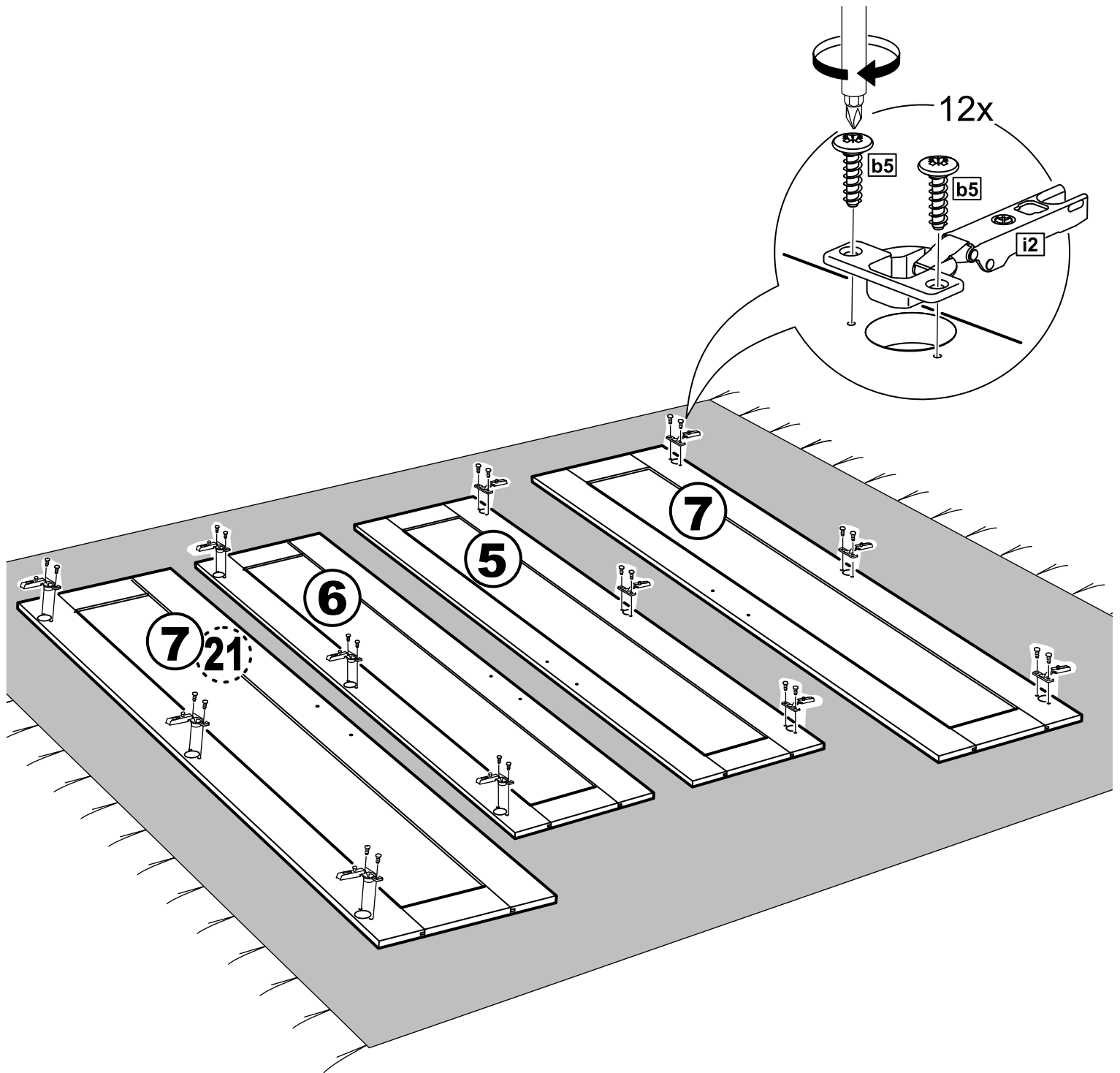
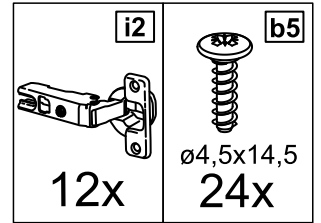


 ø4x16 2x	 ø5/16x1 2x
 75x15 2x	 8x

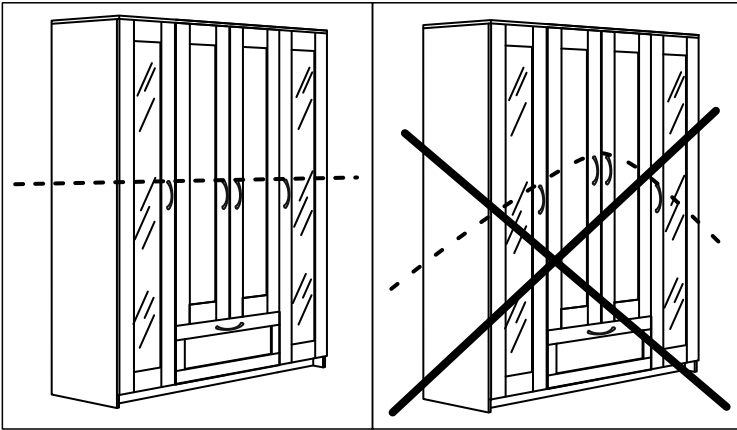


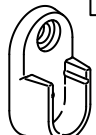

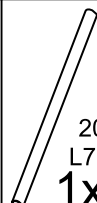

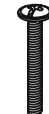

13

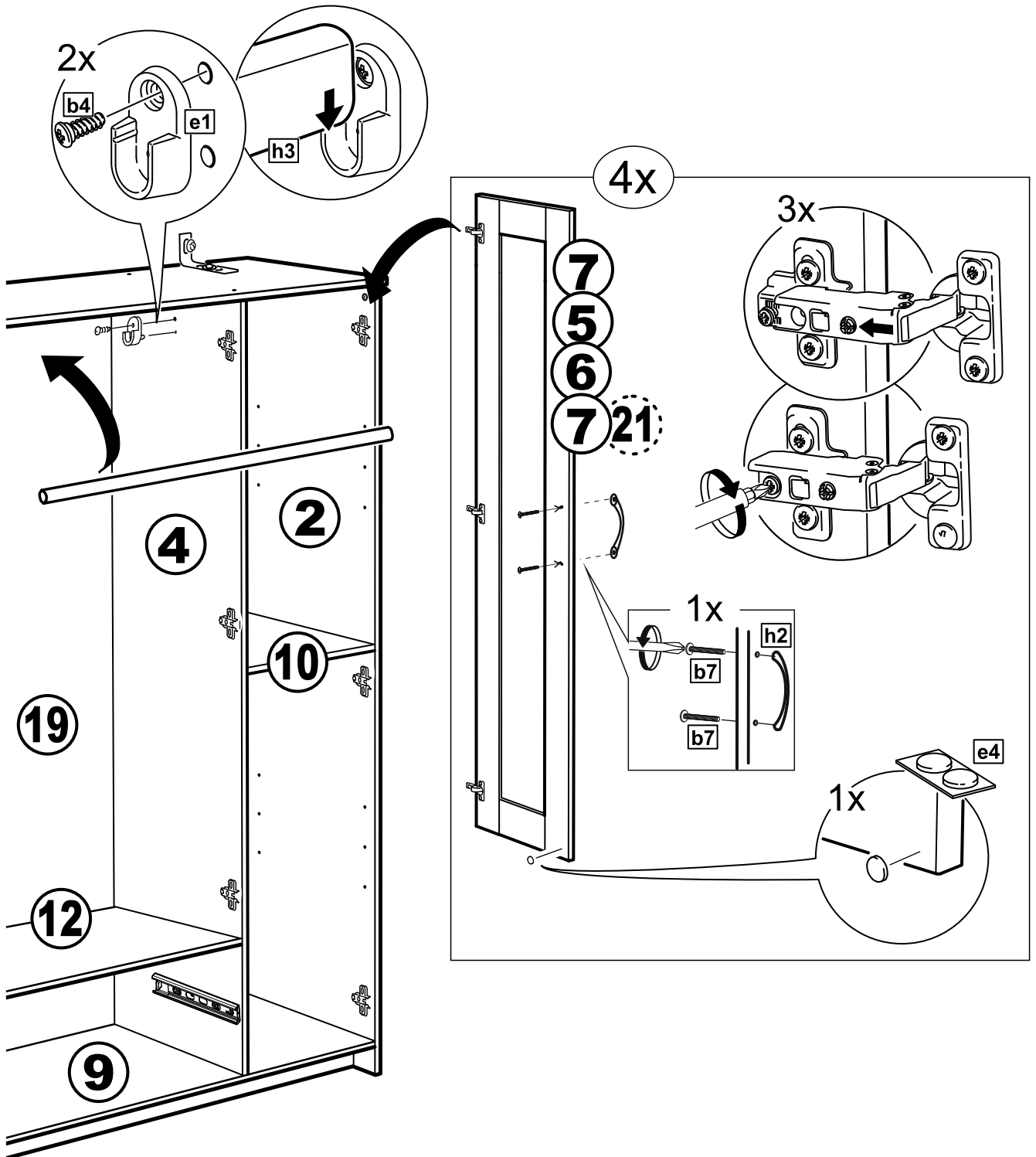


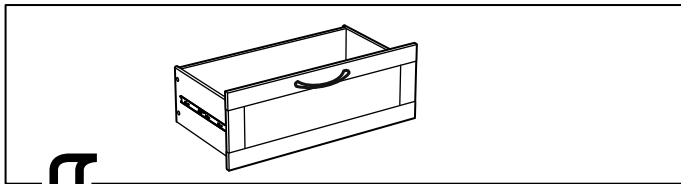


15

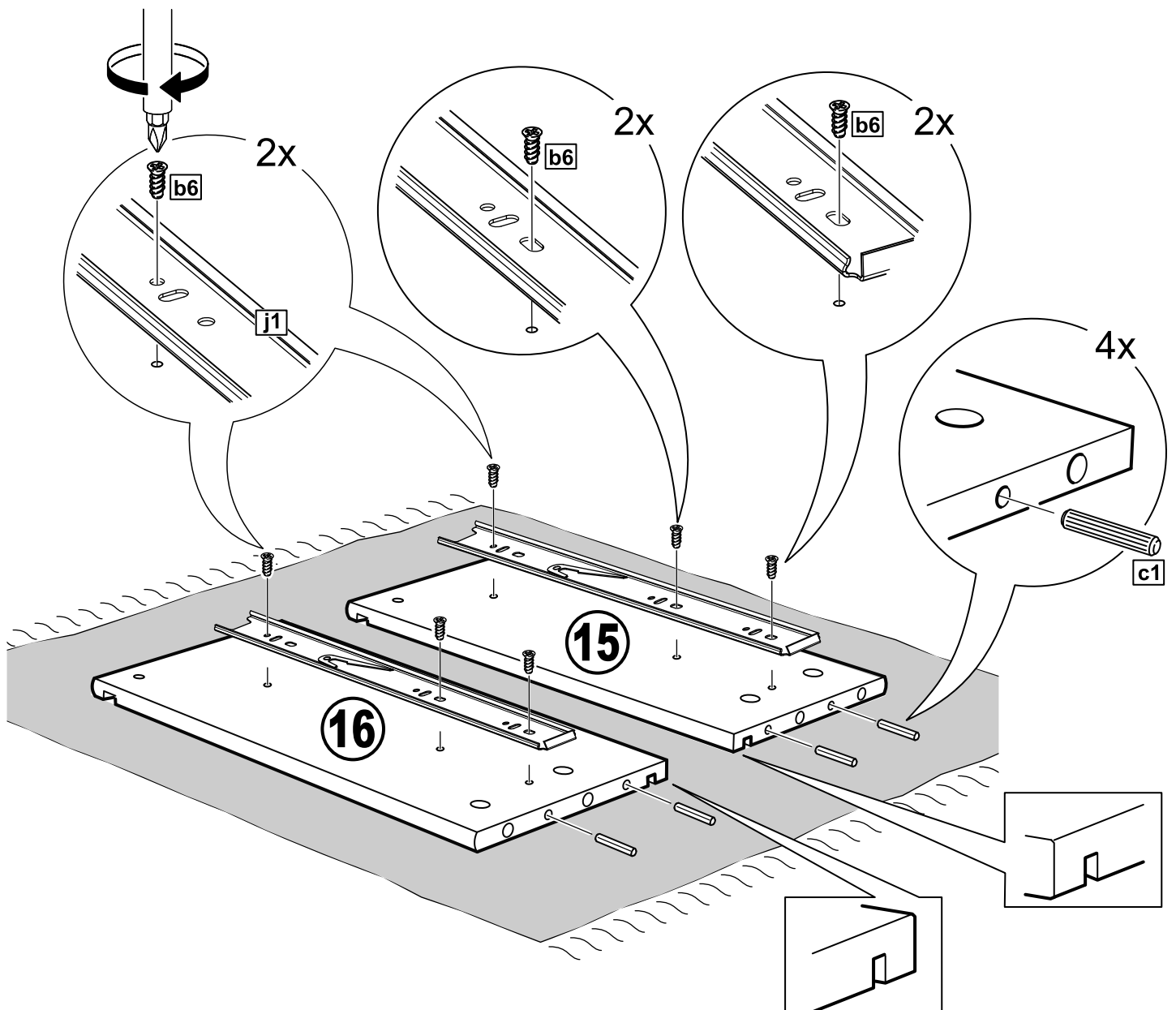
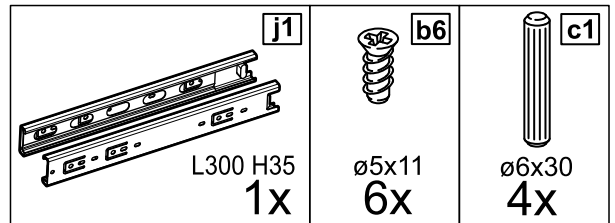


 2x	 ø6,3x13 2x	 20x15 L735,5 1x
 4x	 M4x20 8x	 2x

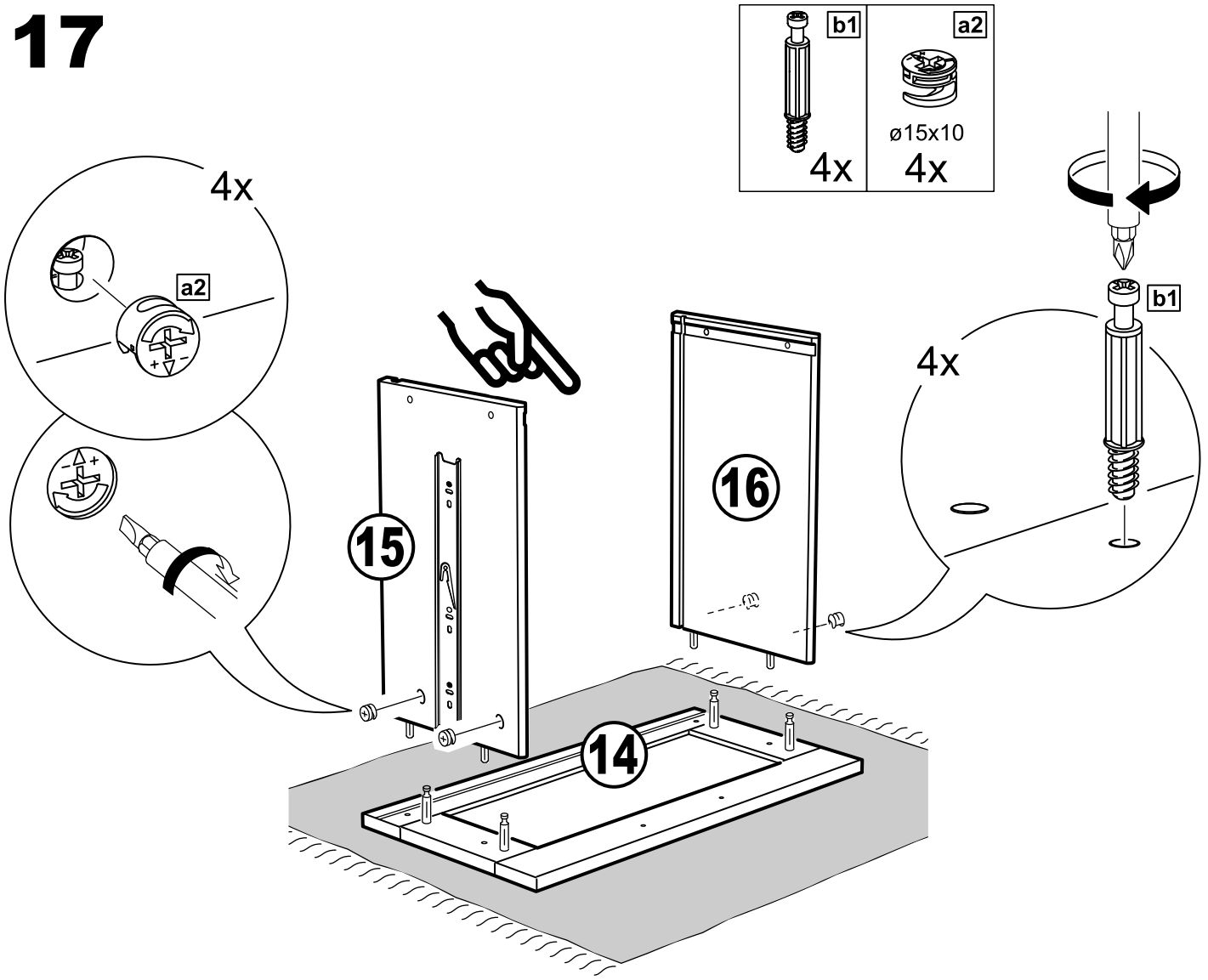




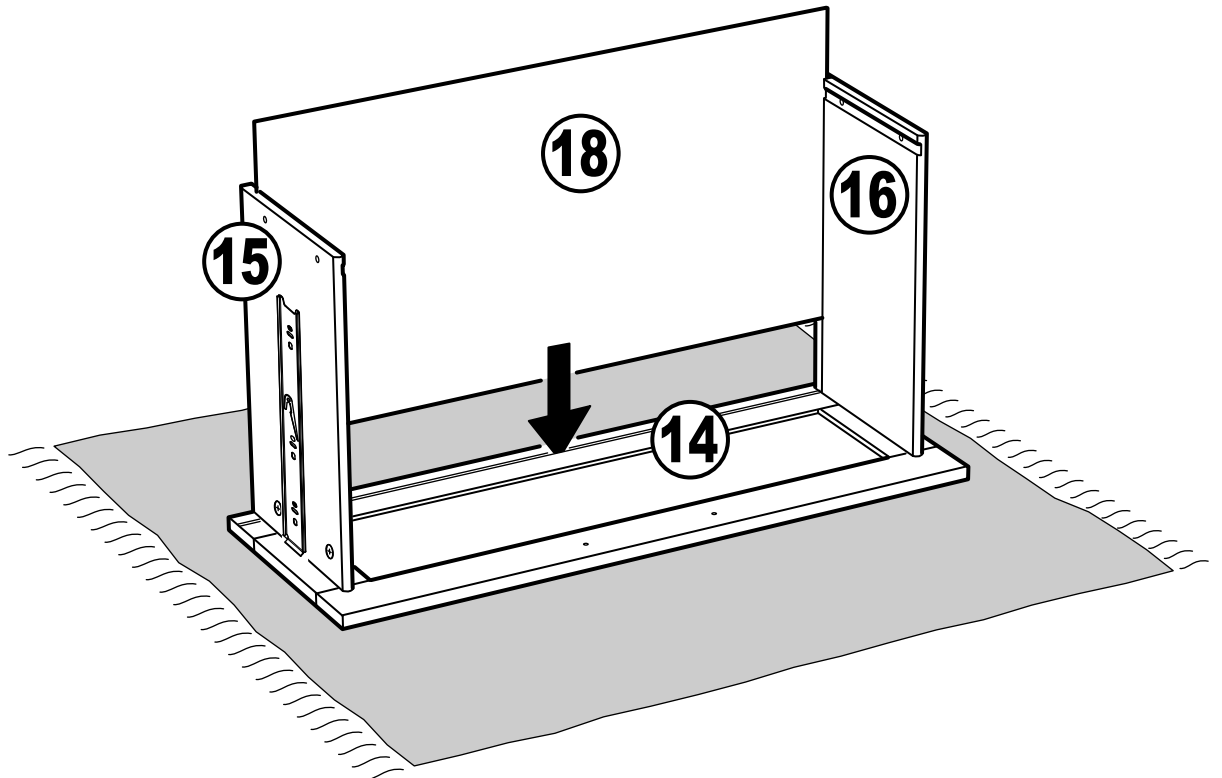
↓
16



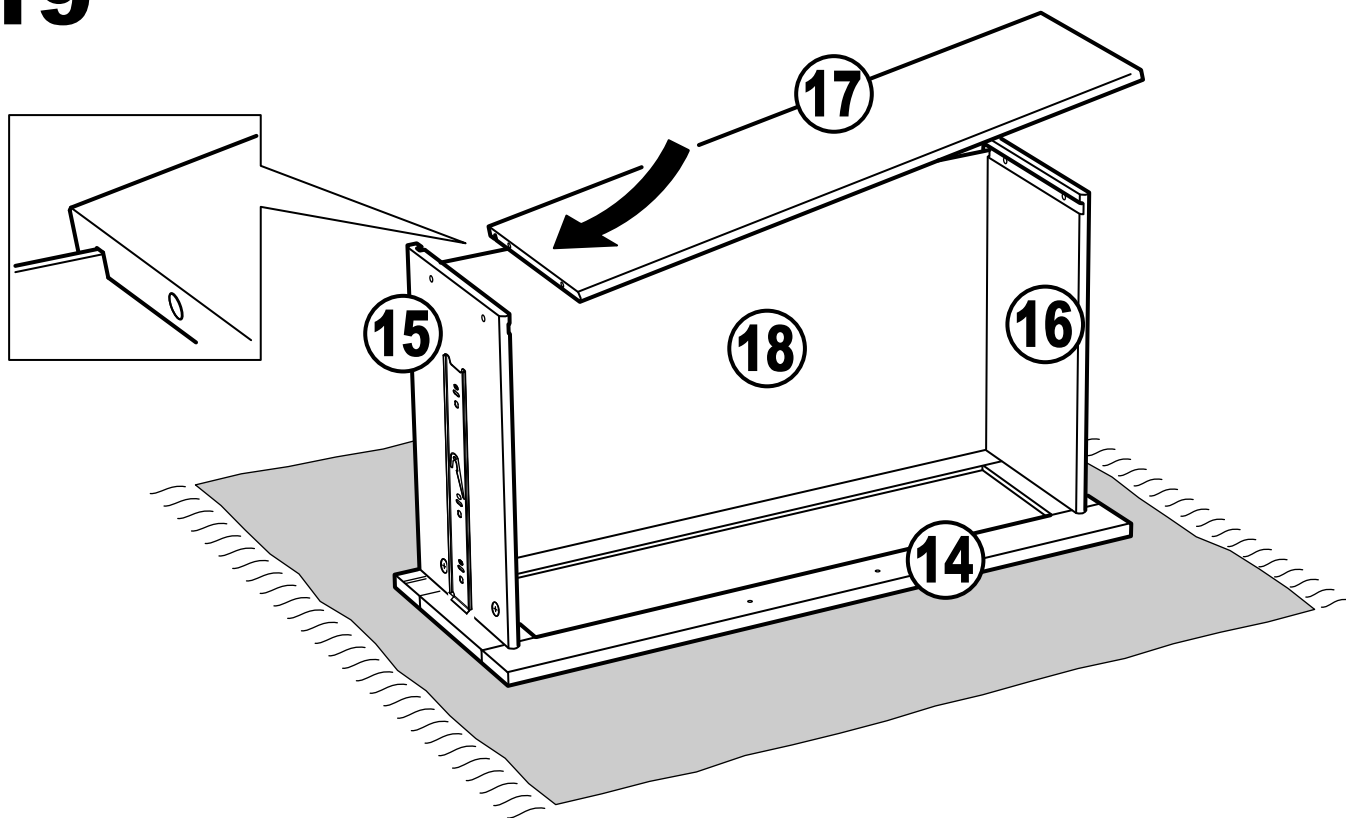
17



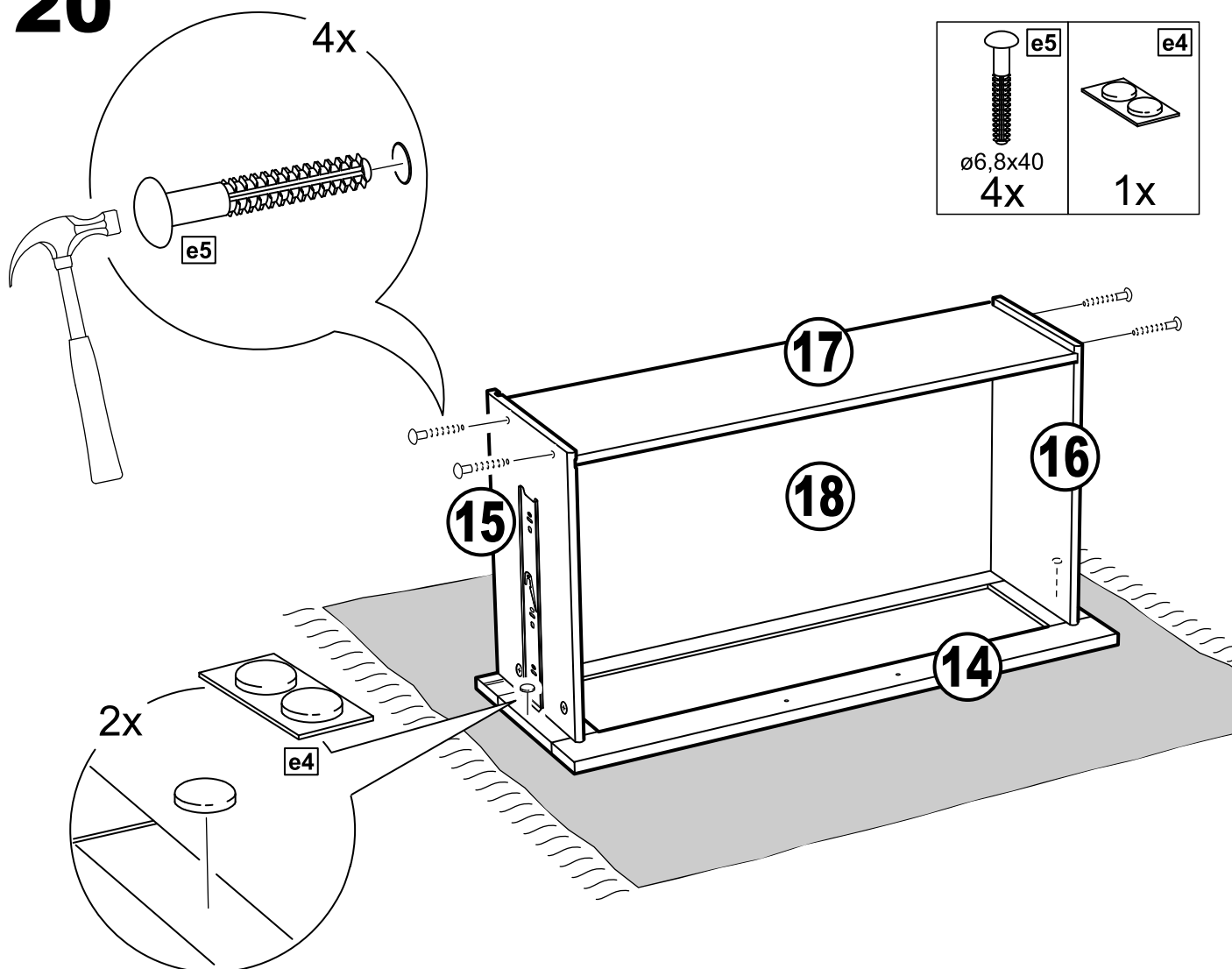
18



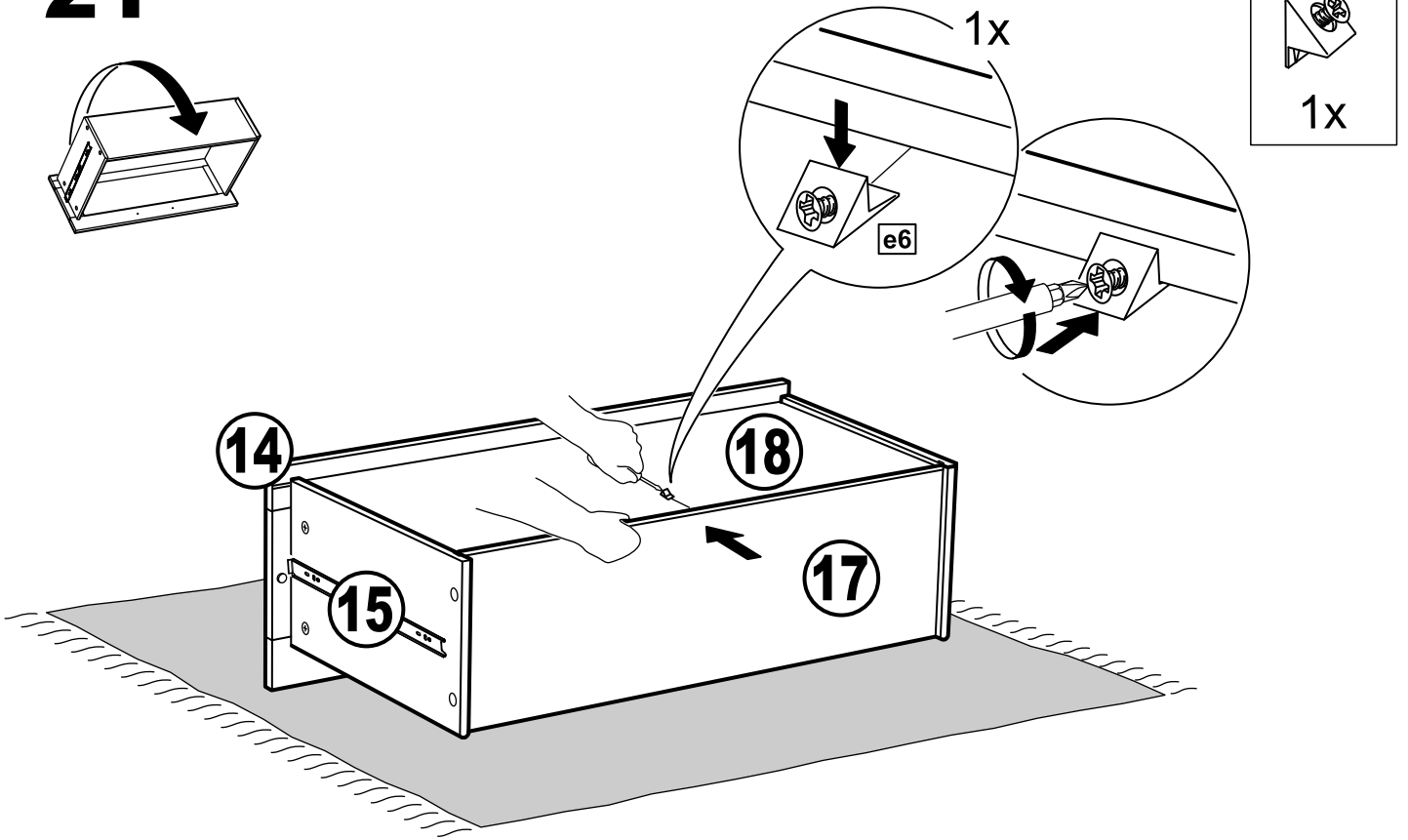
19



20



21



22

