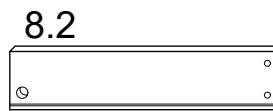
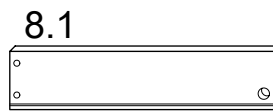
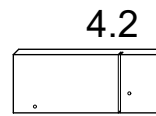
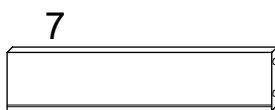
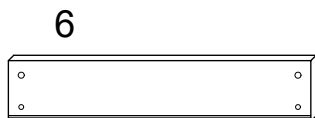
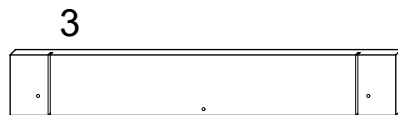
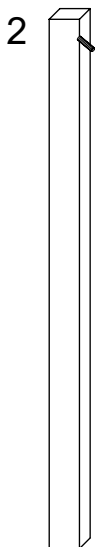
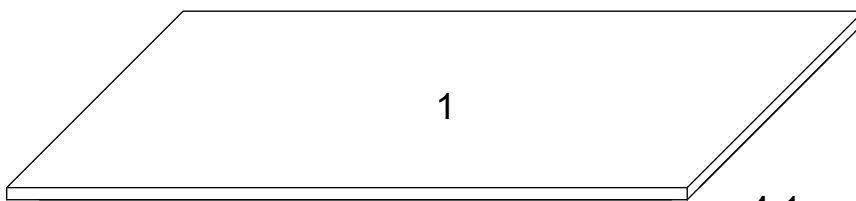
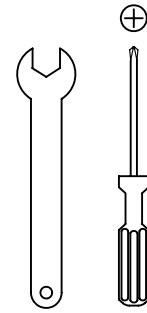
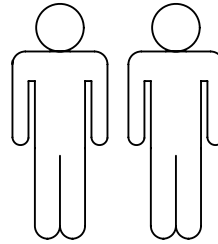
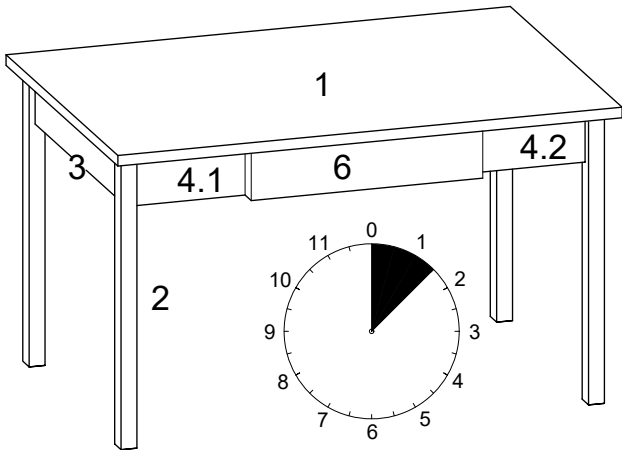
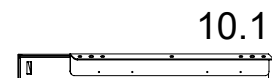


Hannover



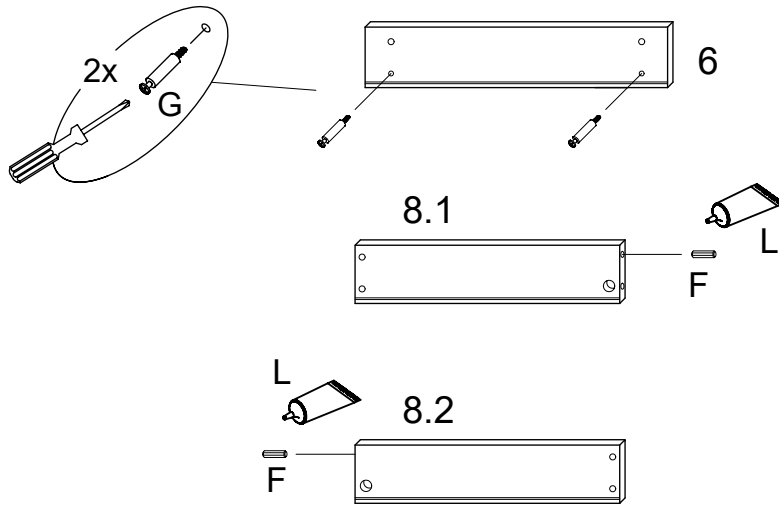
1	1x
2	4x
3	2x
4.1	1x
4.2	1x
5	1x
6	1x
7	1x
8.1	1x
8.2	1x
9	1x
10.1	1x
10.2	1x



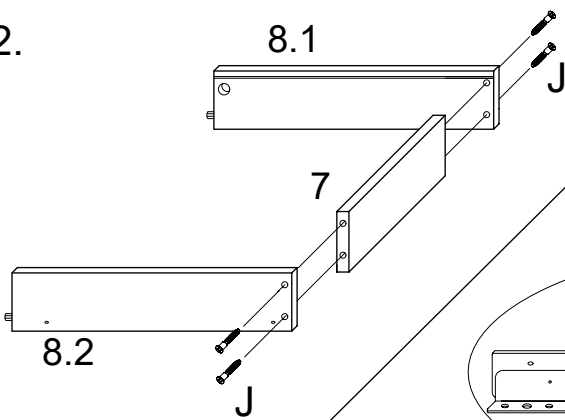
A	4x	B	4x	C	4x	D	4x17 40x	E	6x	F	8x30 2x
G	2x	H	2x	J	7x40 4x	K	2x	L	1x		

I.

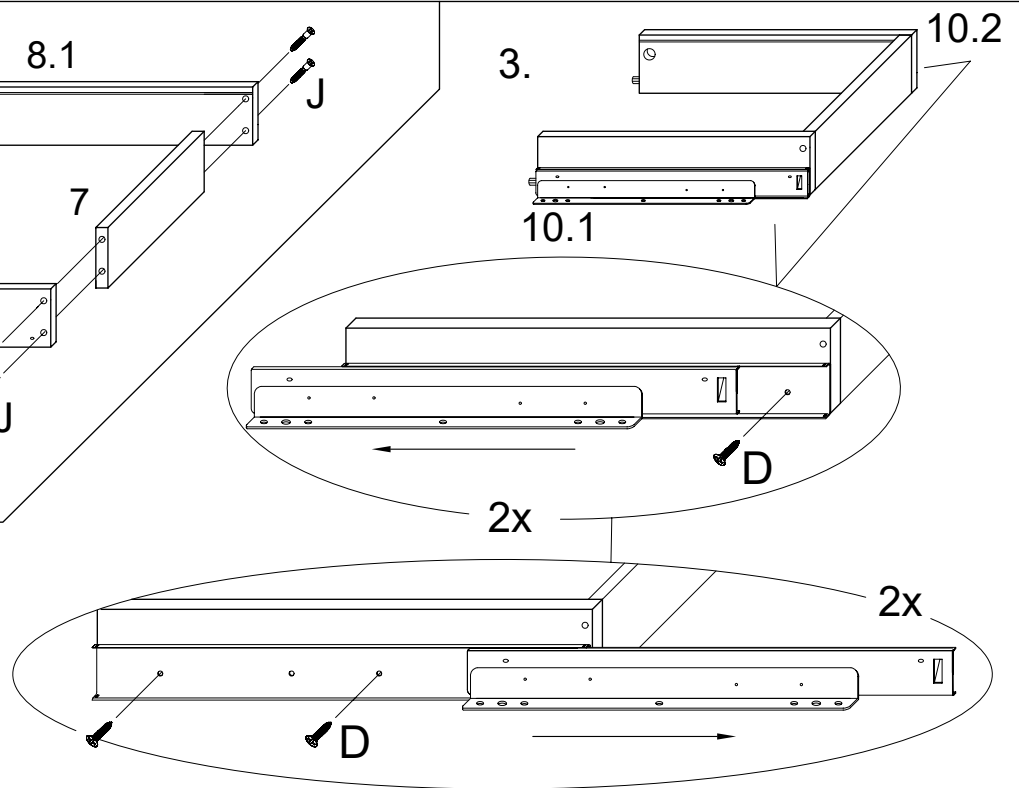
1.



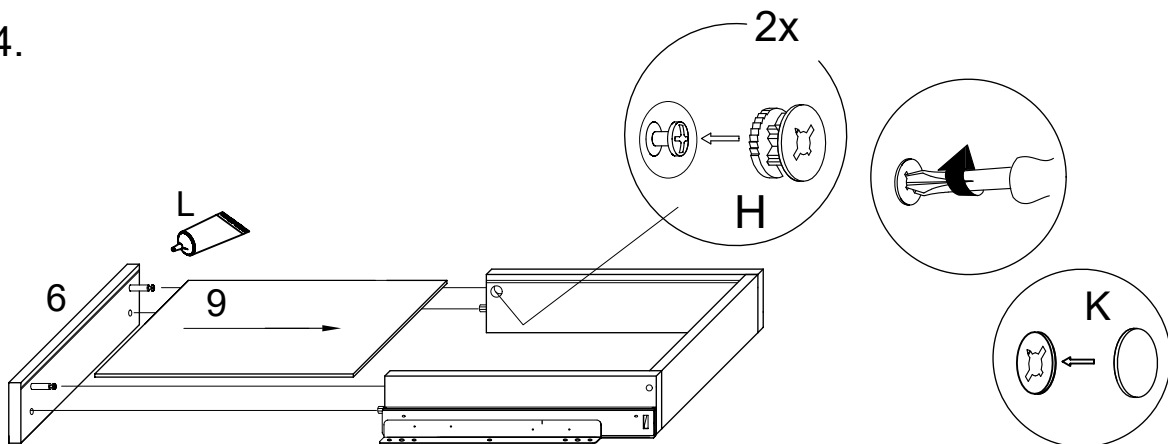
2.



3.

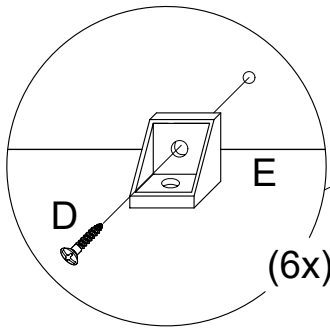


4.

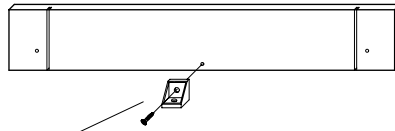


II.

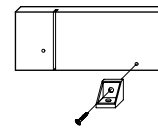
5.



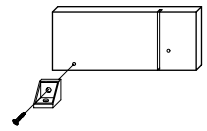
3 (2x)



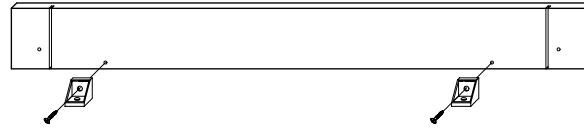
4.1



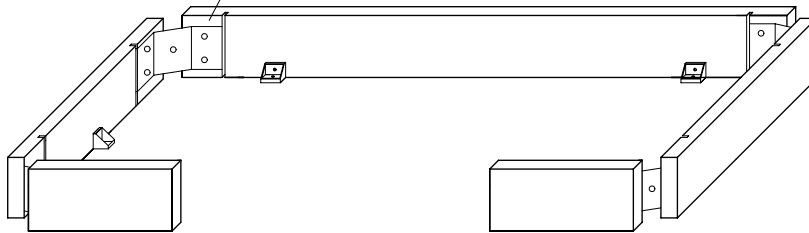
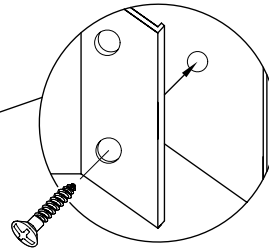
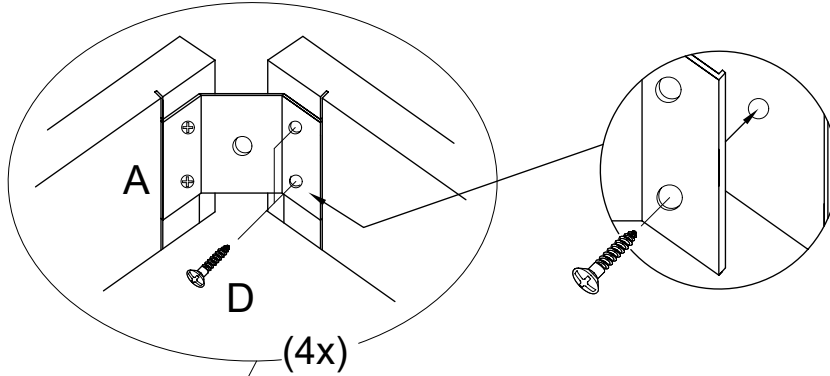
4.2



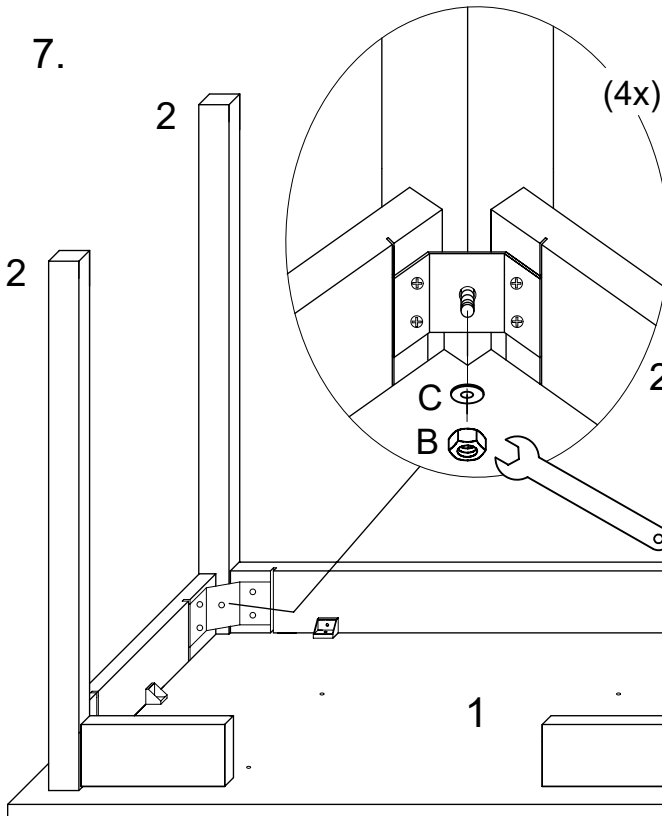
5



6.



7.



2

(4x)

D

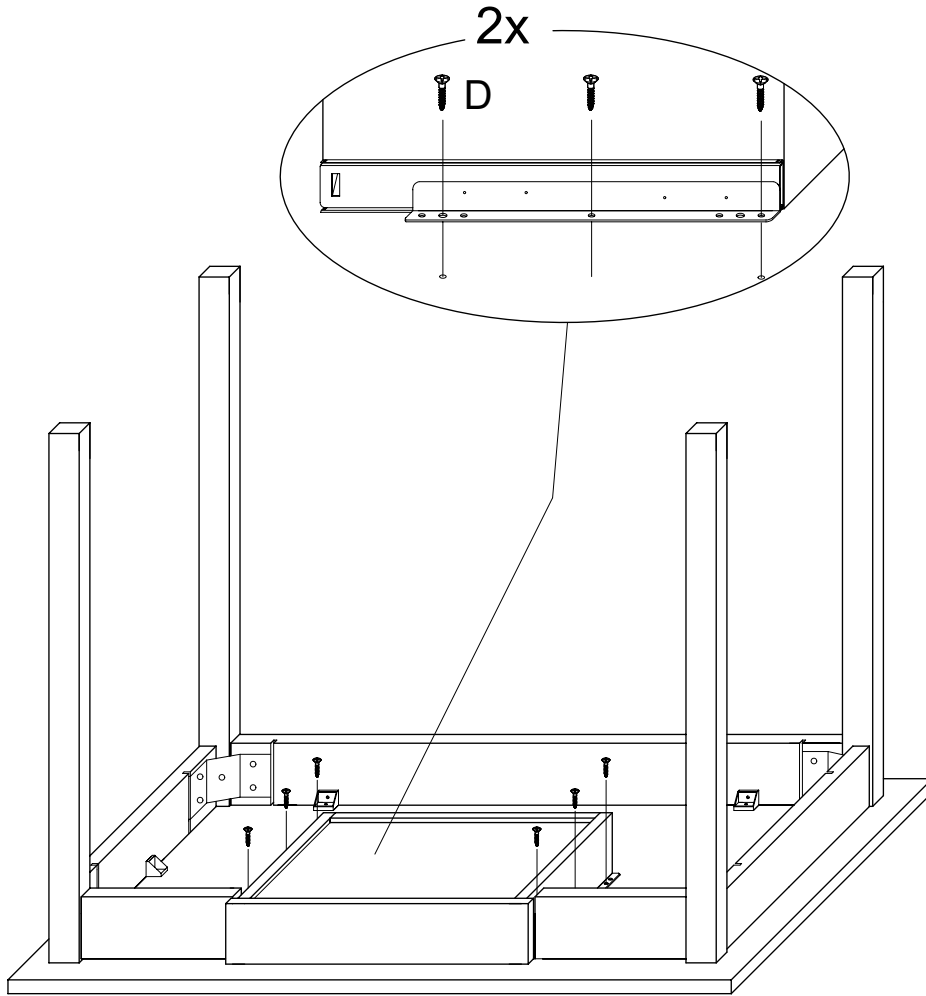
E

(6x)

1

III.

8.



9.

