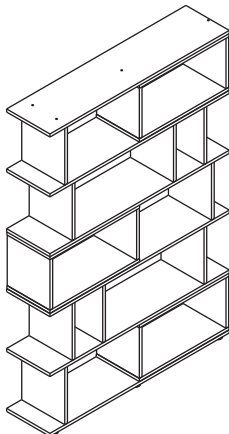




NOTICE DE MONTAGE
ASSEMBLING INSTRUCTIONS
ISTRUZIONI DI MONTAGGIO
MONTAGEANLEITUNG
ISTRUCOES DE MONTAGEM
MANUAL DE MONTAJE
INSTRUKCJA MONTAŻU

INSTRUKCIJA MONTAŽE
MONTÁŽNÍ NÁVOD
MONTÁŽNY NÁVOD



CUBIX

01 - 07/2013



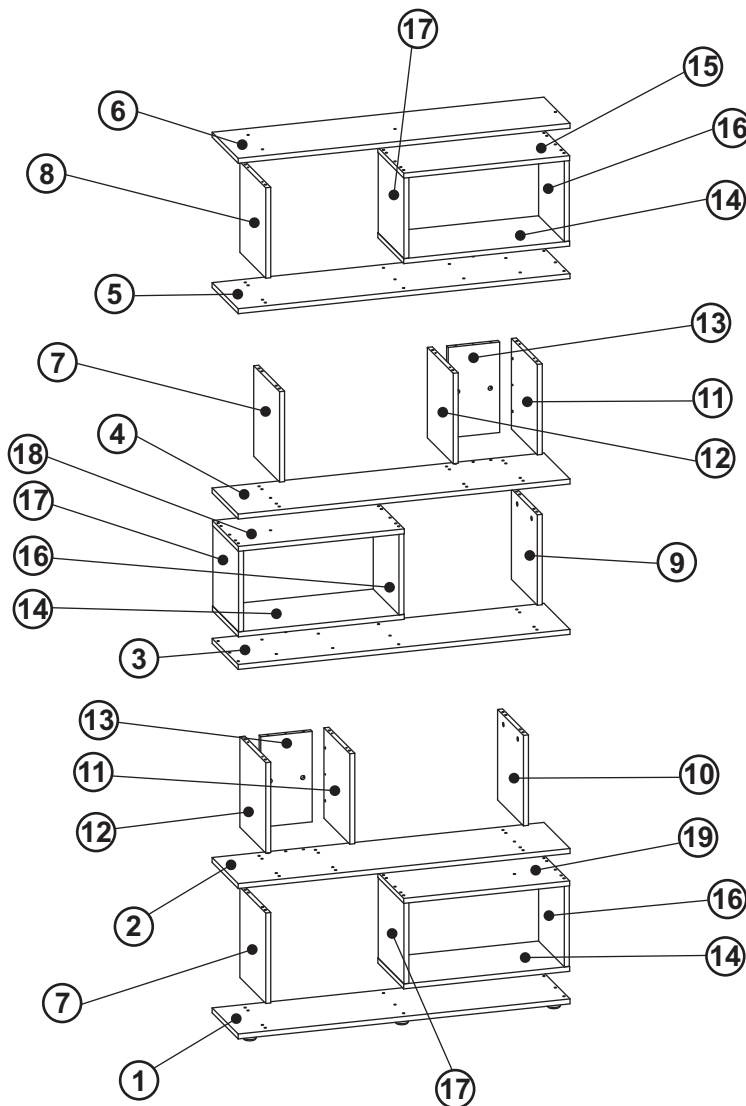
2 h



X1



X1



**PRIJE MONTAŽE MOLIMO
DA SE UPOZNATE SA
INSTRUKCIJOM MONTAŽE**

*AVANT DE COMMENCER, SE
REPORTER AUX CONSEILS
DE MONTAGE EN ANNEXE*

**BEFORE STARTING, REFER
TO THE ASSEMBLING ADVICE
IN ANNEX**

*AVANTI DI COMINCIARE,
RIPORTATE AGLI CONSIGLI DI
MONTAGGIO*

**VOR DIE MONTAGE, BITTE
BEILIEGENDE ANWEISUNGEN
FOLGEN**

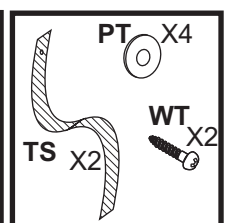
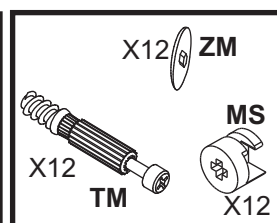
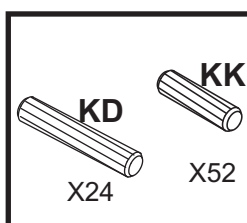
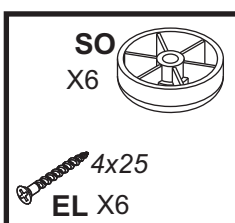
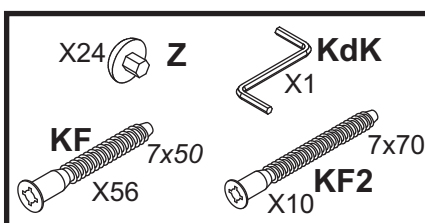
*ANTES DE COMERCAR, ADIAR-
SE AOS CONSELHOS DE
MONTAGEM EM ANEXO*

**ANTES DE EMPEZAR
CONSULTE LOS CONSEJOS
PARA EL MONTAJE**


*PRZED ROZPOCZĘCIEM
ZAPOZNAĆ SIĘ Z ZAŁĄCZONĄ
INSTRUKCJĄ MONTAŻU*


**PŘED MONTÁŽÍ
SI POZORNĚ PŘEČTĚTE CELÝ
NÁVOD K MONTÁŽI**


*PRED MONTÁŽOU
SI POZORNE PREČÍTAJTE
CELÝ NÁVOD K MONTÁŽI*

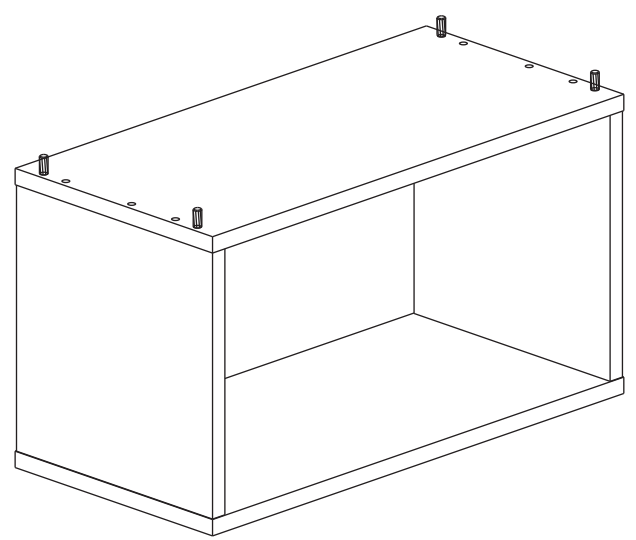
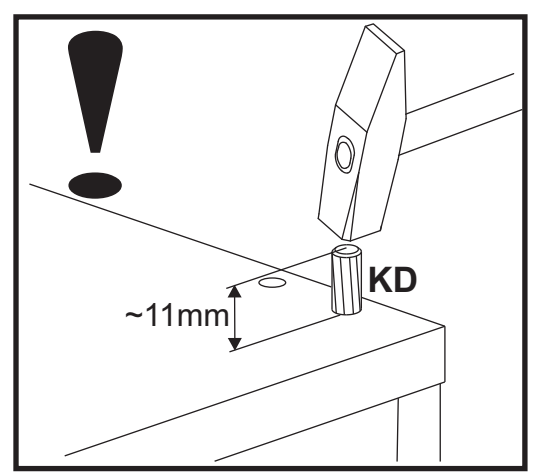
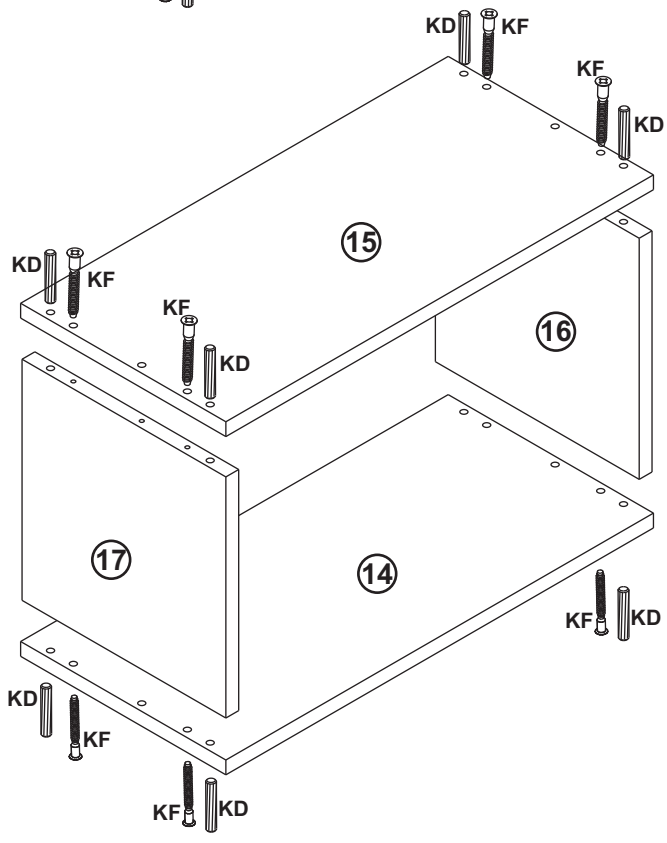
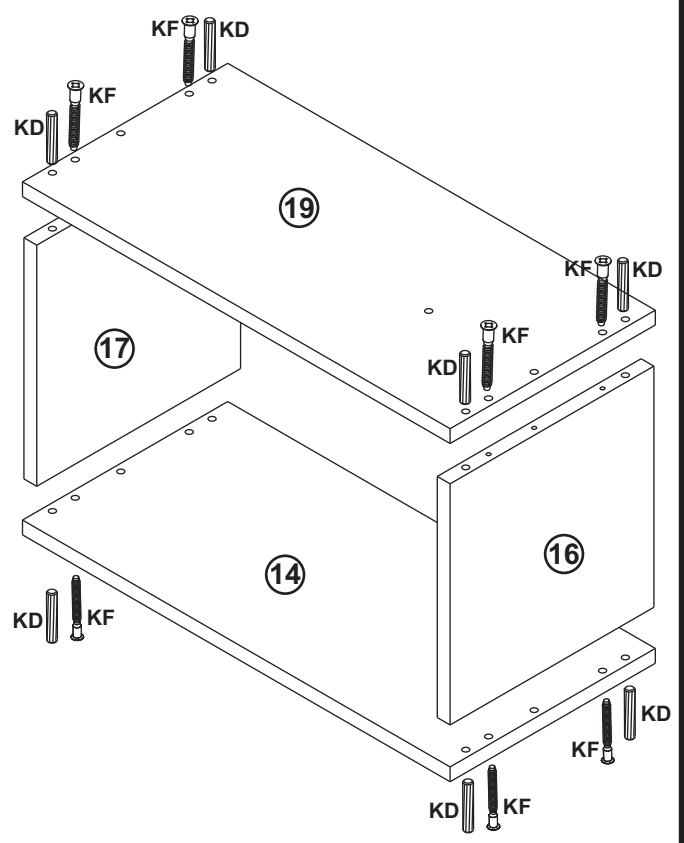
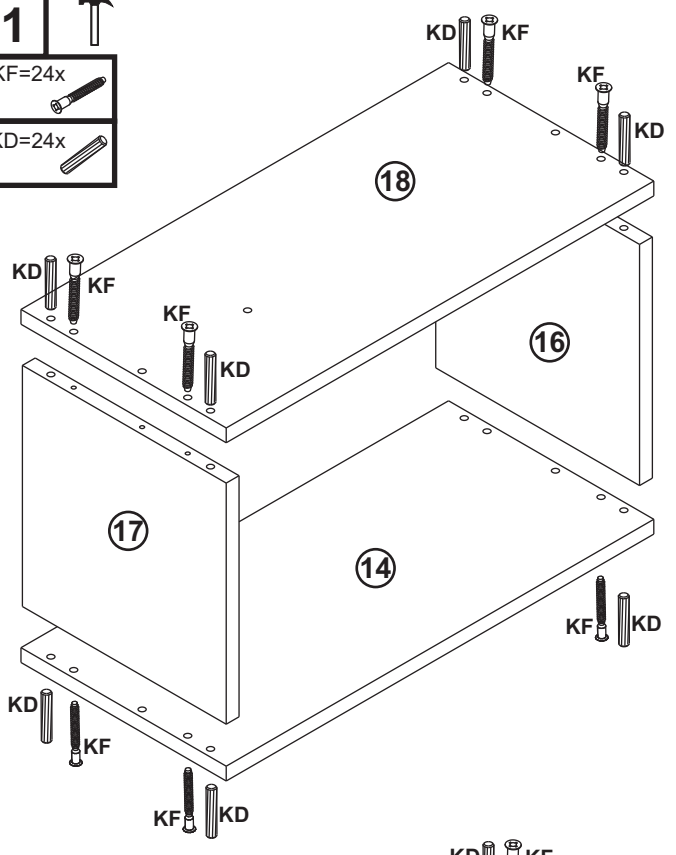


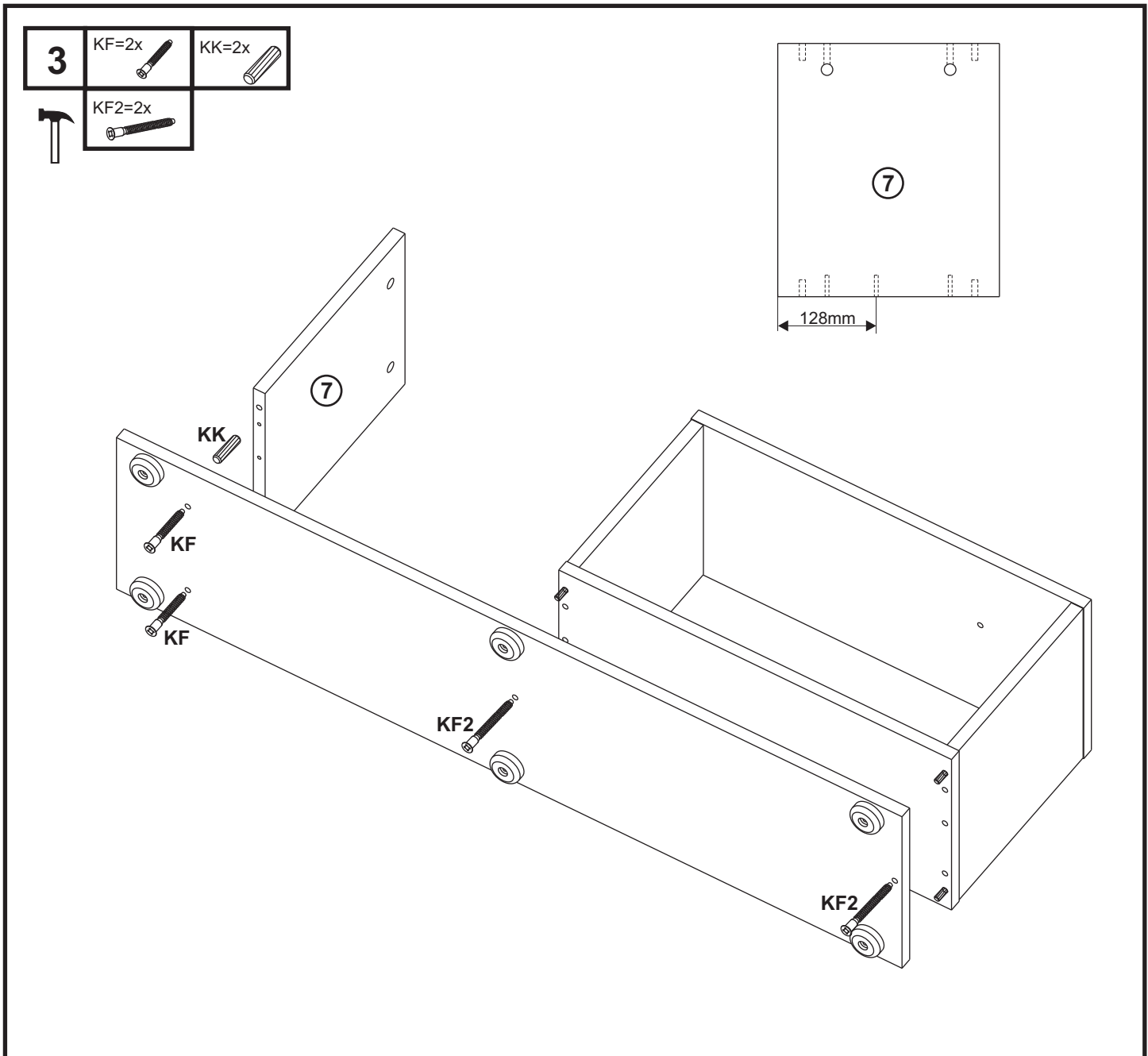
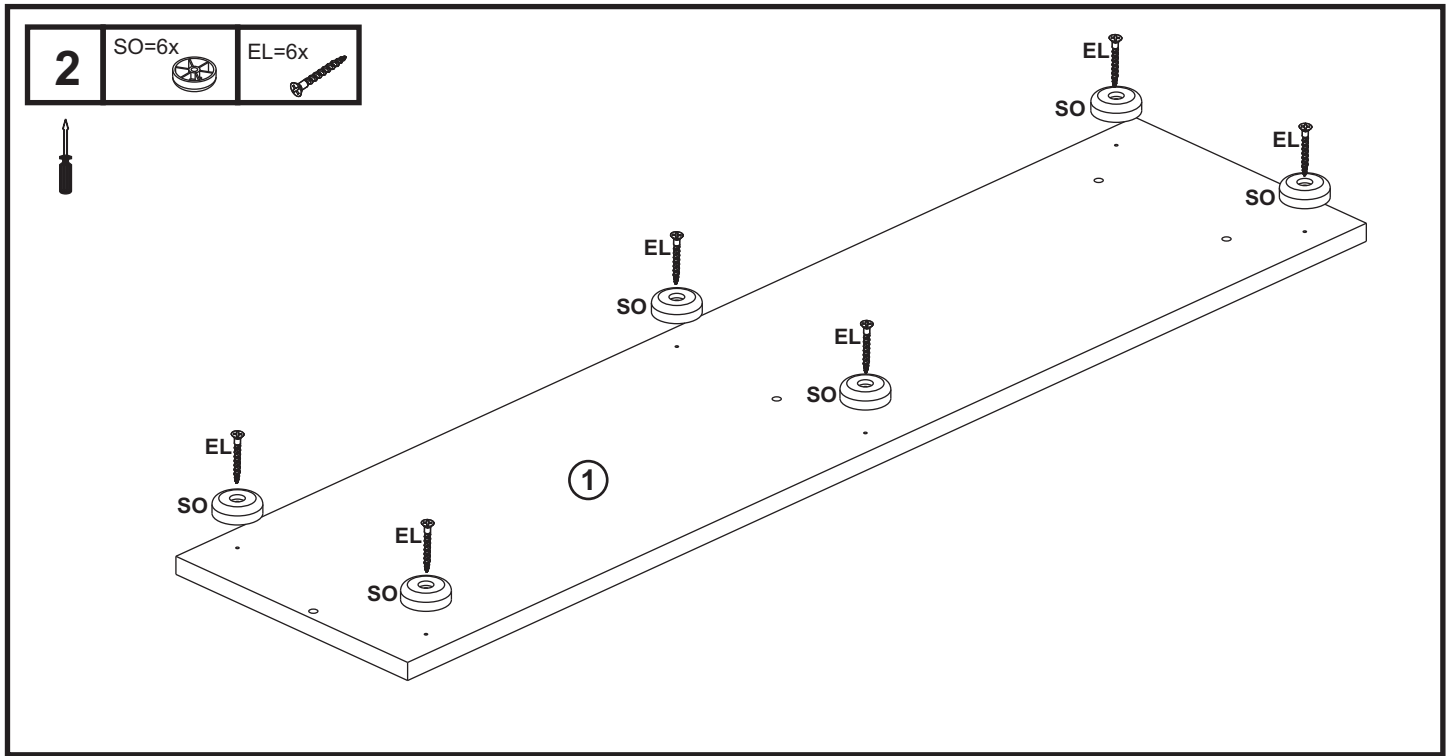
1

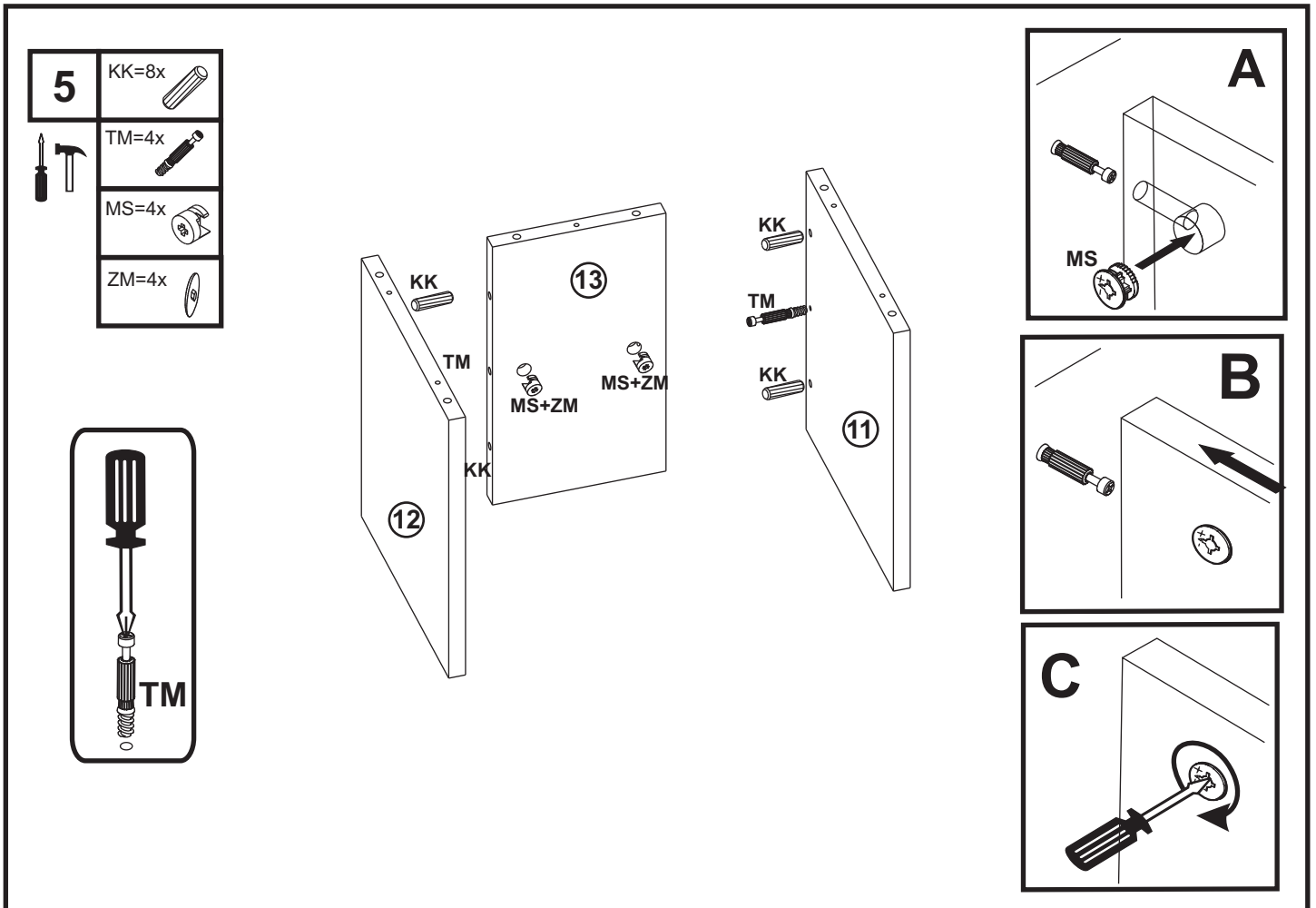
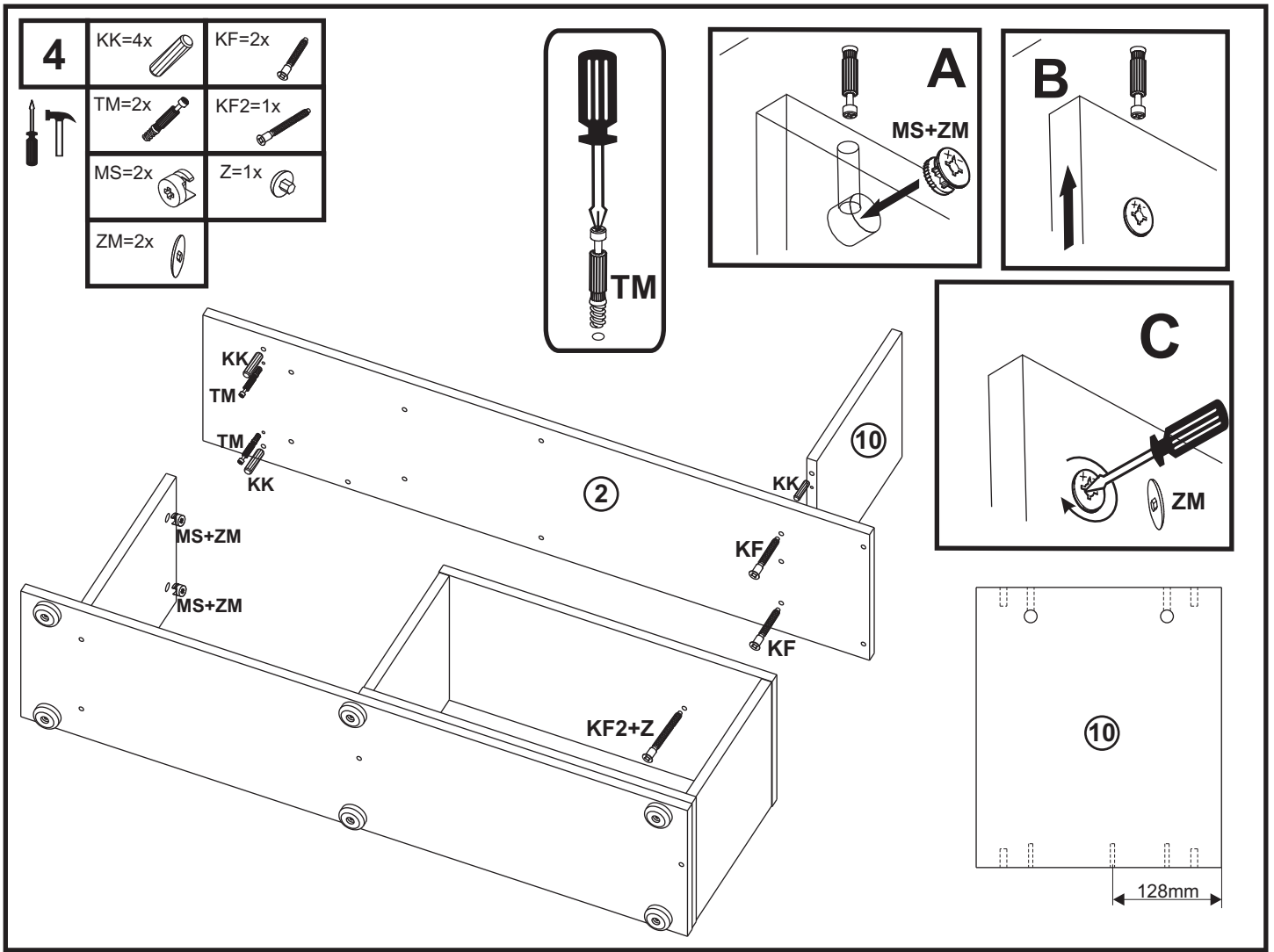


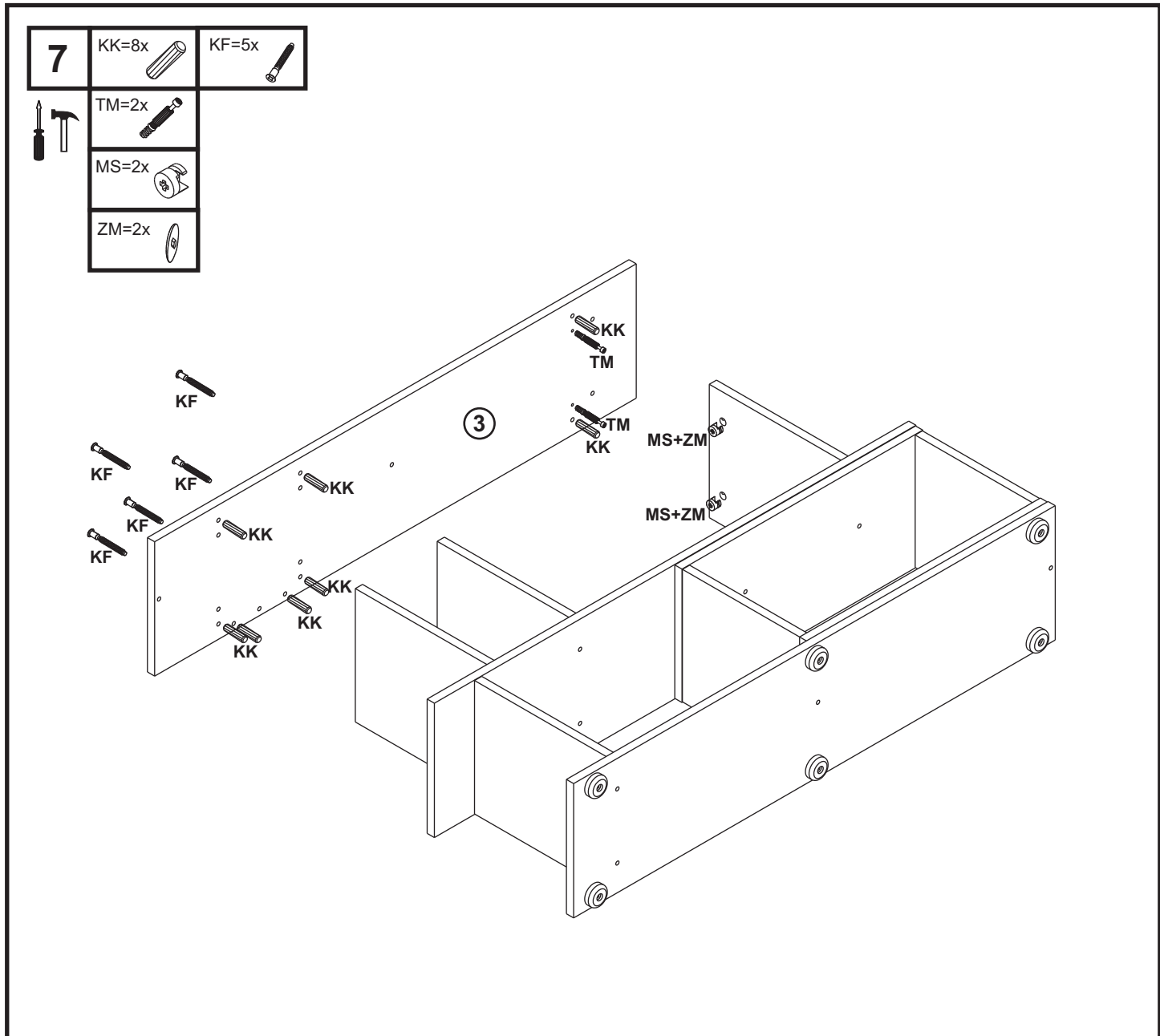
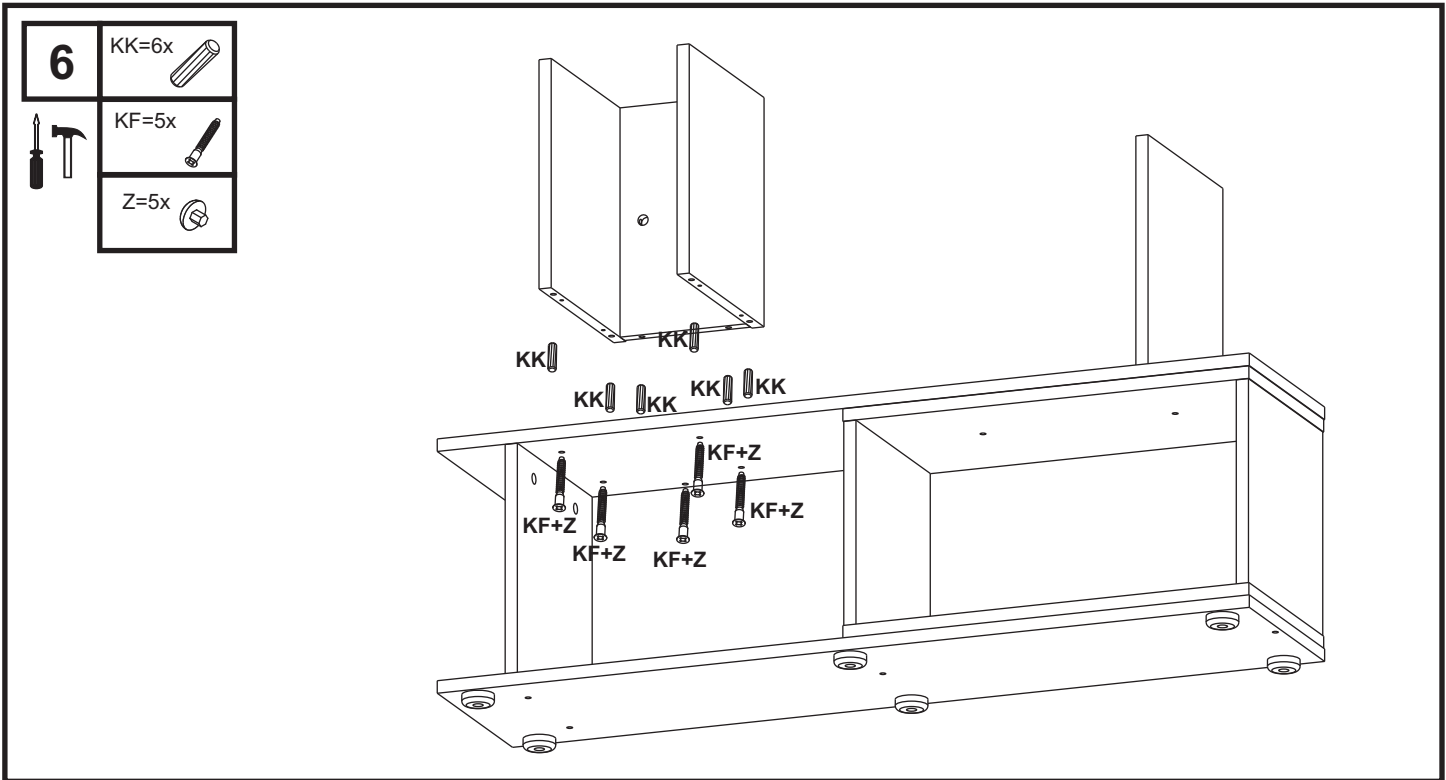
KF=24x


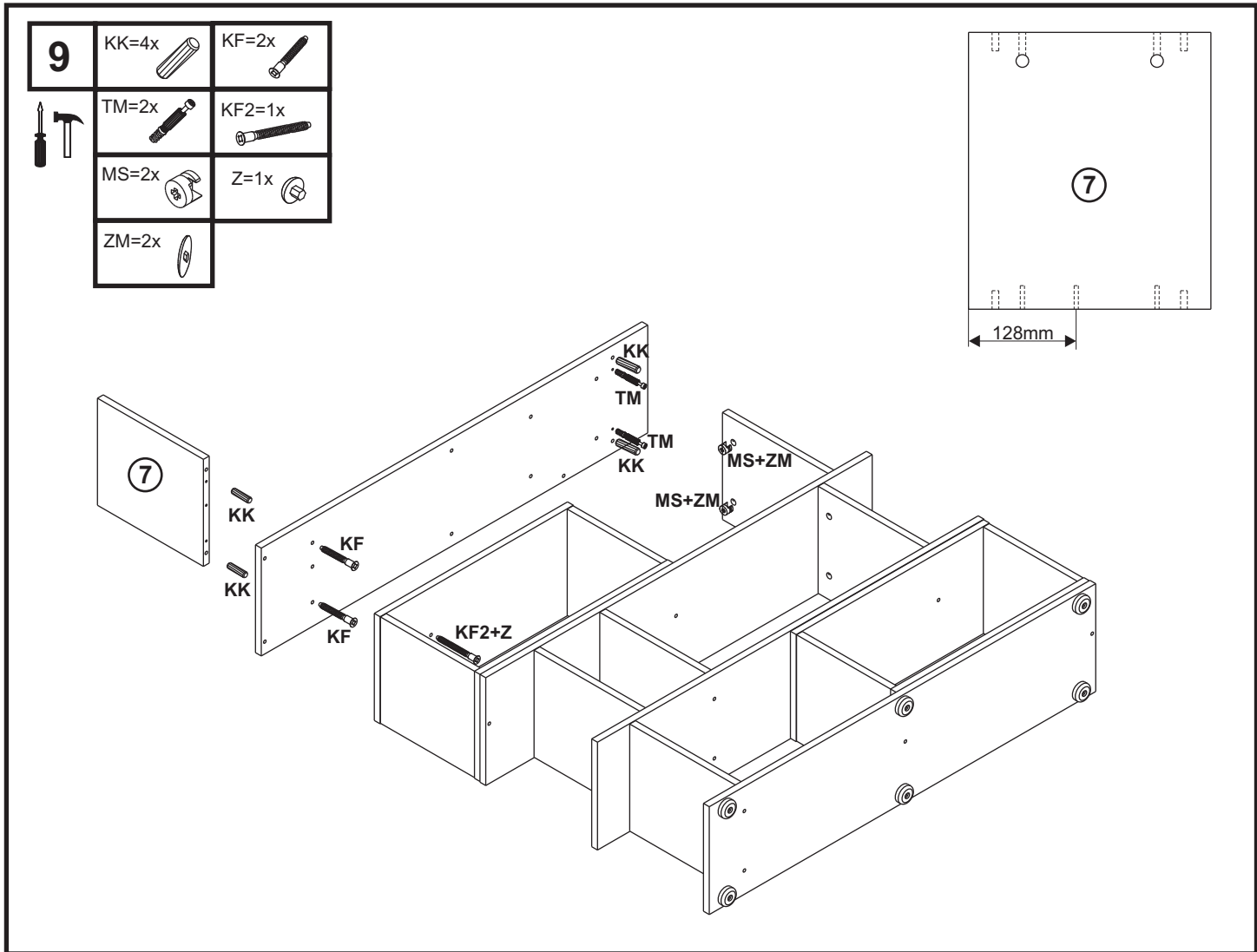
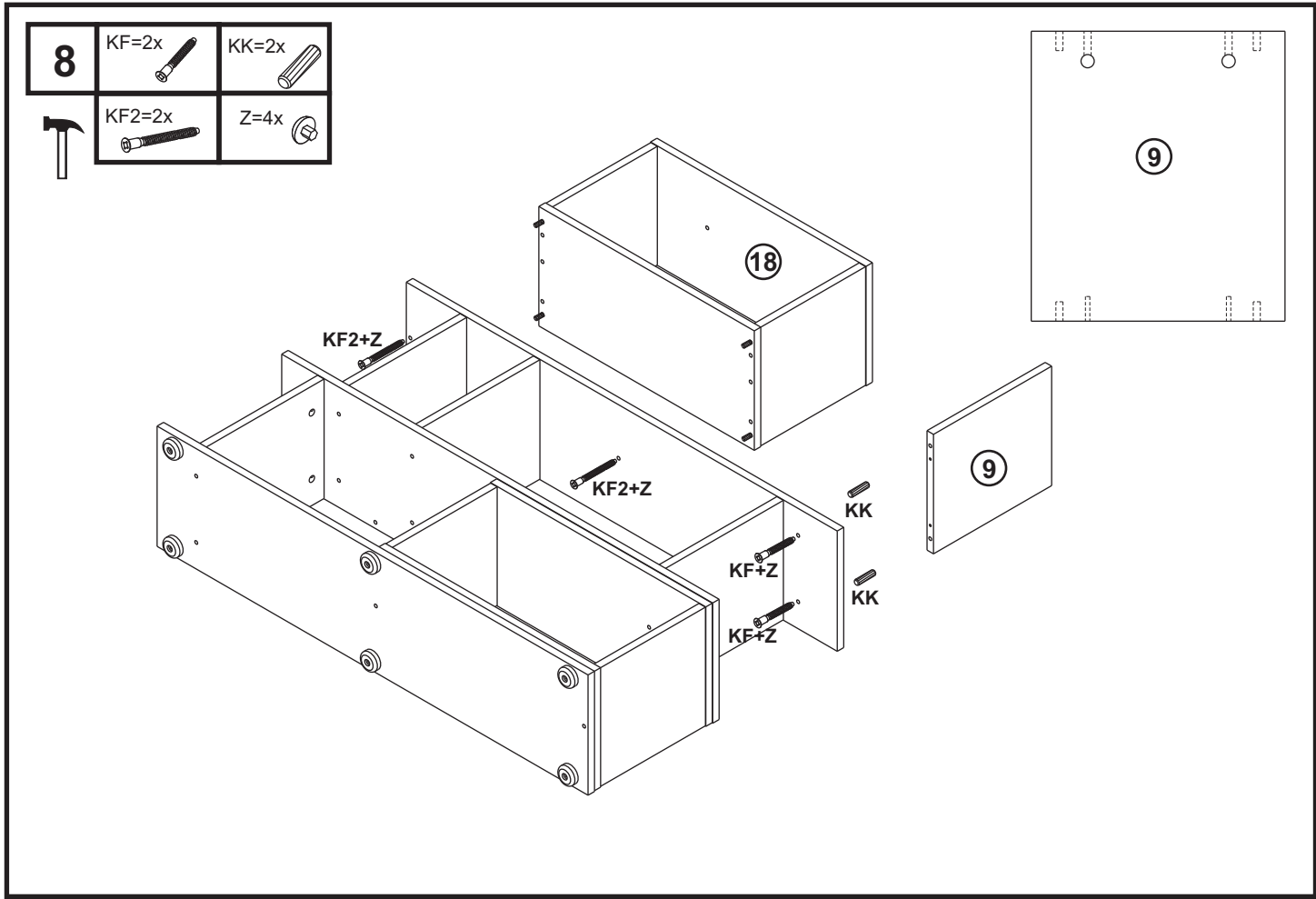
KD=24x










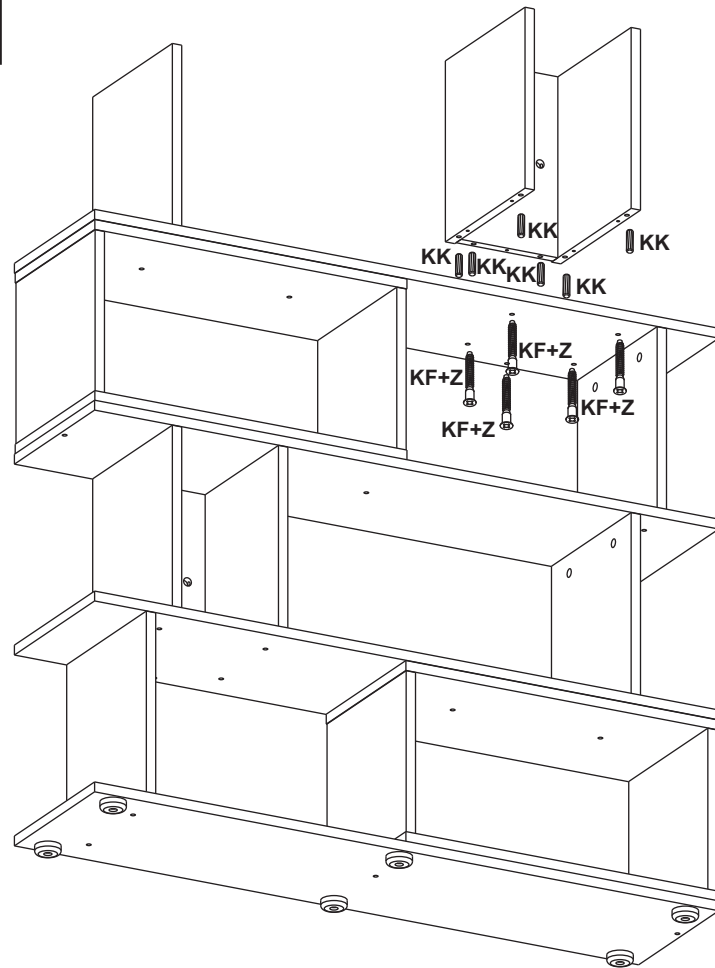


10

KK=6x

KF=5x

Z=5x



11

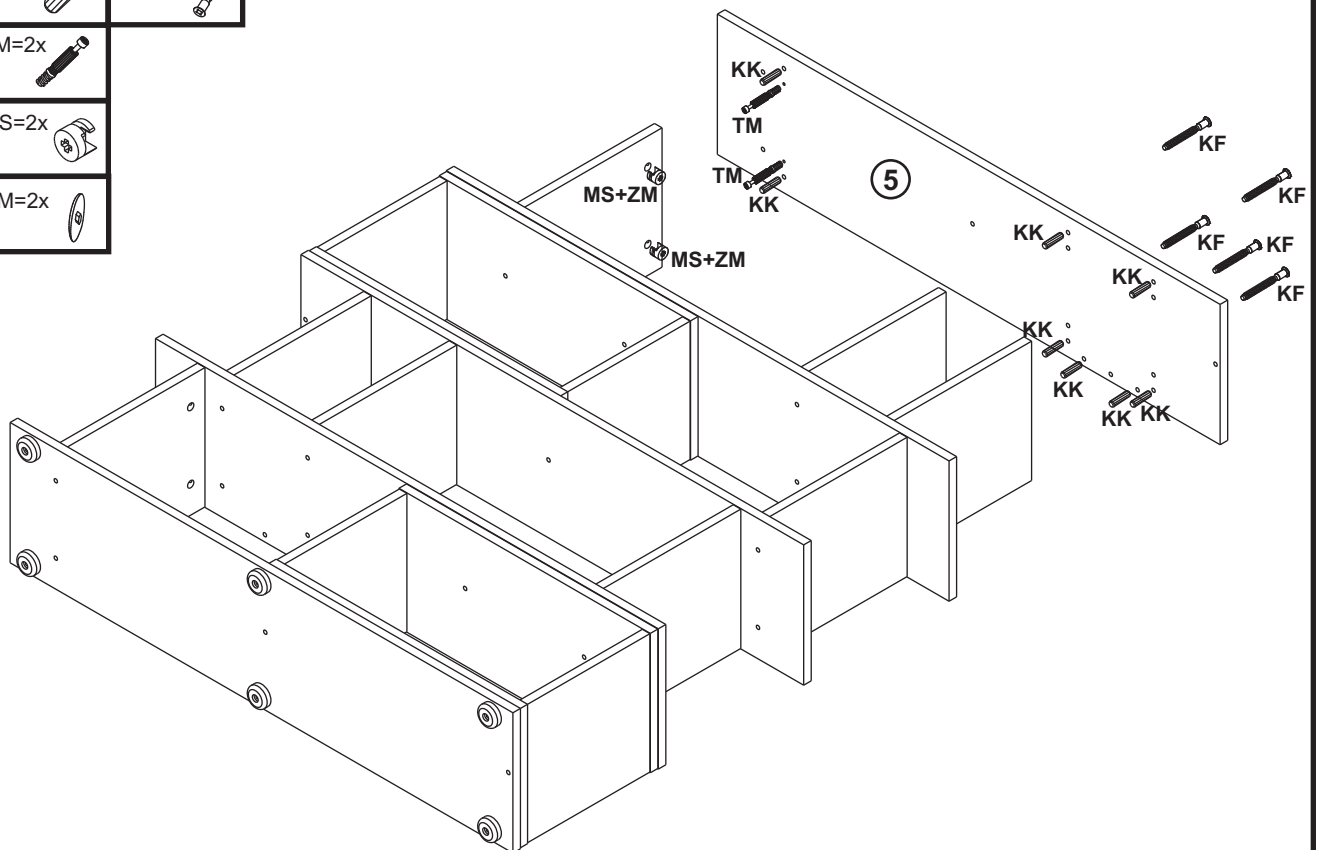
KK=8x





KF=5x

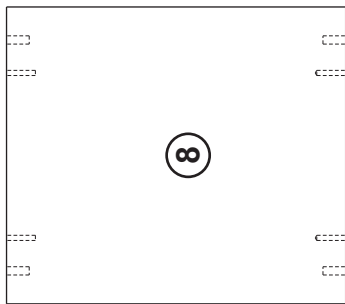
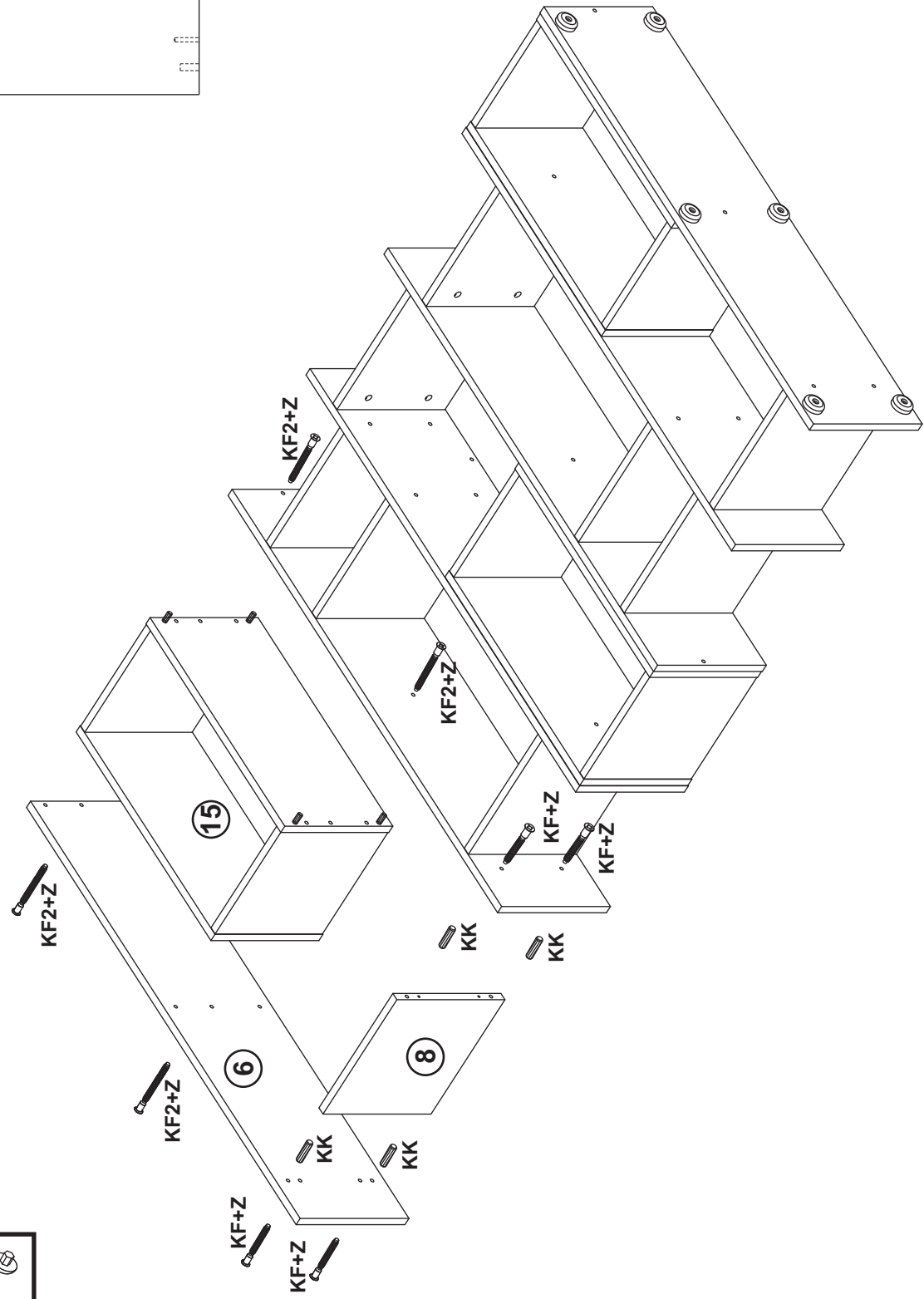
TM=2x

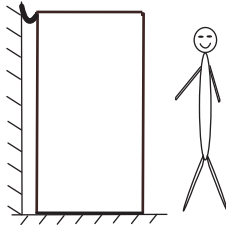
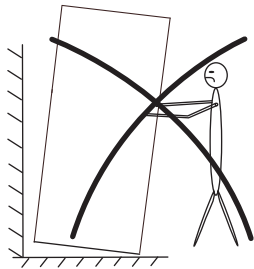
MS=2x

ZM=2x



12	 KF=4x	 KK=4x
	 KF2=4x	 Z=8x





MAGYAR

FONTOS. Az eldőlésgátó fal-i támasztékhoz adott csavar csak ennek a bútorra szerelésére szolgál. Emelett szükség lesz másik csavarra vagy egyéb rögzítőre, hogy a támasztékot megfelelően a falhoz rögzíthessék. Ha nem vagy biztos abban, milyen csavart kell használnod, kérdezd meg a legközelebbi barkácsboltban.

DEUTSCH

WICHTIG. Die dem Kippschutz beigefügten Schrauben sind ausschließlich für die Befestigung des Kippschutzes am Möbelstück vorgesehen. Für die Befestigung des Kippschutzes an der Wand benötigen Sie zusätzlich Schrauben oder Beschläge, die zur Beschaffenheit der Wand passen. Falls Sie nicht sicher sind, welche Art von Schrauben geeignet ist, wenden Sie sich bitte an den Fachhandel.

РУССКИЙ

ВНИМАНИЕ. Шуруп, который поставляется вместе со специальным кронштейном, предотвращающим опрокидывание, должен использоваться только для крепежа данного кронштейна к мебели. Сверх того, Вам необходимо будет выбрать шуруп или крепление, которое подходит для установки кронштейна на Ваш тип стен. Если Вы не уверены, какой шуруп Вам нужен, обратитесь в соответствующий магазин.

HRVATSKI

PAŽNJA! U kompletu sa dijelovima za pričvršćavanje, koji služe isključivo sprečavanju prevrtanja artikla su šarafi, koji služe isključivo za pričvršćavanje datog proizvoda. Vrsta šarafa koji služi u svrhu pričvršćavanja na zidu zavisi od vrste materijala od kojeg je izrađen podloga na koju se montira proizvod (gips, cigla, drvo itd.) U tom slučaju su potrebni dodatni odgovarajući šarafi. Ako imate problem sa odabirom odgovarajućih šarafa obratite se stručnom licu.

ITALIANO

IMPORTANTE. Le viti che vengono fornite insieme al dispositivo antiribaltamento vanno utilizzate soltanto per fissare questo dispositivo al mobile. Scegli quindi le viti o il dispositivo di fissaggio che più si adattano alle pareti di casa tua. In caso di dubbi contatta il tuo ferramenta.

POLSKI

UWAGA! W komplecie z mocowaniami zapobiegającymi wywróceniu mebla są śruby, które służą tylko do przytwierdzenia ich do mebla. Rodzaj śrub przytwierdzających je do ściany zależy od rodzaju materiału z jakiego została wykonana (gips, cegła, drewno itd.). Bada więc potrzebne dodatkowo odpowiednie śruby, jeśli masz wątpliwości co do rodzaju śrub zasięgnij opinii fachowca.

SLOVENSKY

DŮLEŽITÉ UPOZORNENIE. Skrutka dodávaná spolu s bezpečnostným kovaním je určená iba na upevnenie kovania k nábytku. Okrem toho budete potrebovať skrutku za prichytenie kovania k stene. Túto si vyberte podľa druhu steny. Ak si nie ste istý, aký druh skrutky potrebujete, kontaktujte najbližšie železiarstvo.

ESPAÑOL

¡Importante! El tornillo que viene incluido con el soporte antivuelco está destinado a fijarlo en el mueble. Debes fijar el antivuelco en la pared con un tornillo o similar de un tipo acorde con el material de ésta. Consulta con tu ferretería.

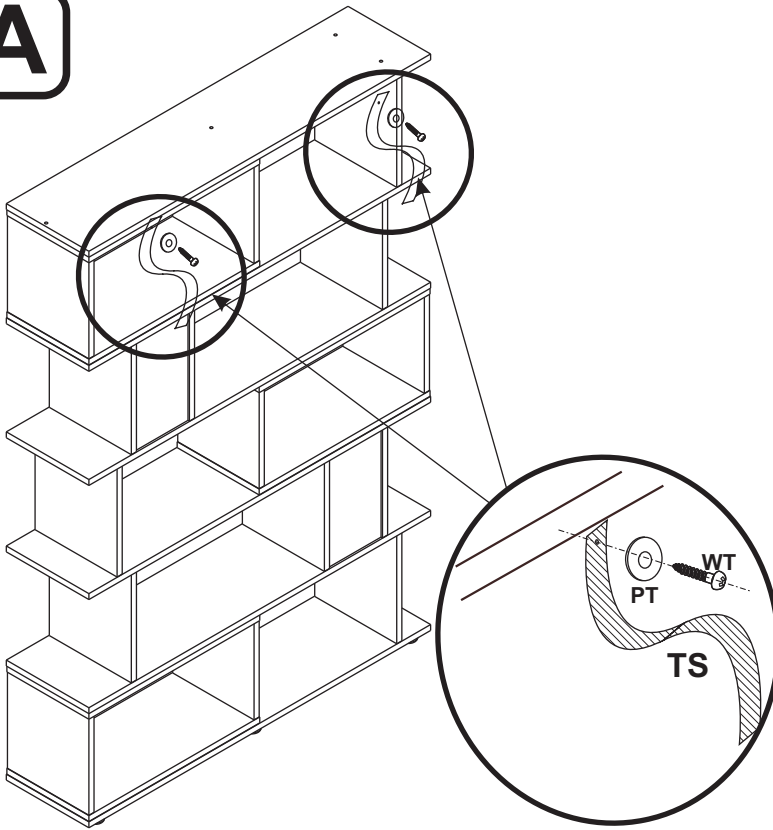
ENGLISH

IMPORTANT. The screw supplied together with the anti-topple bracket is to be used only for fixing the anti-topple bracket to the furniture. In addition to this, you will need to choose a screw or fitting which is suitable for securing the bracket to the kind of walls you have. If you are unsure about what type of screw to use, please contact your local hardware store.

F RANCAIS

IMPORTANT: la vis fournie avec le dispositif anti-bascule est destinée à fixer le dispositif dans le meuble. Pour la fixation au mur, compléter par une vis adaptée au support mural. En cas de doute, contacter un magasin de bricolage.

A



B

