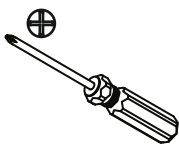
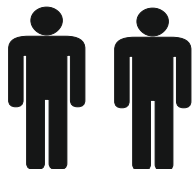


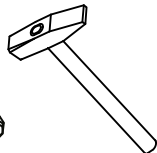
CARLOS BR CORNER



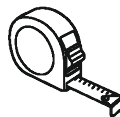
3h



x1

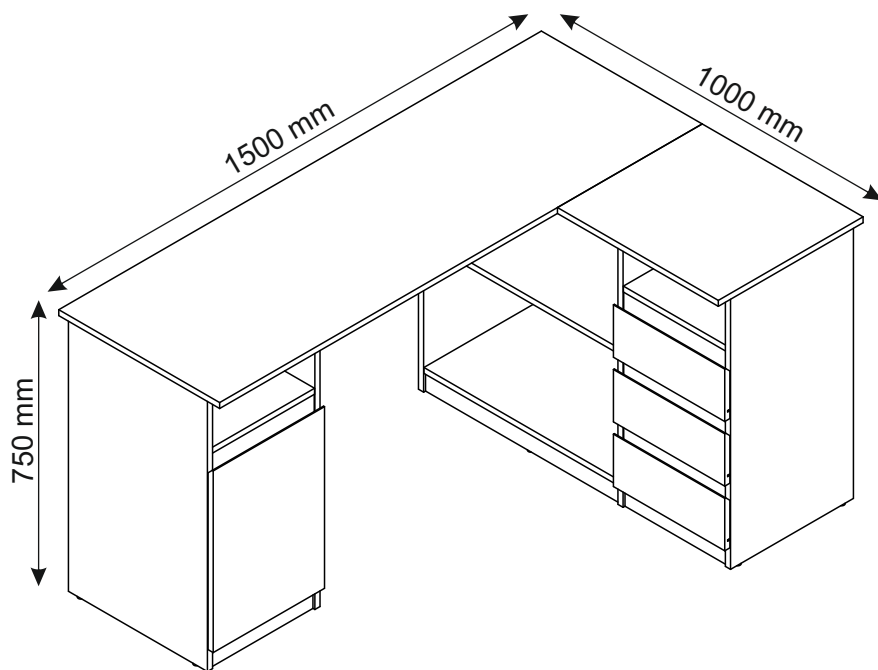


x1



x1

22-10-2022



*PRZED ROZPOCZĘCIEM
ZAPOZNAĆ SIĘ Z ZAŁĄCZONĄ
INSTRUKCJĄ MONTAŻU*

**BEFORE STARTING, REFER
TO THE ASSEMBLING ADVICE
IN ANNEX**

*AVANTI DI COMMINCIARE,
RIPORTATE AGLI CONSIGLI DI
MONTAGGIO*

**VOR DIE MONTAGE, BITTE
BEILIEGENDE ANWEISUNGEN
FOLGEN**

*ANTES DE COMERCAR, ADIAR-
SE AOS CONSELHOS DE
MONTAGEM EM ANEXO*

**ANTES DE EMPEZAR
CONSULTE LOS CONSEJOS
PARA EL MONTAJE**

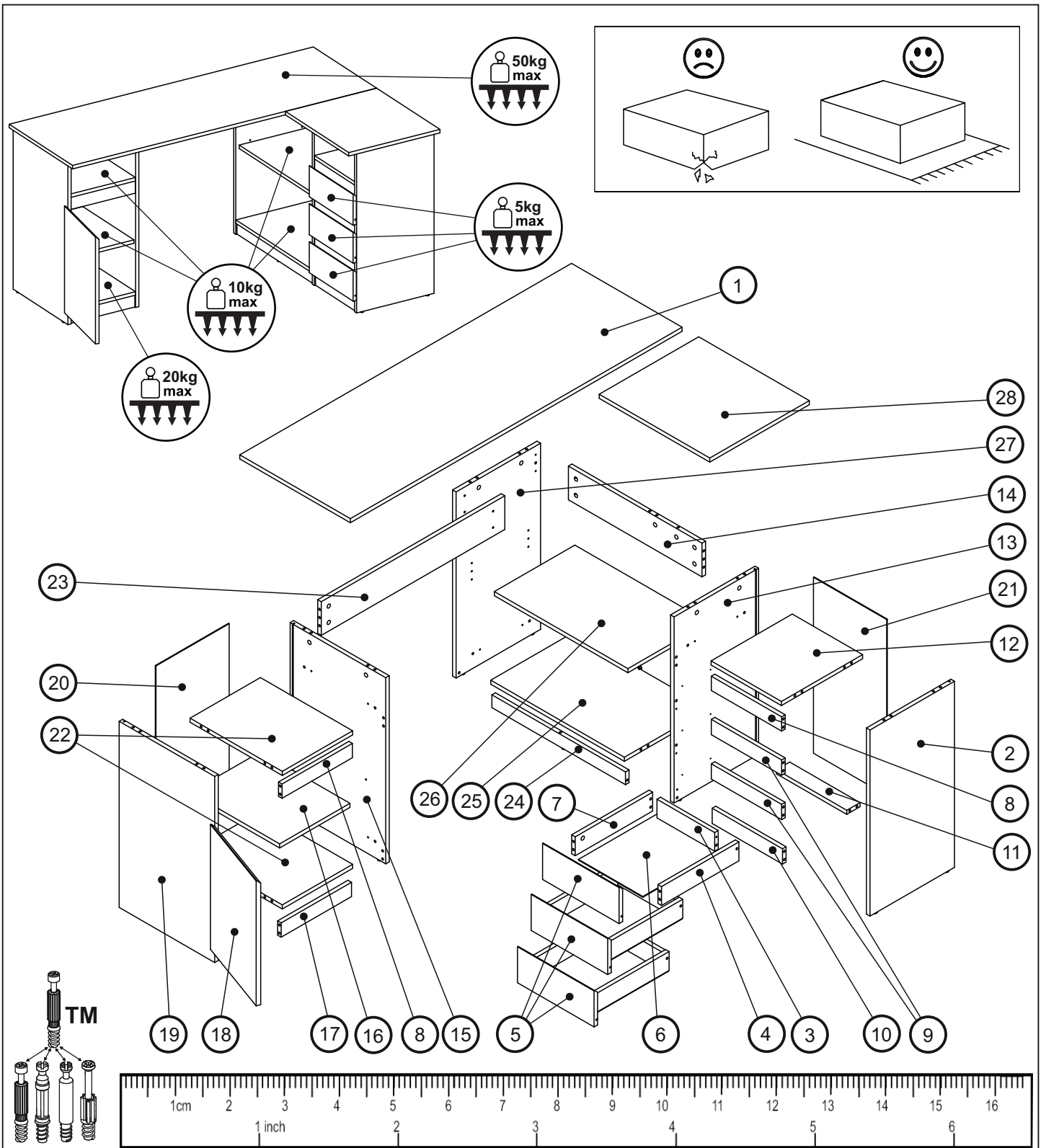
*AVANT DE COMMENCER, SE
REPORTER AUX CONSEILS
DE MONTAGE EN ANNEXE*







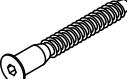
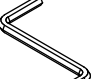
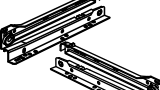

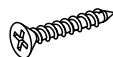
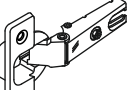




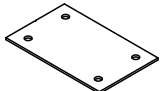
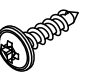
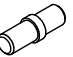
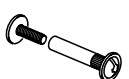

**PRIJE MONTAŽE MOLIMO
DA SE UPOZNATE SA
INSTRUKCIJOM MONTAZE**

*PRE NEGO ŠTO POČNETE,
PROČITAJTE UPUTSTVA
ZA INSTALACIJU.*

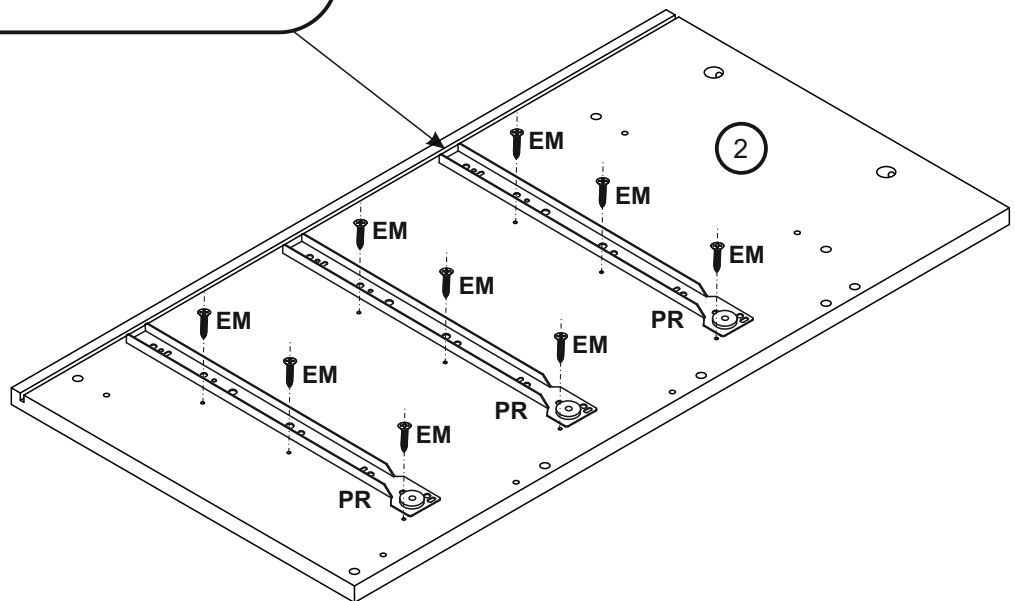
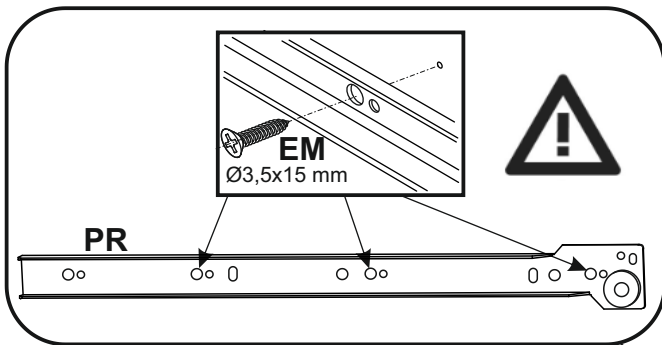
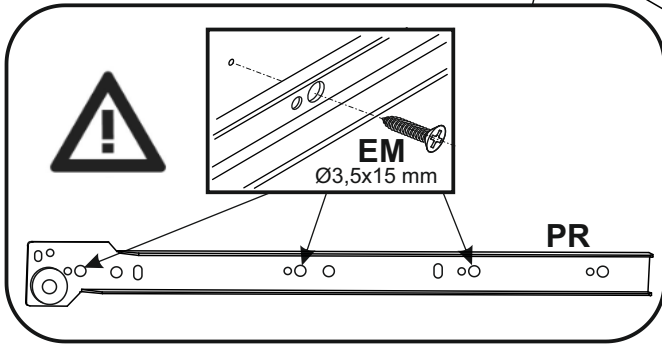
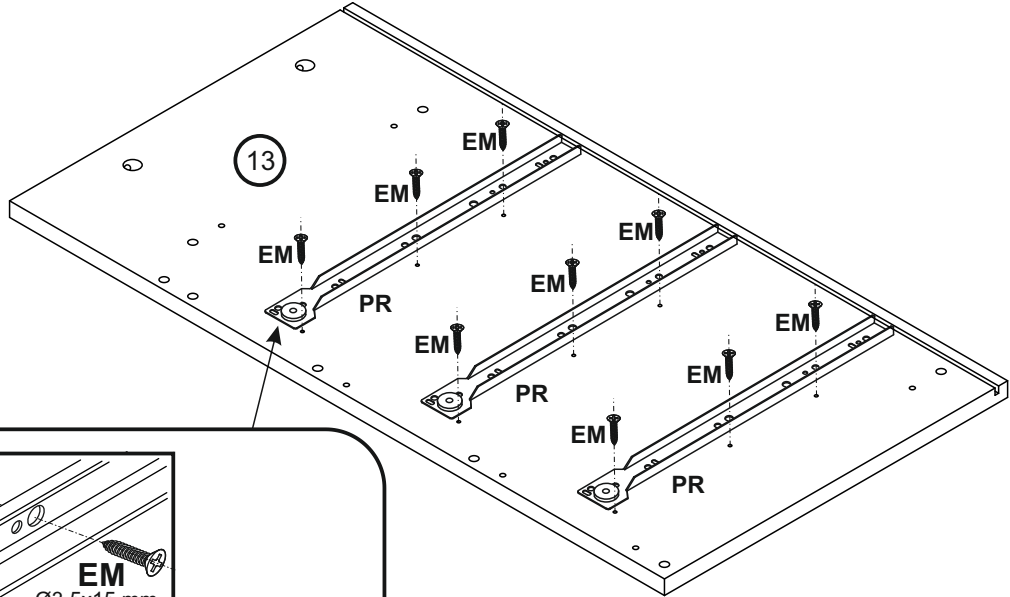
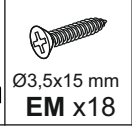
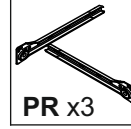
**PŘED MONTÁŽÍ
SI POZORNĚ PŘEČTĚTE CELÝ
NÁVOD K MONTÁŽI**

*PRED MONTÁŽOU
SI POZORNE PREČÍTAJTE
CELÝ NÁVOD K MONTÁŽI*
**MEGKEZDÉSE ELŐTT
OLVASSA EL A
TELEPÍTÉSI
UTASÍTÁSOKAT**



 Ø15 mm SG x11	 Ø8x30 mm KK x64	 Ø8x50 mm KD x1	 Ø5 mm TM x48	 Ø15x12 mm MS x48	 Ø17 mm ZM x24	 Ø7x50 mm KF x6	 4 mm KdK x1
 350 mm PR x3	 Ø3,5x15 mm EM x18	 Ø3,5x20 mm EN x18	 ZPZ x2	 H2 x2	 Ø4x16 mm EZ x4	 BP x12	 Ø1,4x25 mm G x38
 80x50x1,5 mm OG x1	 Ø4x16 mm BI x4	 Ø5 mm PM x4	 M4x31-40 mm SM x2	 LF x4			

1



2

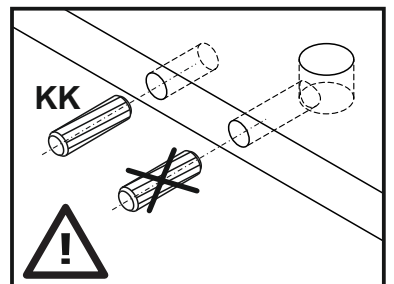
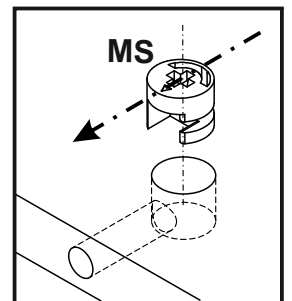
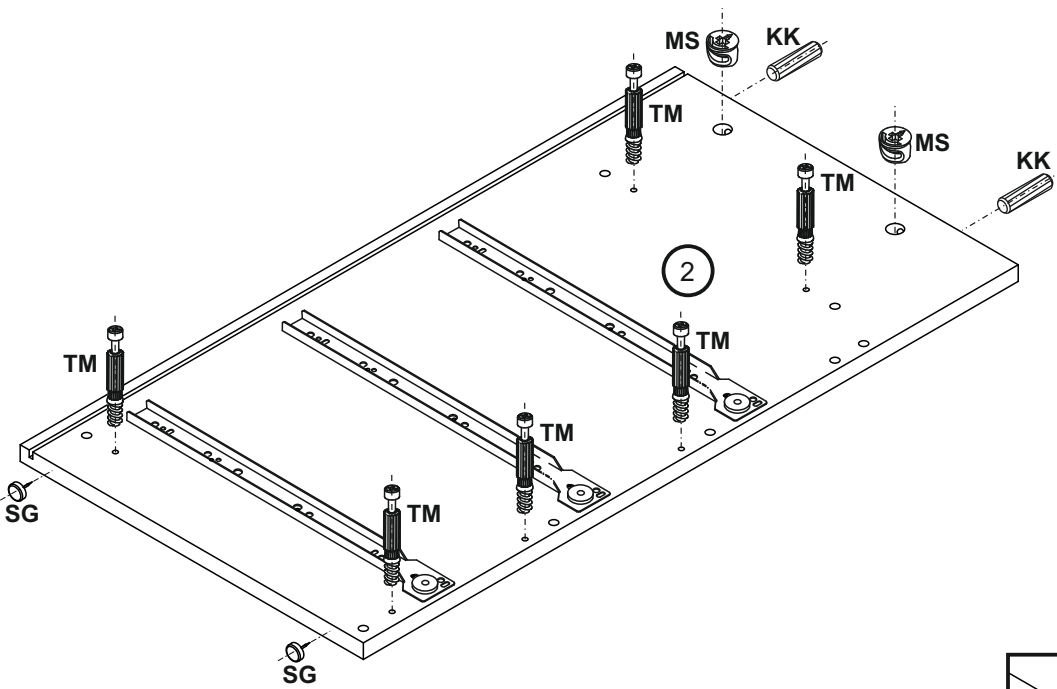
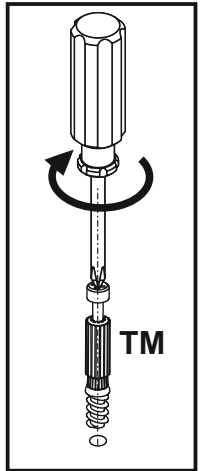
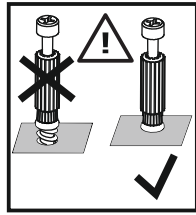
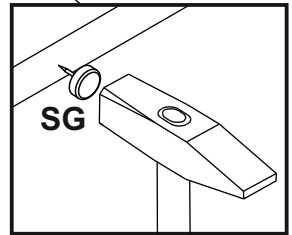
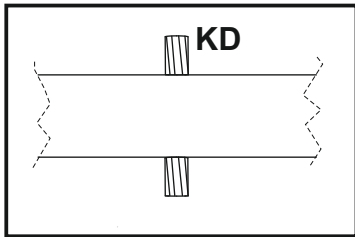
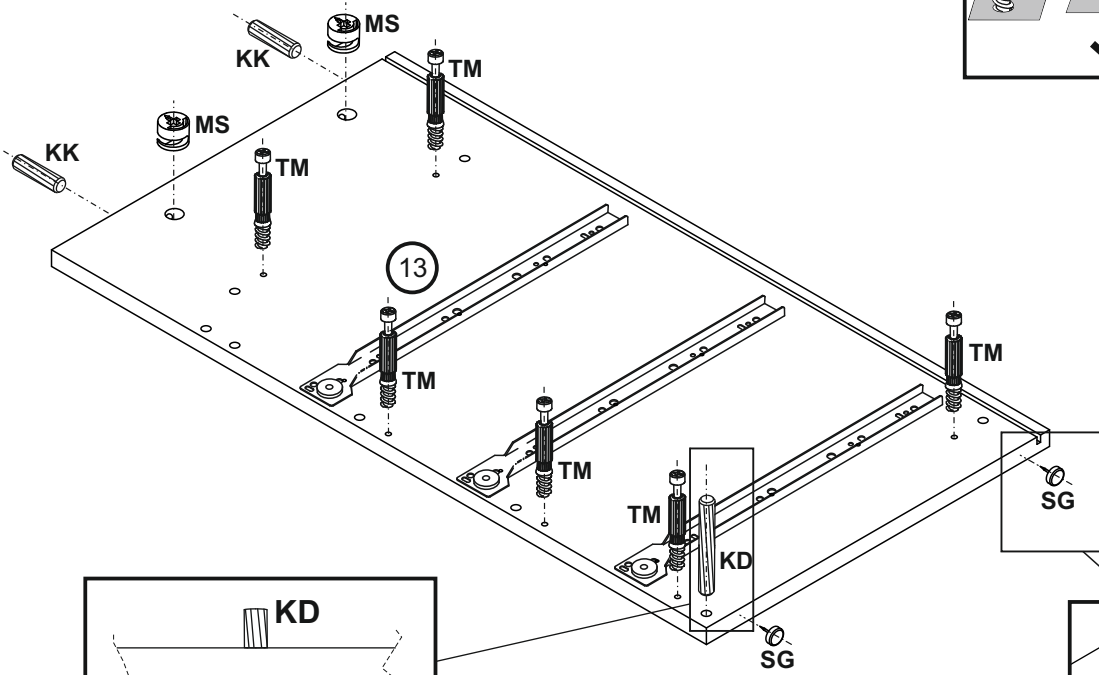
Ø8x50 mm
KD x1

MS x4




KK x4

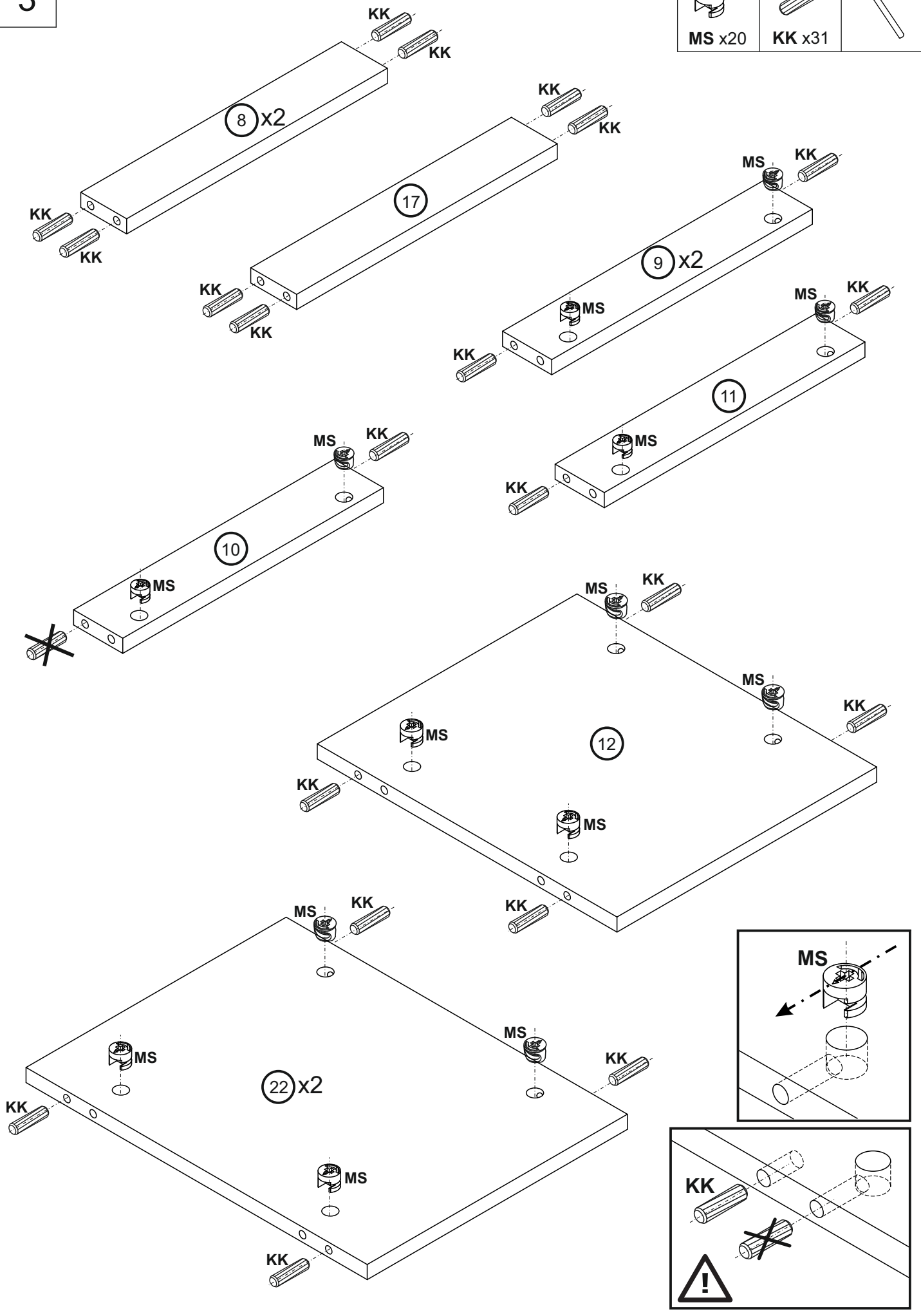
TM x12

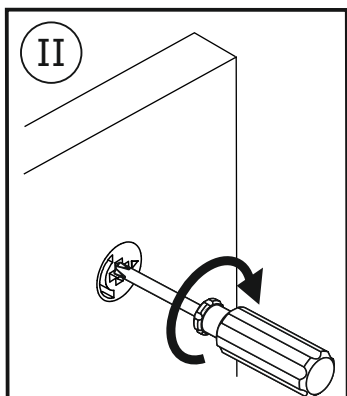
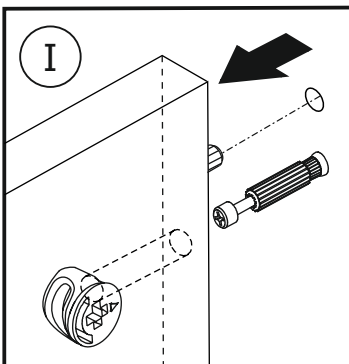
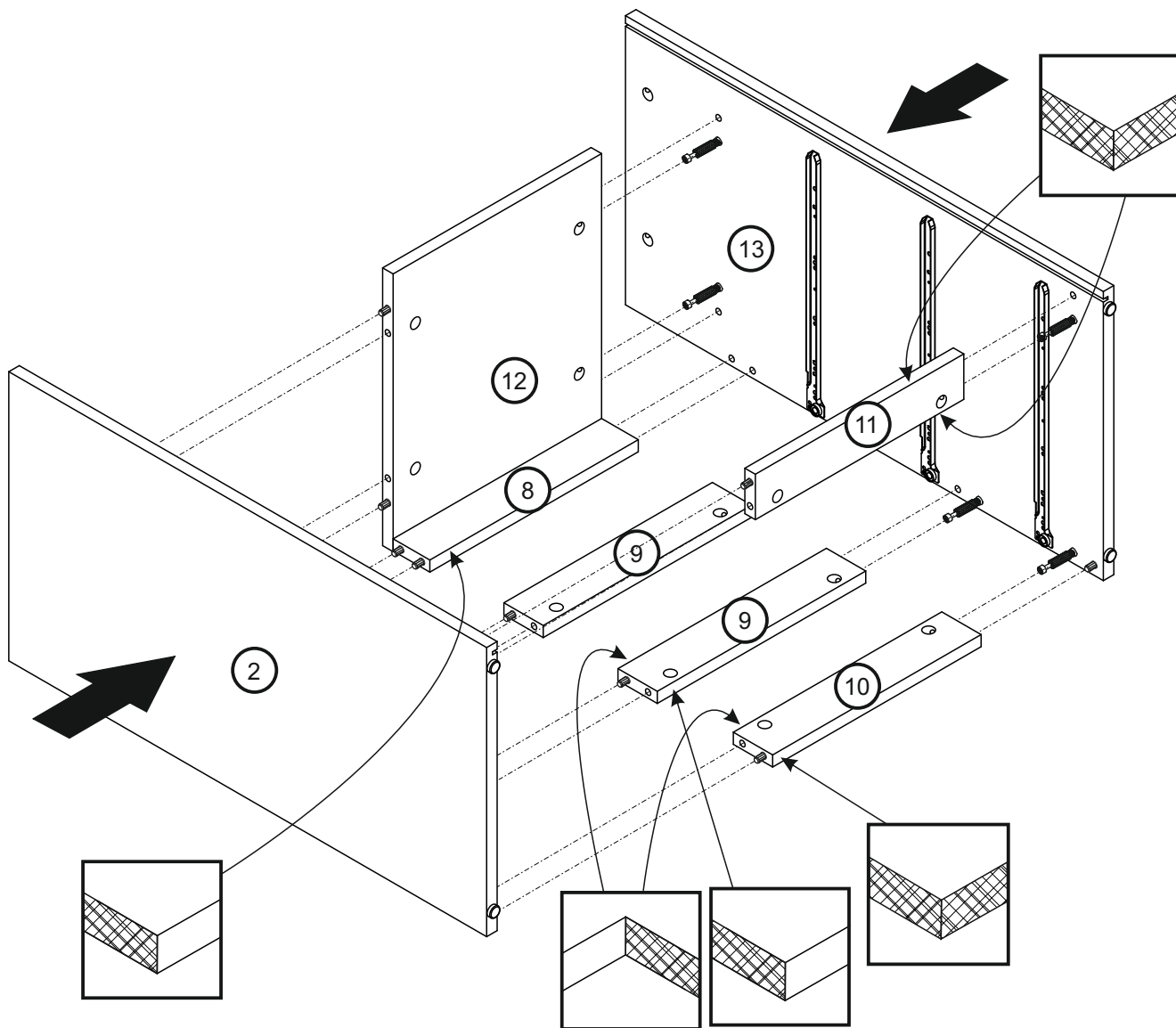
SG x4




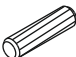



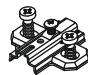


3

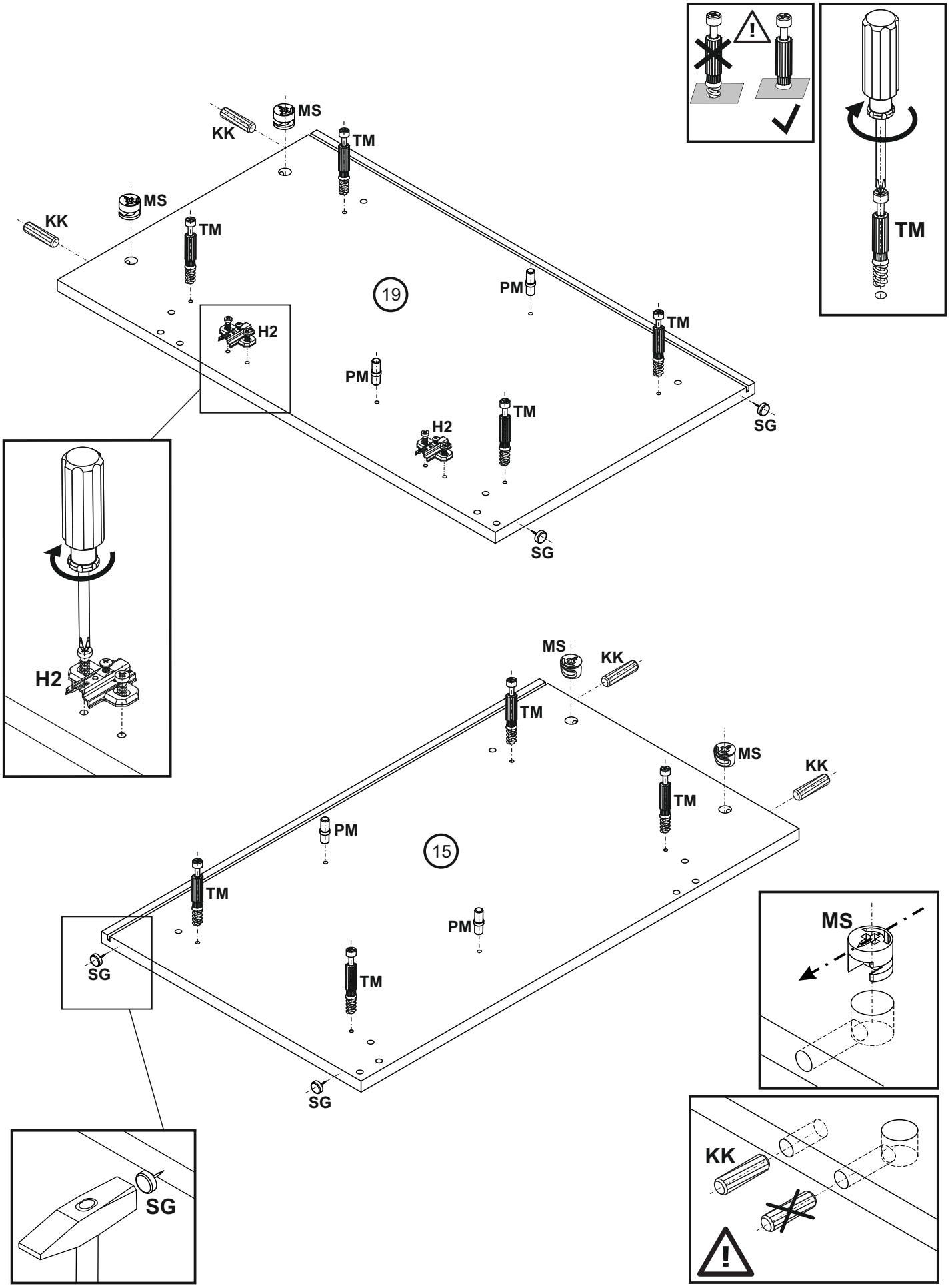
		
MS x20	KK x31	



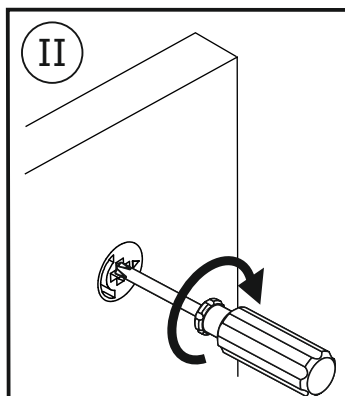
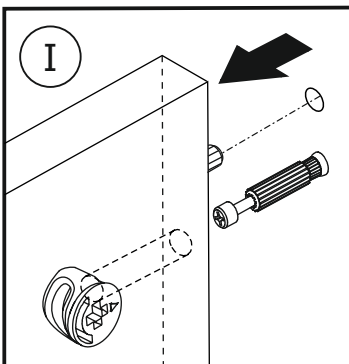
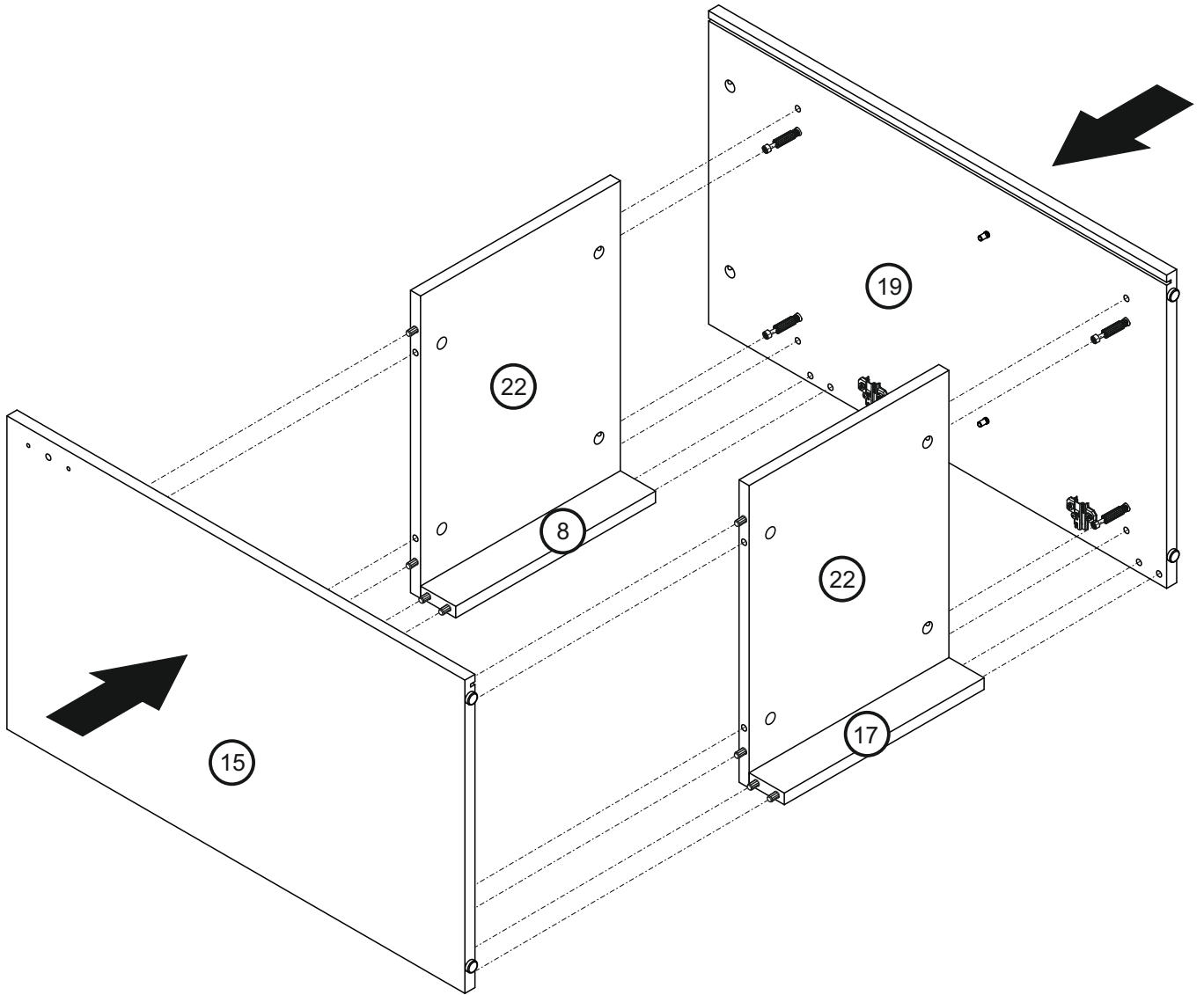


5

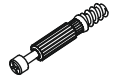
- | | | | | | | | |
|---|---|---|---|--|---|---|--|
| 
MS x4 | 
KK x4 | 
TM x8 | 
SG x4 | 
PM x4 | 
H2 x2 |  |  |
|---|---|---|---|--|---|---|--|



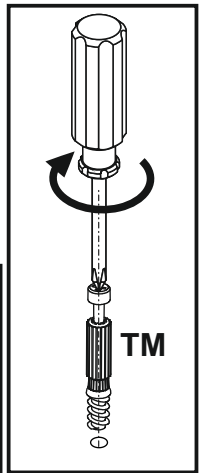
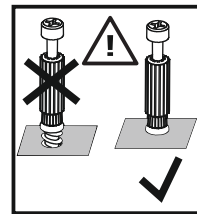
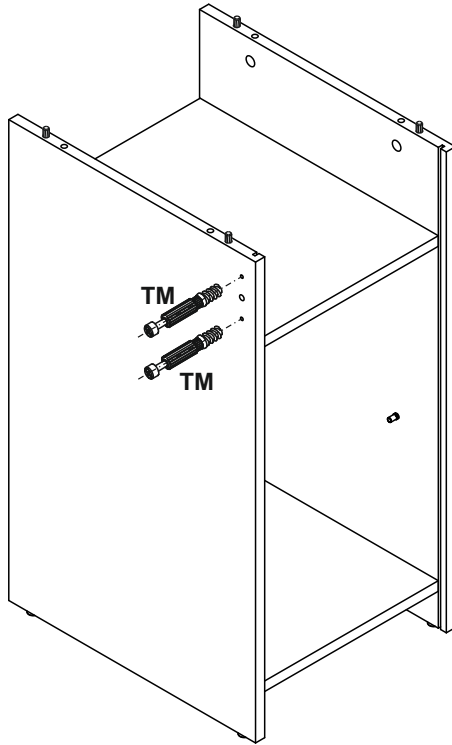
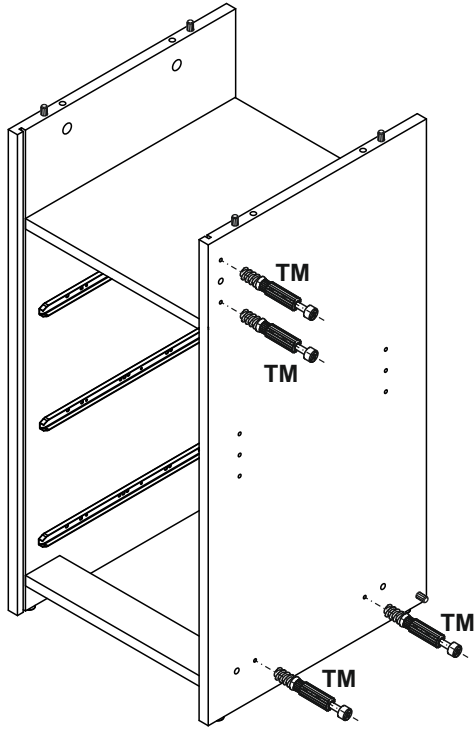
6



7



TM x6



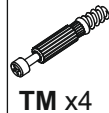
8



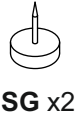
MS x2



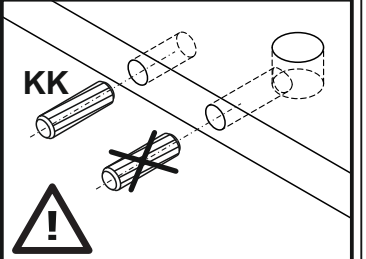
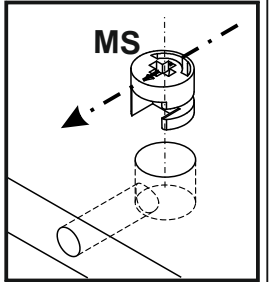
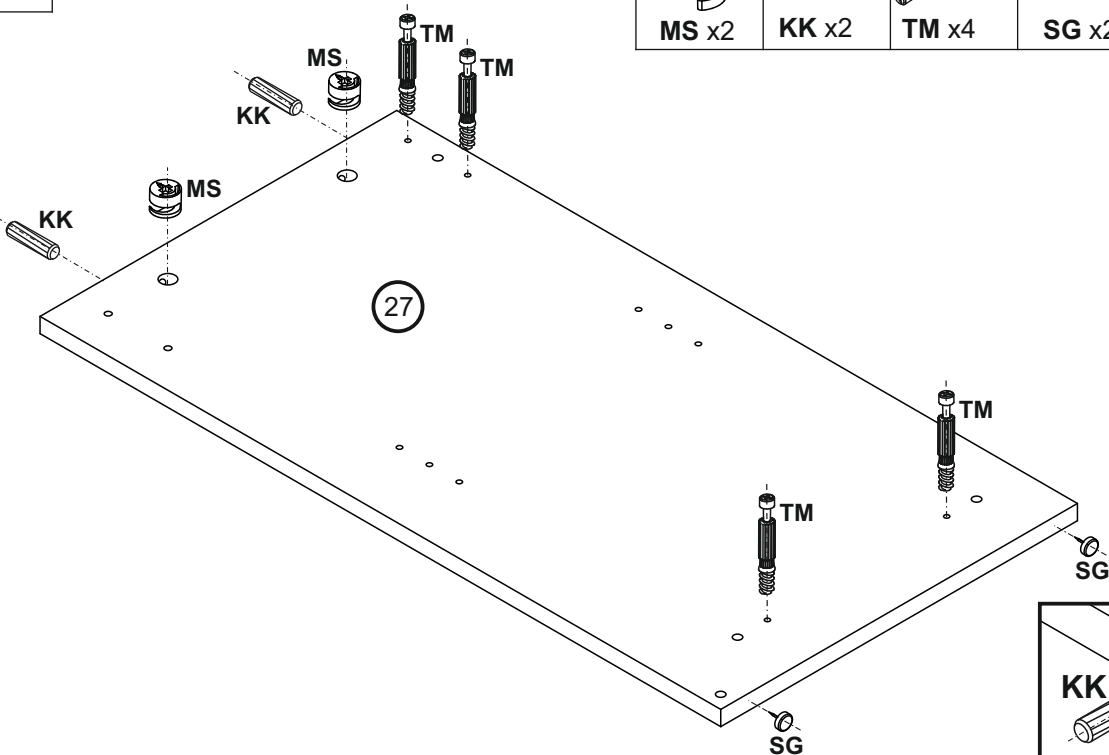
KK x2




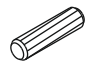
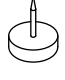

TM x4

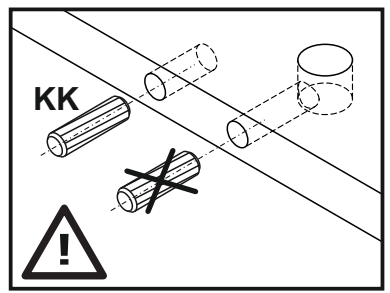
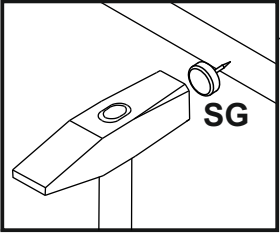
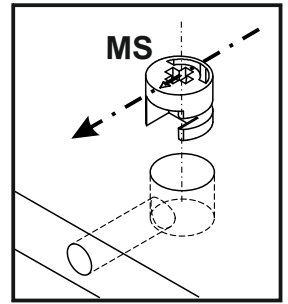
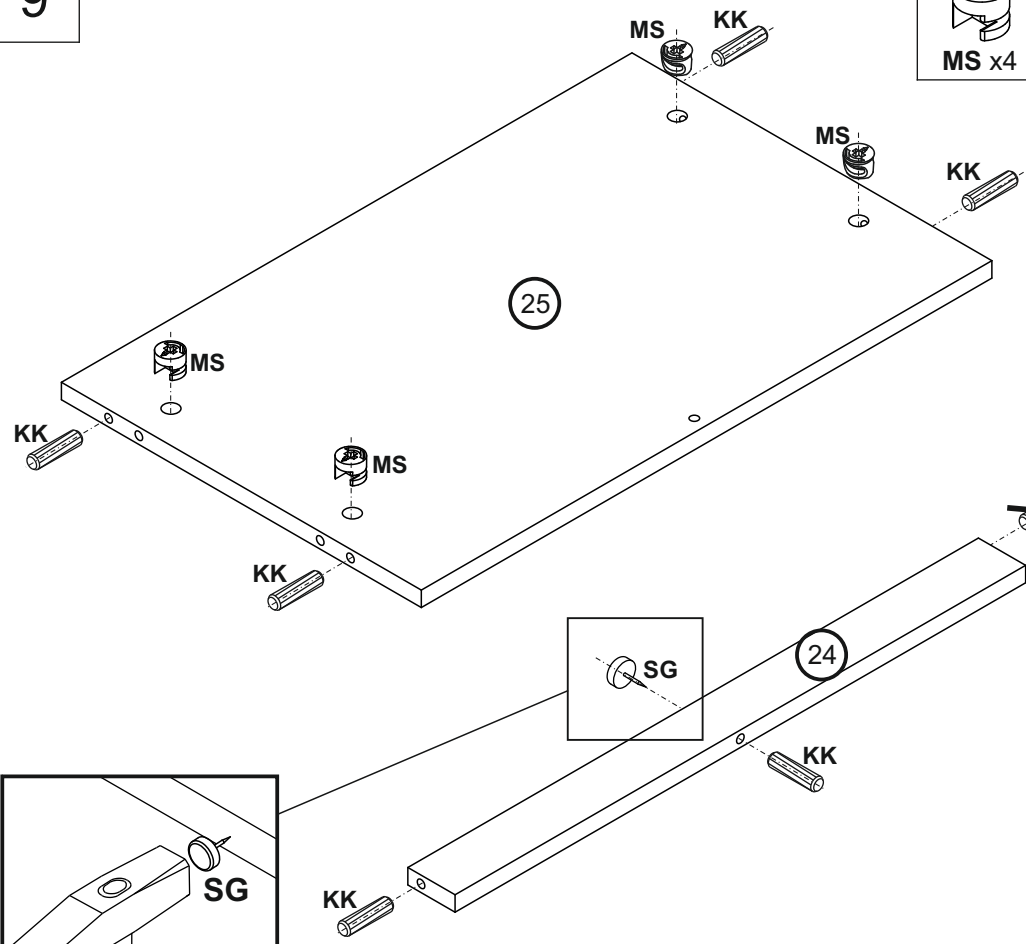


SG x2

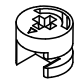




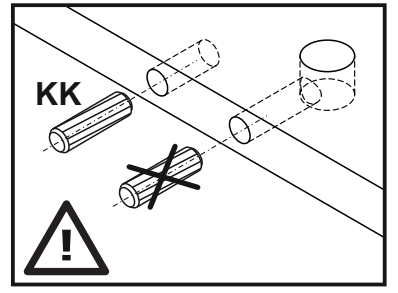
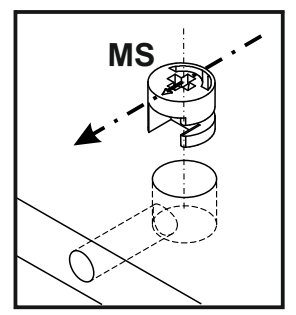
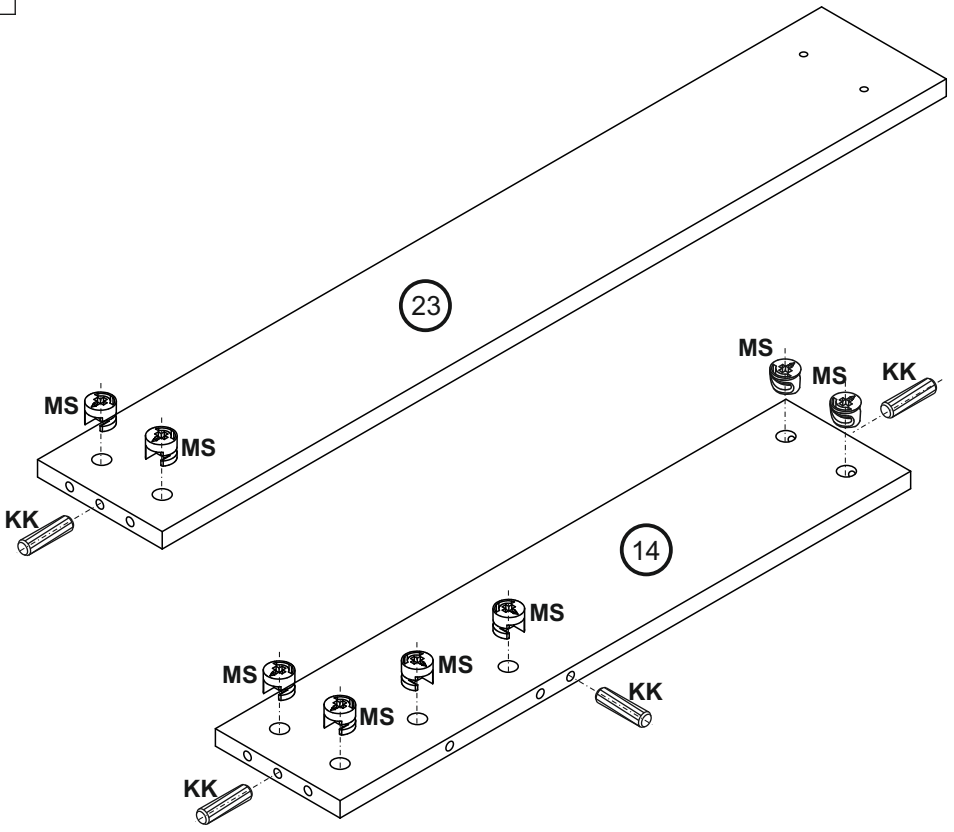
9

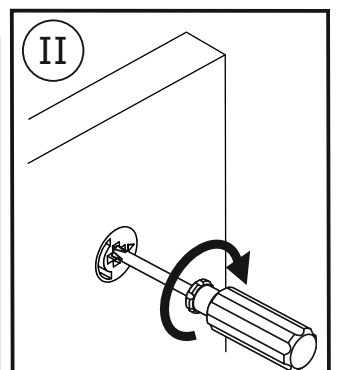
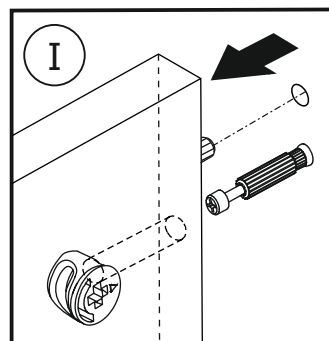
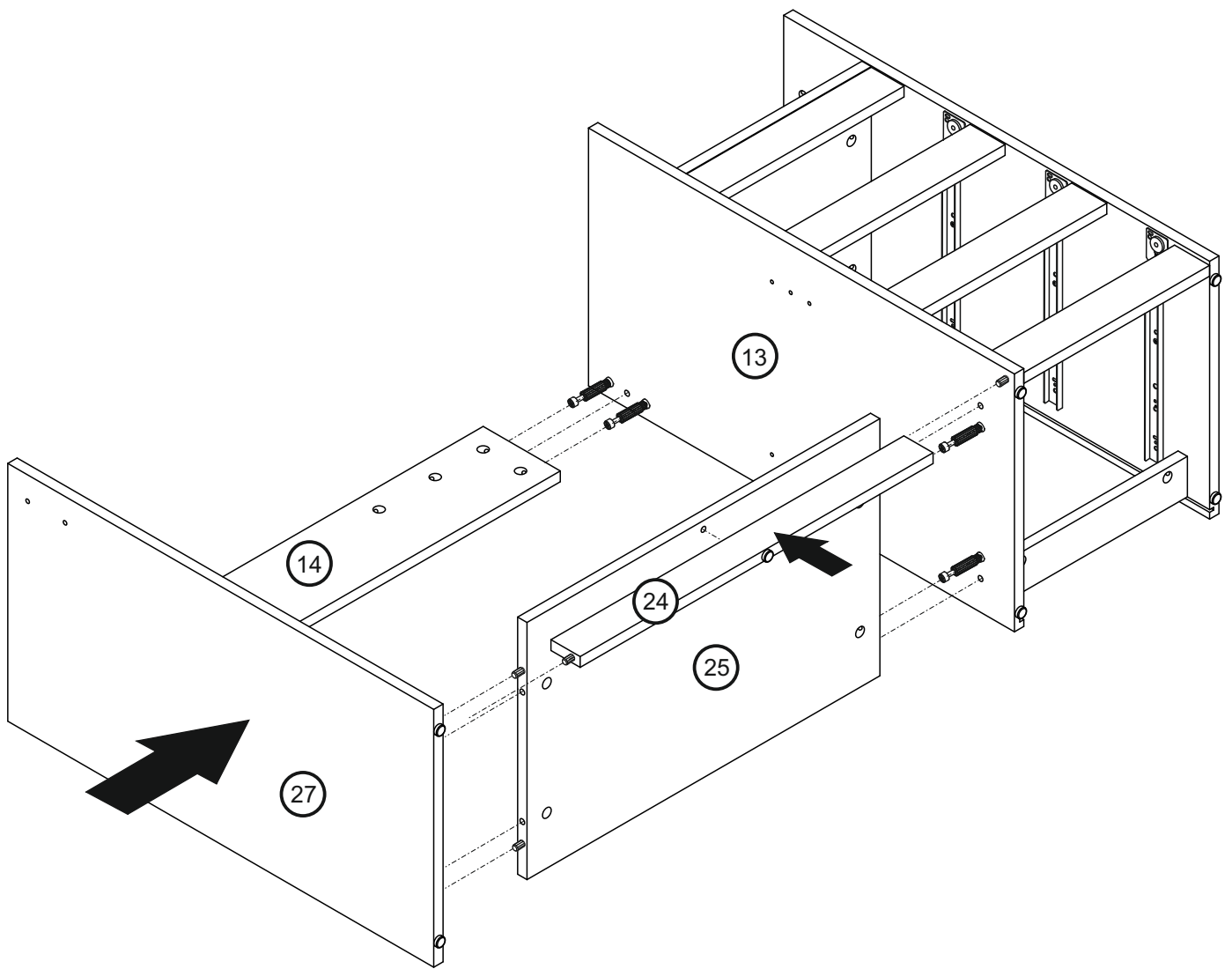
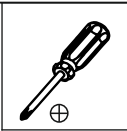
 MS x4	 KK x6	 SG x1	
---	---	---	---

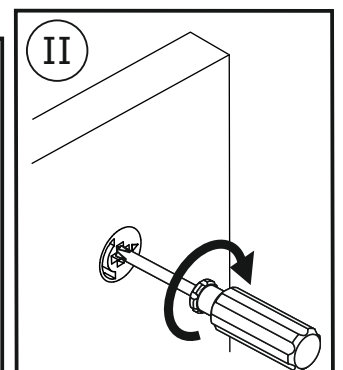
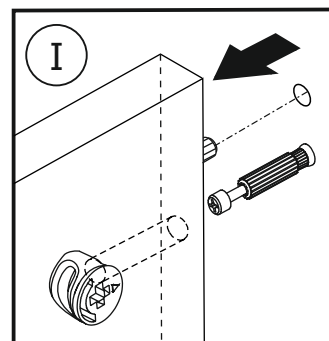
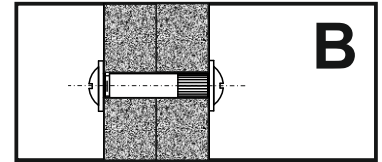
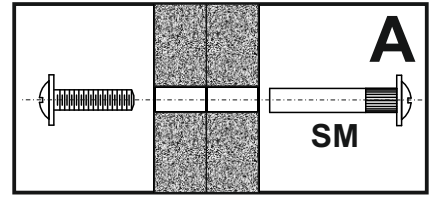
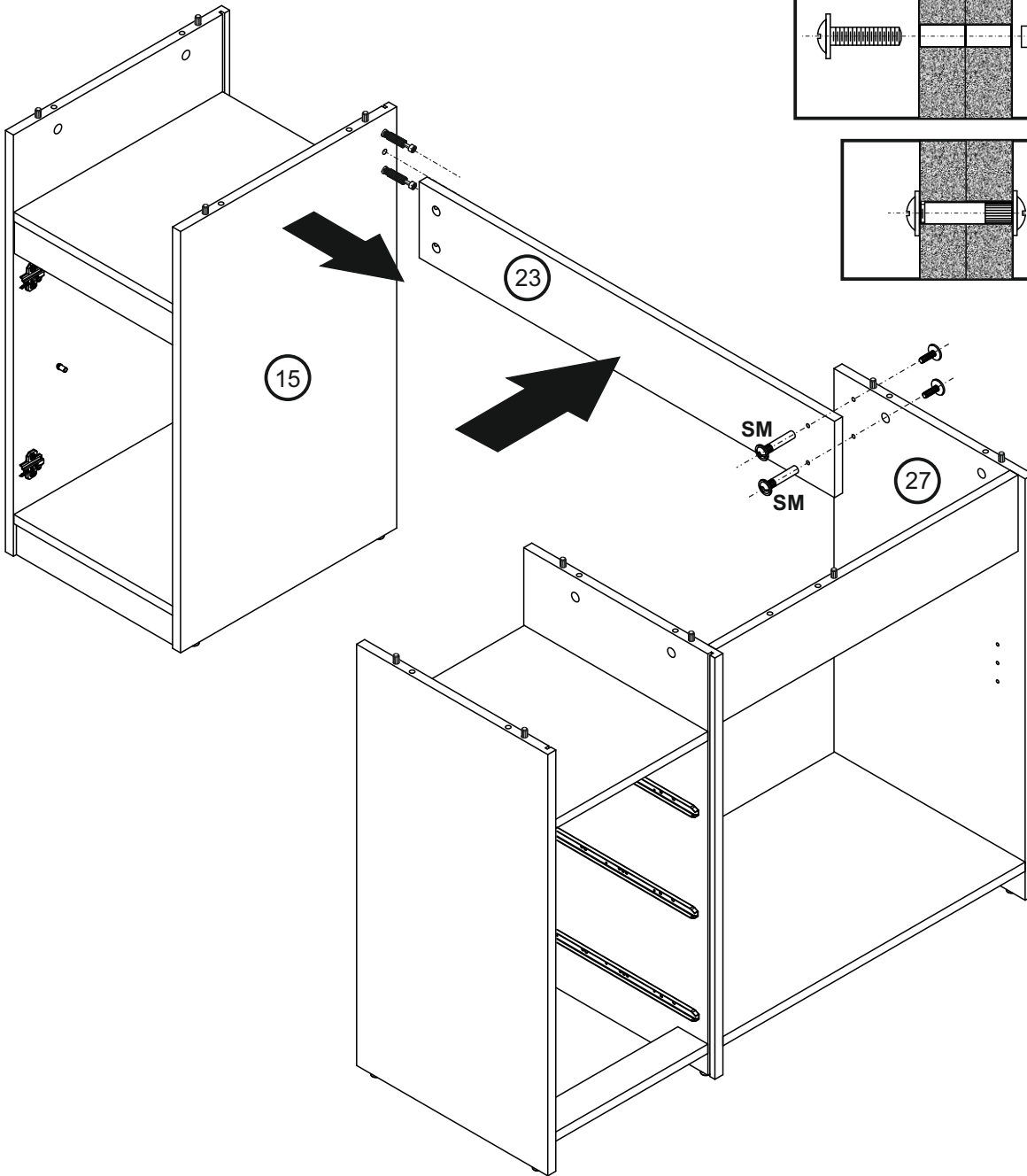
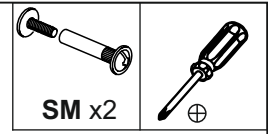


10

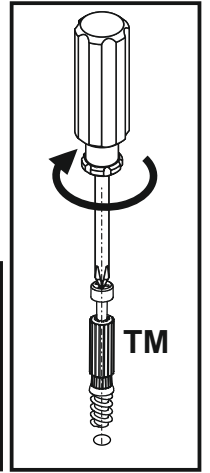
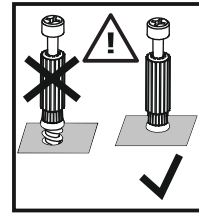
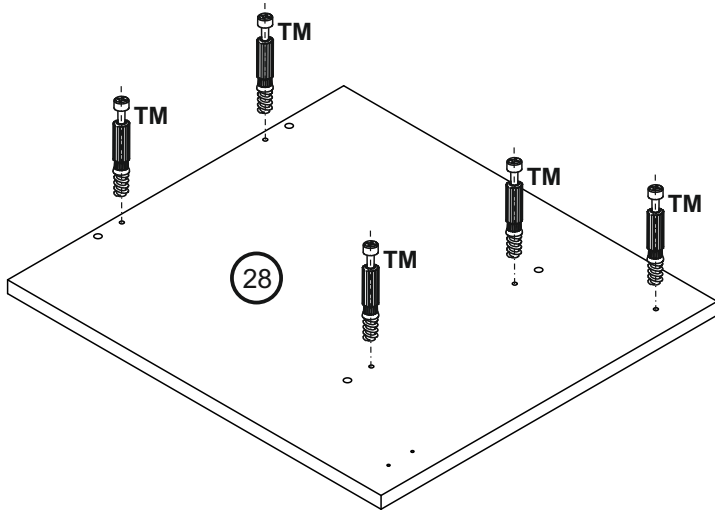
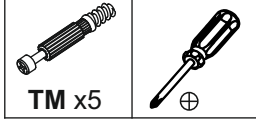
 MS x8	 KK x4	
--	--	---



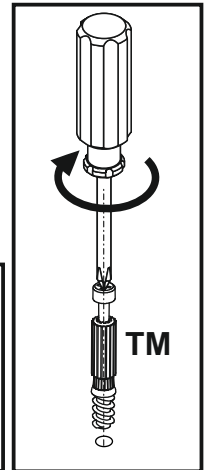
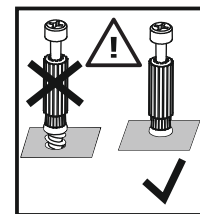
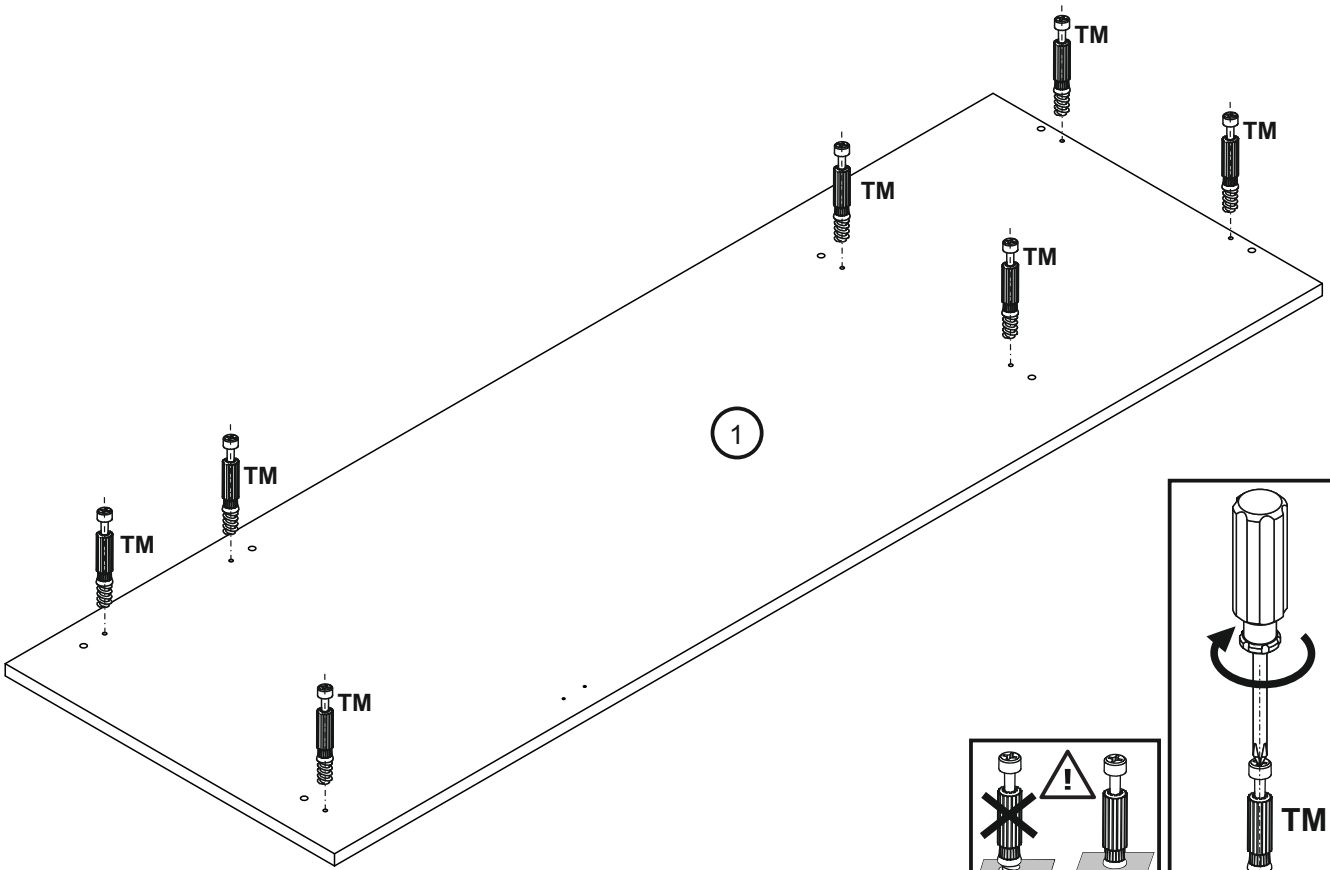
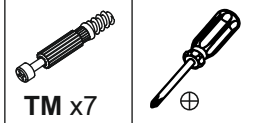




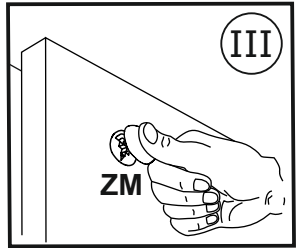
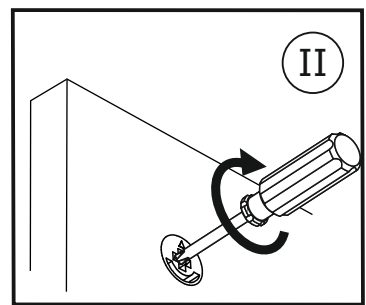
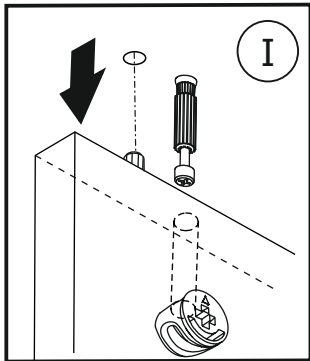
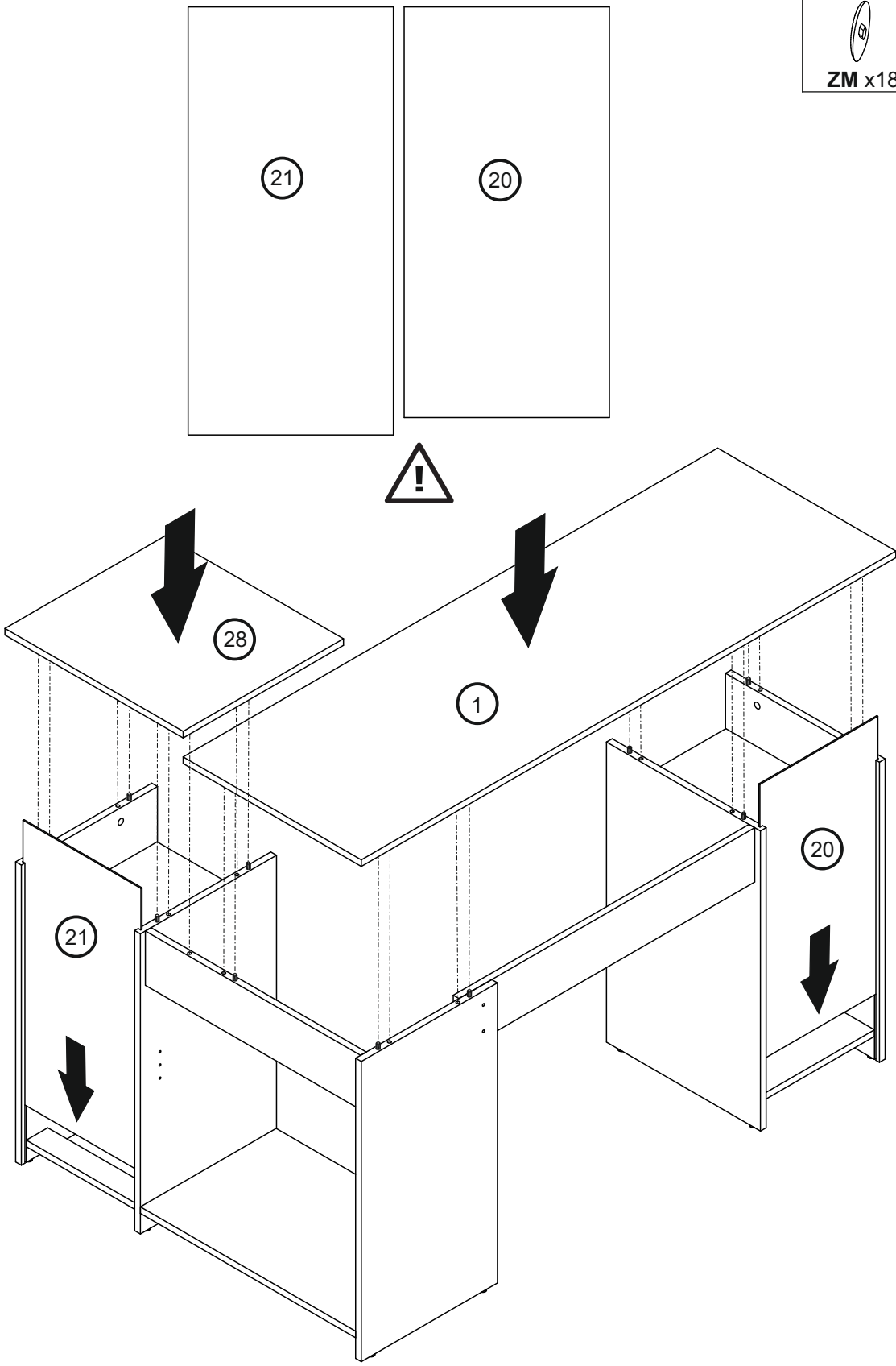
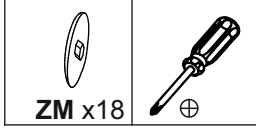
13



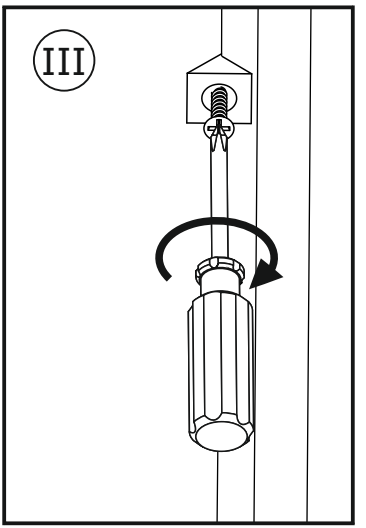
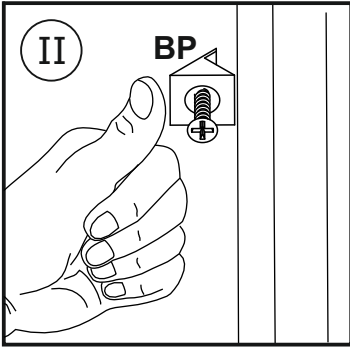
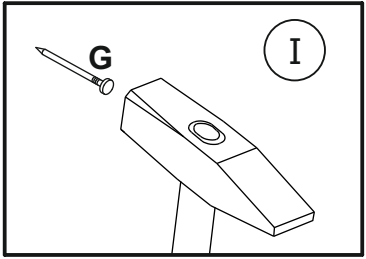
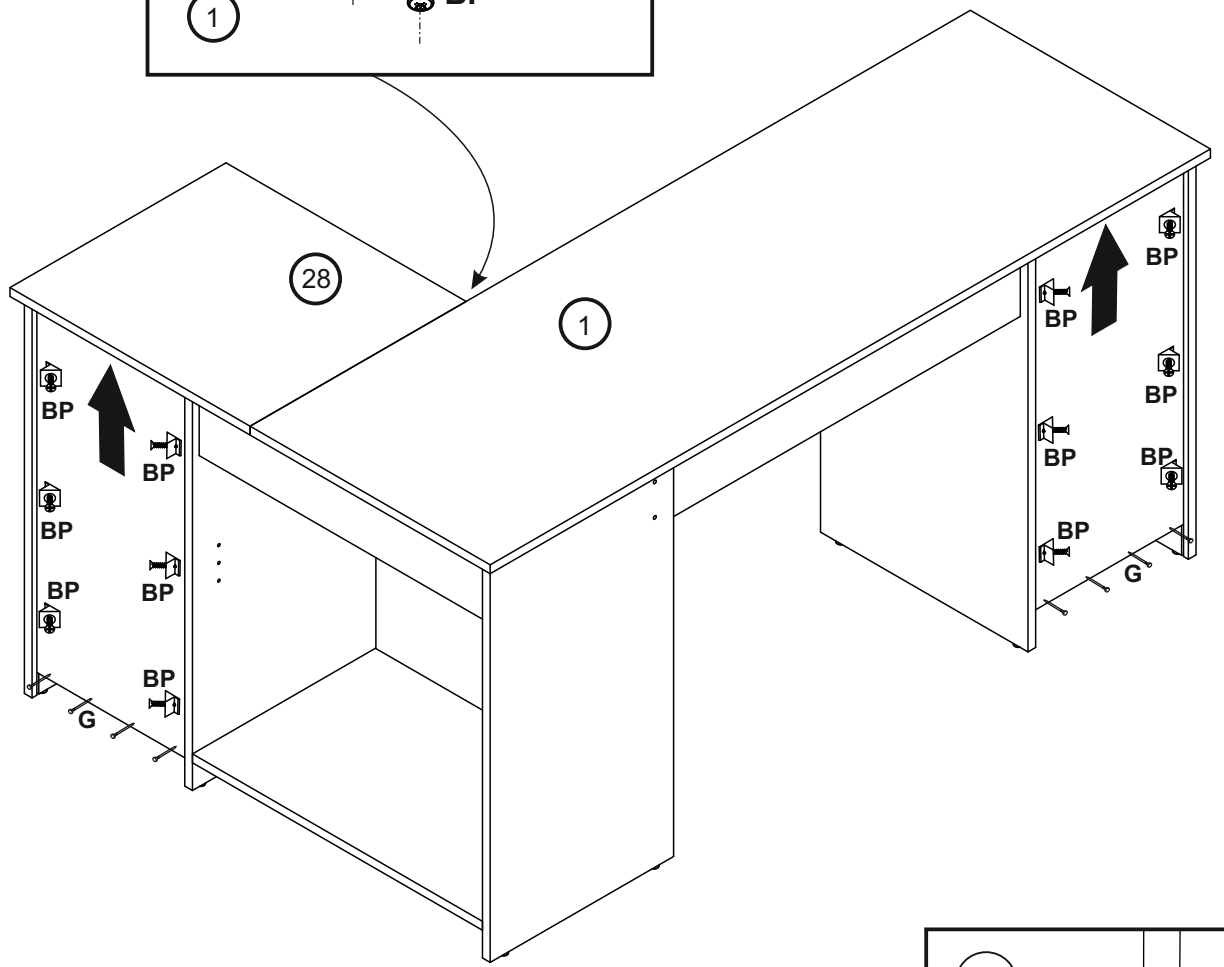
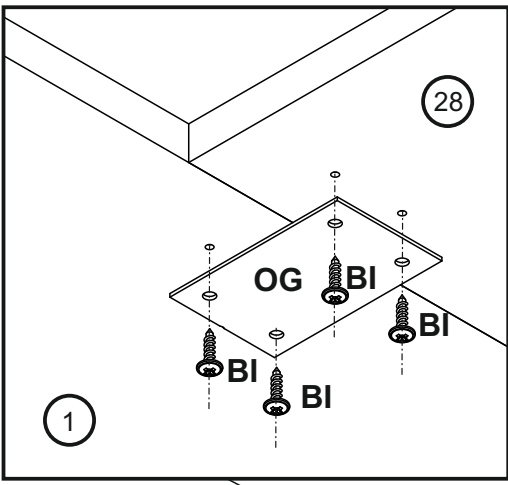
14

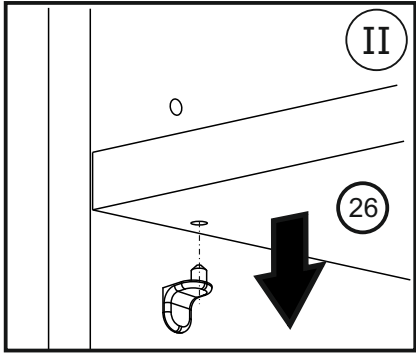
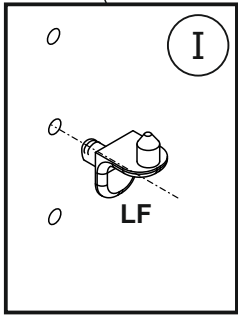
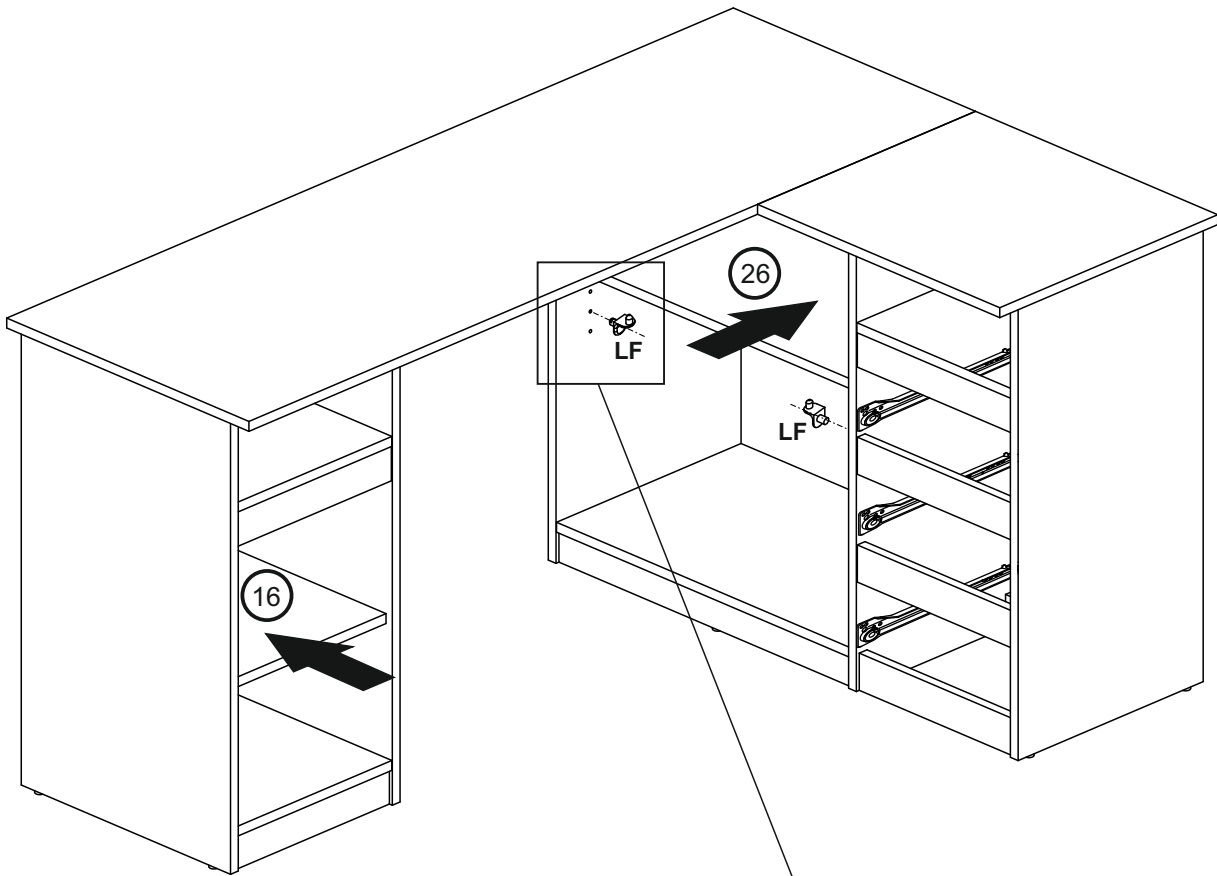


15

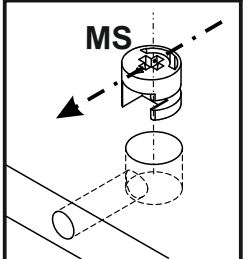
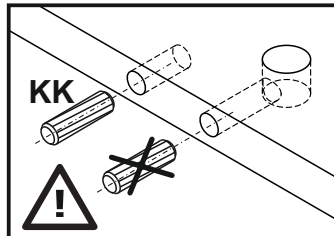
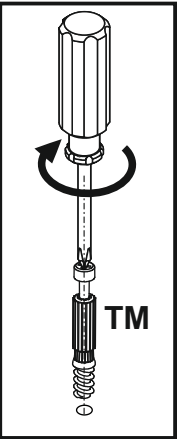
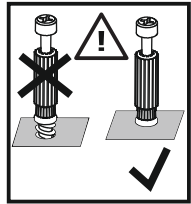
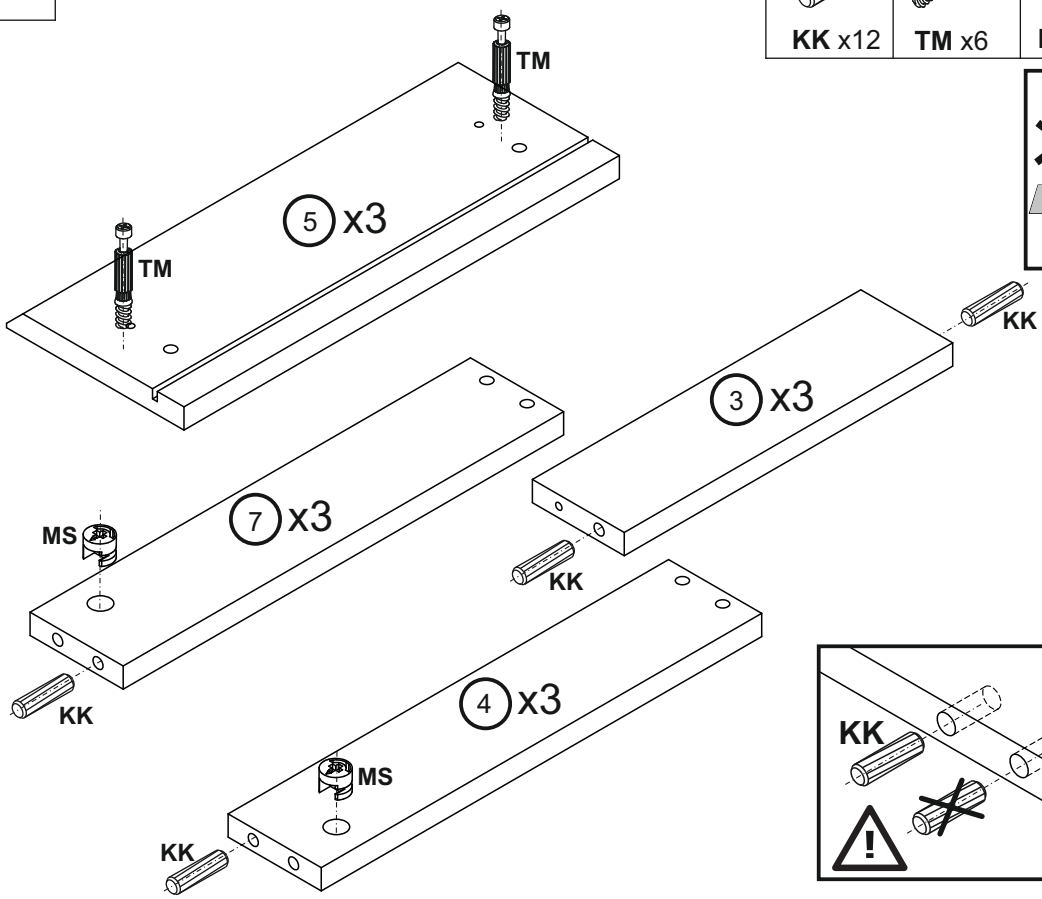
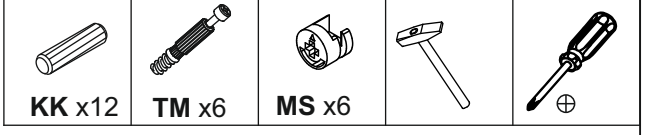


- OG x1
- Ø4x16 mm BI x4
- BP x12
- G x8
- (Screwdriver icon)
- (Screwdriver icon)

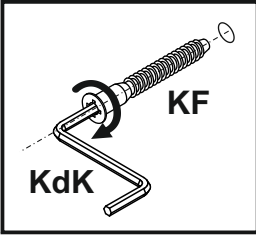
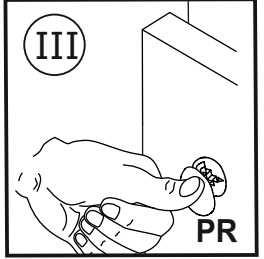
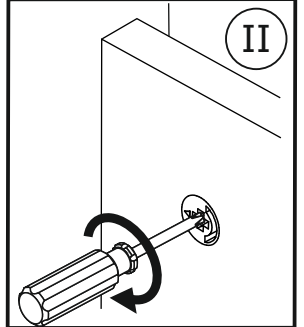
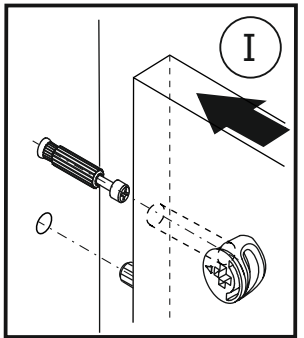
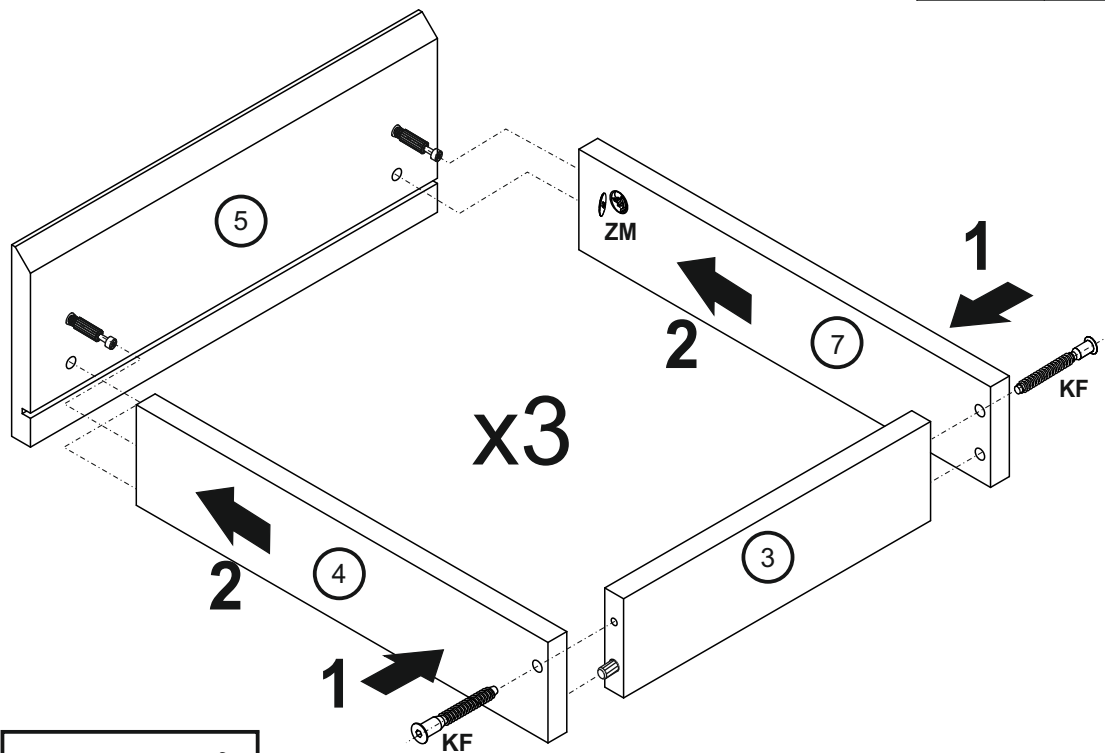
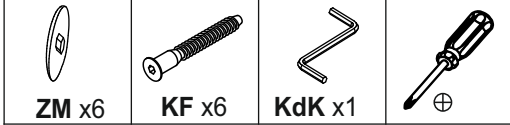




18



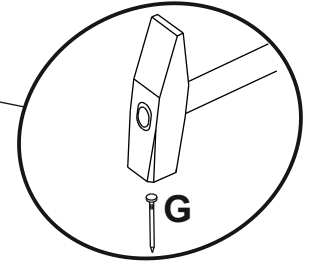
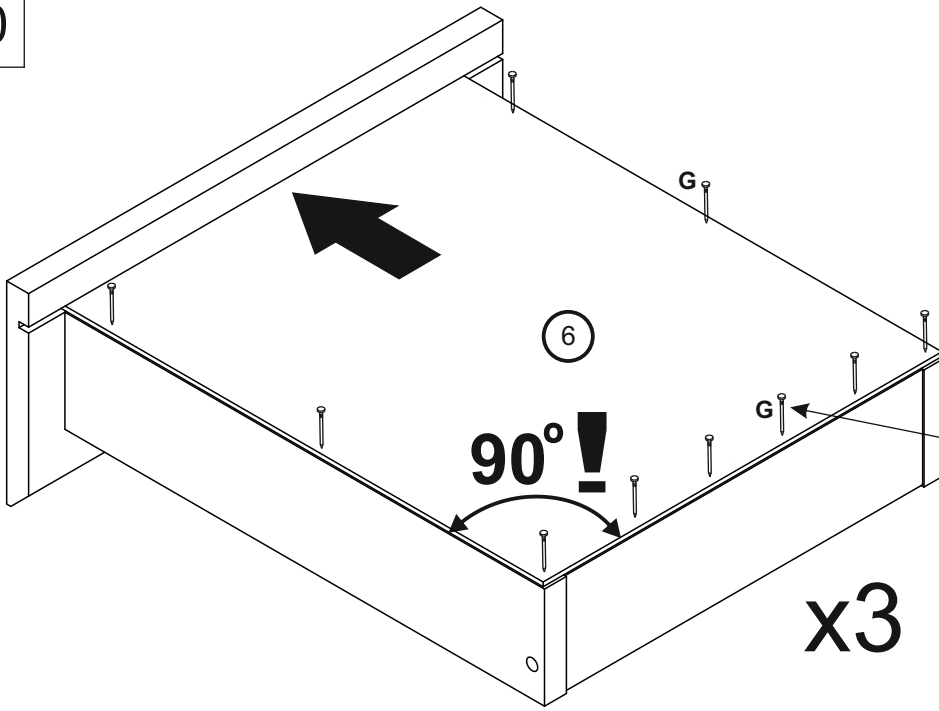
19



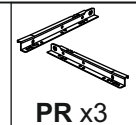
20



G x30



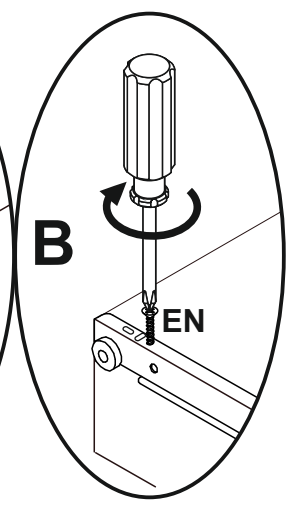
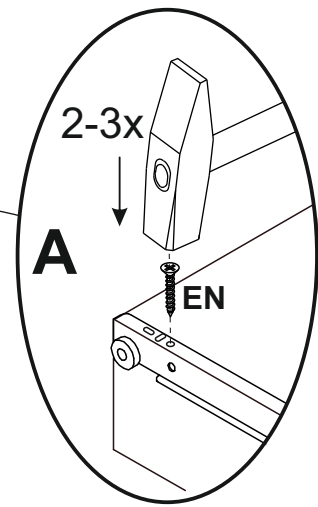
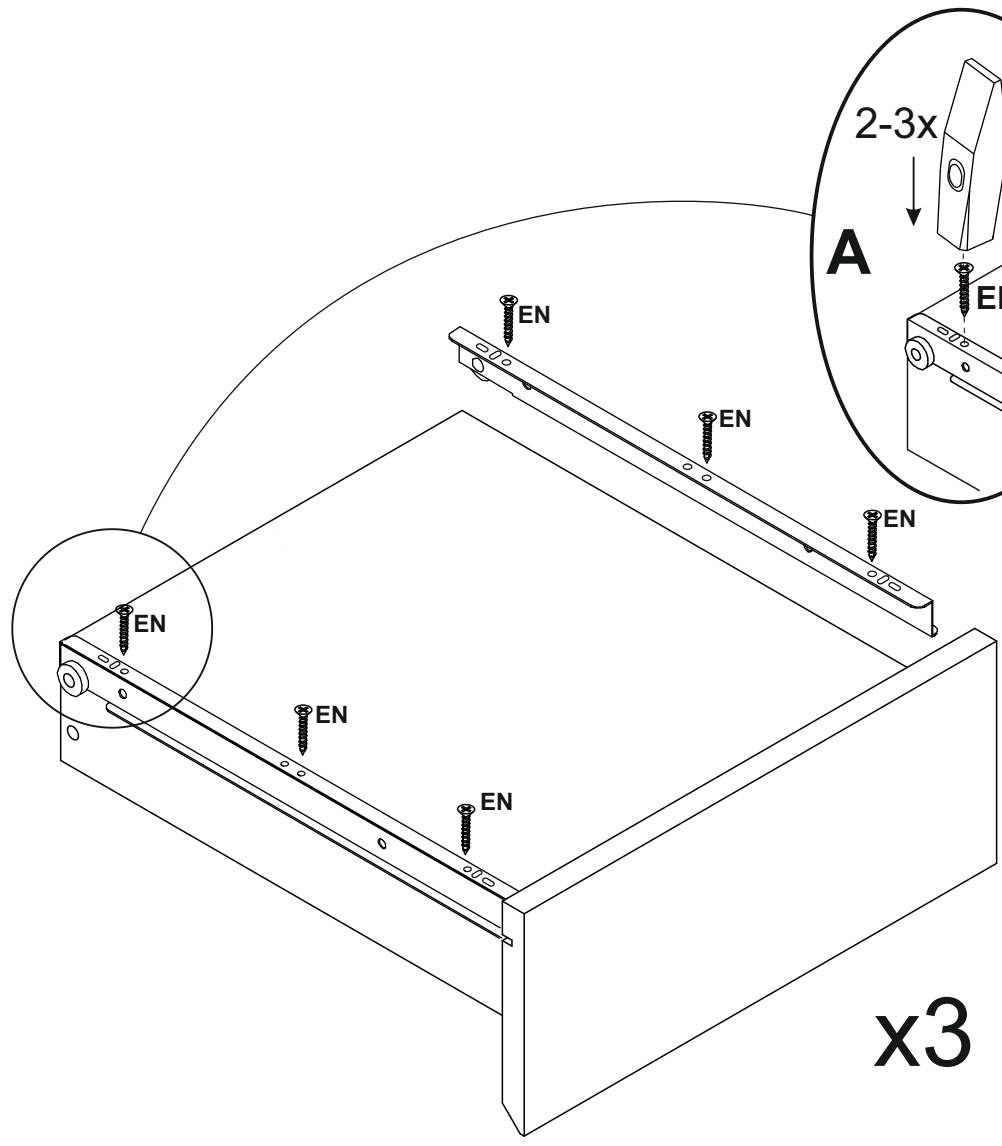
21

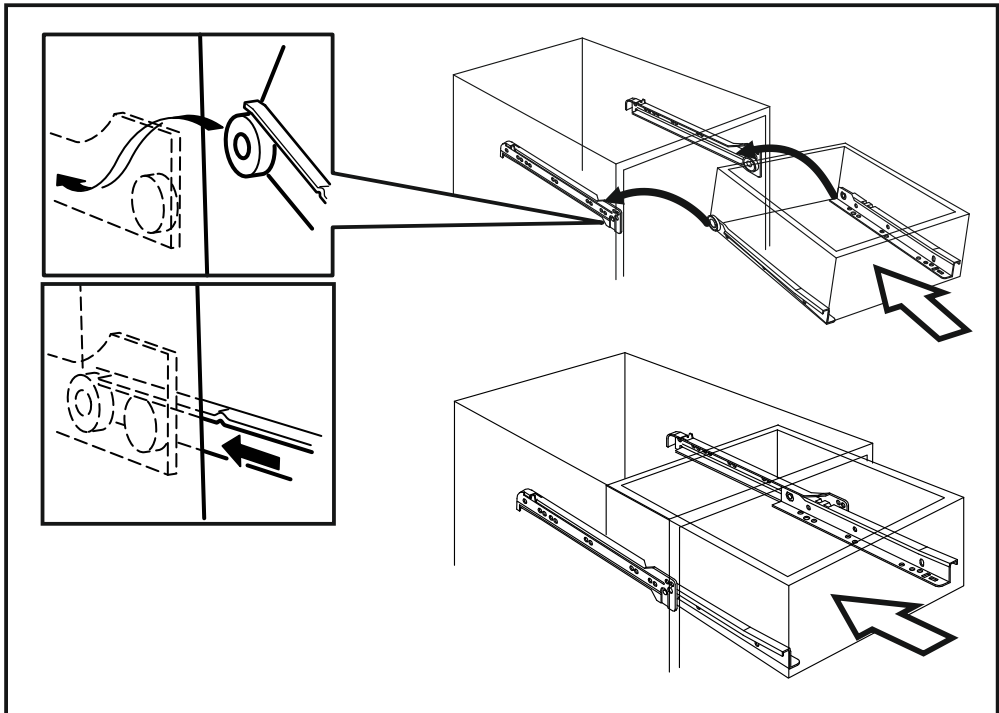
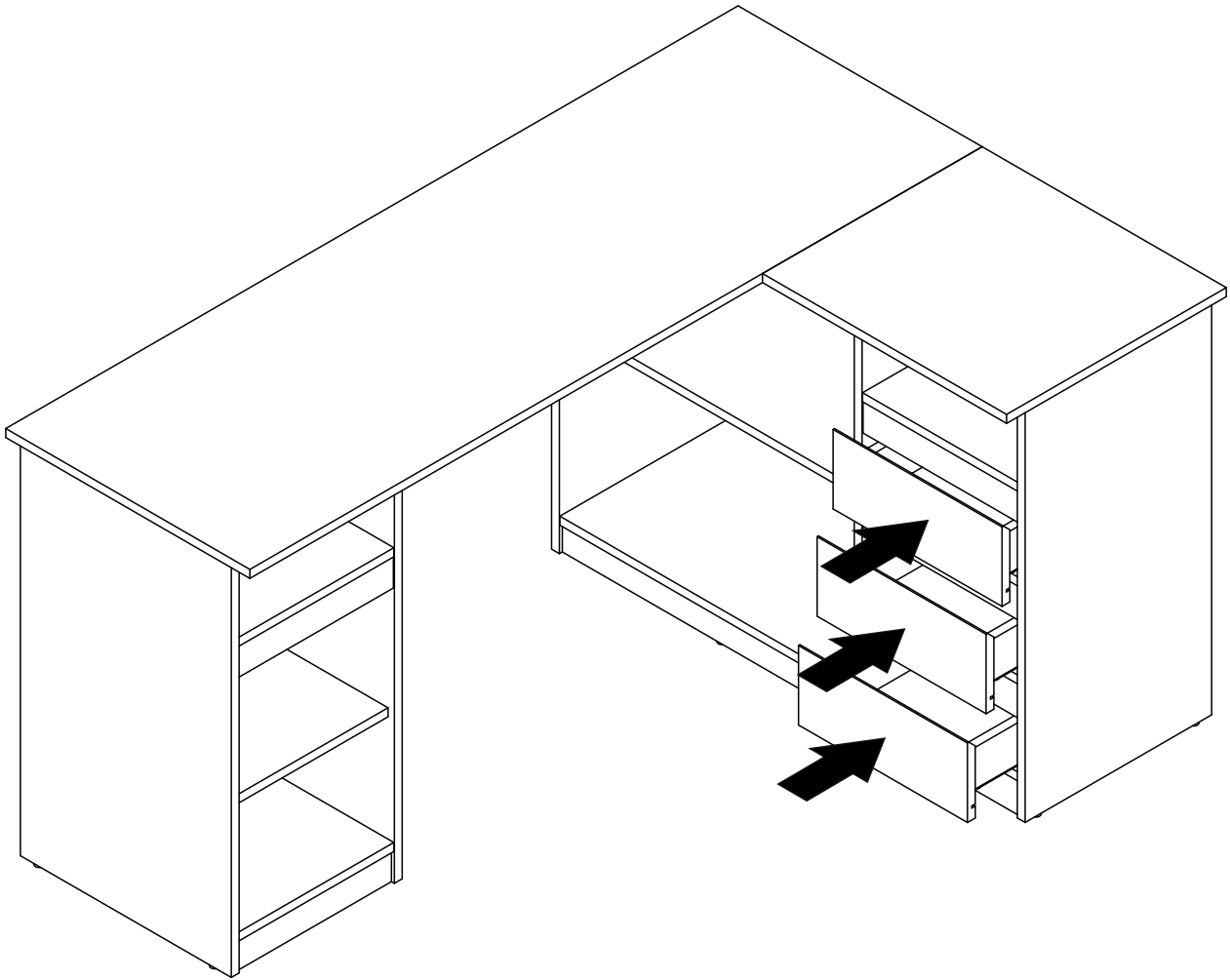


PR x3

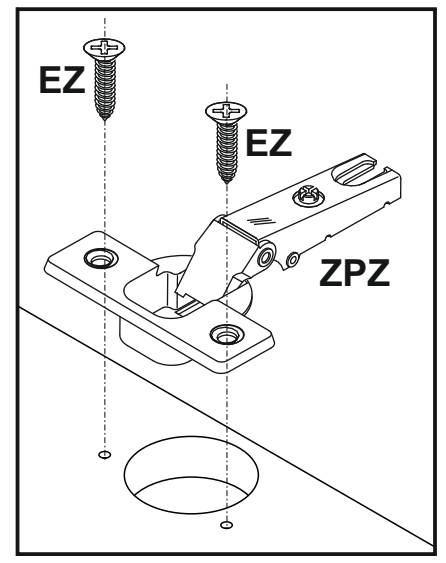
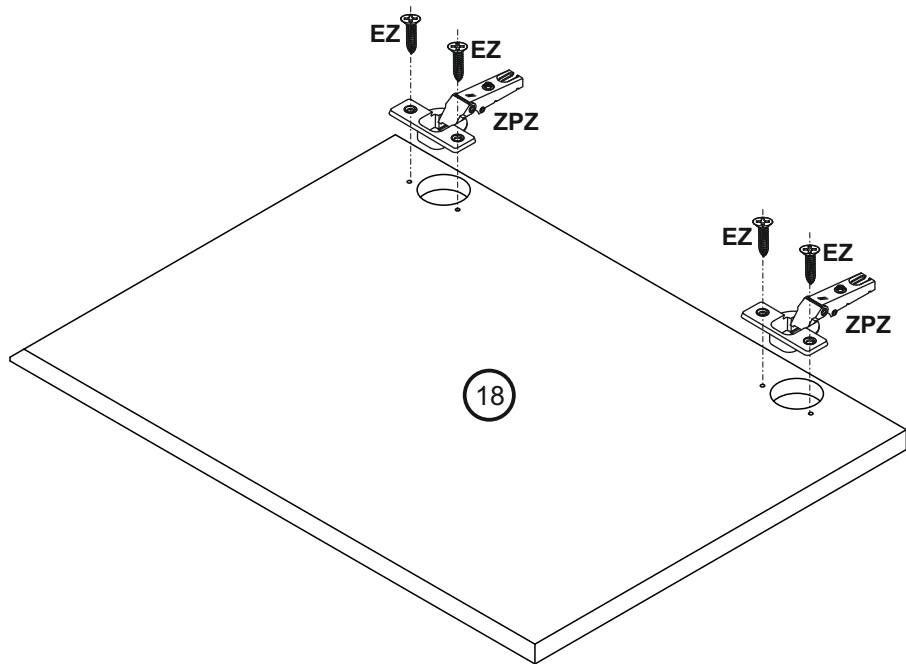


Ø3,5x20 mm
EN x18





23



24

