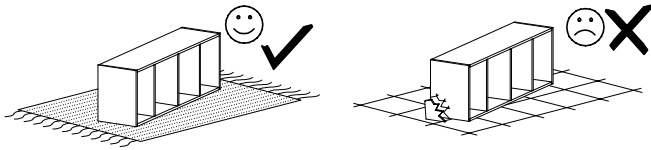


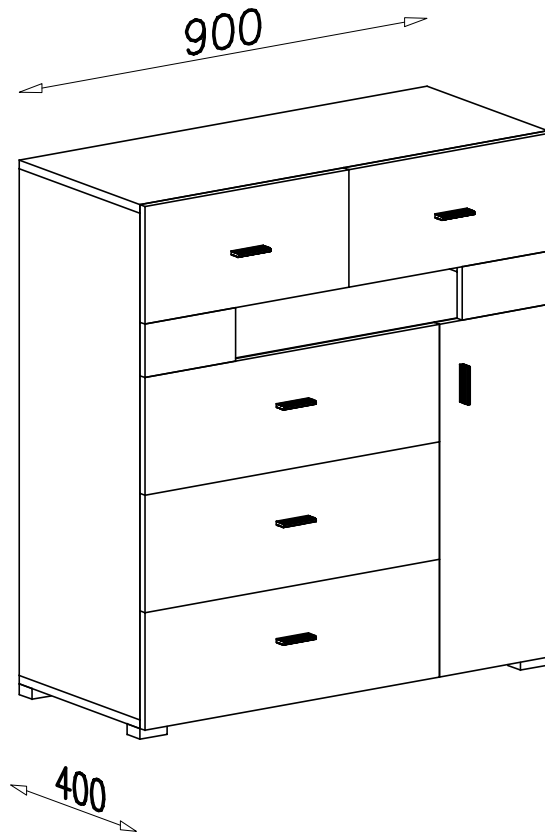
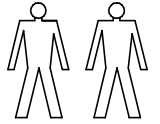
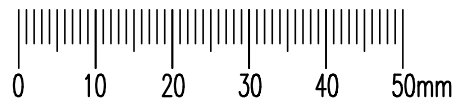
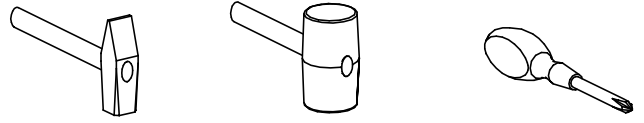
TEX 6

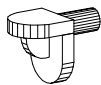

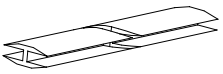
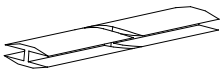
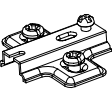
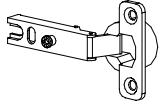
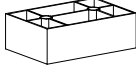



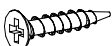

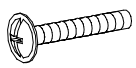
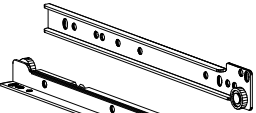
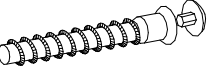
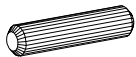


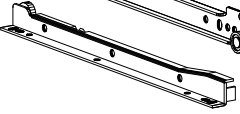
PRZED ROZPOCZĘCIEM MONTAŻU ZAPOZNAĆ SIĘ Z INSTRUKCJĄ

Narzędzia niezbędne do montażu (nie dostarczane przez producenta)



MONTOWAĆ NA MIEKKIM PODŁOŻU TYPU: KOC, DYWAN.



	P  x4	L  x7	S  285mm x1	C  896mm x1
F  x2	D  x2	G  x5	M  4 x 25 x10	K  6 x 13 x20
W  x4	E  3 x 20 x80	U  x6	N  M4 x 22 x12	H  x5
A  x9	B  x68	T  4 x 16 x34	Z  x1	 35cm x5