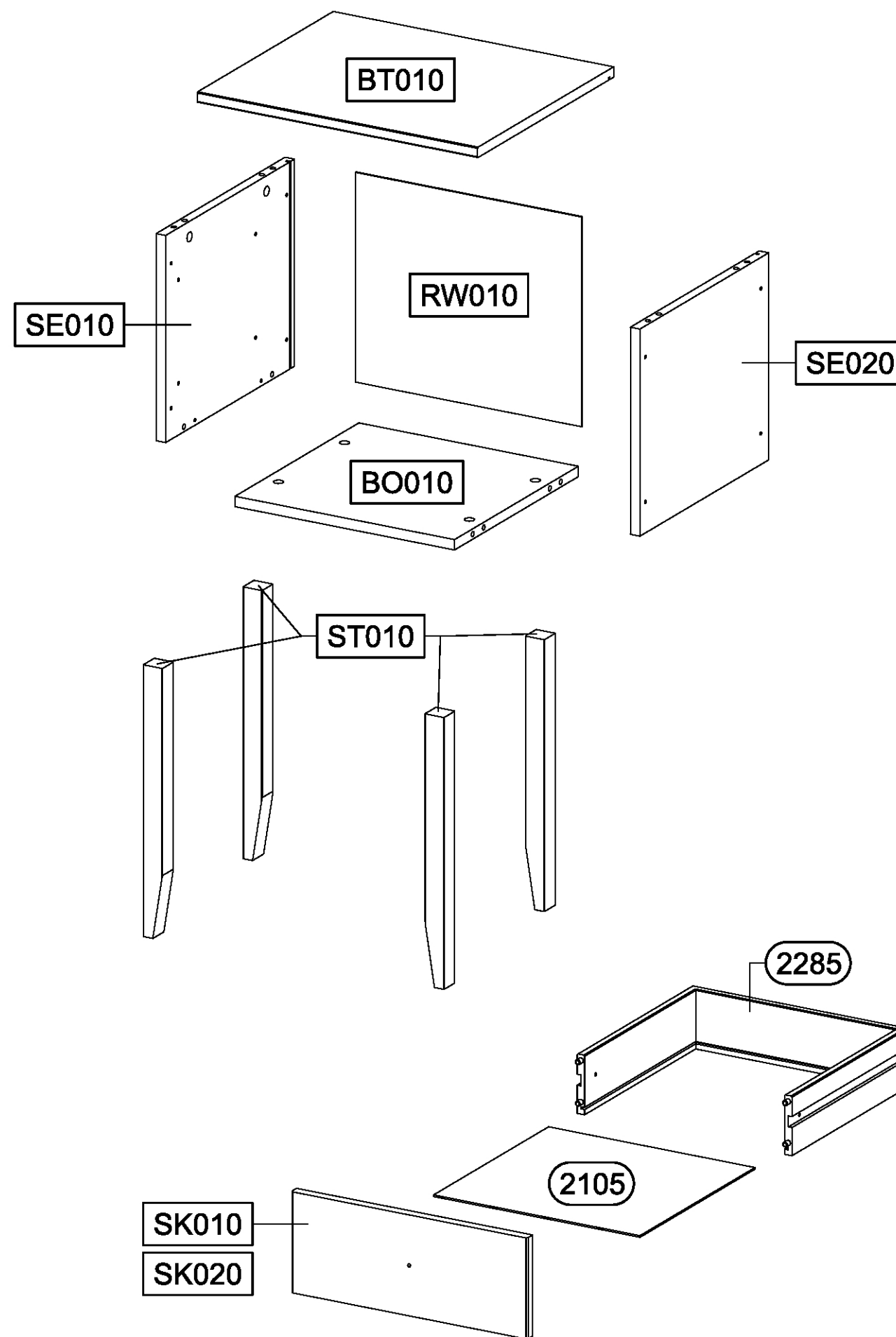
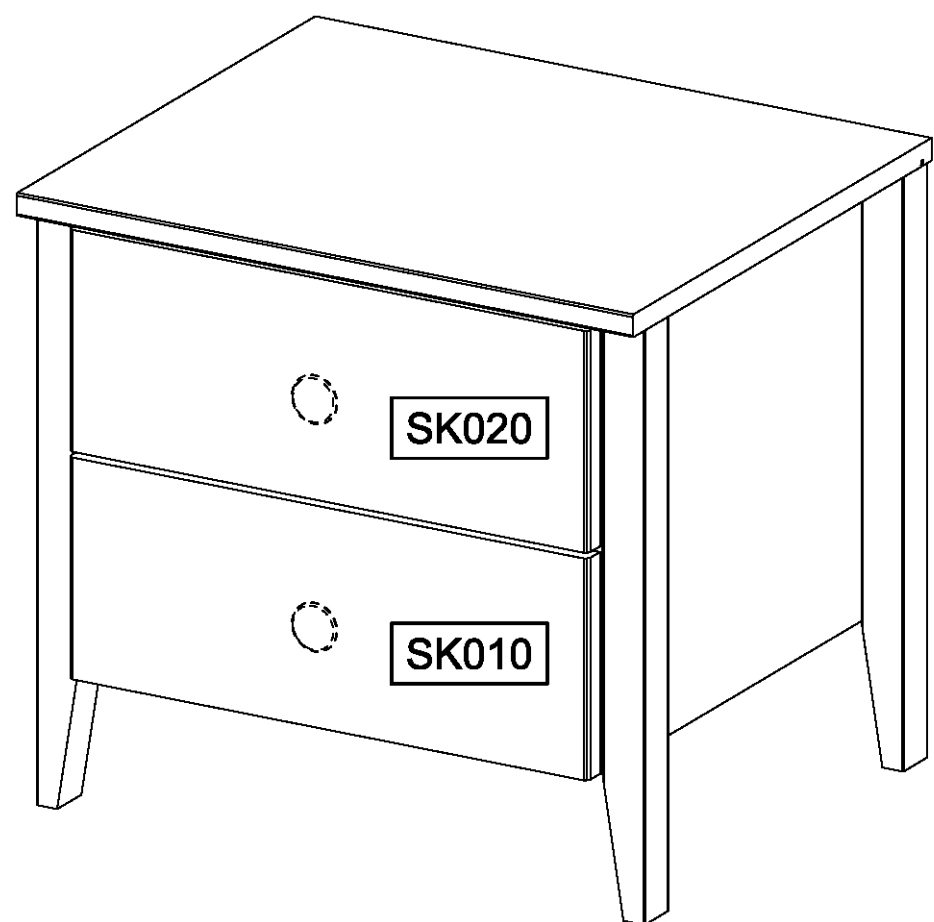
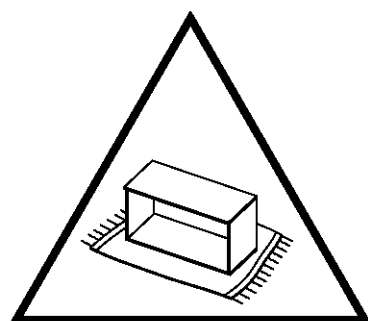
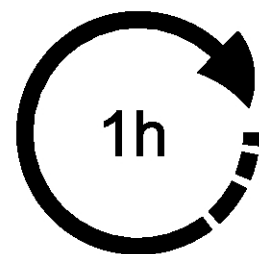
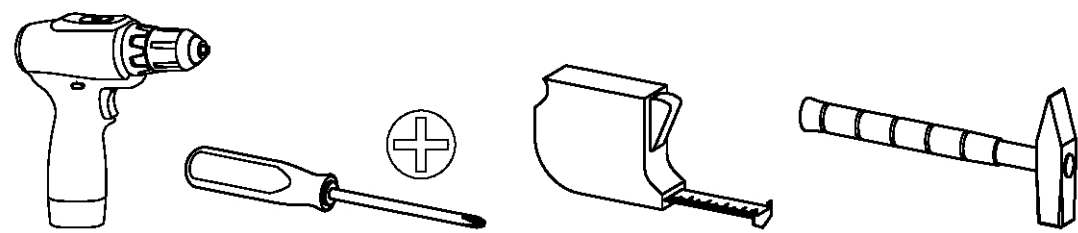
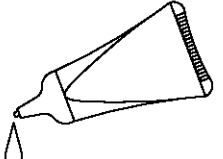

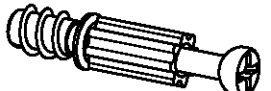
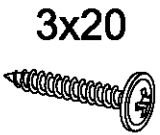

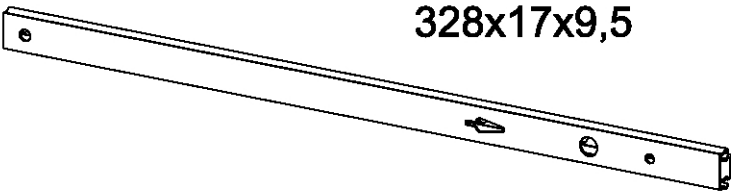


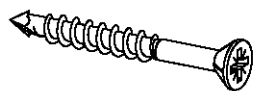
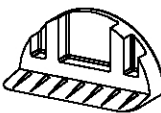
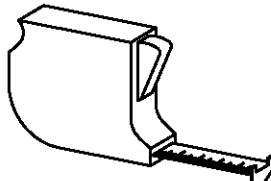
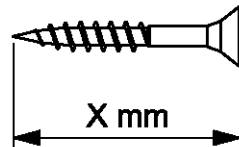
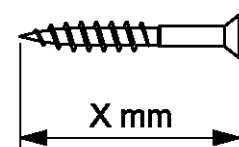
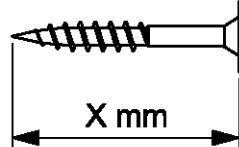


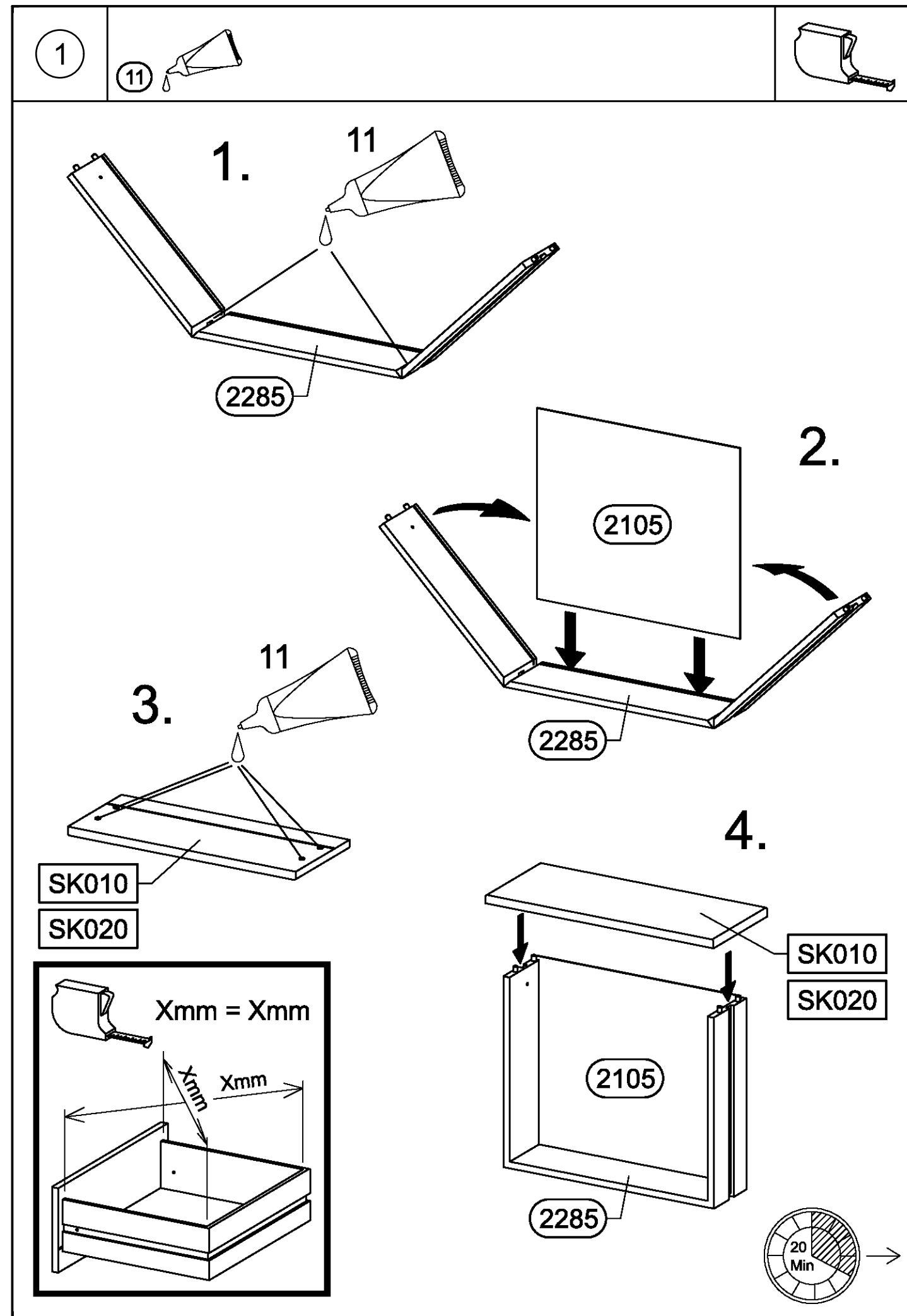
M2651_01

rauch



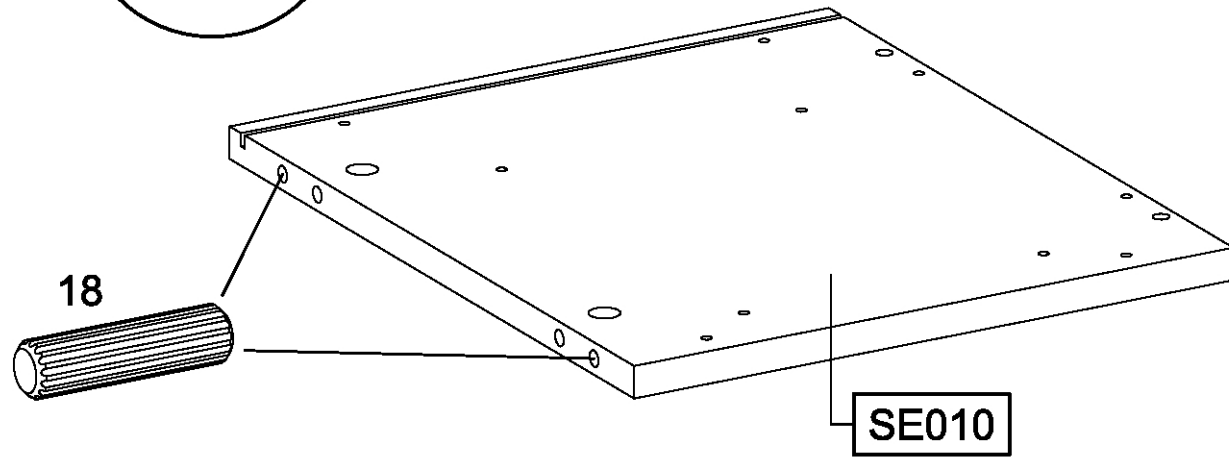
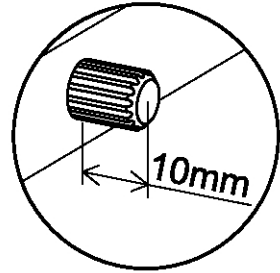
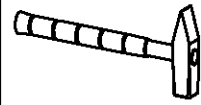
11 	8x 18  8x30	8x 183 
3x 215  3x20	8x 227  6x10,5	
4x 251  328x17x9,5	8x 349 	
4x 568  M4x9	8x 813  4x35	2x 1090 


 X mm
  X mm
  X mm

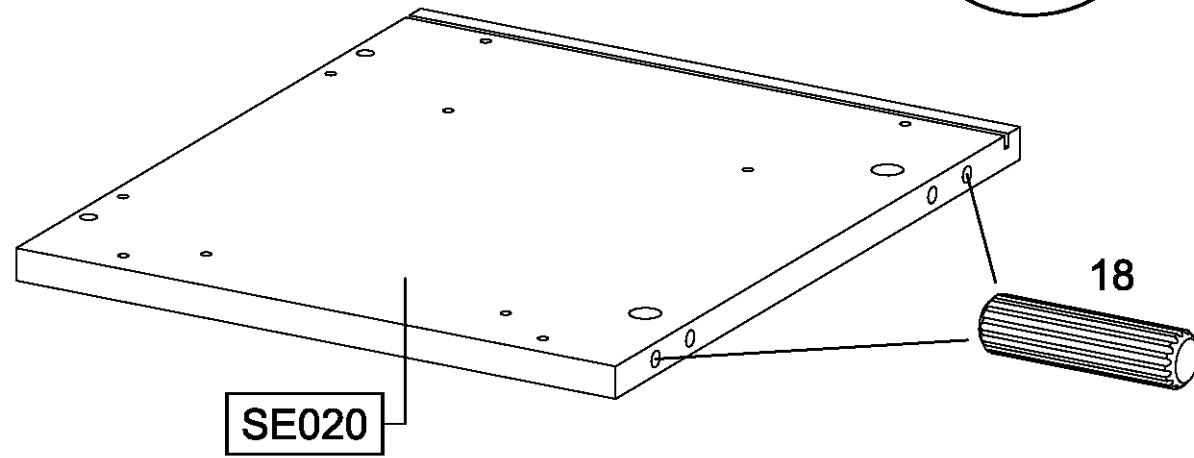
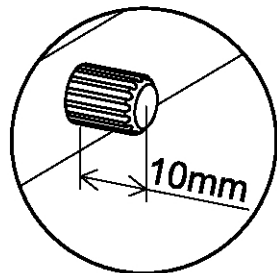


2

4x 18 8x30



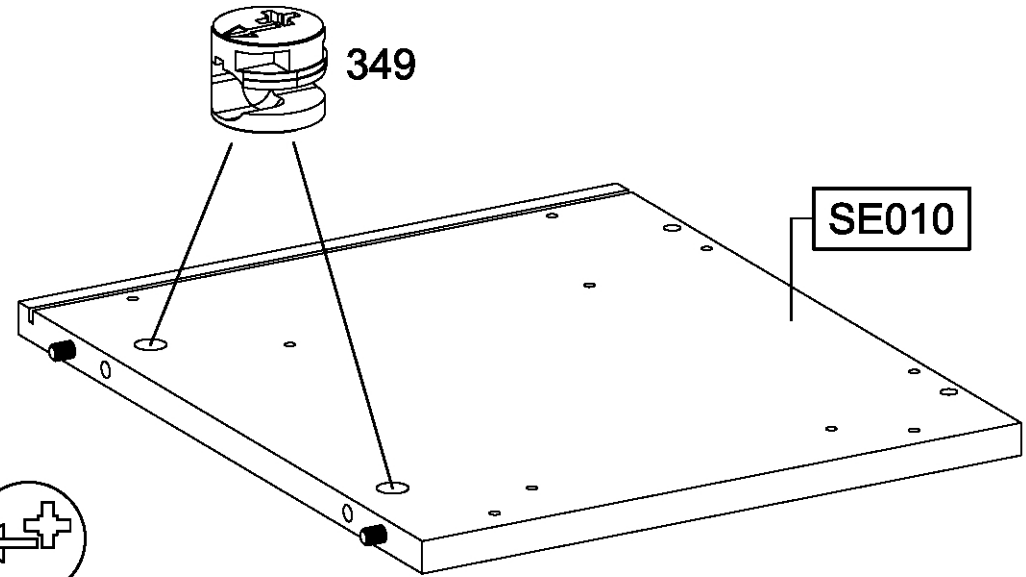
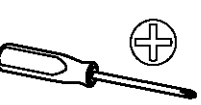
SE010



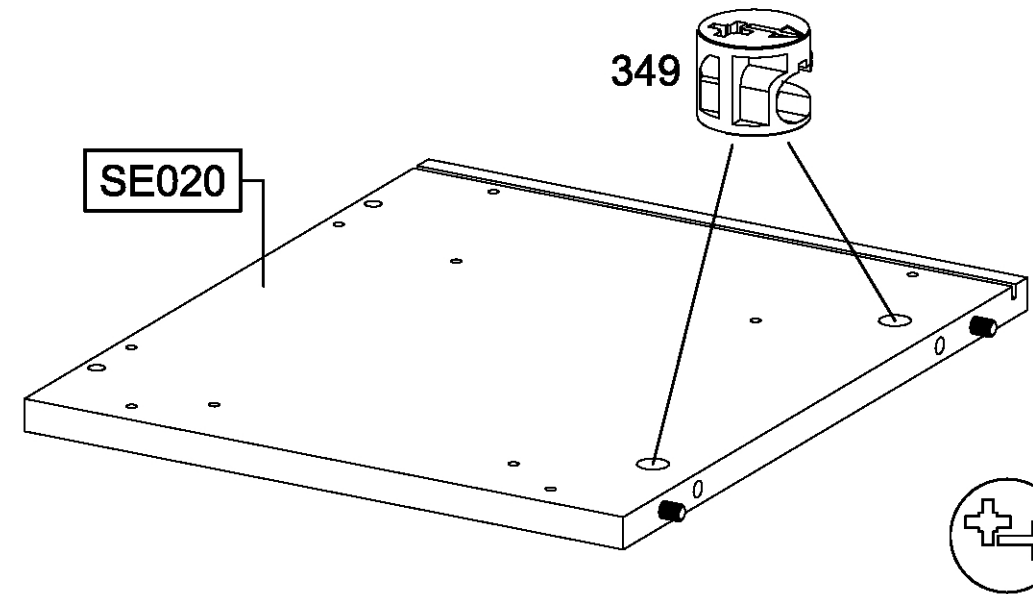
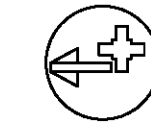
SE020

3

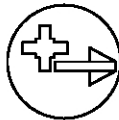
4x 349



SE010



SE020



7.

4

4x

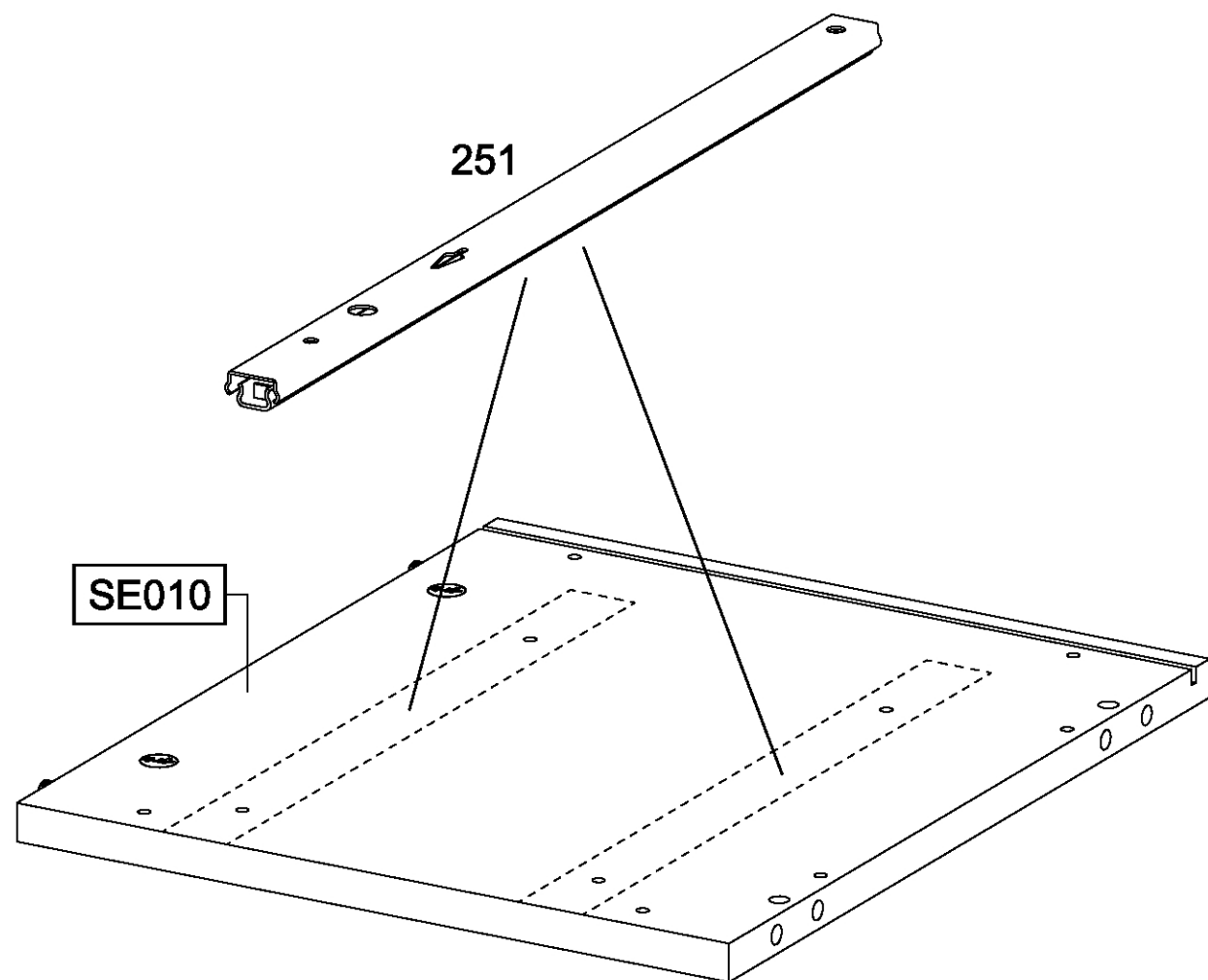
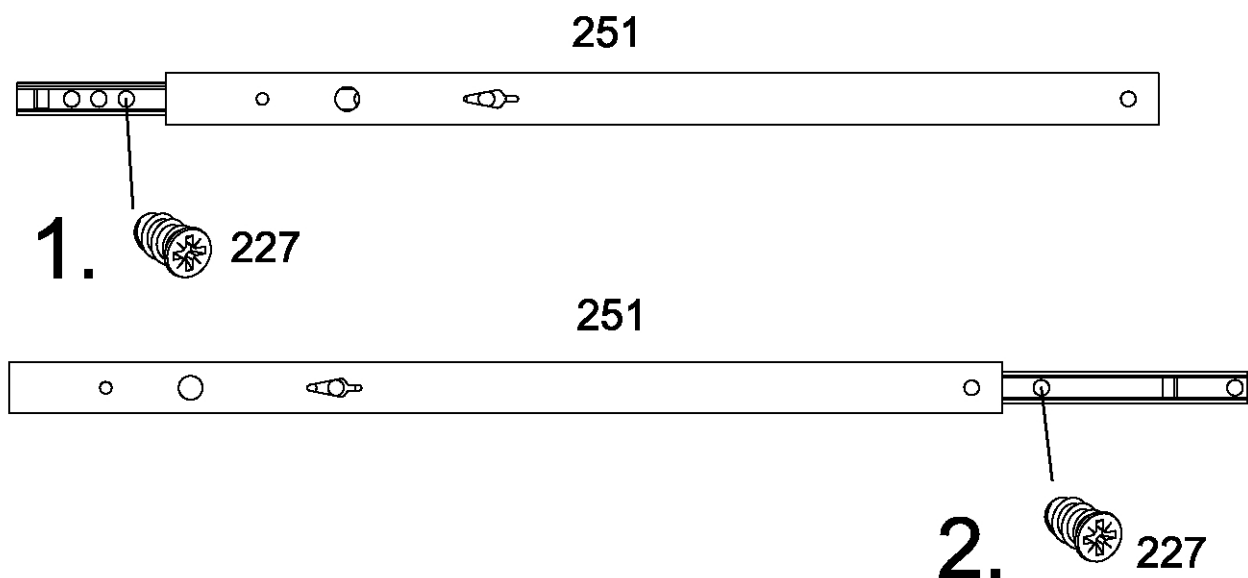
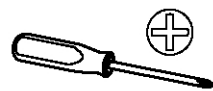
227

6x10,5

2x

251

328x17x9,5



8.

5

4x

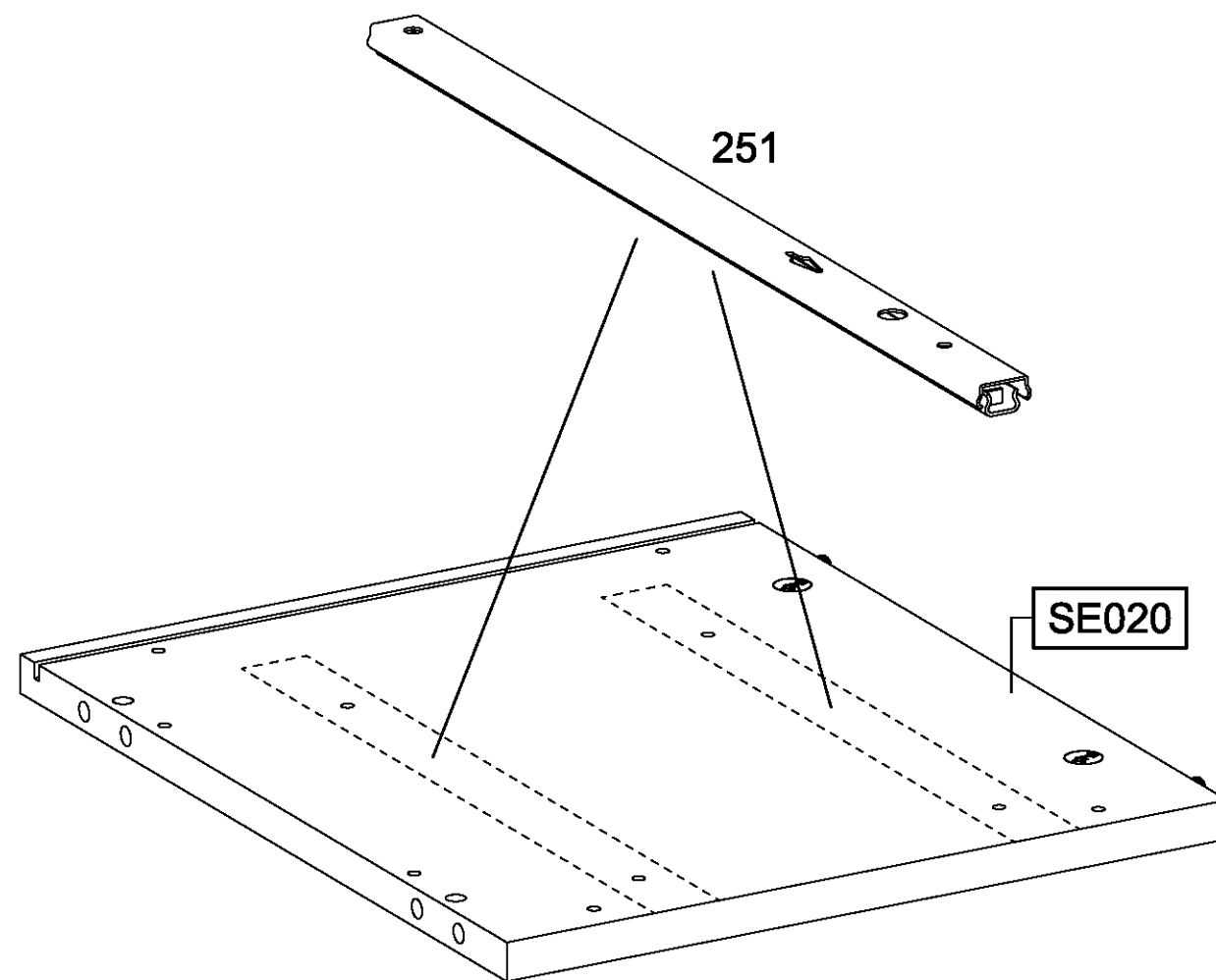
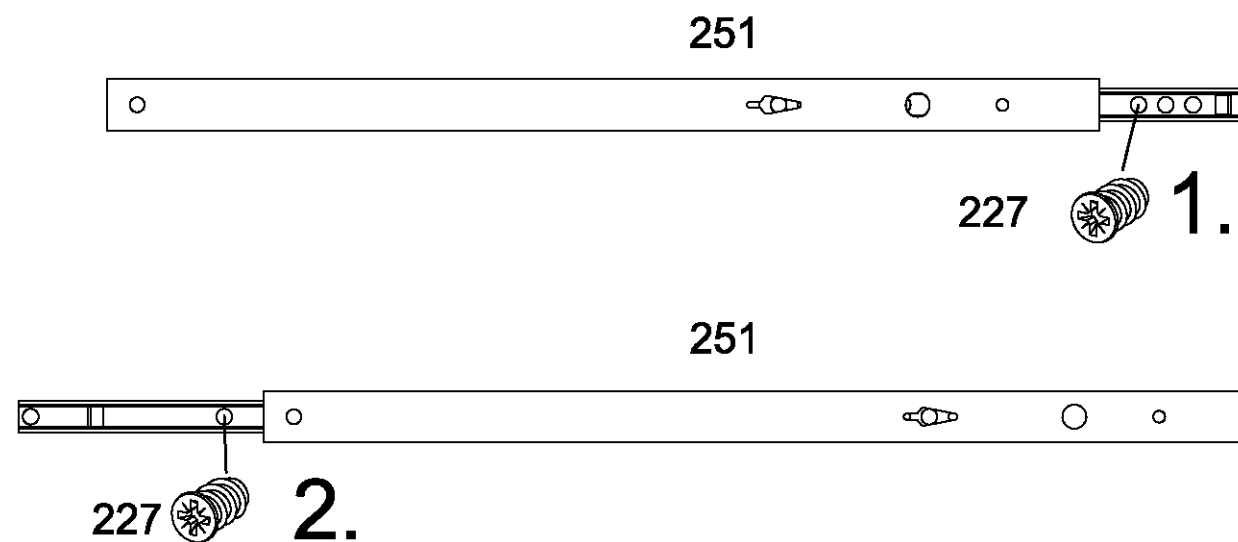
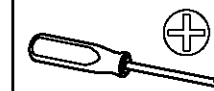
227

6x10,5

2x

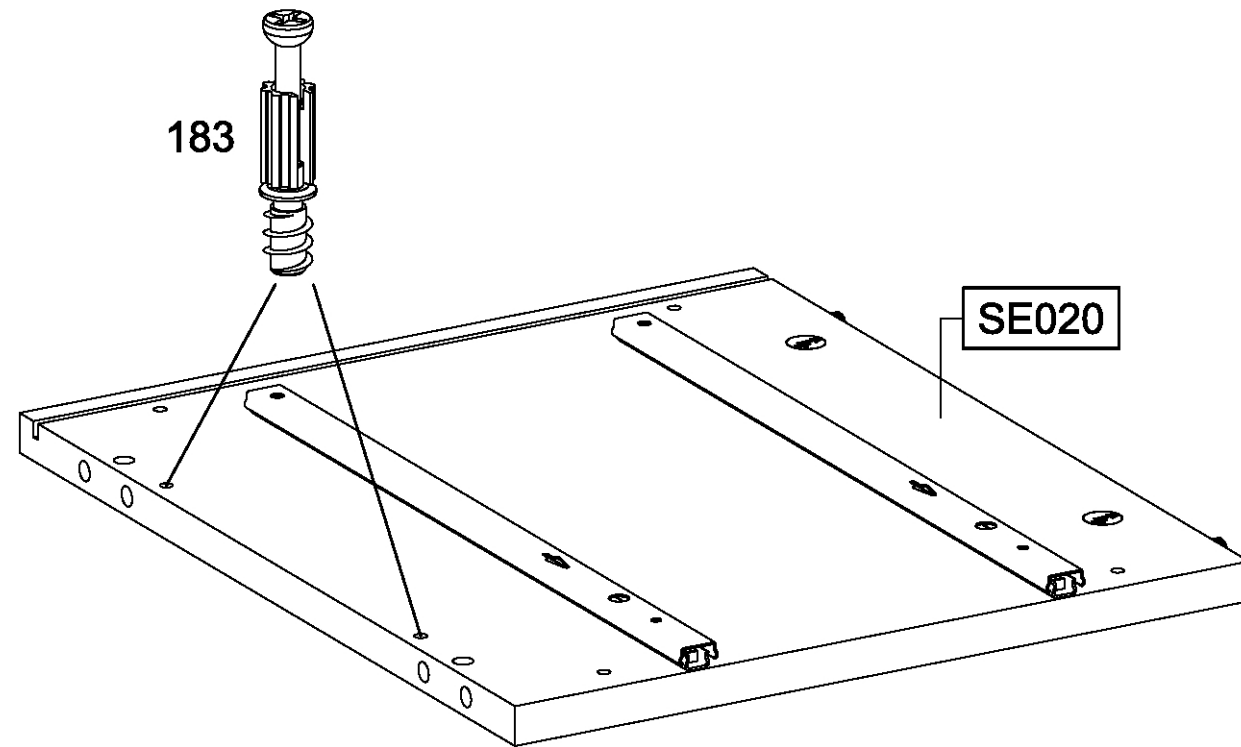
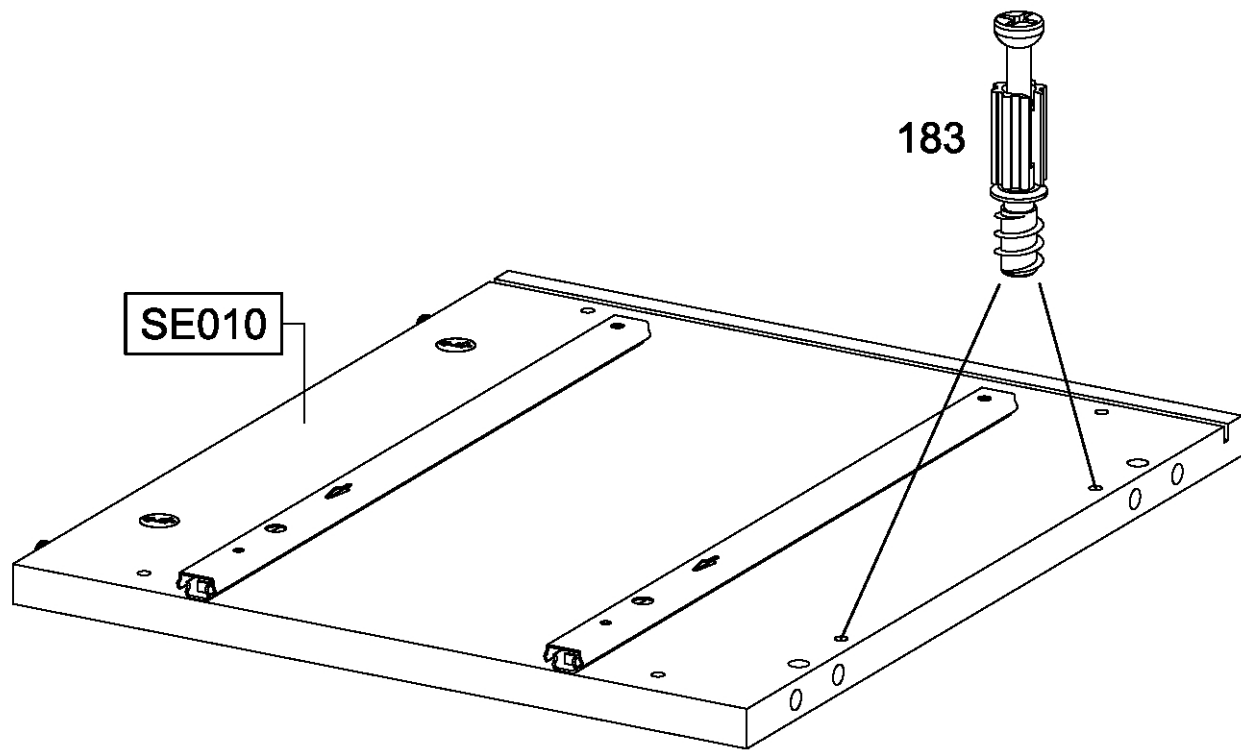
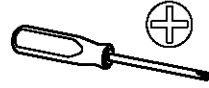
251

328x17x9,5



6

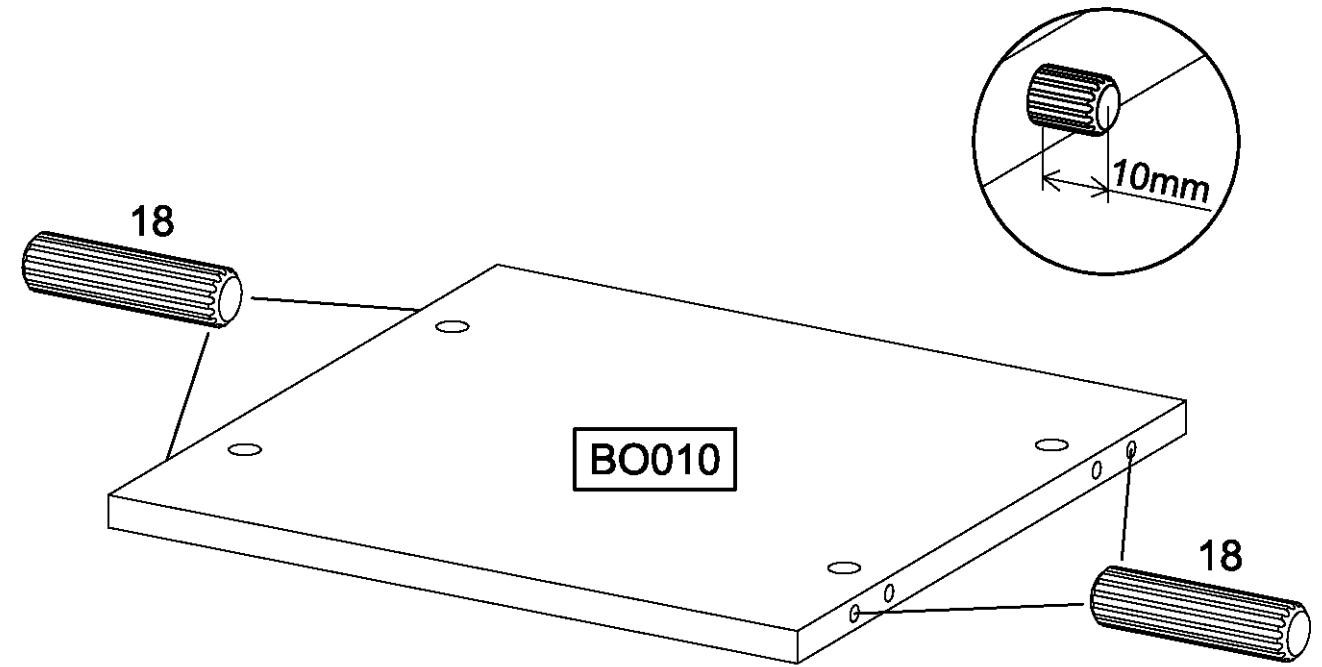
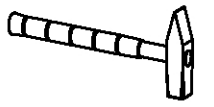
4x 183



7

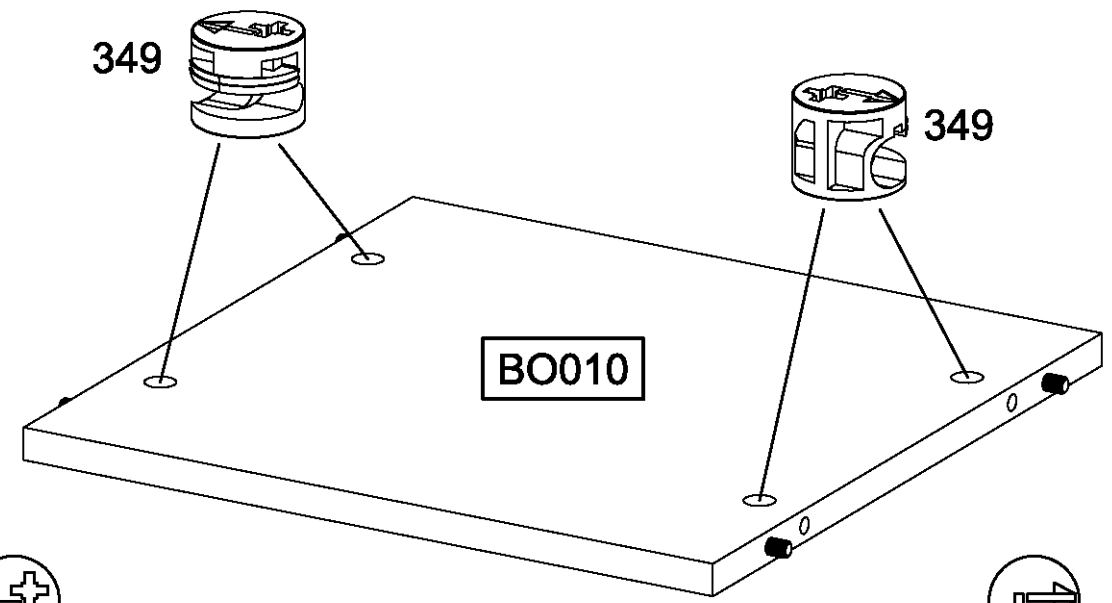
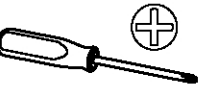
4x 18

8x30

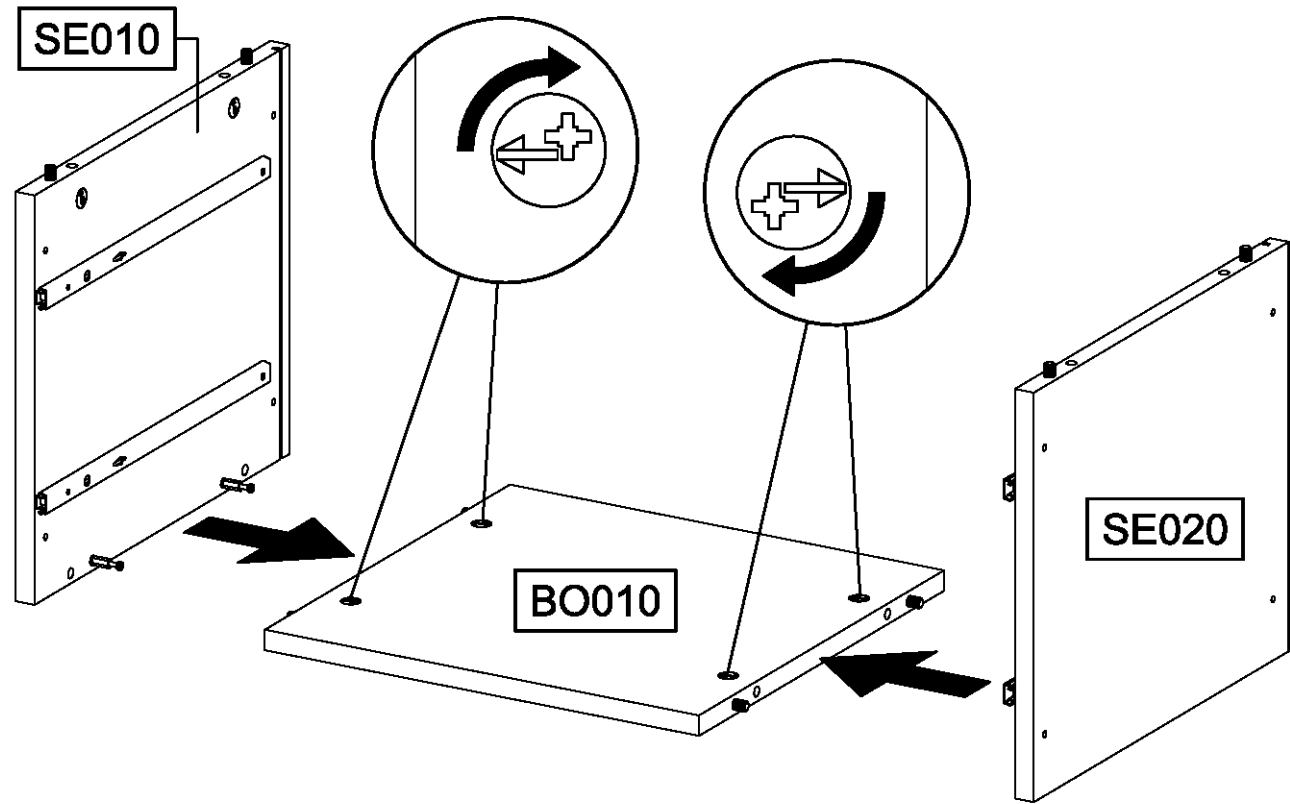
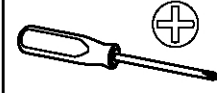


8

4x 349

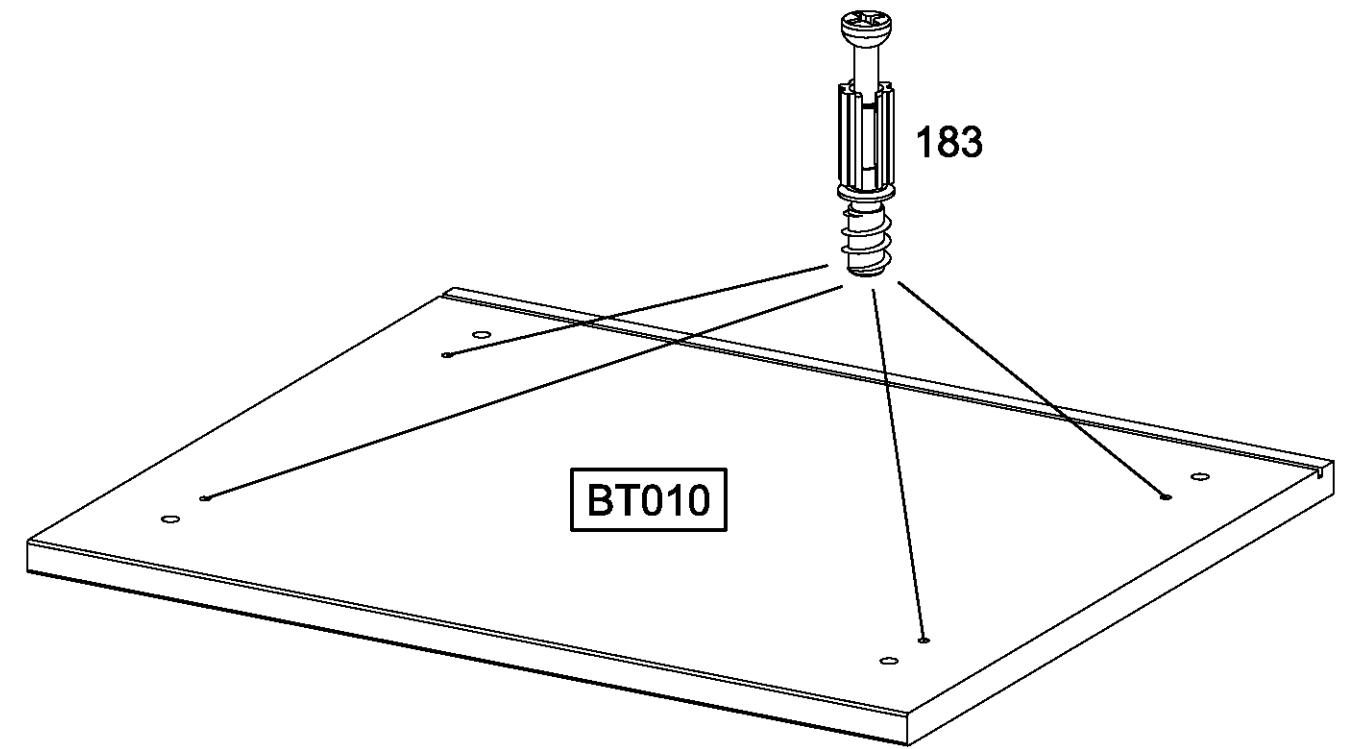
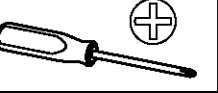


9

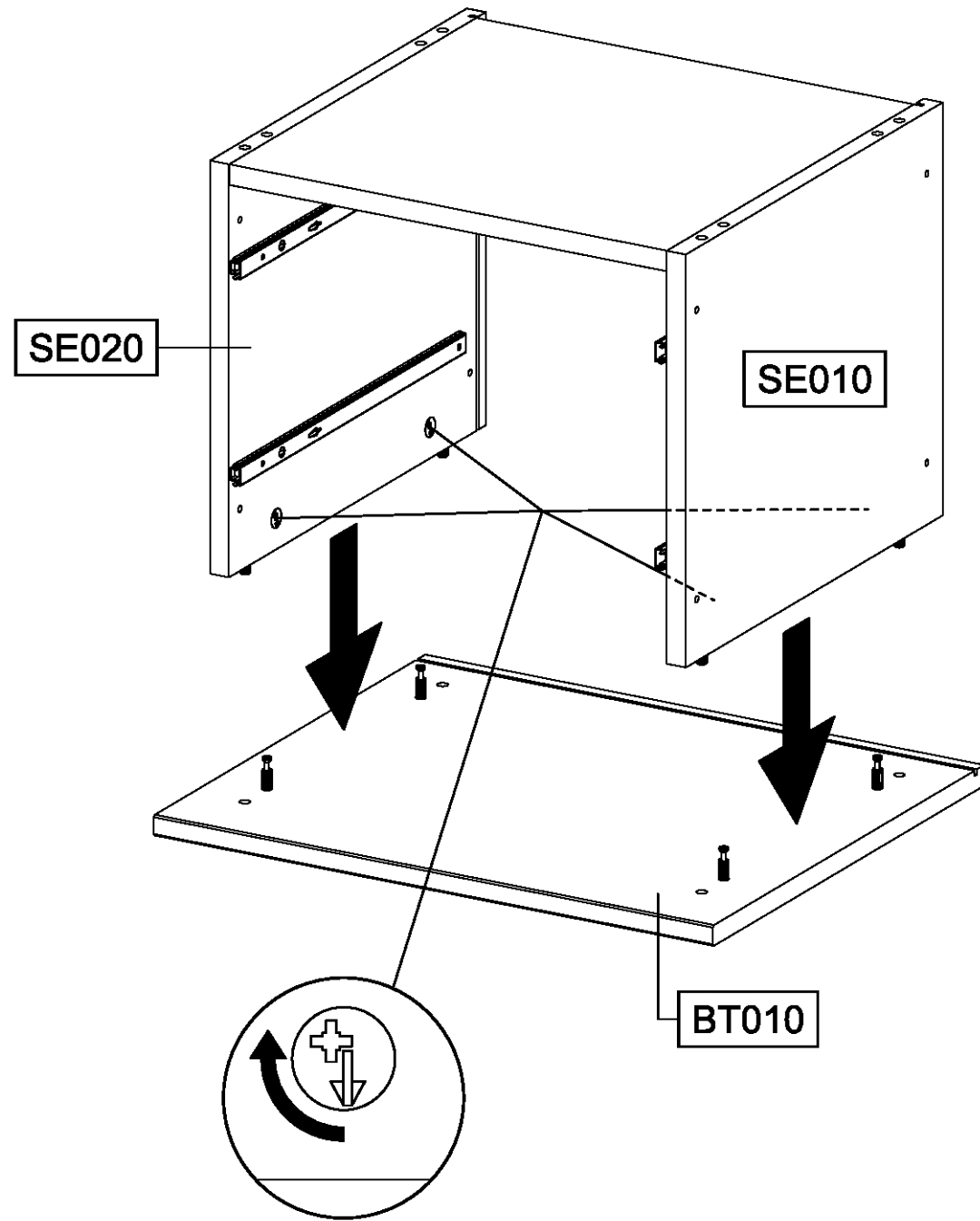
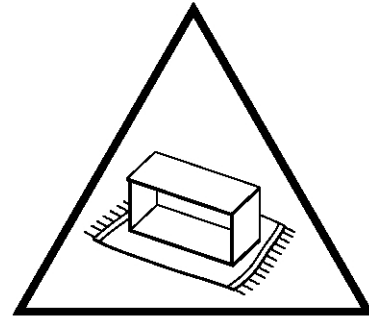
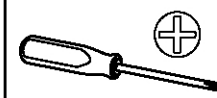


10

4x 183



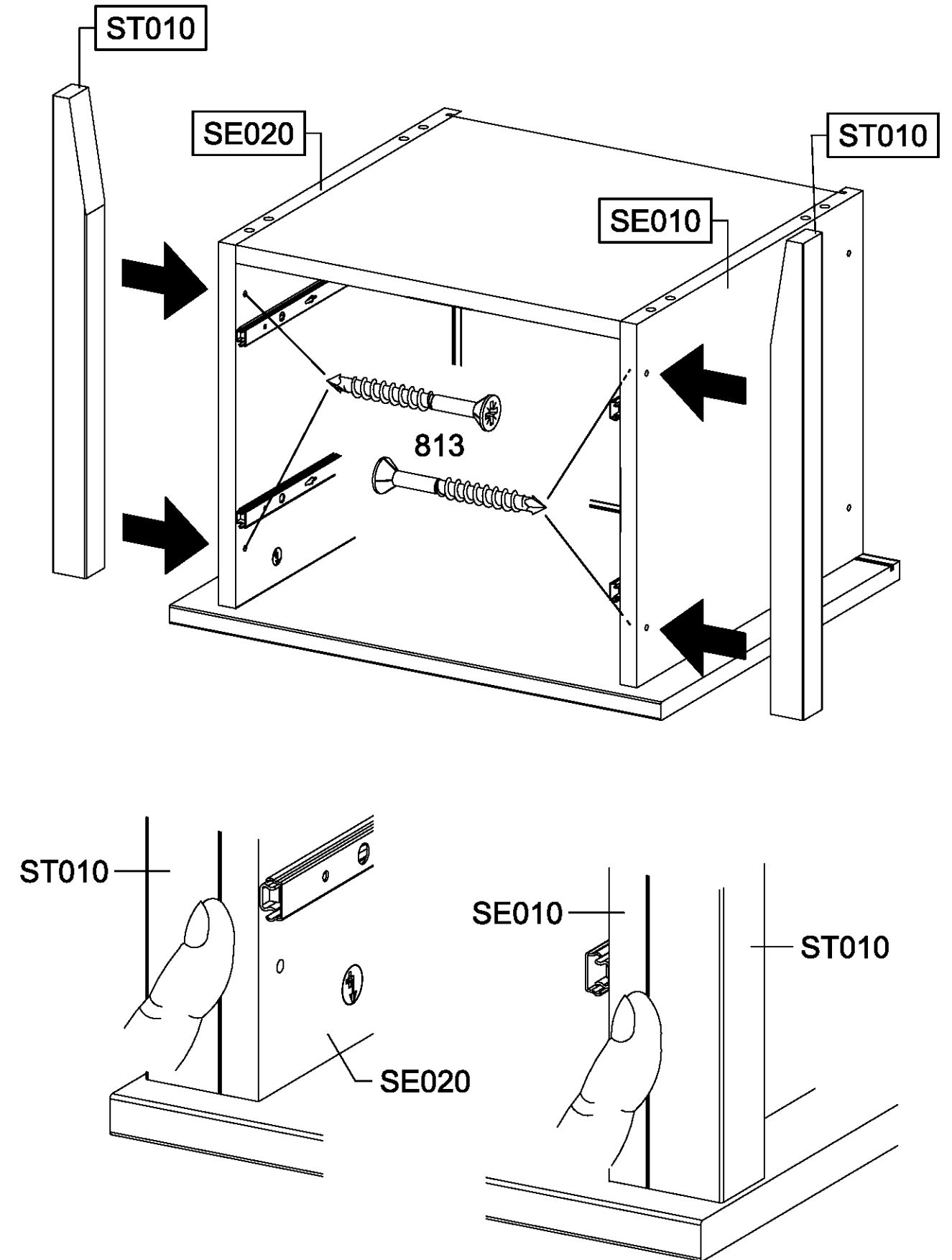
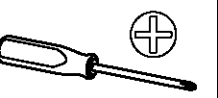
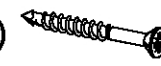
11



12

4x 813

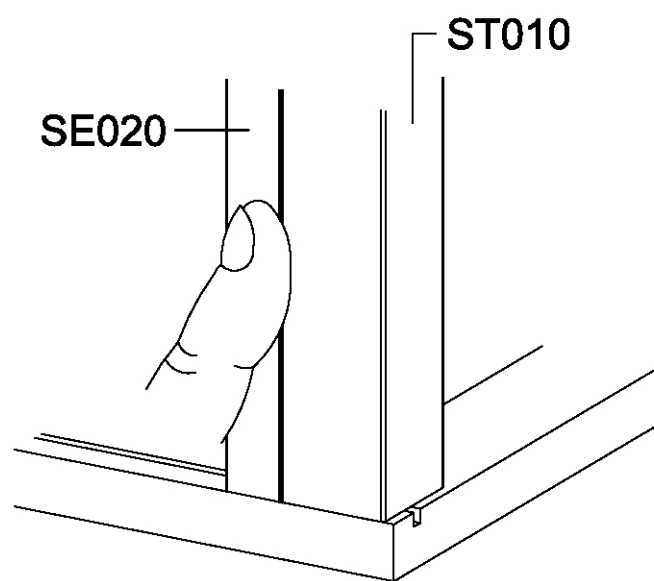
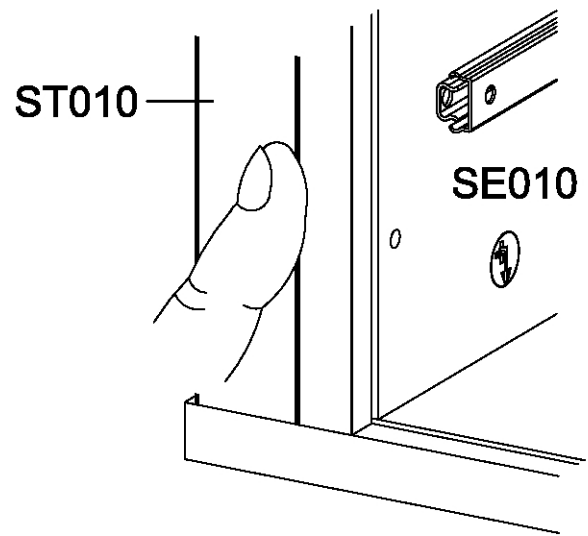
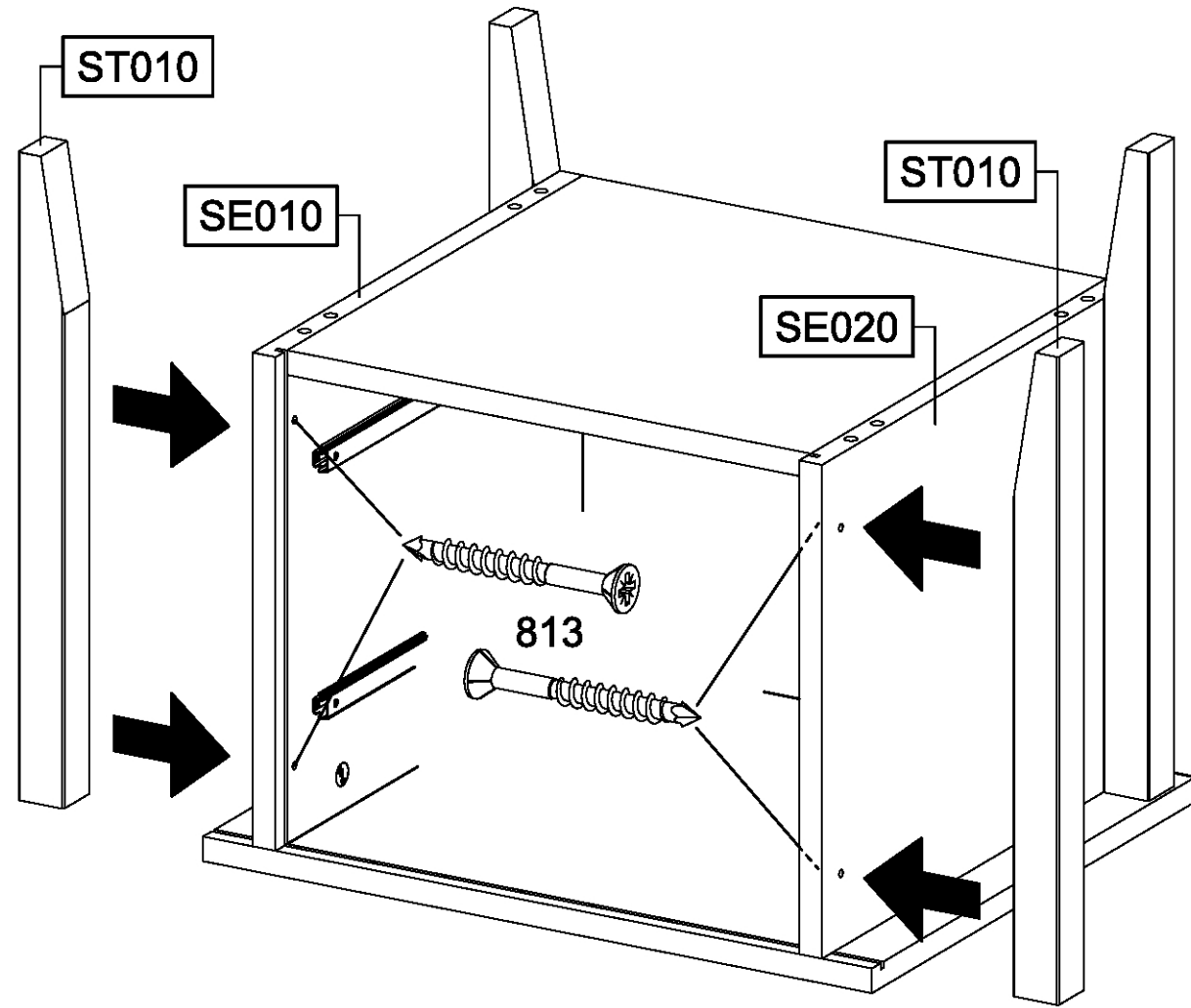
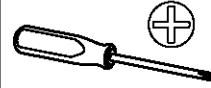
4x35



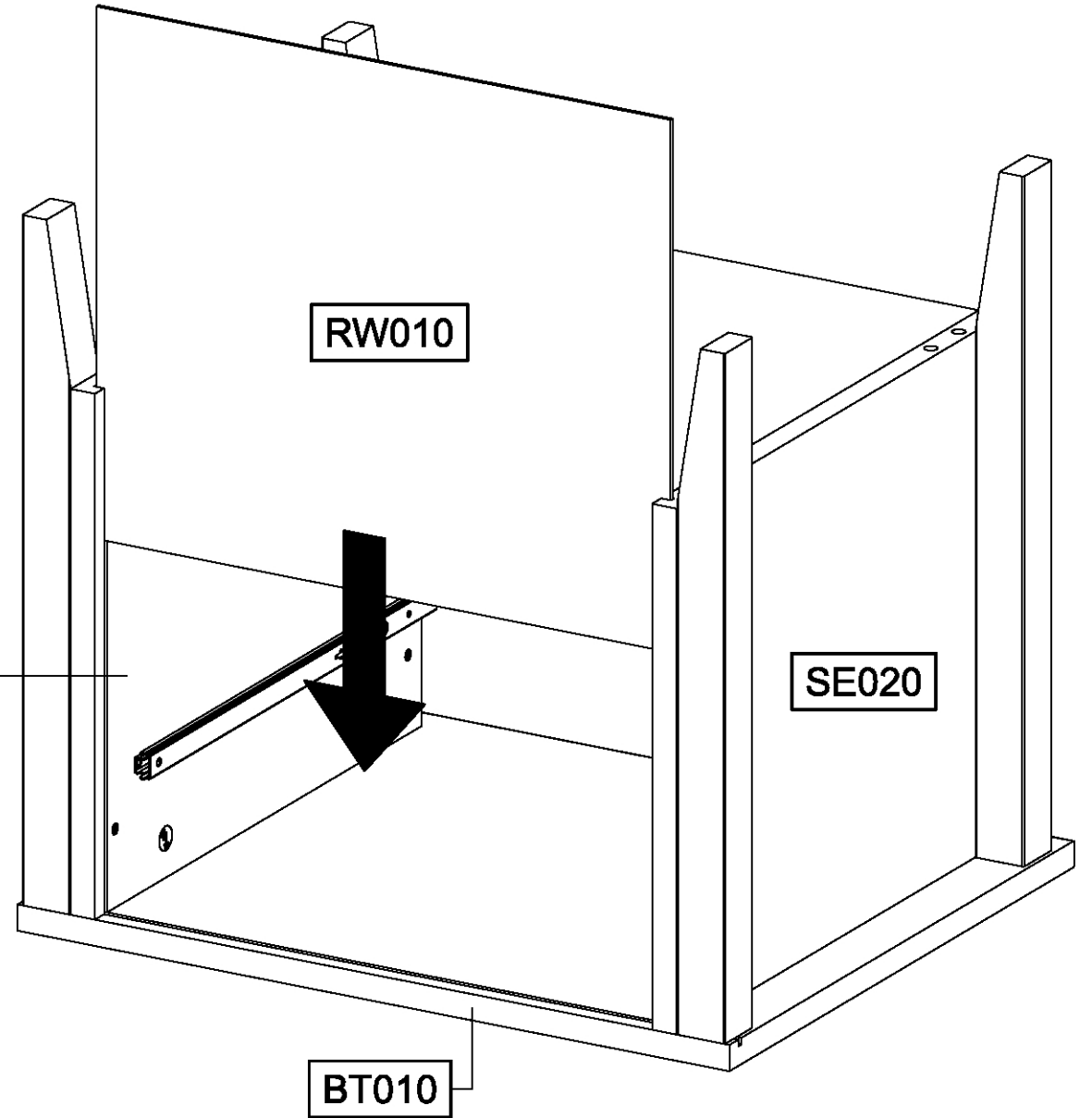
13

4x 813

4x35



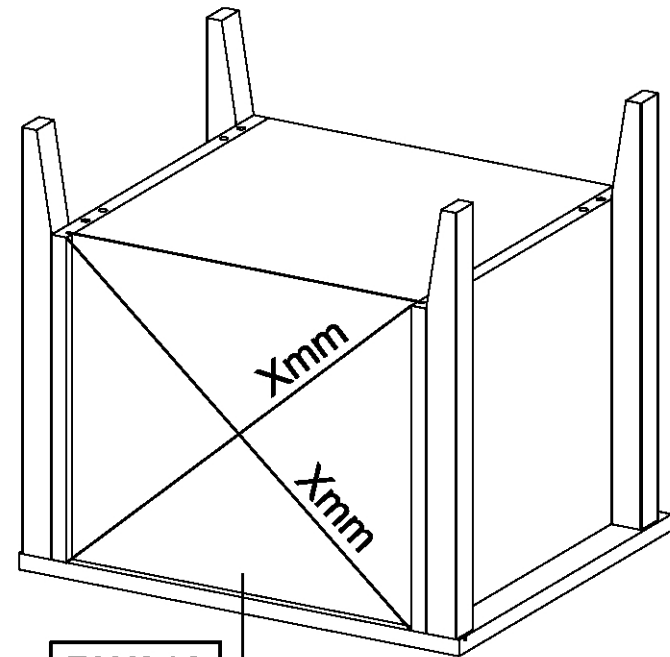
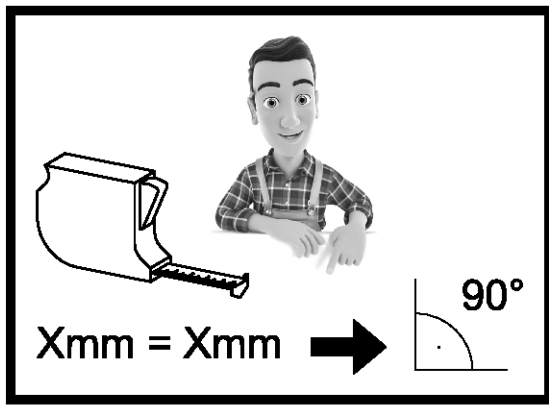
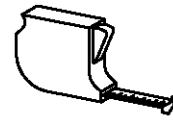
14



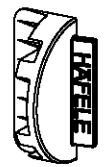
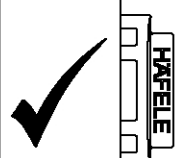
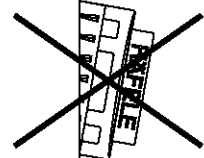
15

2x

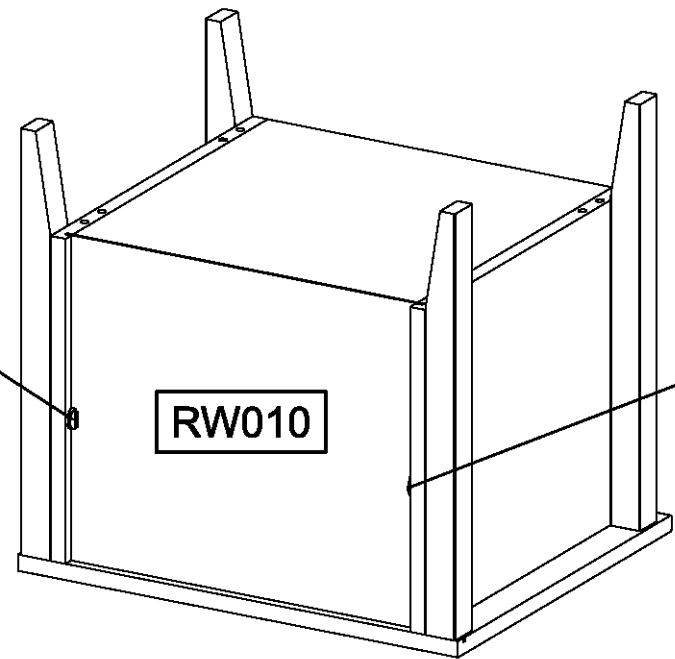
1090



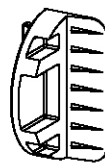
RW010



1090

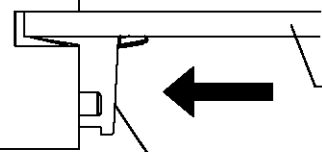


RW010



1090

SE010
SE020



RW010

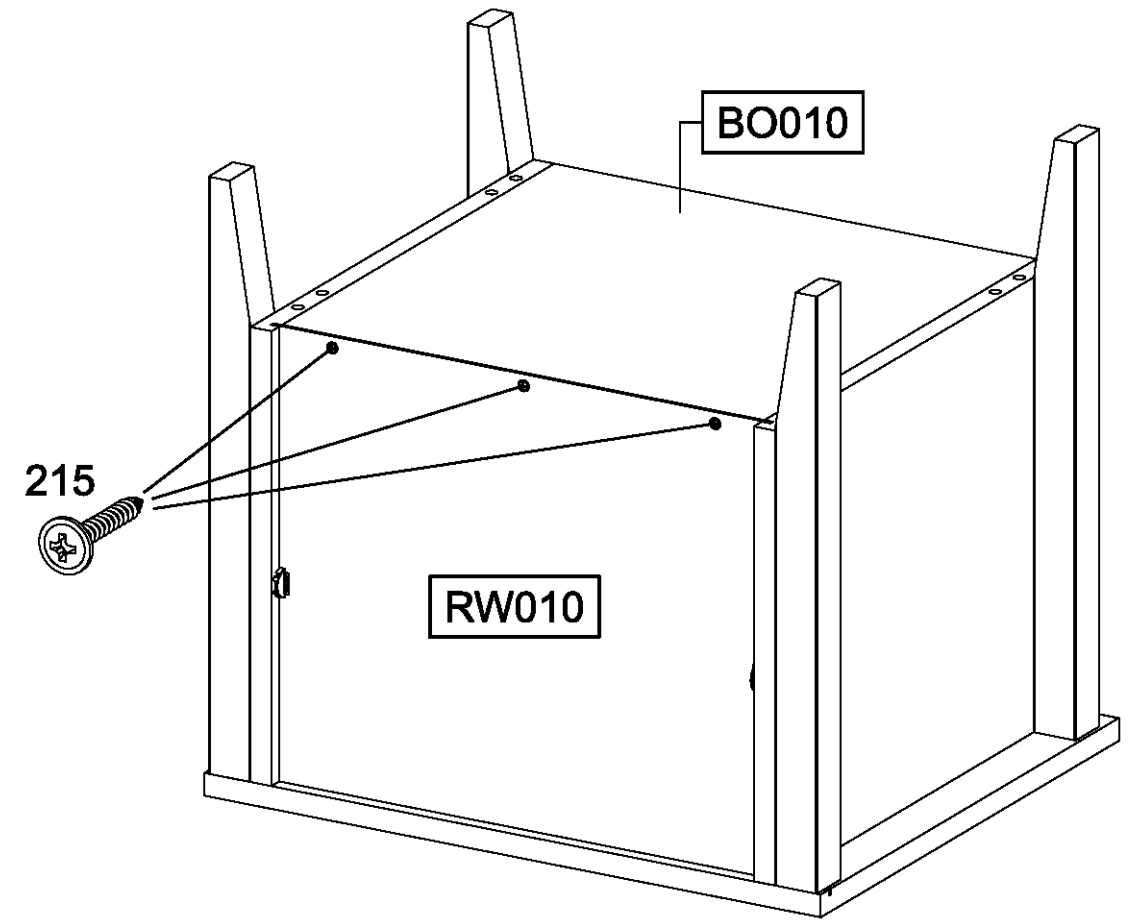
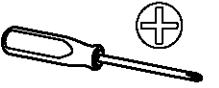
1090

16

3x

215

3x20



BO010

RW010

215



215



BO010

RW010



17

4x

568

M4x9

