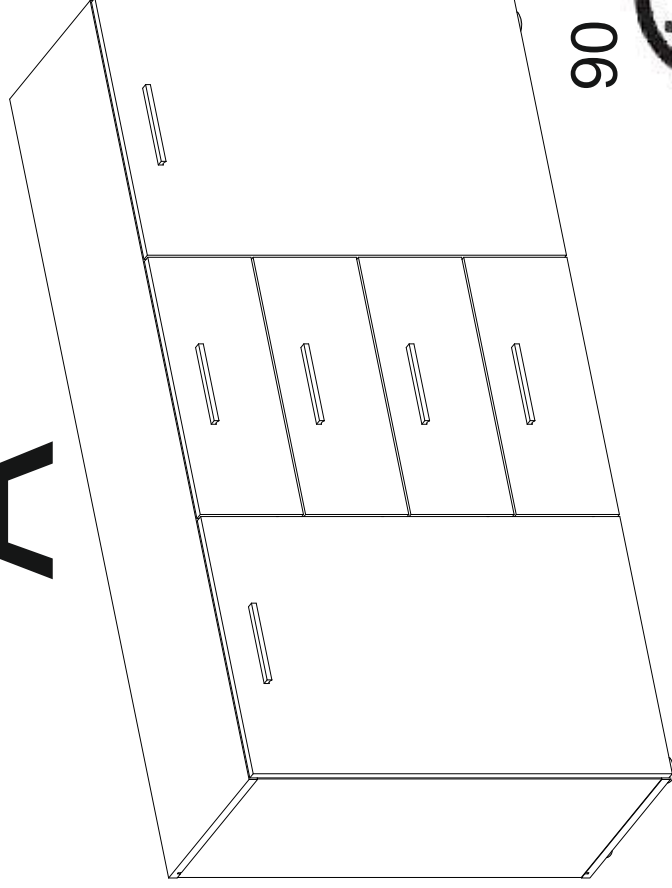


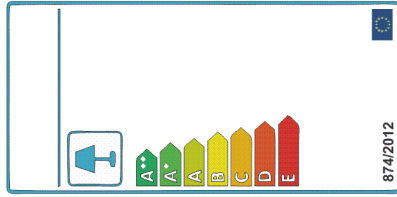
# A



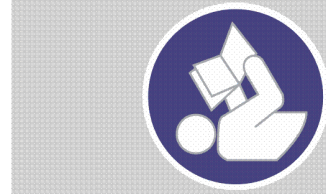
90 min

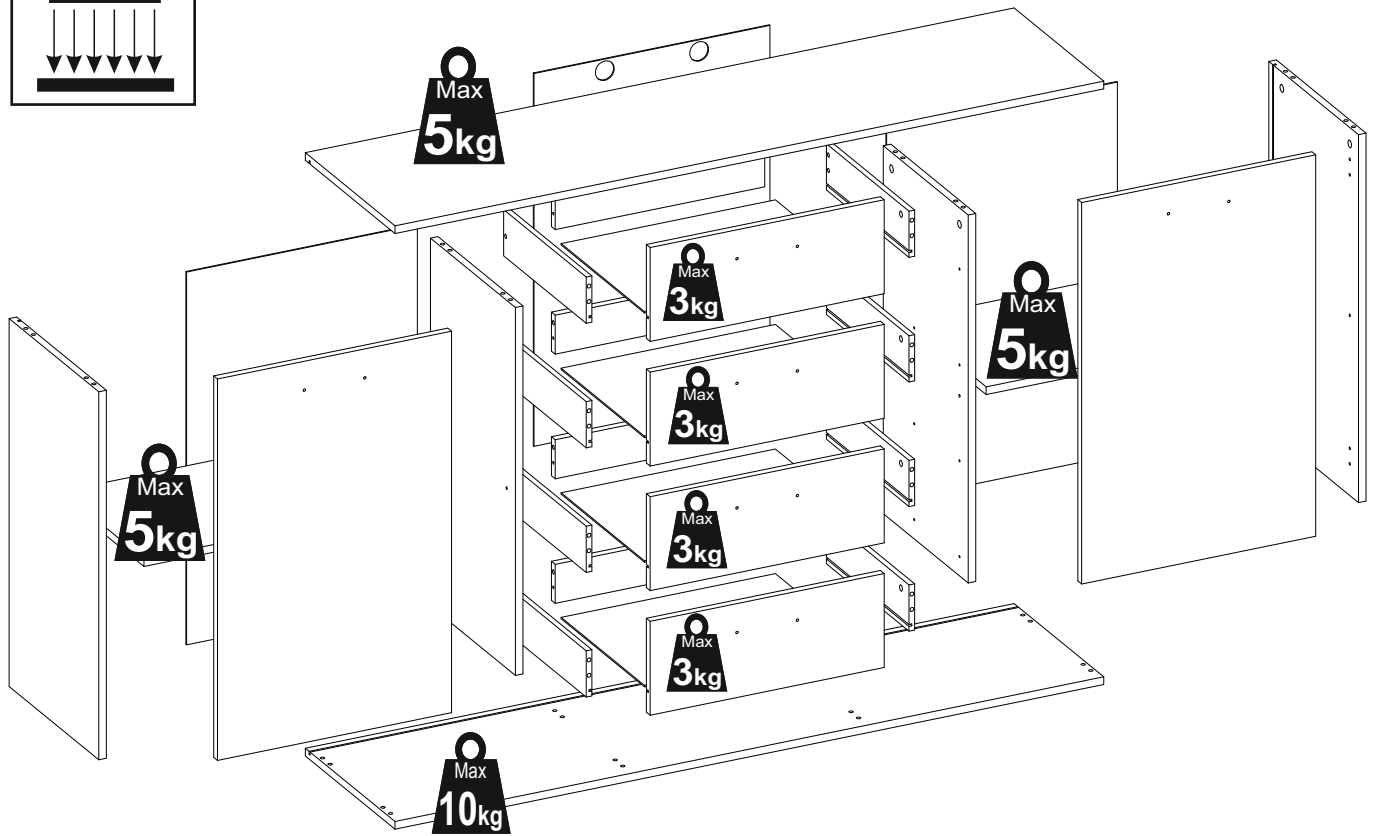
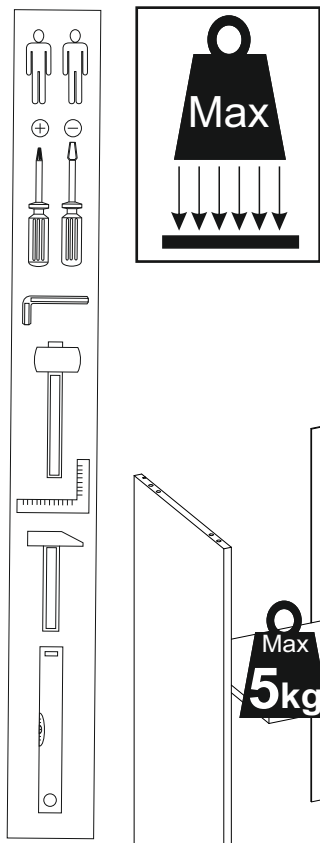


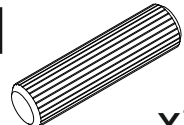
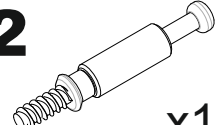
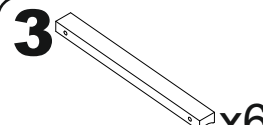
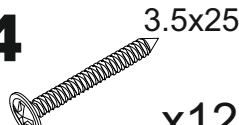
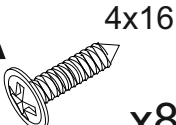
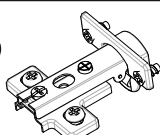
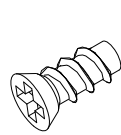


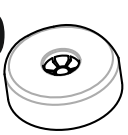
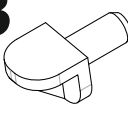
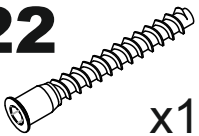


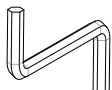
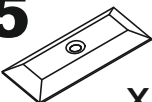
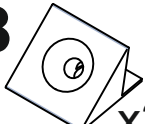
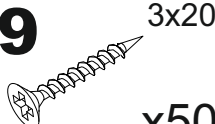
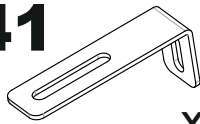
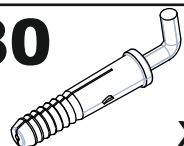
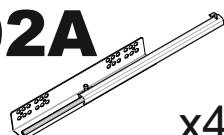
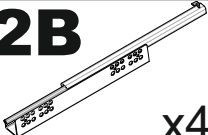
<http://www.bega-gruppe.de>



- |    |                |             |
|----|----------------|-------------|
| BG | Bulgarisch     | Български   |
| CS | Tschechisch    | čeština     |
| DA | Dänisch        | Dansk       |
| DE | Deutsch        | Deutsch     |
| ET | Eströisch      | Eesti       |
| EL | Griechisch     | ελληνικά    |
| EN | Englisch       | English     |
| ES | Spanisch       | español     |
| FR | Französisch    | Français    |
| FI | Finnisch       | suomalainen |
| HR | Kroatisch      | hrvatski    |
| HU | Ungarisch      | magyar      |
| IT | Italienisch    | italiano    |
| LV | Lettisch       | Latvijas    |
| LT | Litauisch      | Lietuvos    |
| NL | Niederländisch | Nederlands  |
| PL | Polnisch       | Polski      |
| PT | Portugiesisch  | português   |
| RO | Rumänisch      | român       |
| SK | Slowakisch     | slovenský   |
| SL | Slowenisch     | slovensčina |
| SV | Schwedisch     | Svenska     |

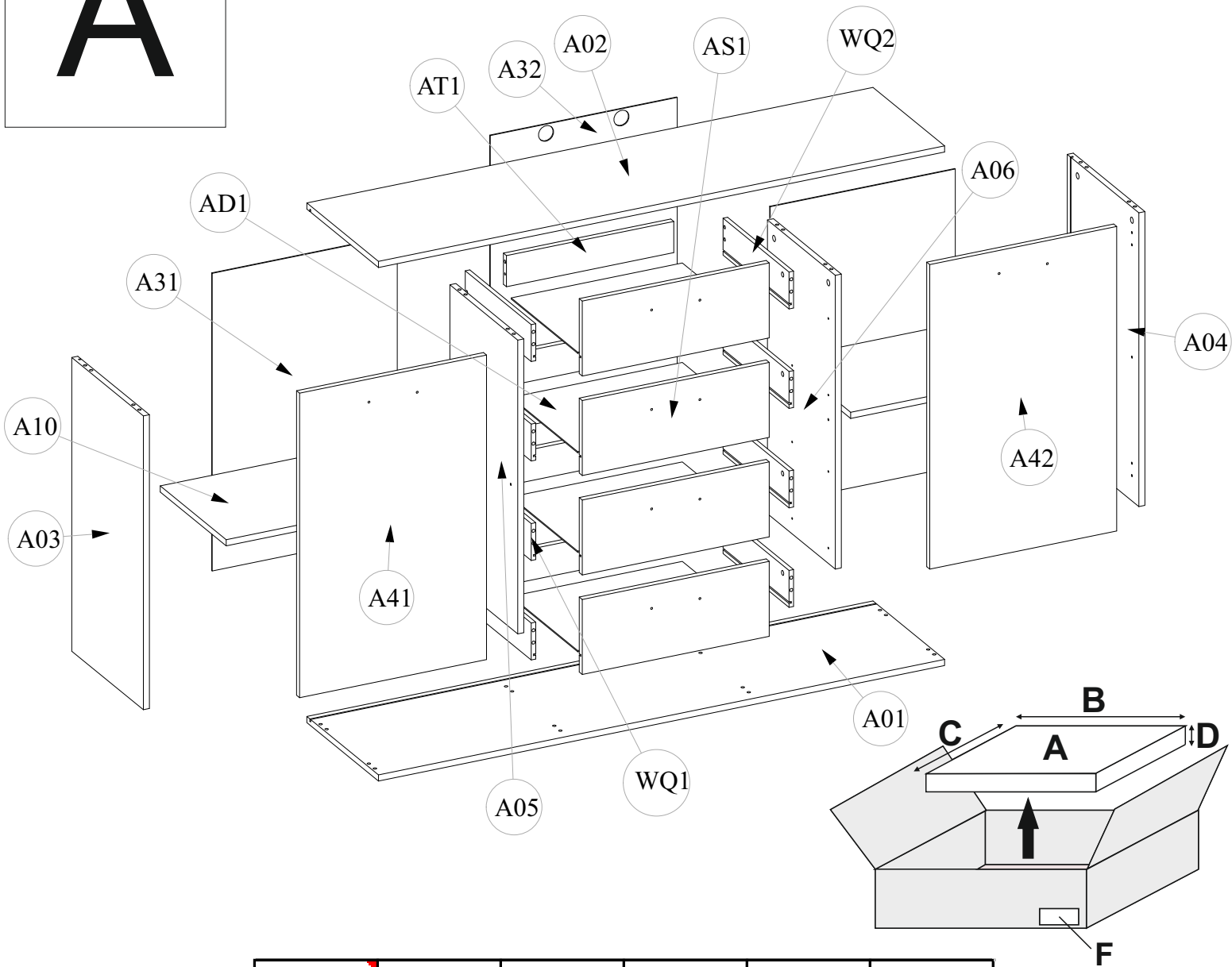




- |  |  |   |   |  |
|--|--|---|---|--|
| <b>1</b><br><br>x32        | <b>2</b><br><br>x16         | <b>3</b><br><br>x6           | <b>4</b><br><br>3.5x25<br>x12 | <b>4A</b><br><br>4x16<br>x8 |
| <b>5</b><br><br>ø26<br>x4 | <b>6</b><br><br>5x11<br>x24 | <b>9</b><br><br>ø15<br>x8    | <b>9A</b><br><br>x8          | <b>10</b><br><br>x6         |
| <b>13</b><br><br>x8       | <b>22</b><br><br>x16        | <b>22A</b><br><br>x16        | <b>24</b><br><br>ø12<br>x8   | <b>26</b><br><br>x1         |
| <b>35</b><br><br>x14      | <b>38</b><br><br>x20        | <b>39</b><br><br>3x20<br>x50 | <b>41</b><br><br>x2           | <b>80</b><br><br>x2         |
| <b>92A</b><br><br>x4      |  | <b>92B</b><br><br>x4        |   |  |



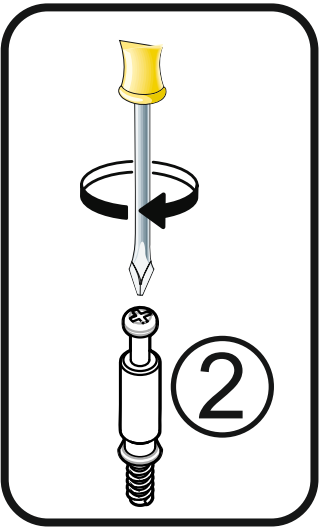
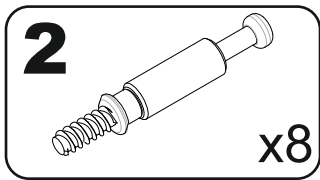
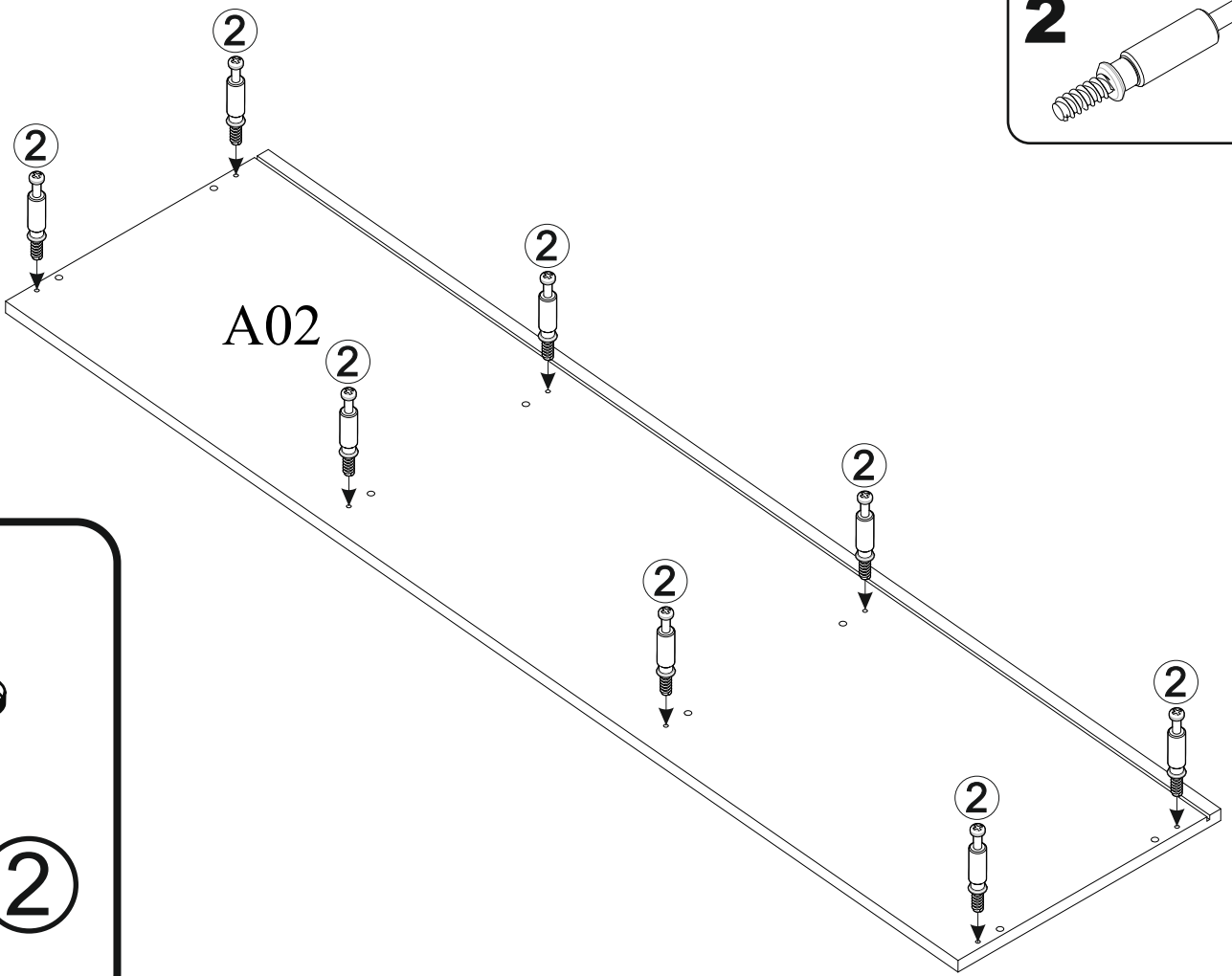
# A



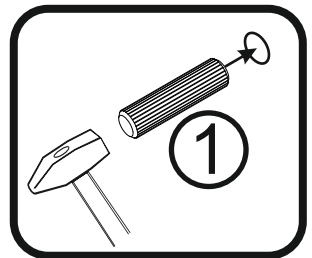
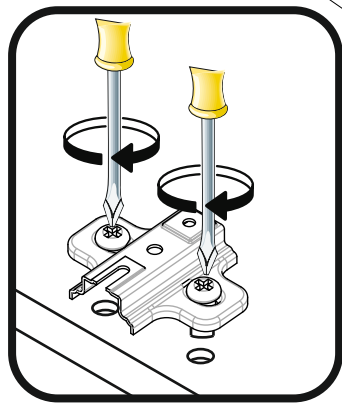
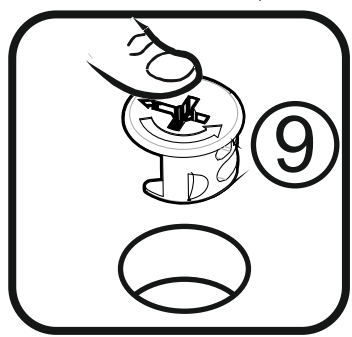
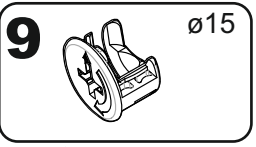
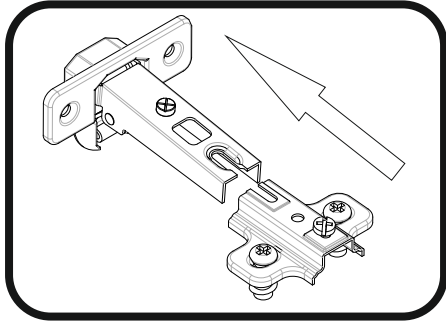
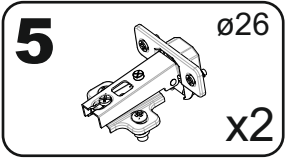
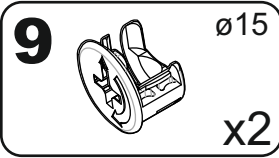
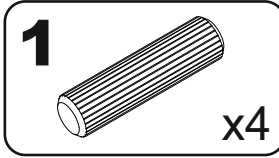
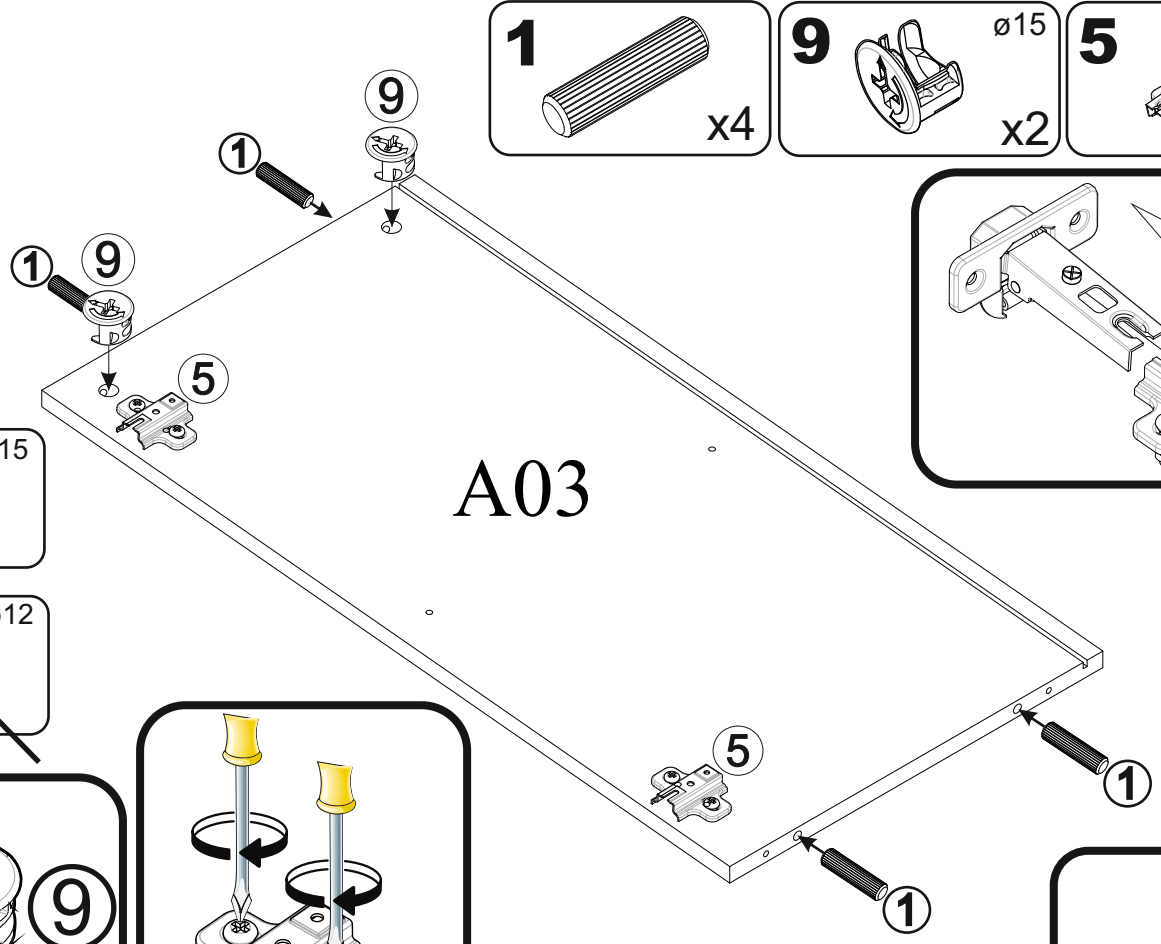
A	B_(mm)	C_(mm)	D_(mm)	E	F
A01	1502	380	16	1	2 2
A02	1502	380	16	1	2 2
A03	764	380	16	1	2 2
A04	764	380	16	1	2 2
A05	764	360	16	1	2 2
A06	764	360	16	1	2 2
A10	476	350	16	2	2 2
A31	774	491	3	2	1 2
A32	774	496	3	1	1 2
A41	792	496	16	1	1 2
A42	792	496	16	1	1 2
AD1	454	353	3	4	1 2
AS1	496	195	16	4	1 2
AT1	444	81	16	4	2 2
WQ1	350	96	12	4	1 2
WQ2	350	96	12	4	1 2



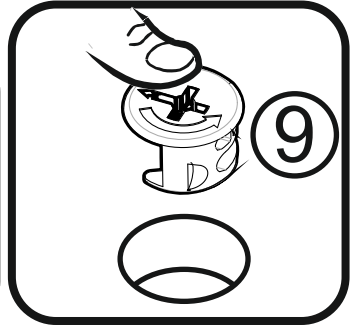
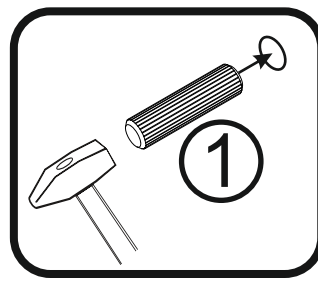
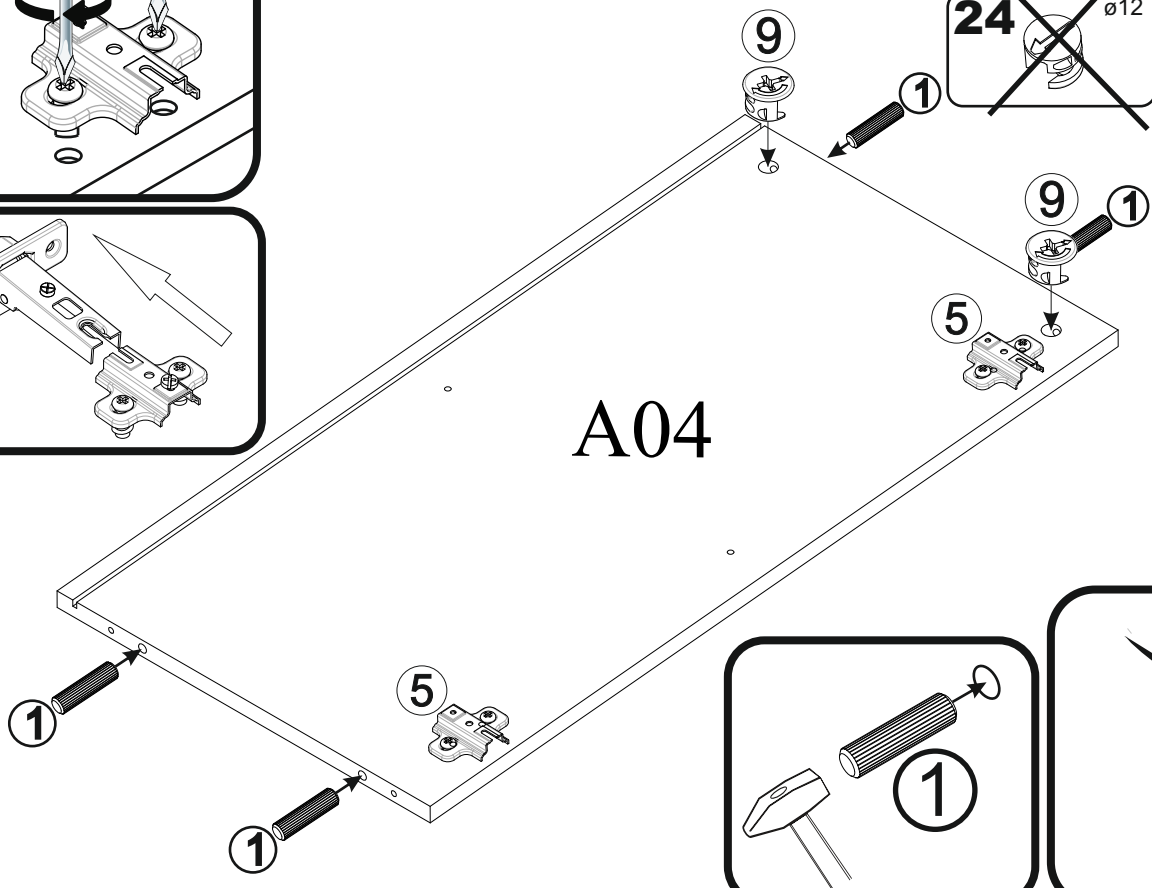
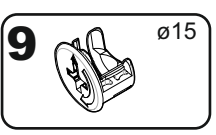
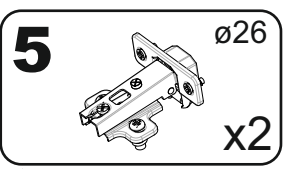
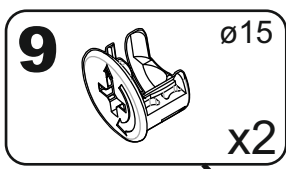
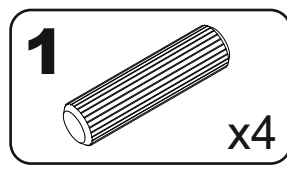
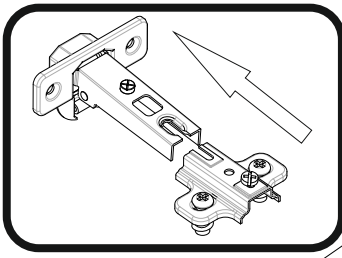
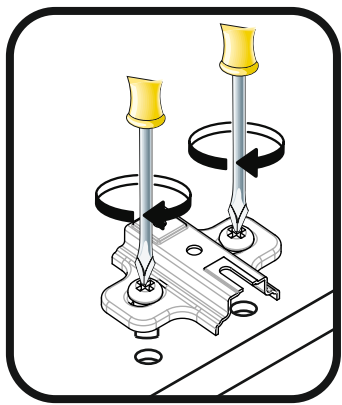
# 1



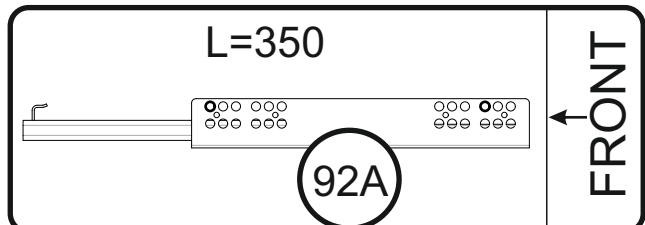
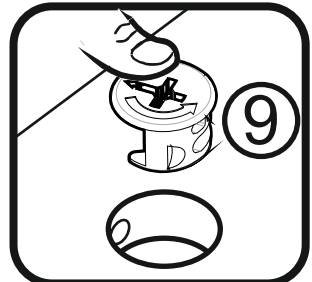
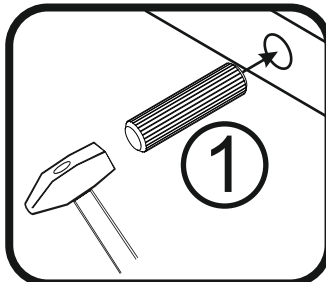
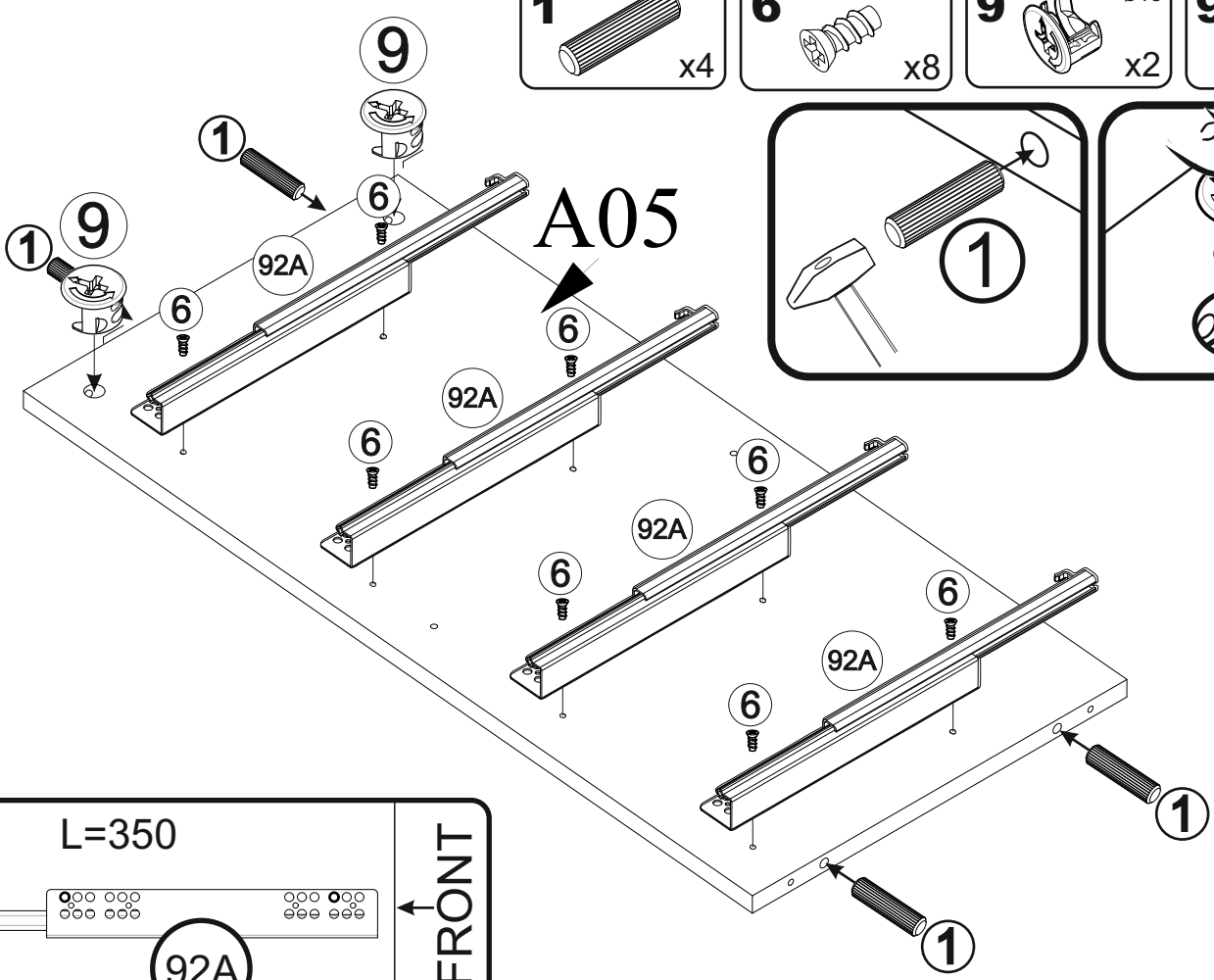
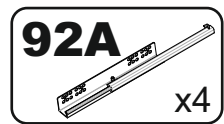
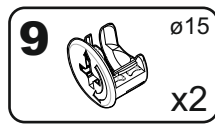
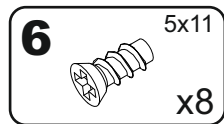
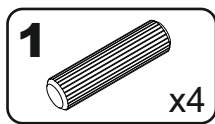
# 2



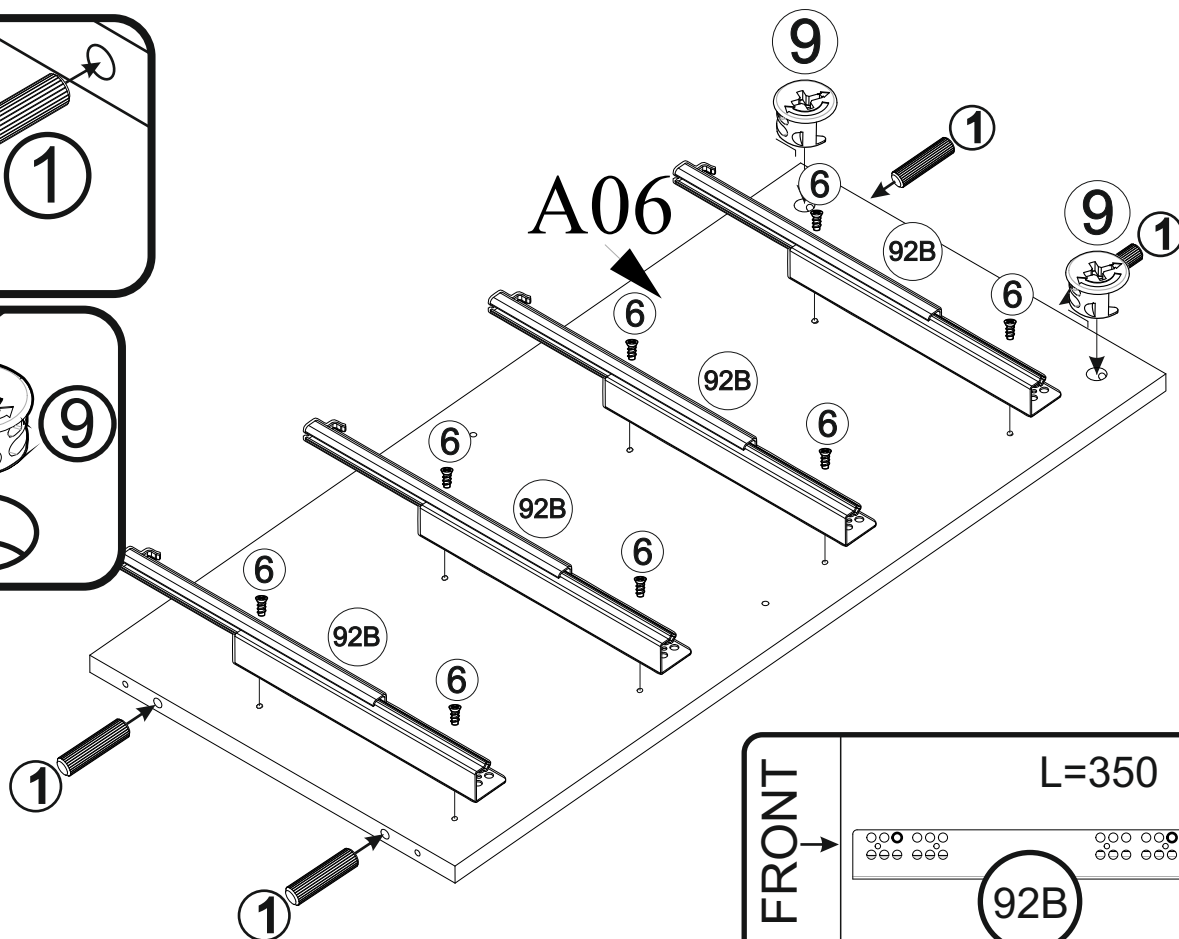
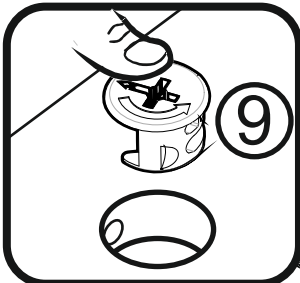
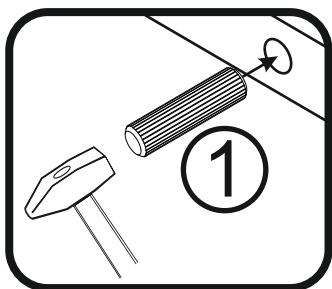
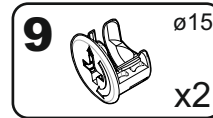
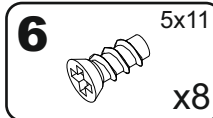
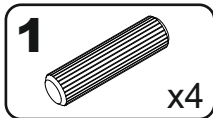
3



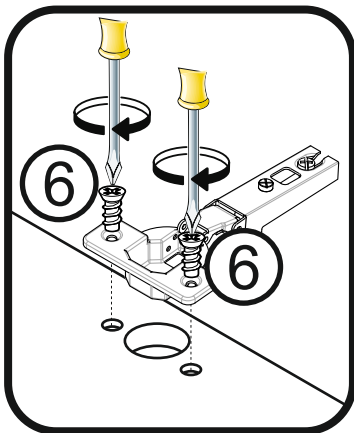
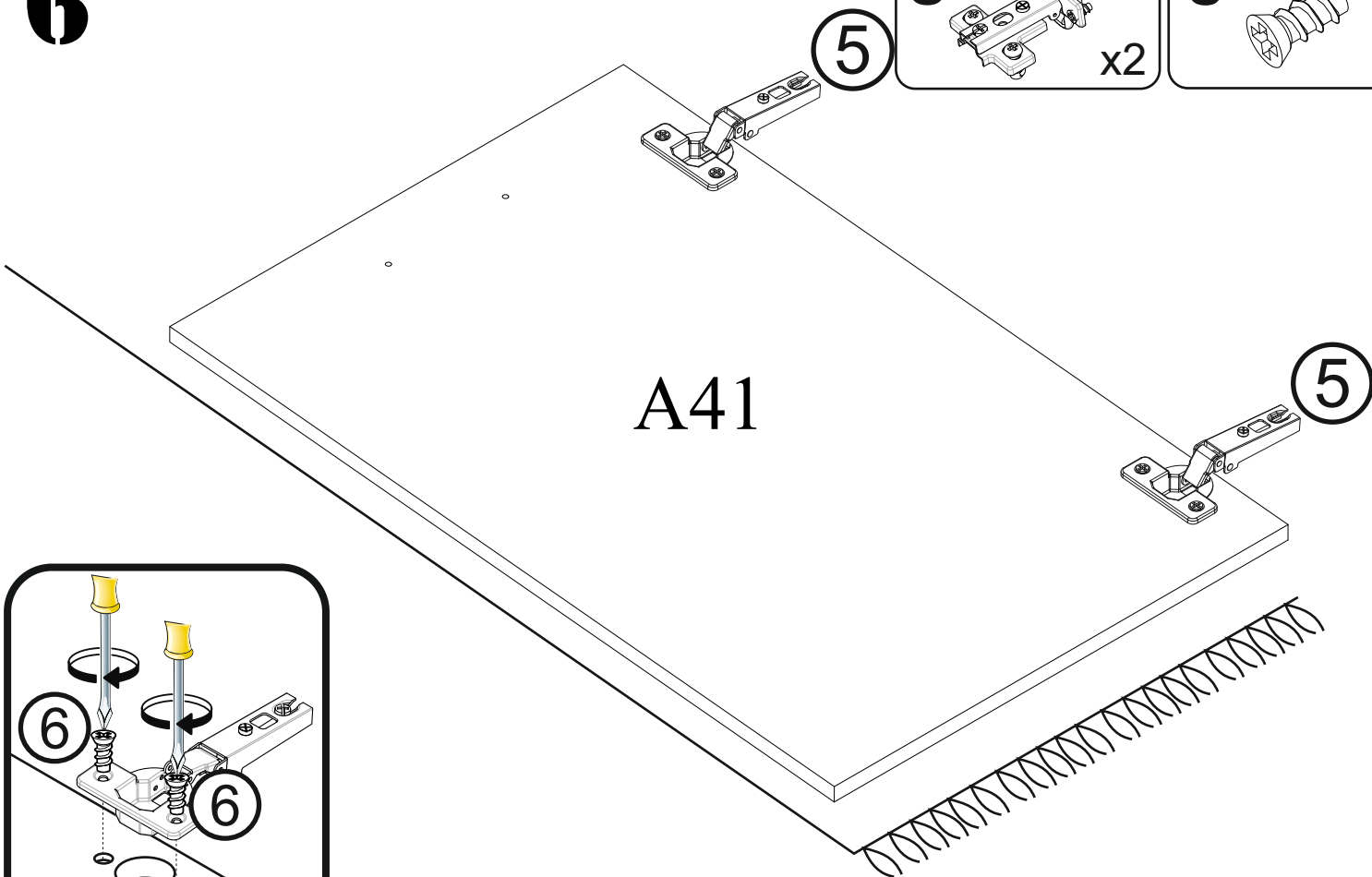
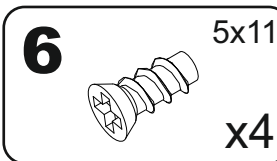
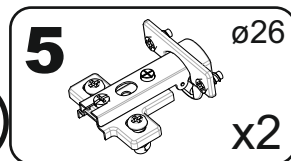
4



# 5

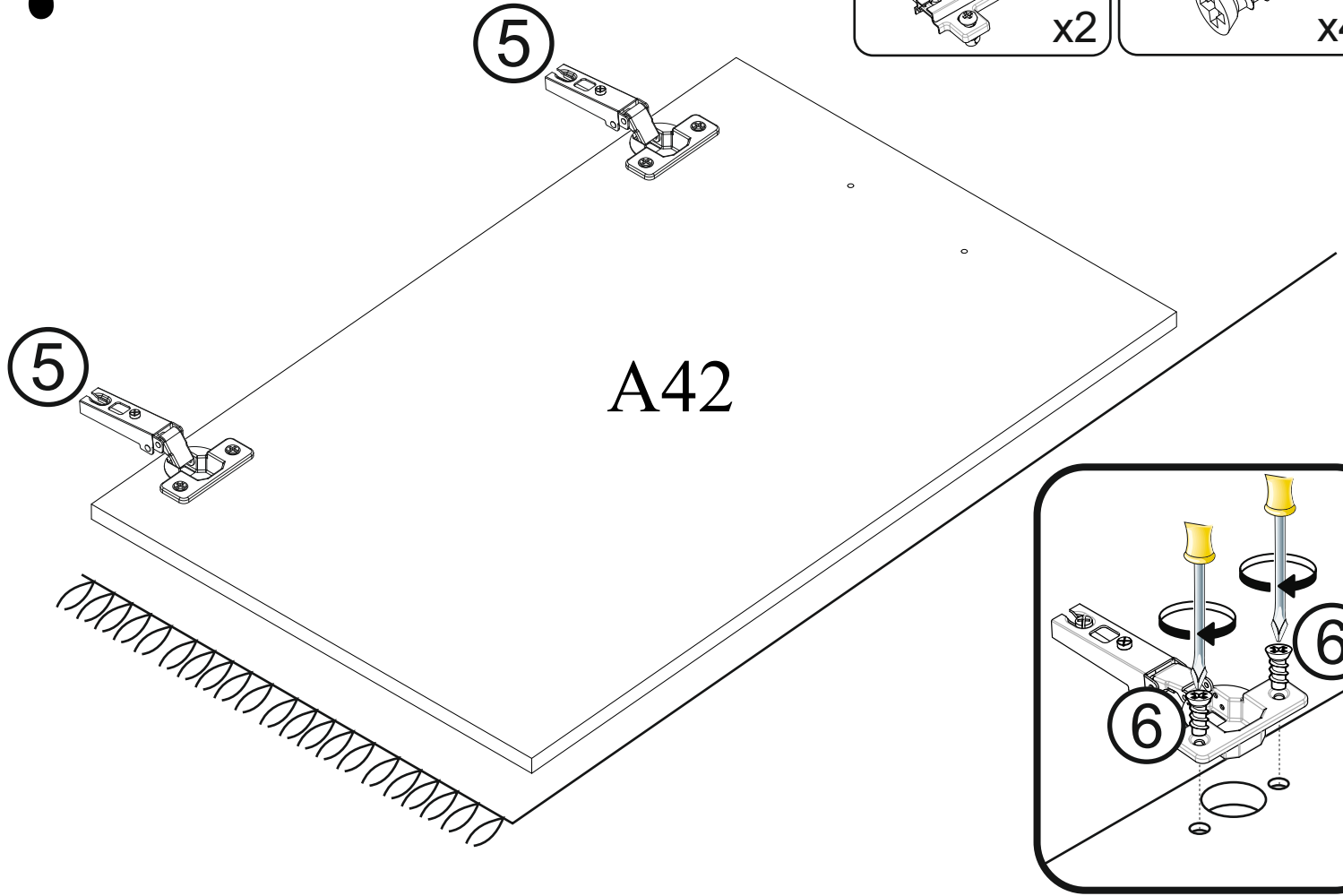
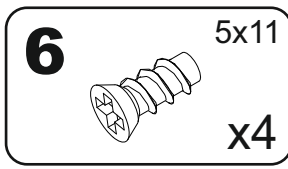
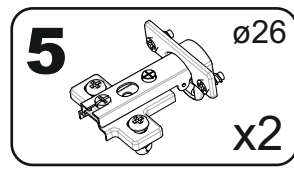


# 6

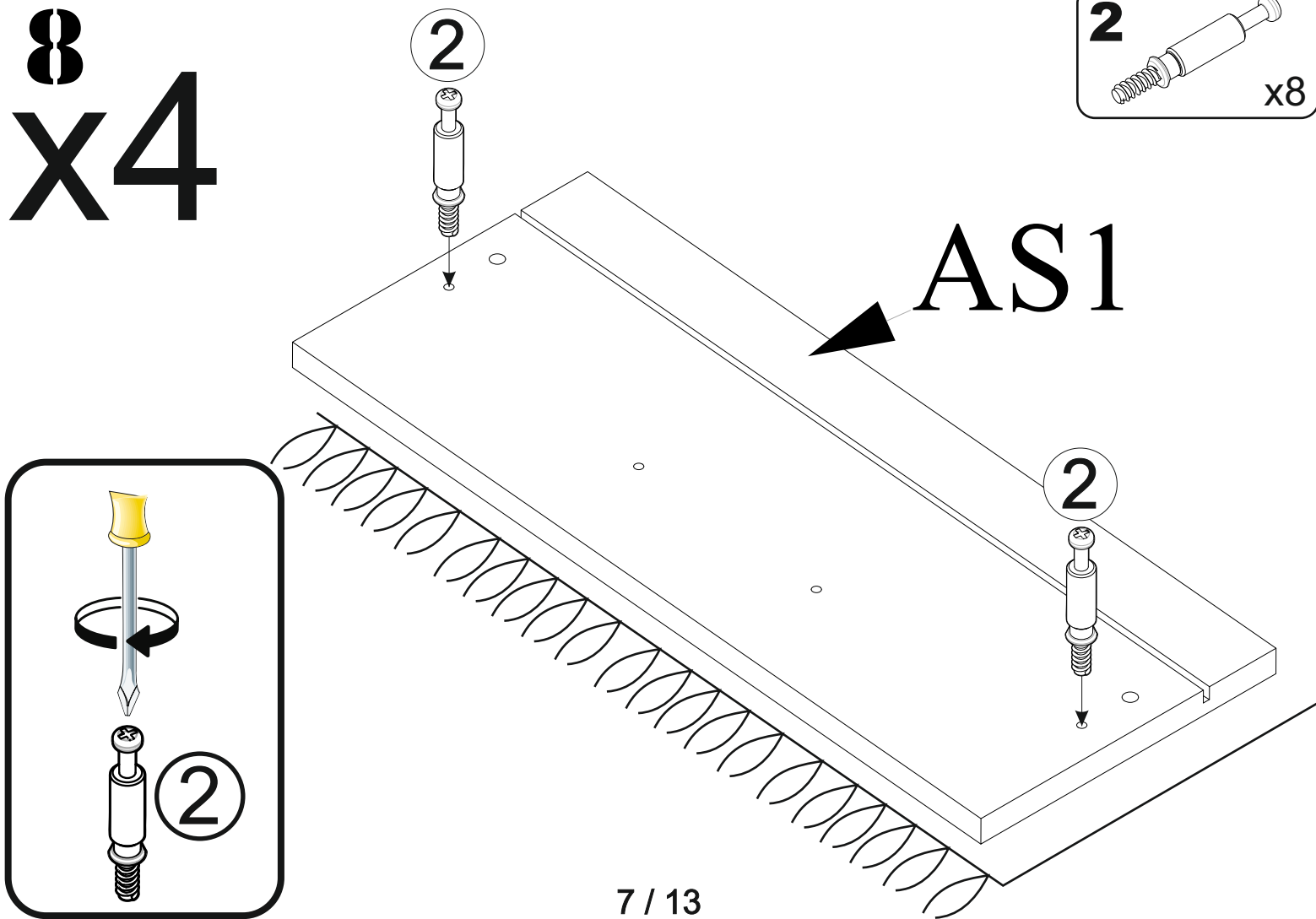
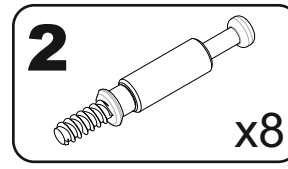




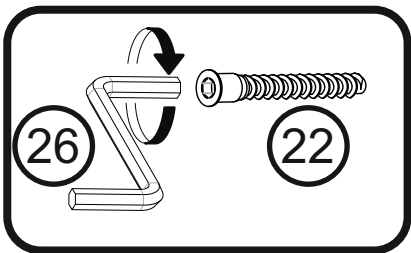
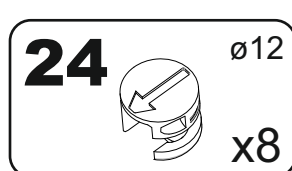
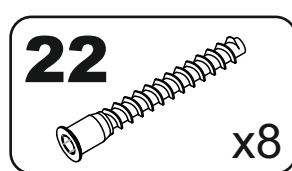
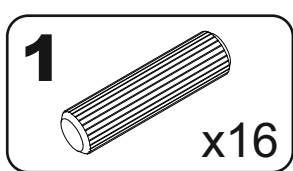
7



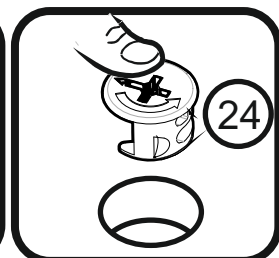
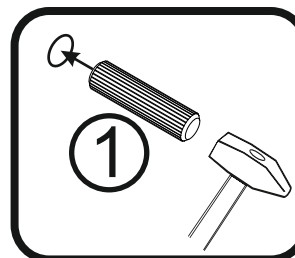
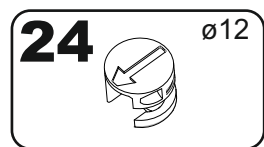
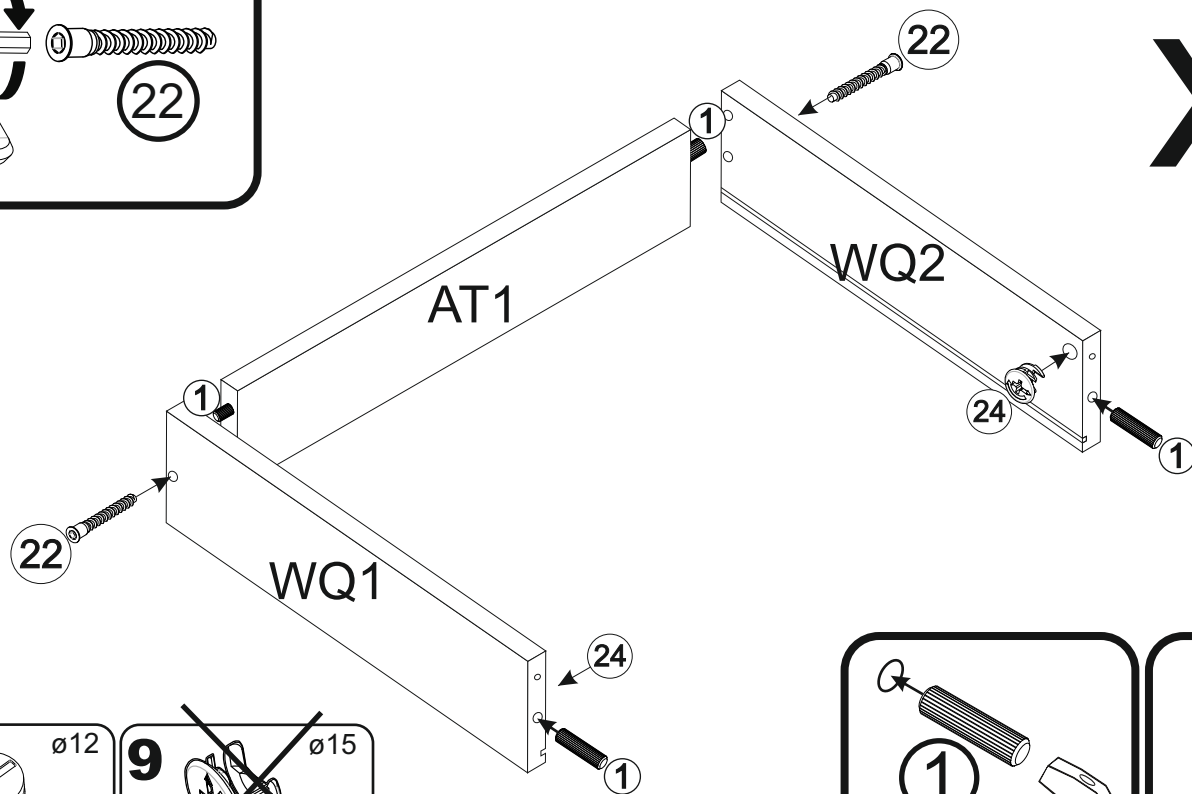
**8**  
**x4**



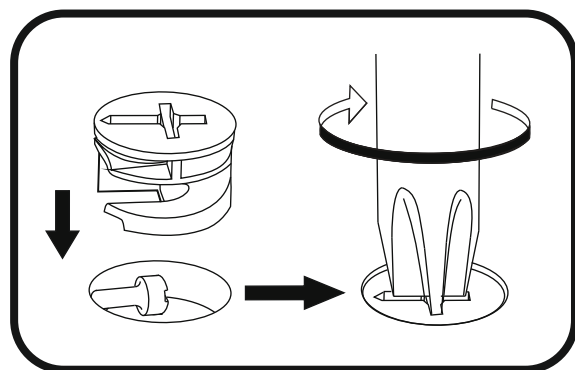
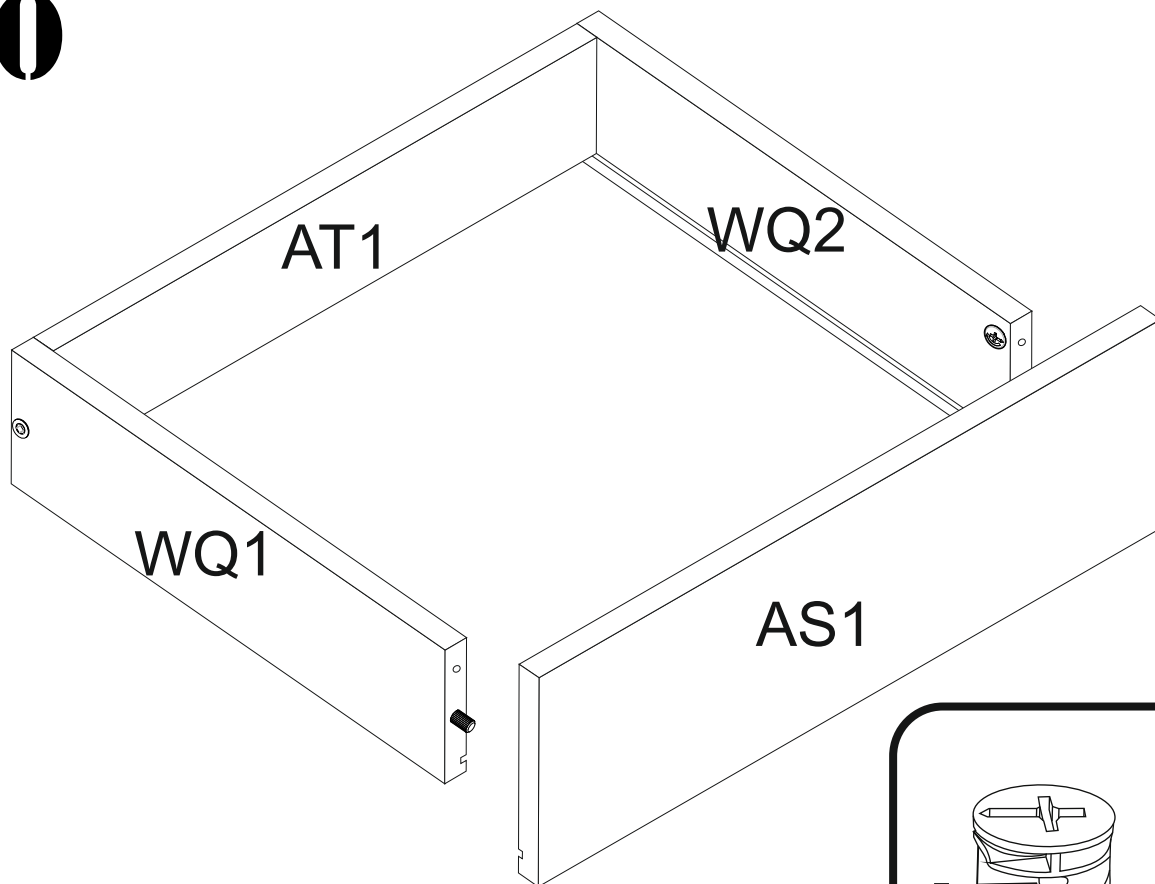
# 9



# x4

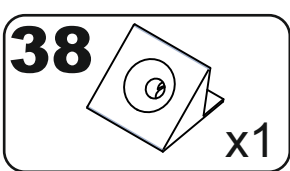


# 10





# 11



# 39

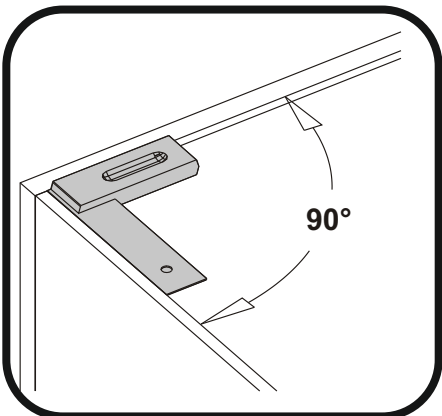
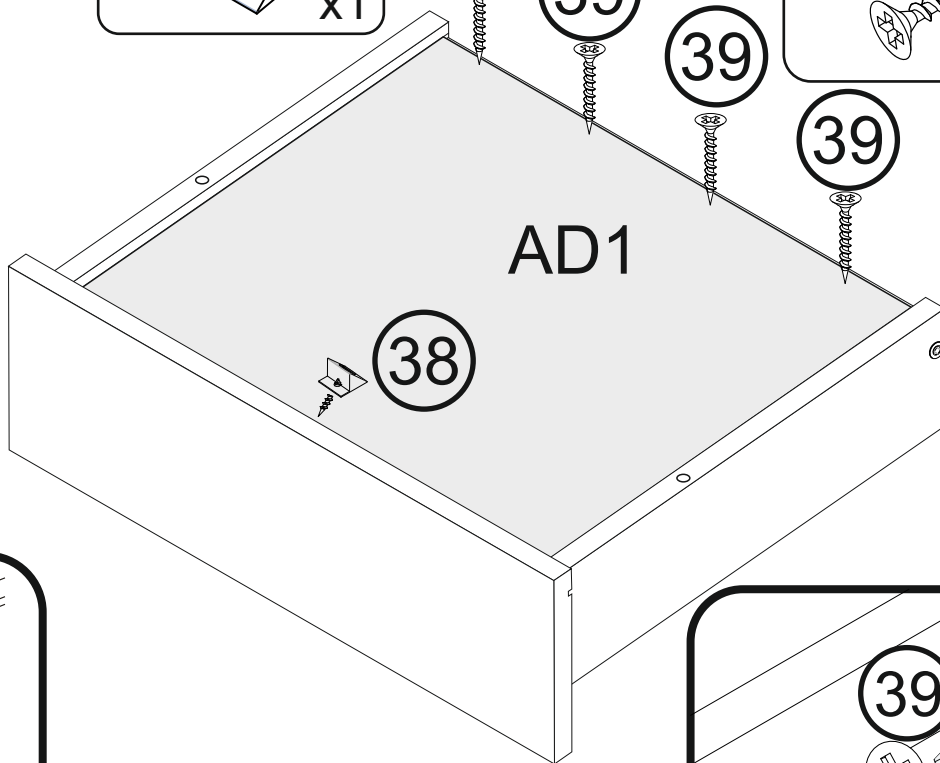
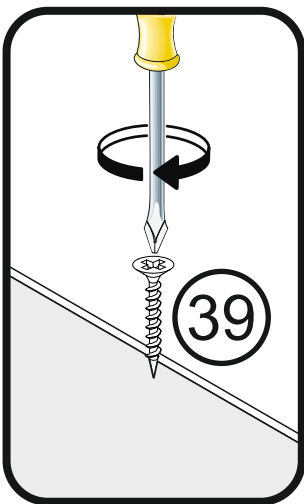
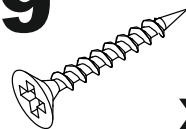
# 39

# 39

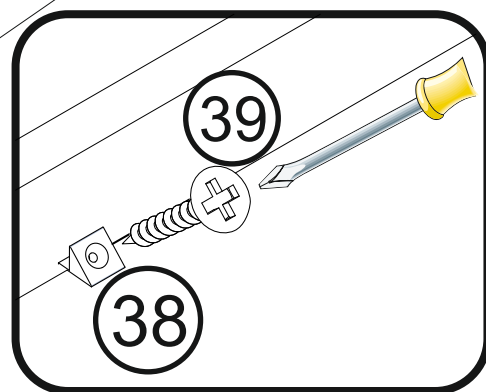
# 39

3x20

x16



# x4



# 12

# 22

x8



A06

A04

A05

A01

A03

22

22

22

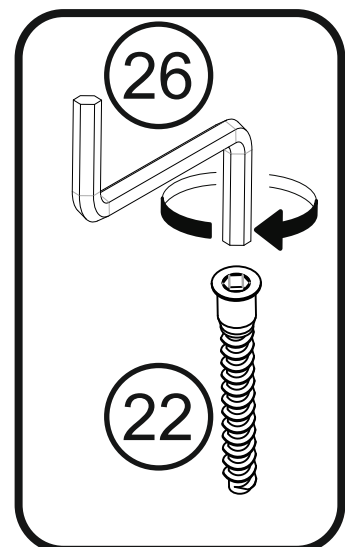
22

22

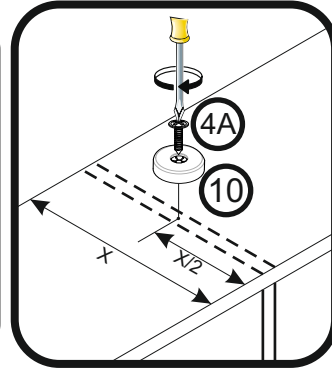
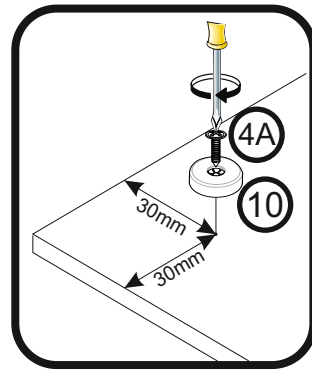
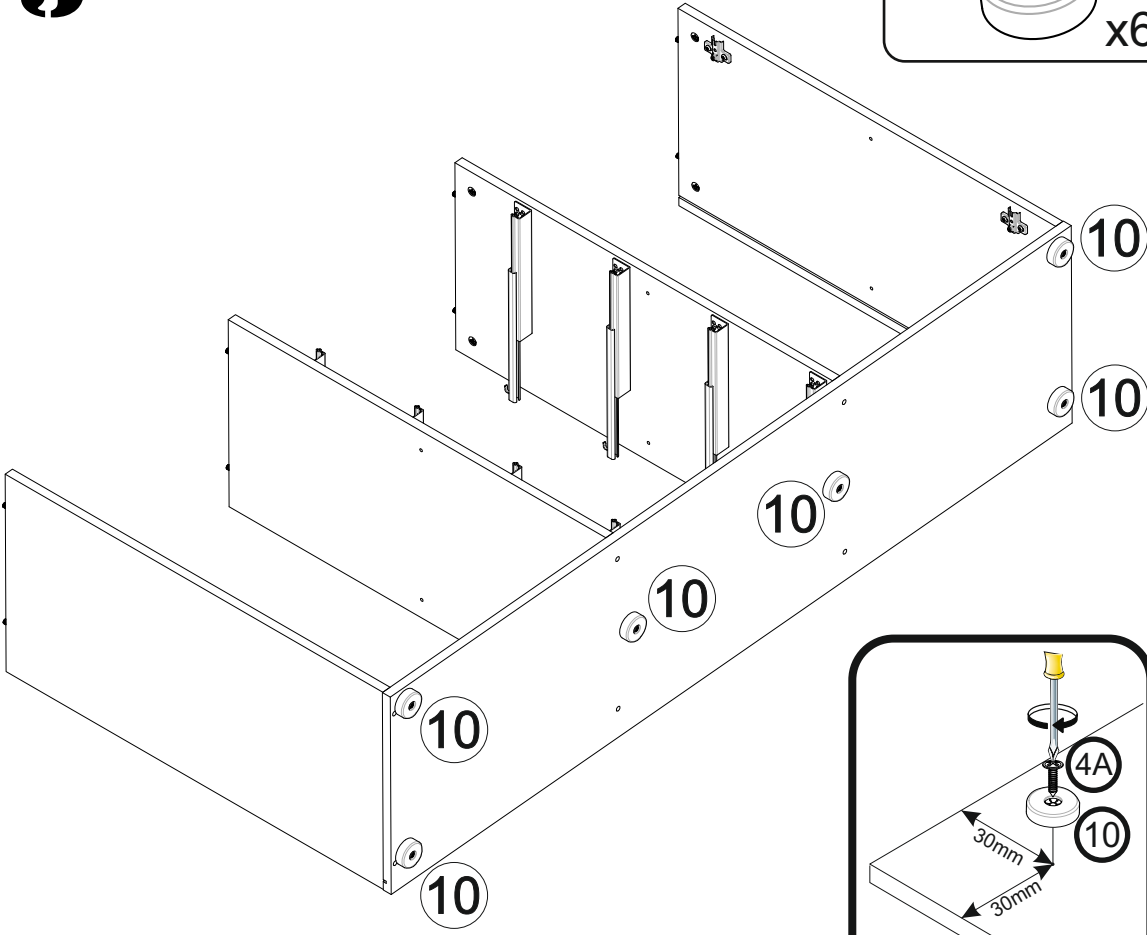
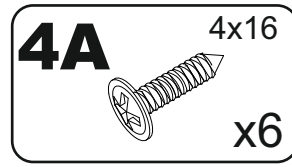
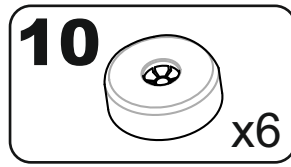
22

22

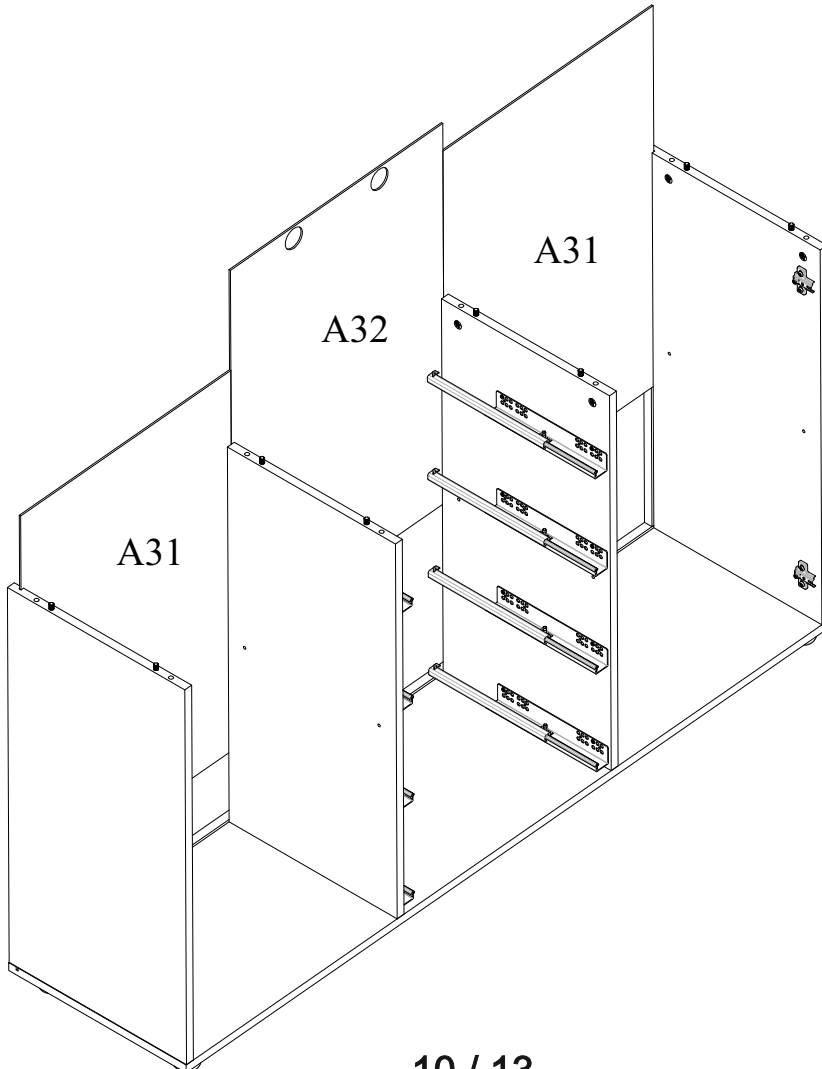
22



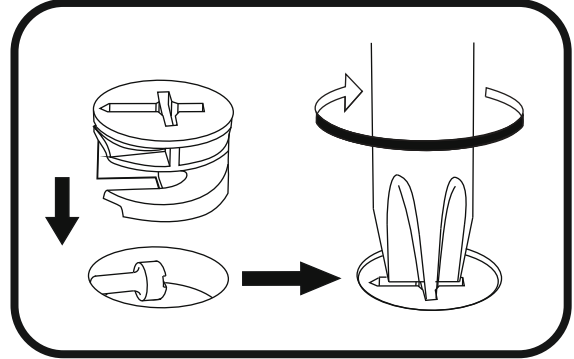
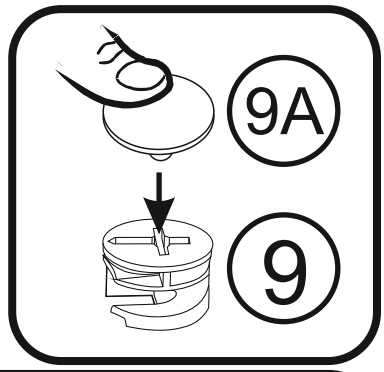
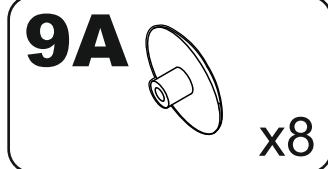
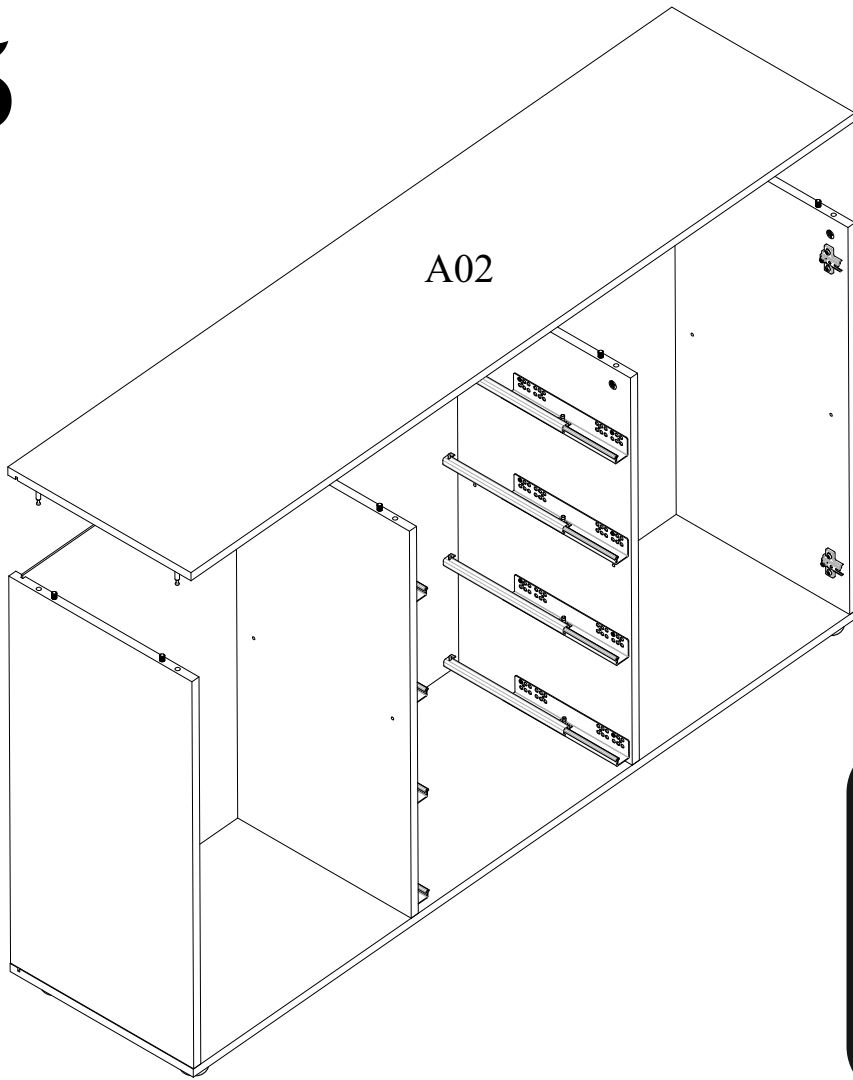
# 13



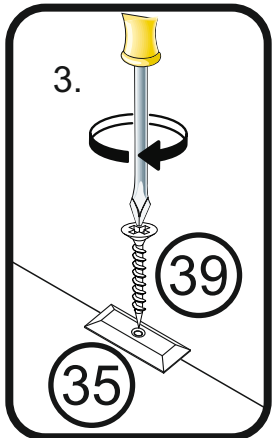
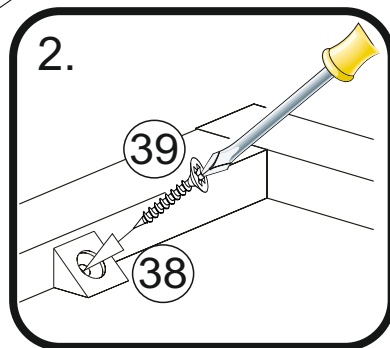
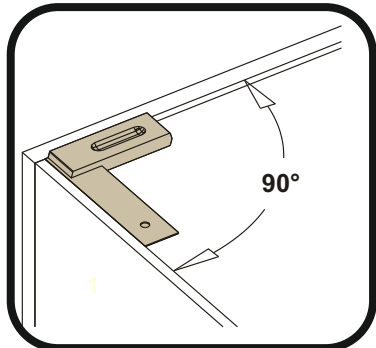
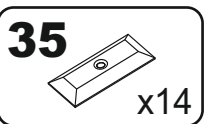
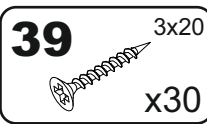
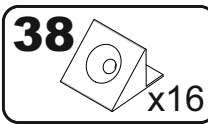
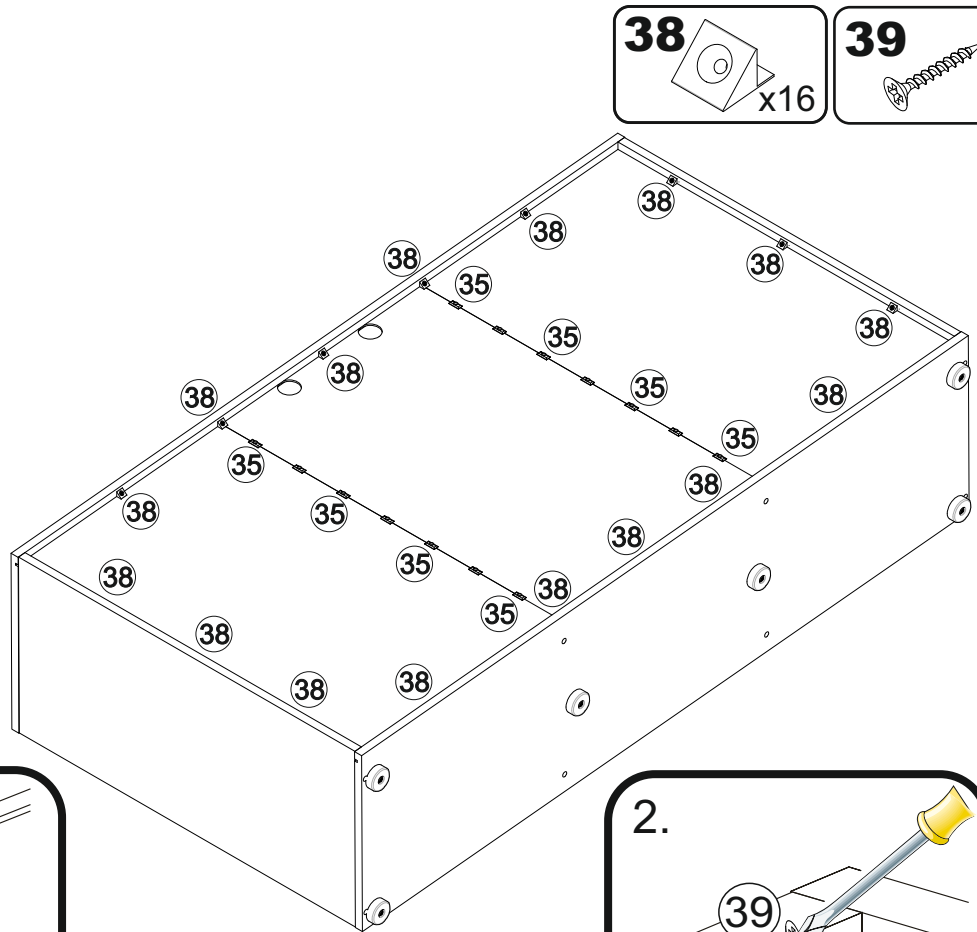
# 14



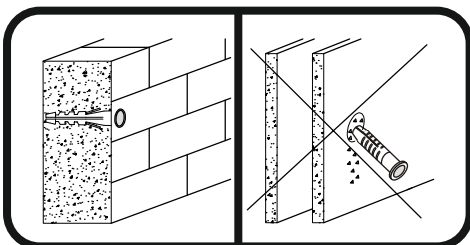
# 15



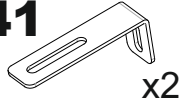
# 16



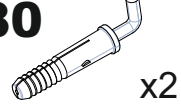
# 17



## 41

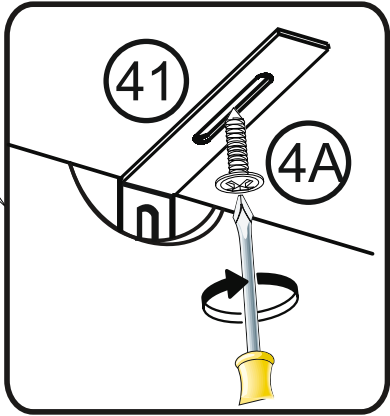
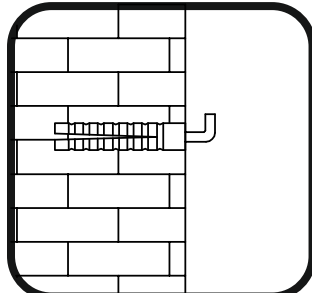
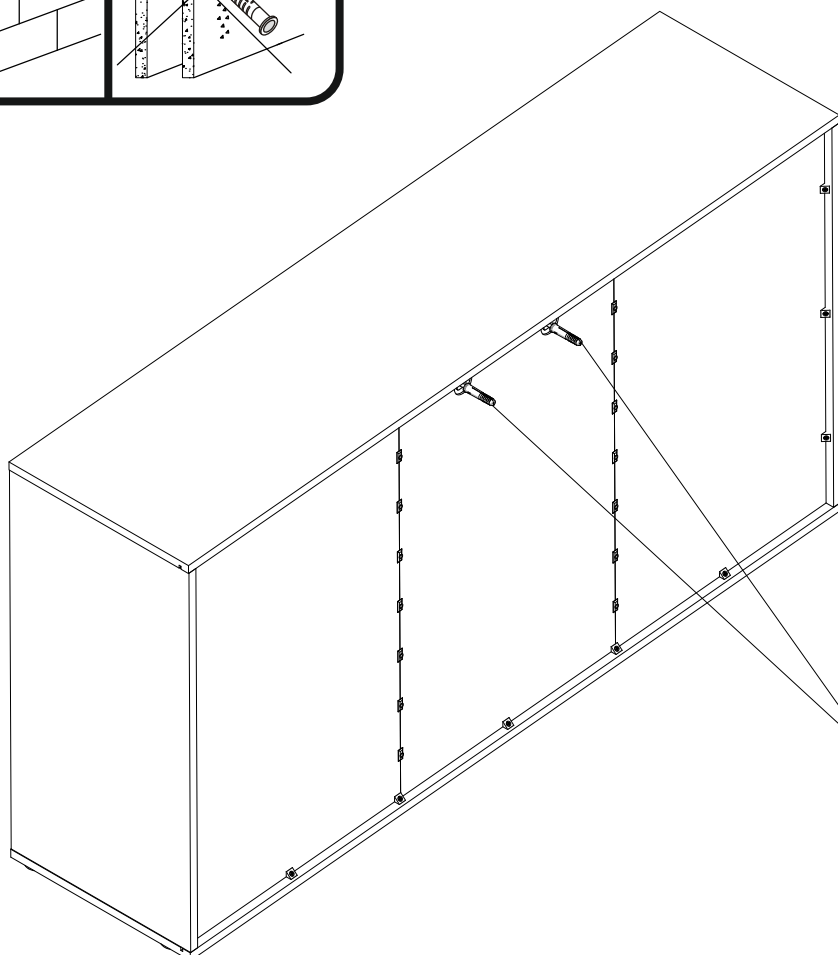
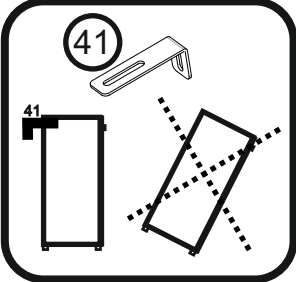
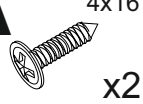


## 80

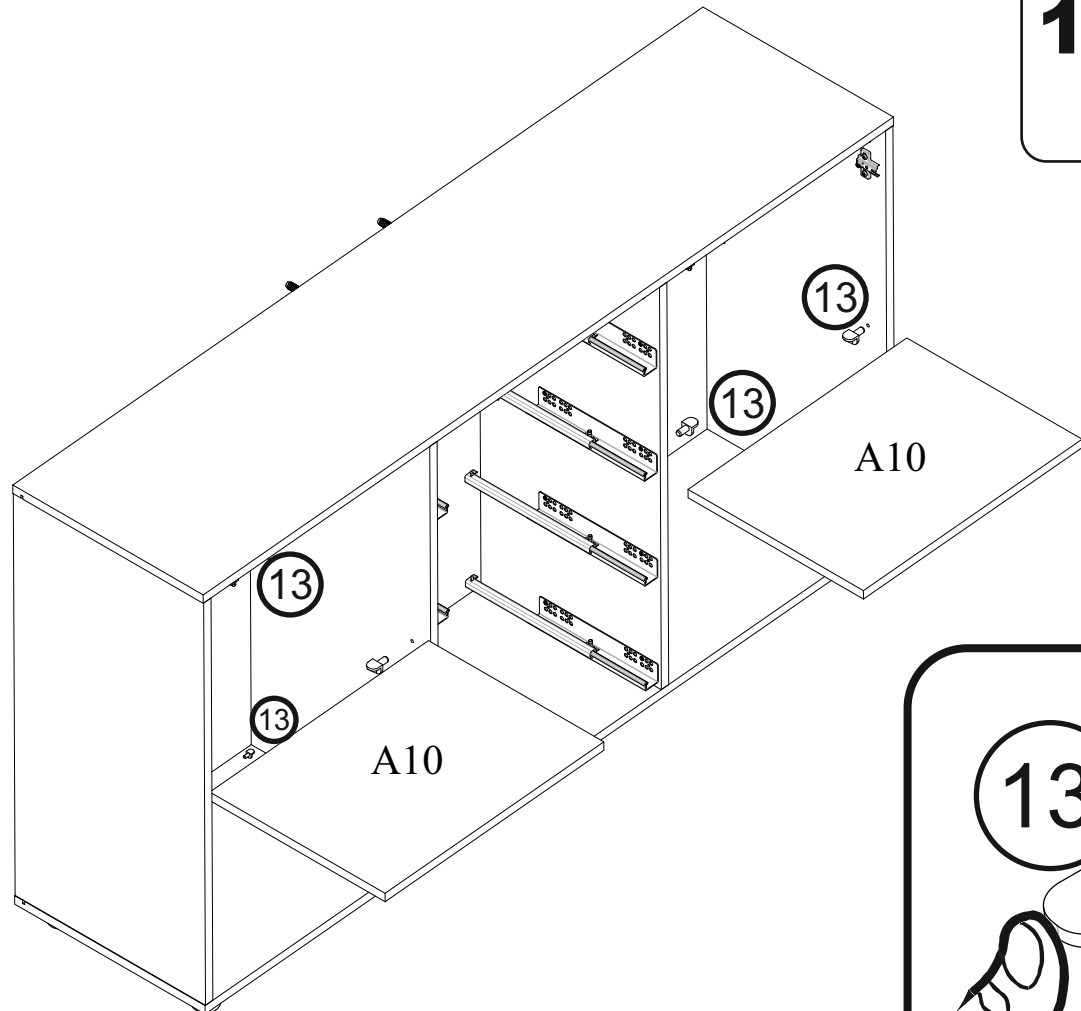


## 4A

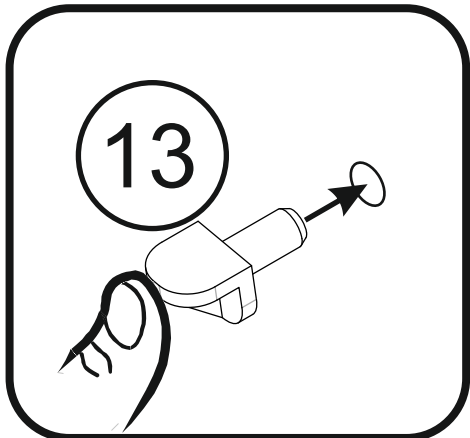
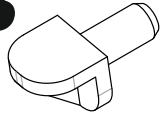
4x16



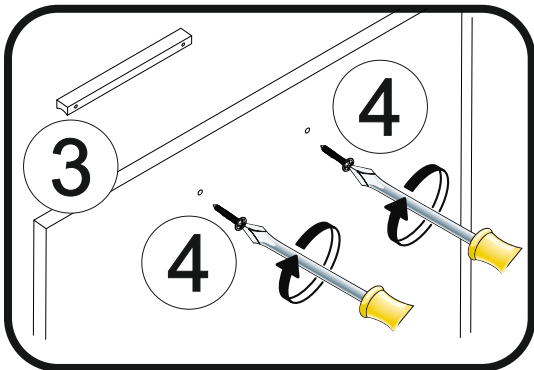
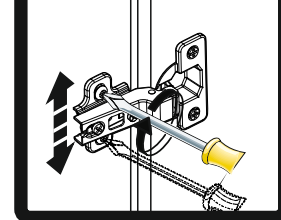
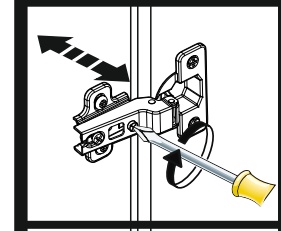
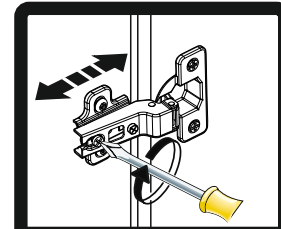
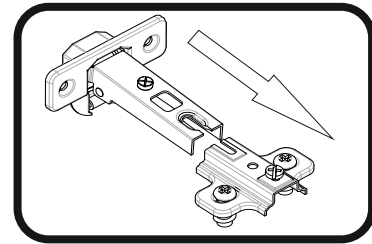
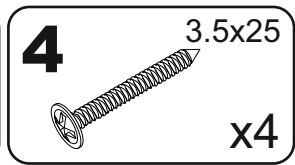
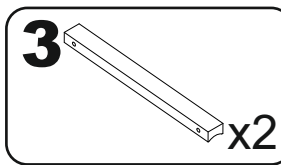
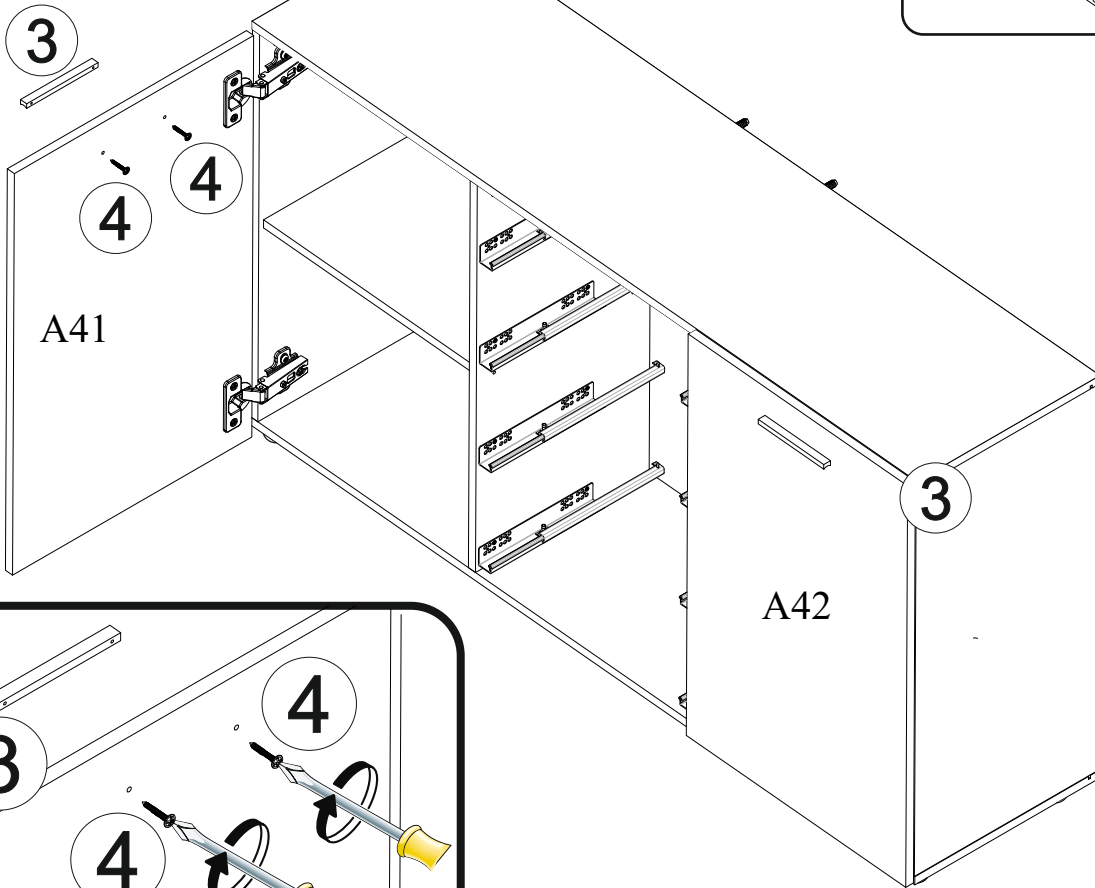
# 18



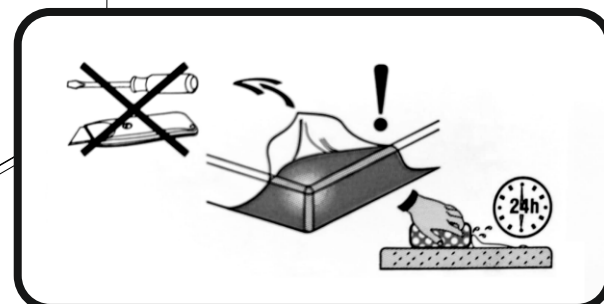
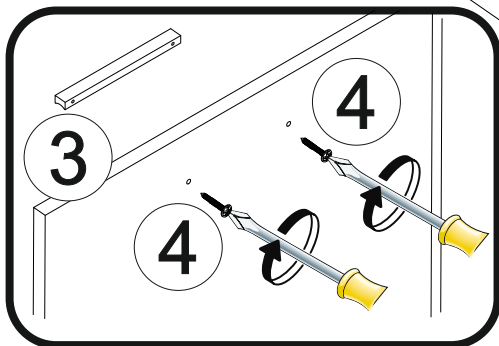
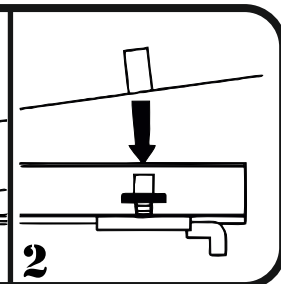
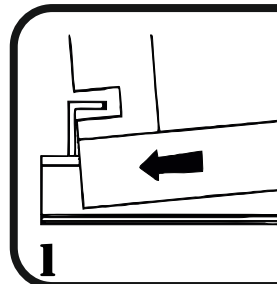
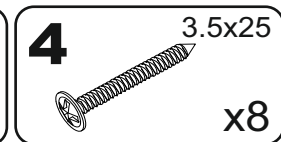
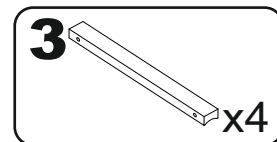
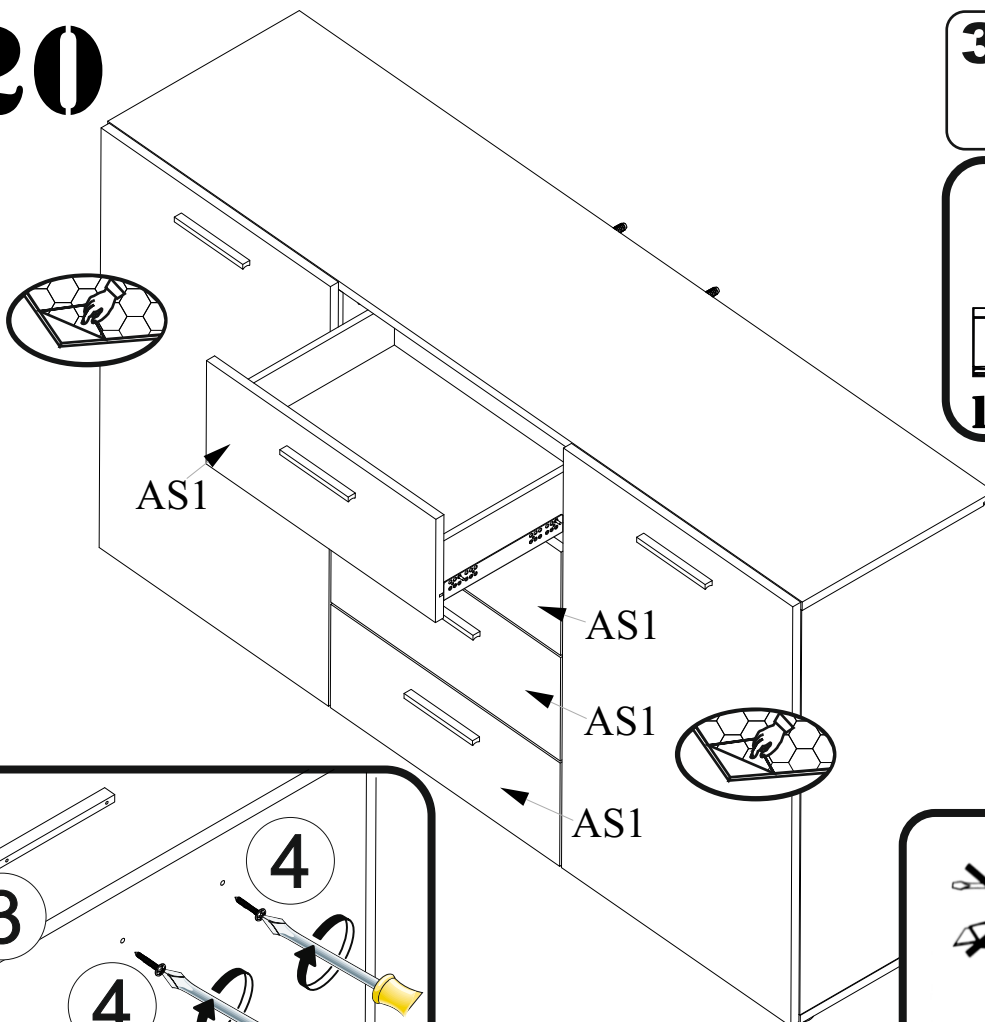
## 13



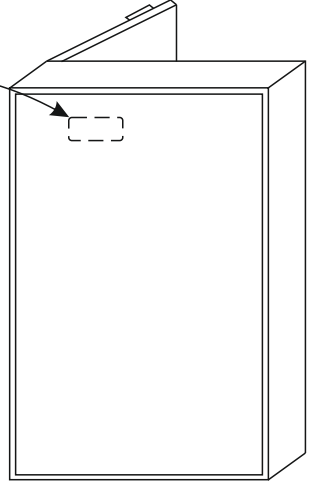
# 19



# 20



# OPTION



Möbel Name:

LANCE SB

44.024

Hergestellt im:

**PPHU BOMA**  
**Kazimierzowo 3c**  
**82-300 Elblag**  
**Polen**

Hergestellt für:

**BEGA GRUPPE**  
**Pyromonter Straße 78**  
**D - 32676 Lügde**

