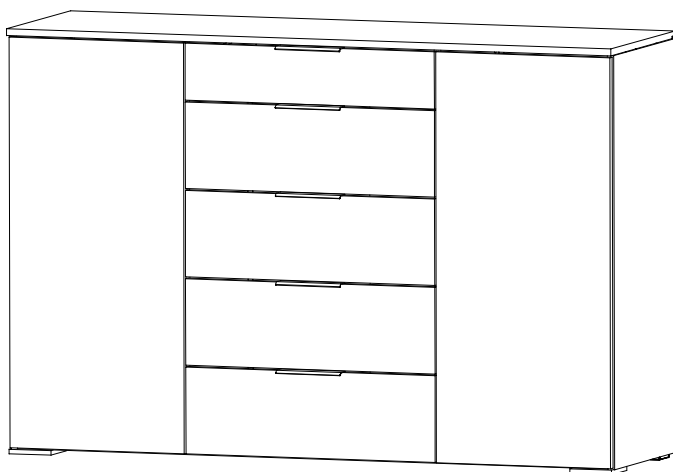
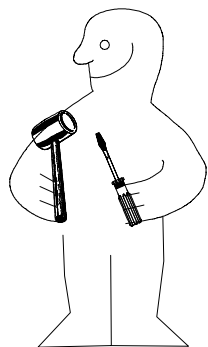
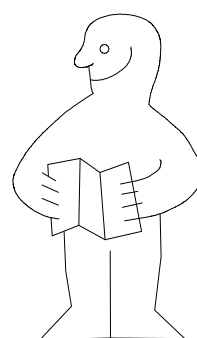
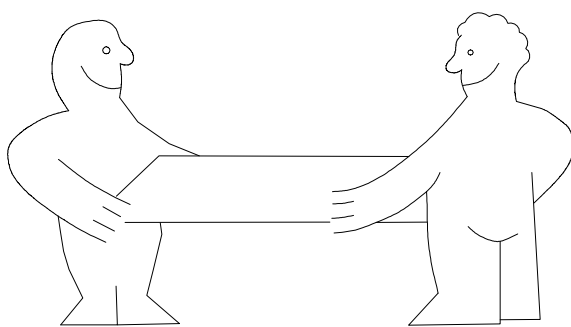
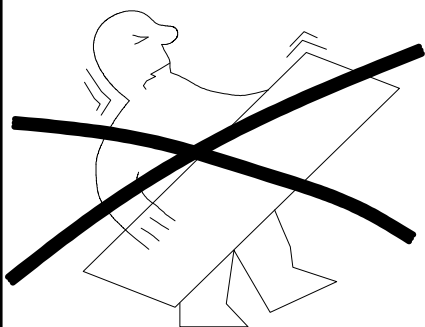


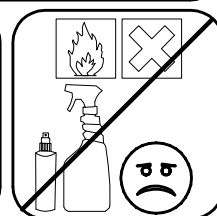
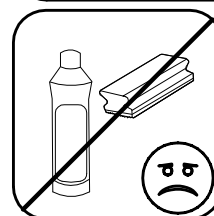
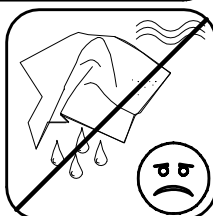
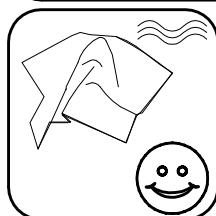
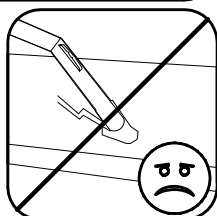
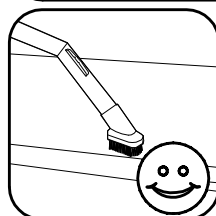
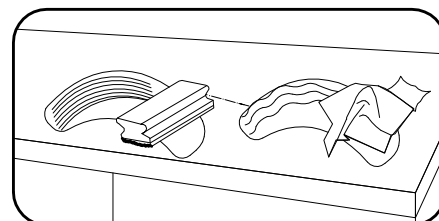
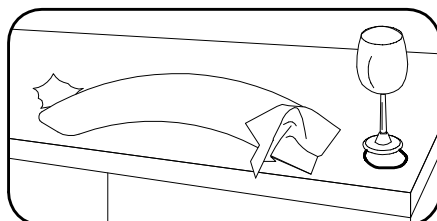
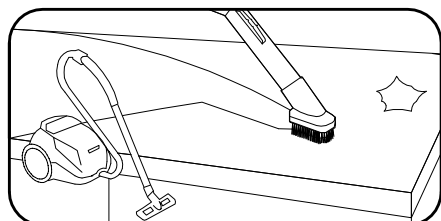
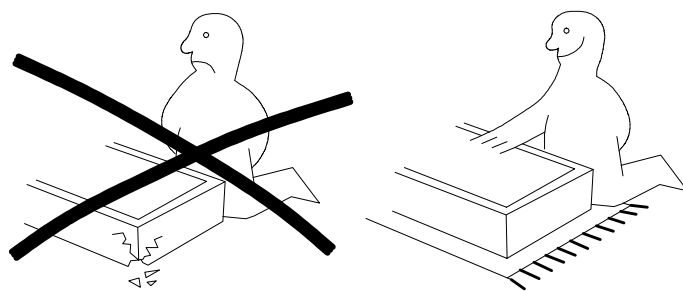
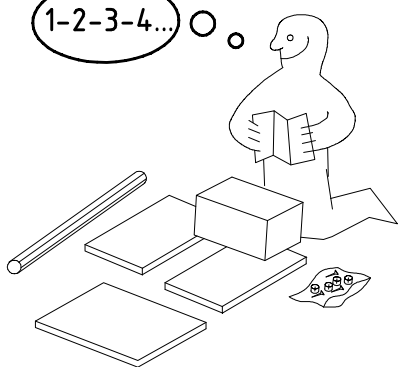
980181



801



1-2-3-4...


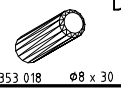
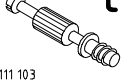




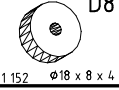


980181




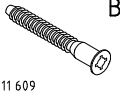
19.05.15 / 15.08.17




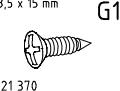
08 17

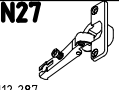
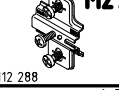


1/12

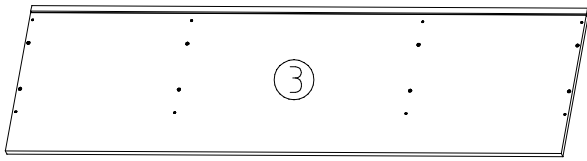
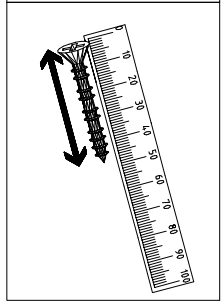
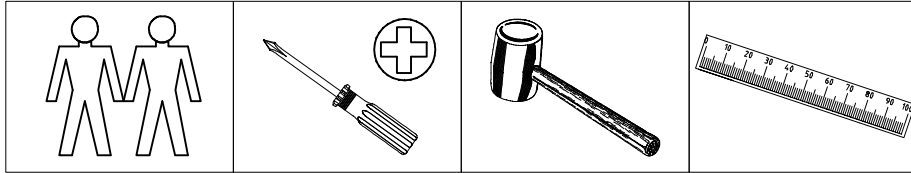
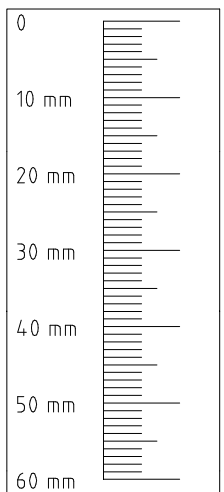
	A	12x
	D	16x
	C	12x
	SBV	12x

	Q35	5x
	D8	20x
	F5	20x
	MS 14	20x

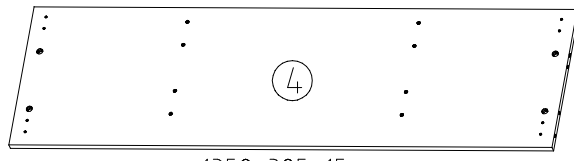
	RG100	2x
	SP15	14x
	SG 9	2x
	B	4x

	RWP 883	4x
	Z	3x
	KP8	14x
	G1	8x

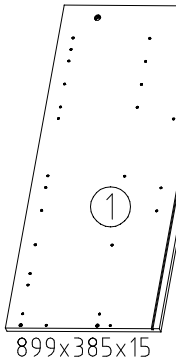
	N27	4x
	M27	4x
	L7	16x
	RG10	2x



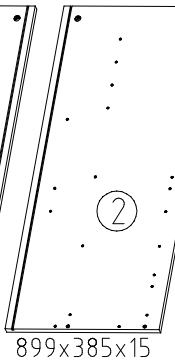
1390x405x15



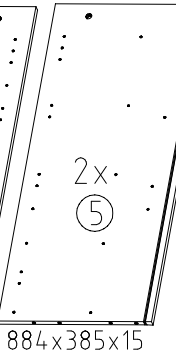
1358x385x15



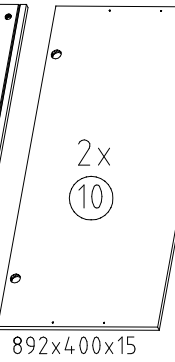
899x385x15



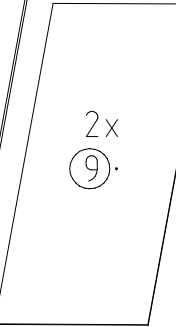
899x385x15



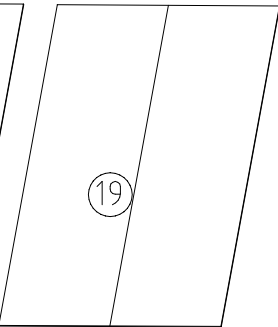
884x385x15



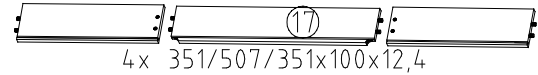
892x400x15



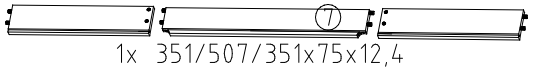
383x893x2,5



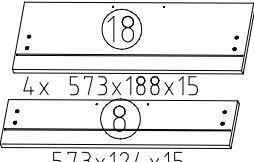
564x893x2,5



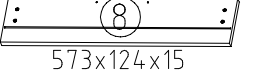
4x 351/507/351x100x12,4



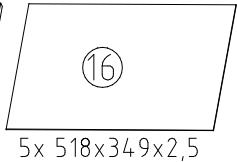
1x 351/507/351x75x12,4



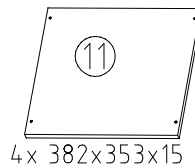
4x 573x188x15



573x124x15

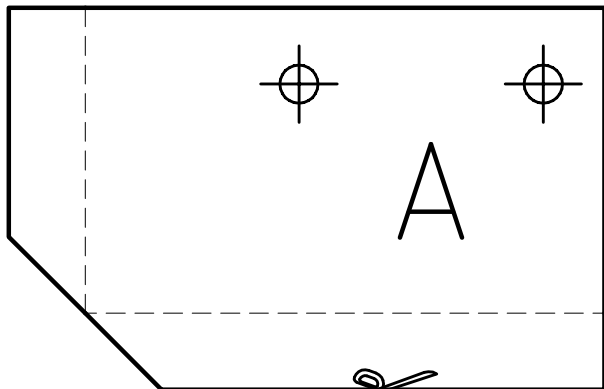


5x 518x349x2,5

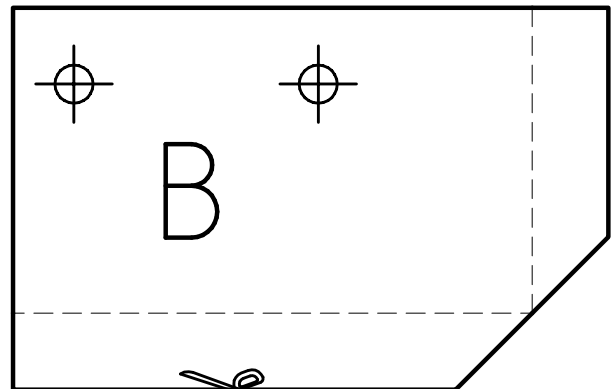


4x 382x353x15

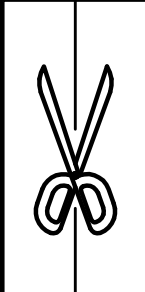
1



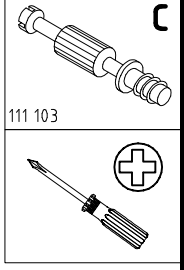
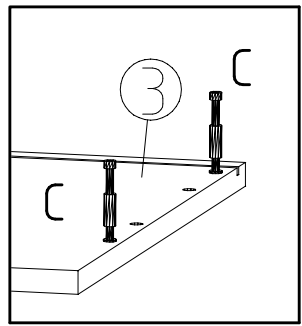
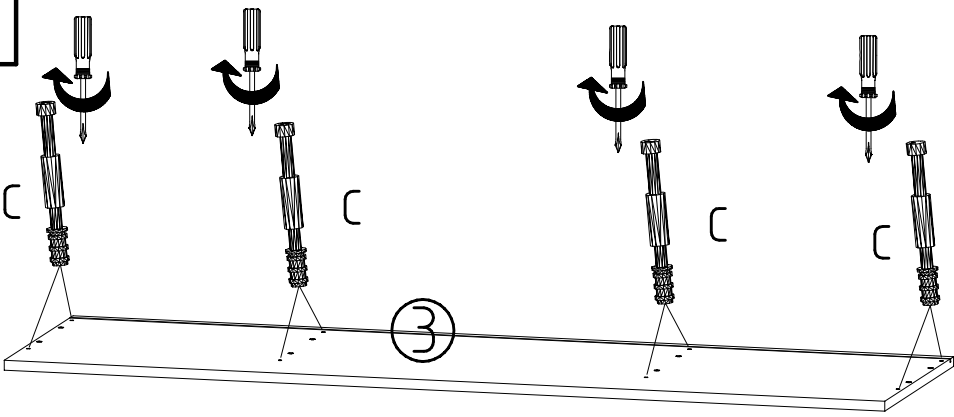
A



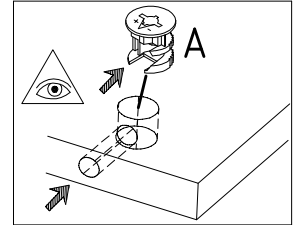
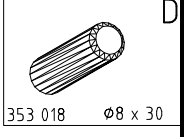
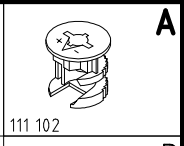
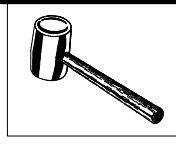
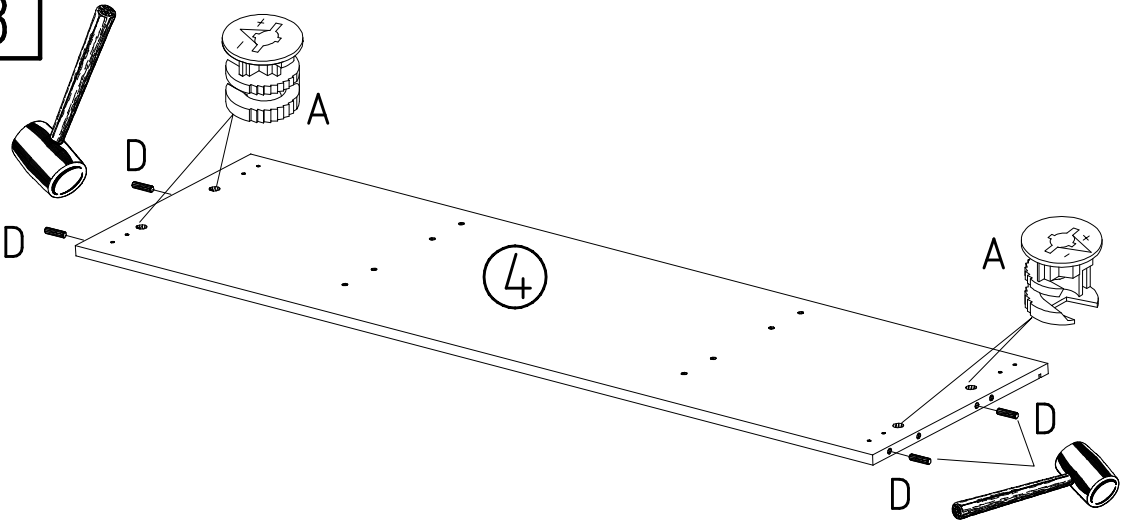
B



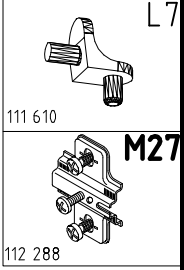
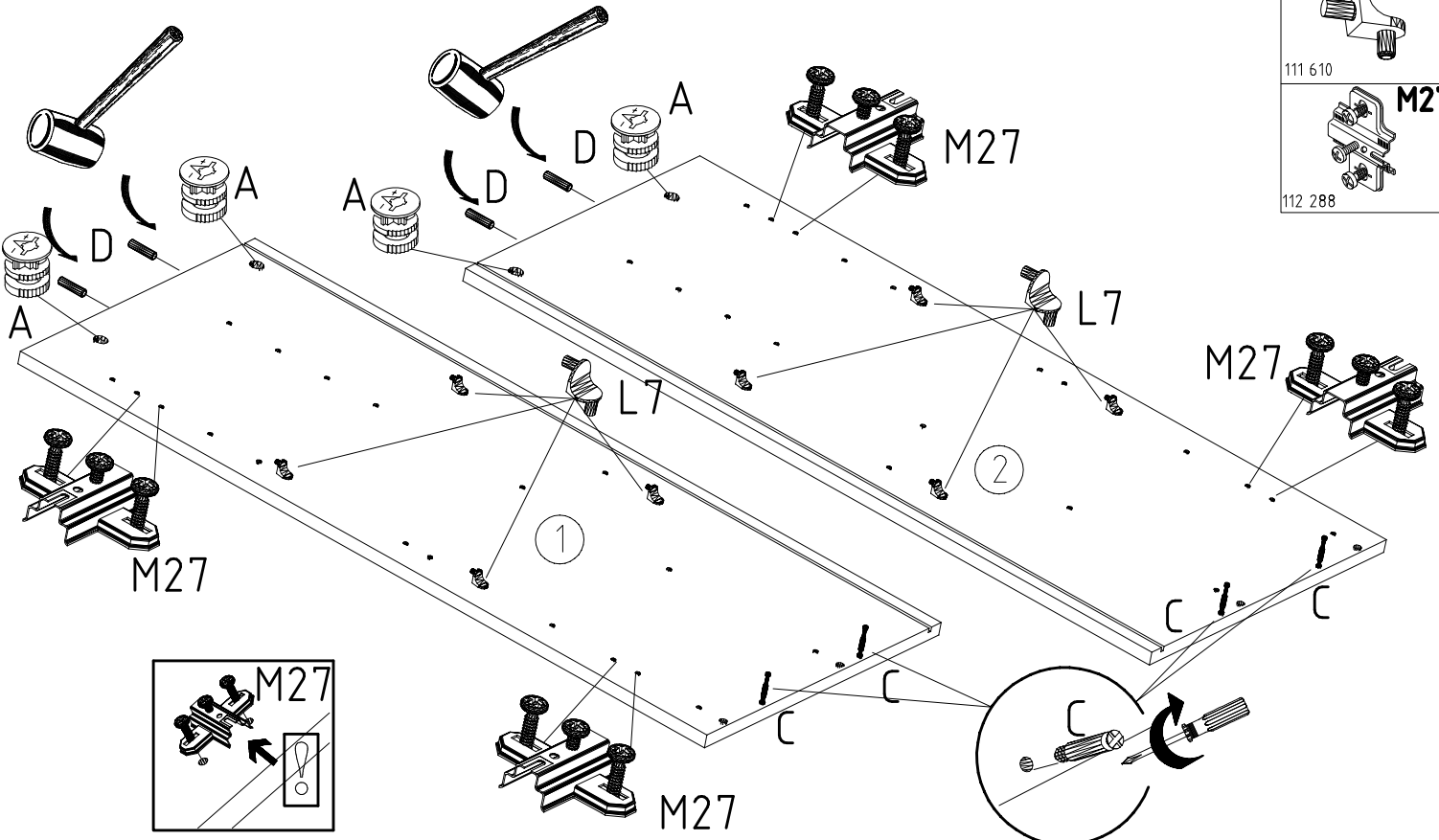
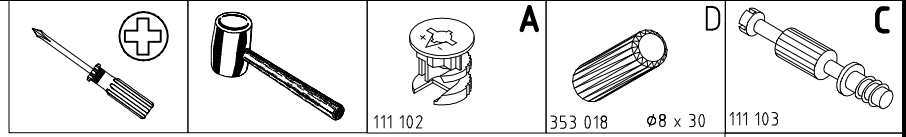
2



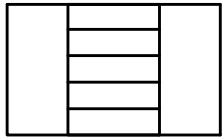
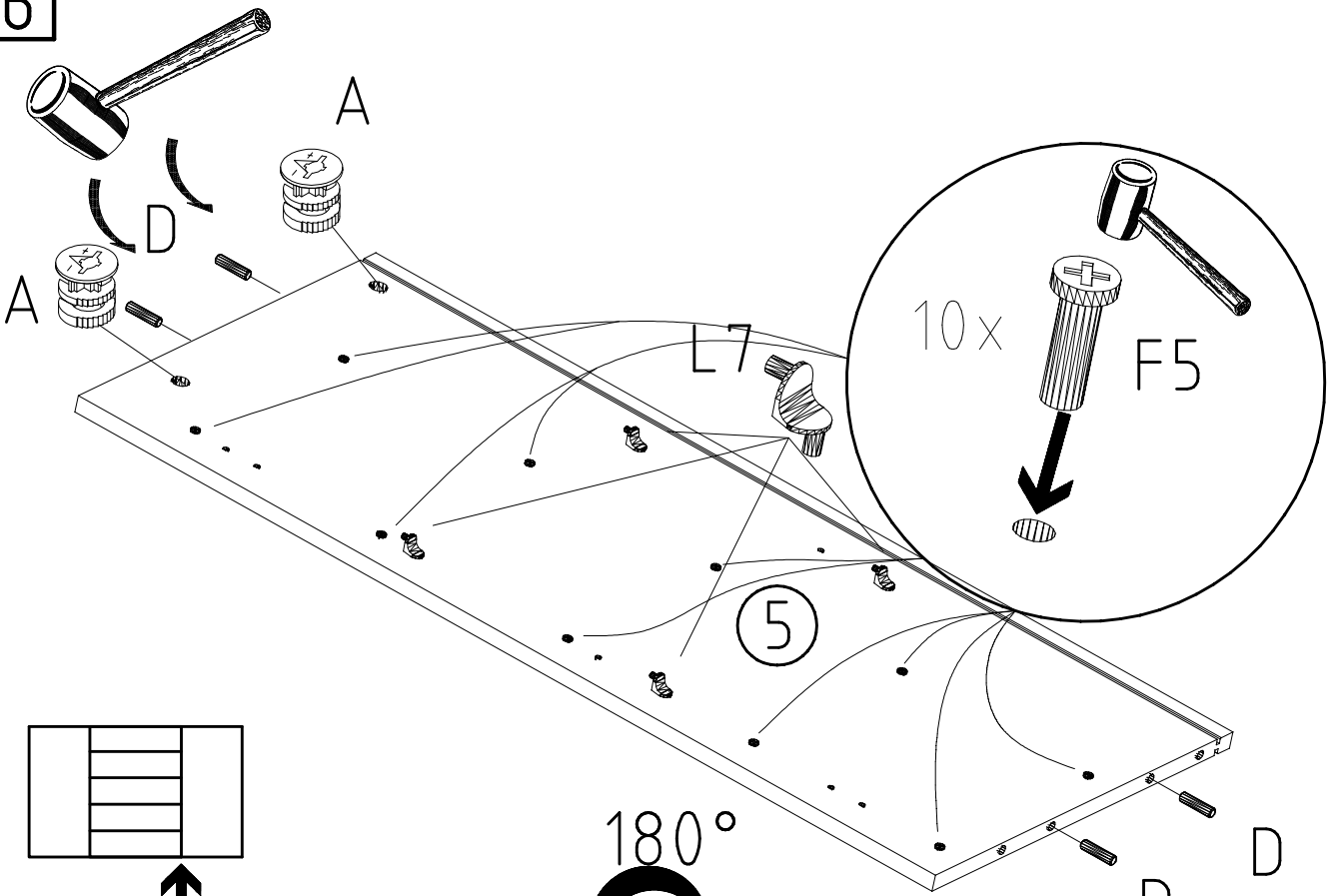
3



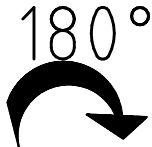
4



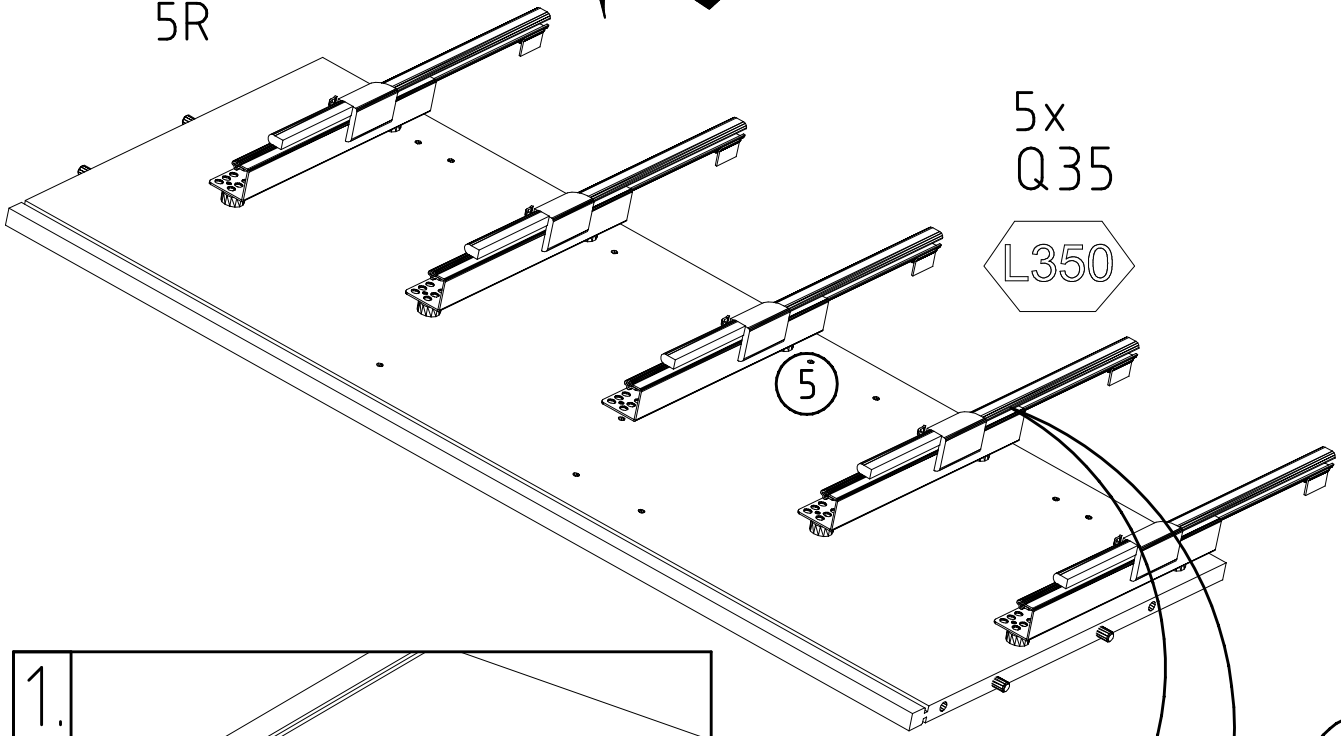
6



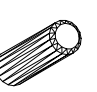
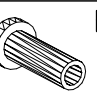



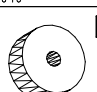

5R

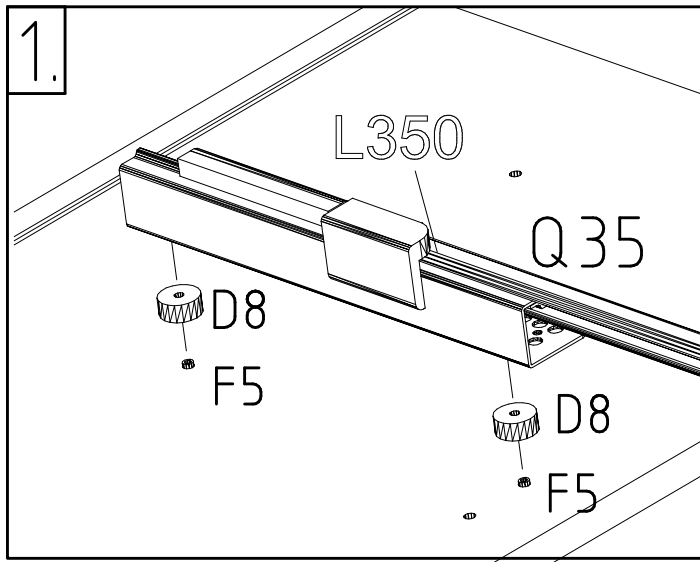


180°

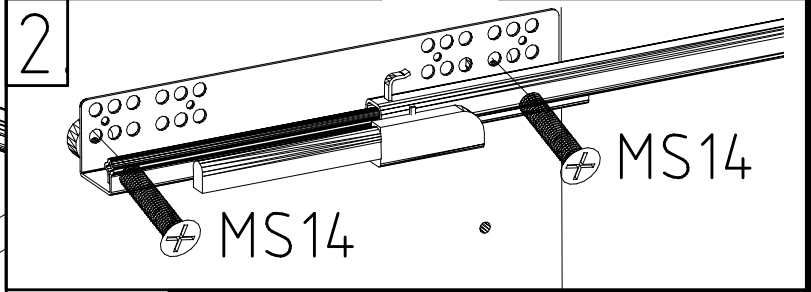


-  L7
111 610
-  A
111 102
-  D
353 018 $\phi 8 \times 30$
-  F5
111 xxx $\phi 5 \times 15 \times M4$

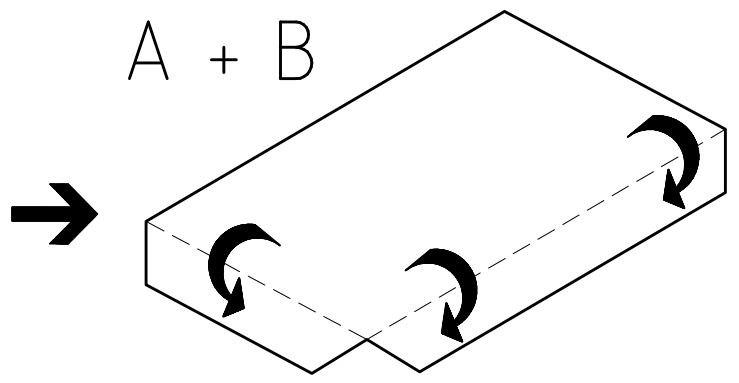
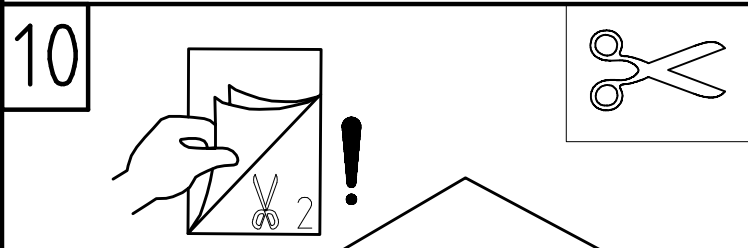
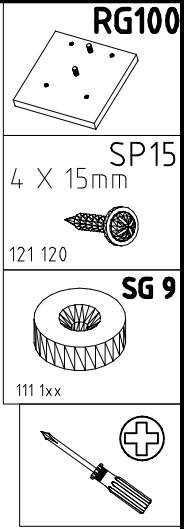
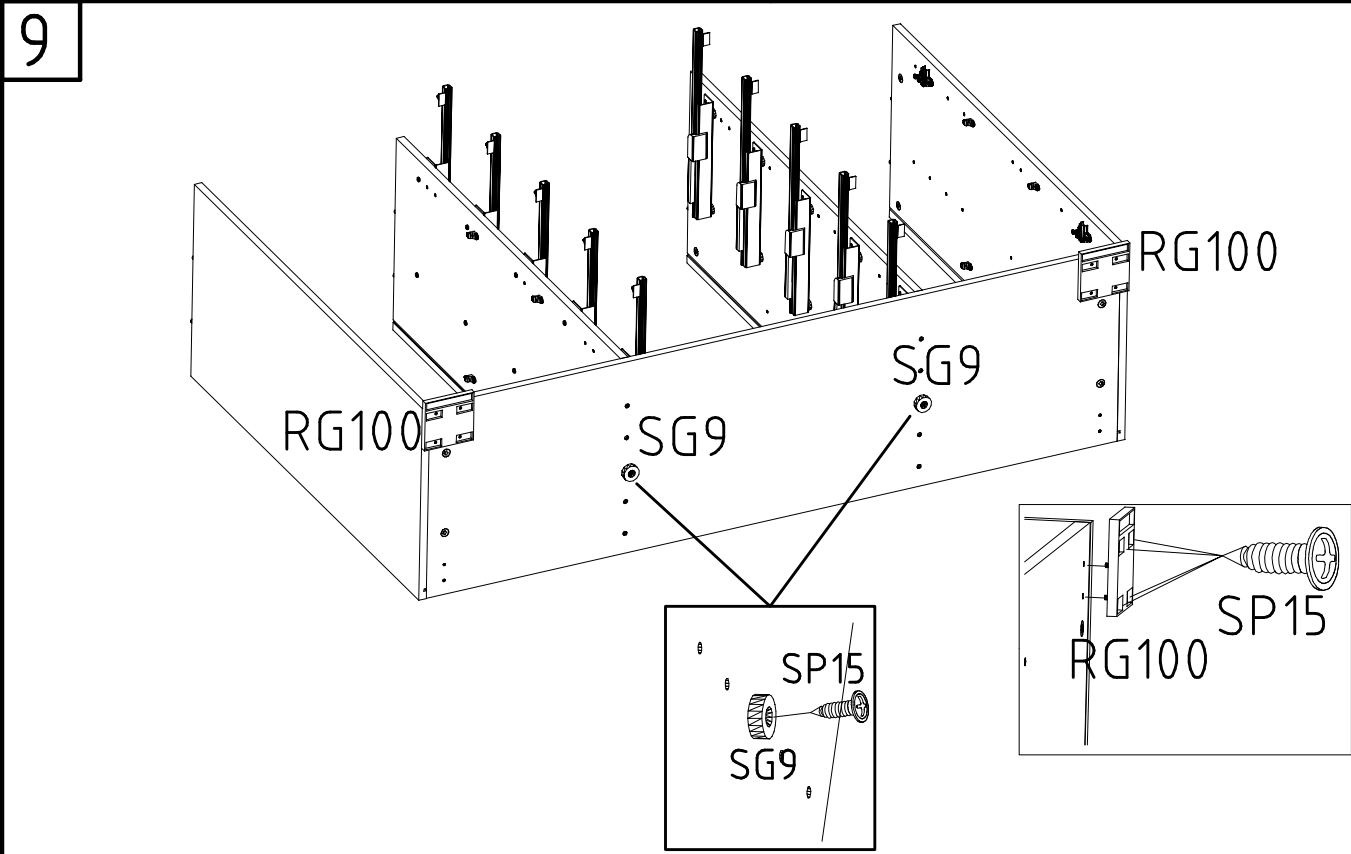
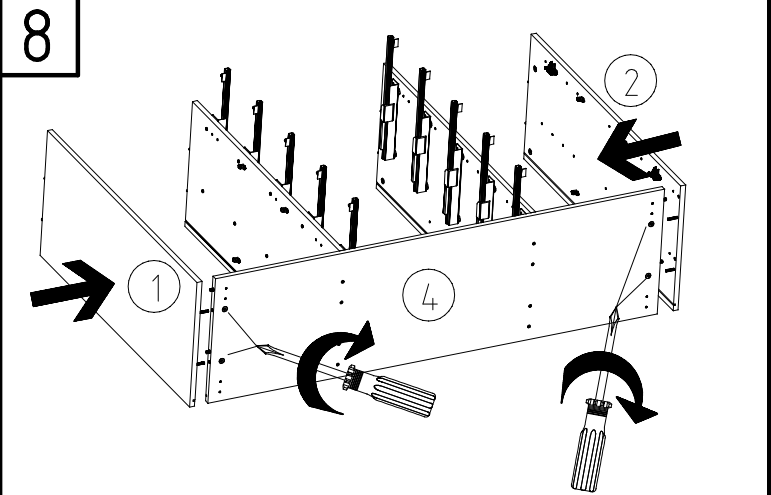
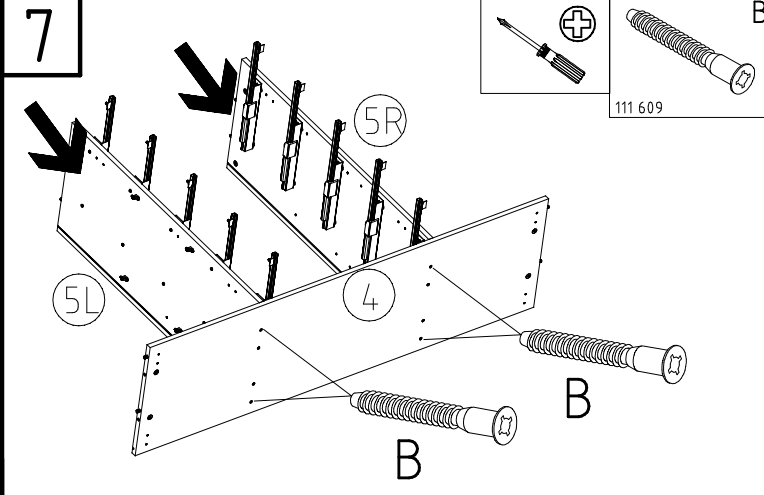
-  MS 14
121 010 M4 x 14
-  D8
111 152 $\phi 18 \times 8 \times 4$
-  Q35
112 2xx/x



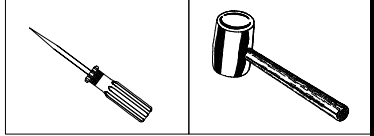
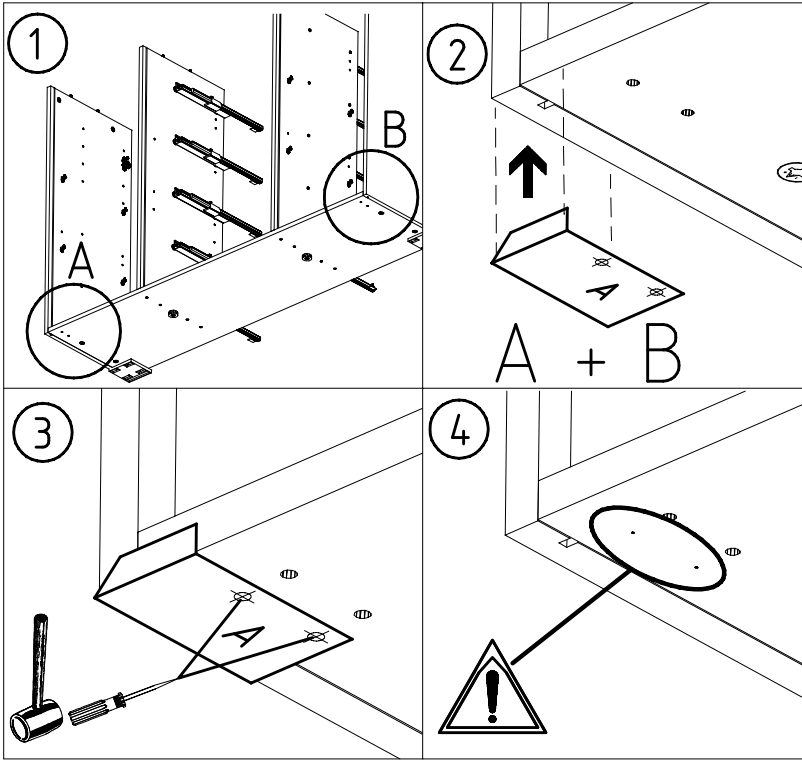
1.



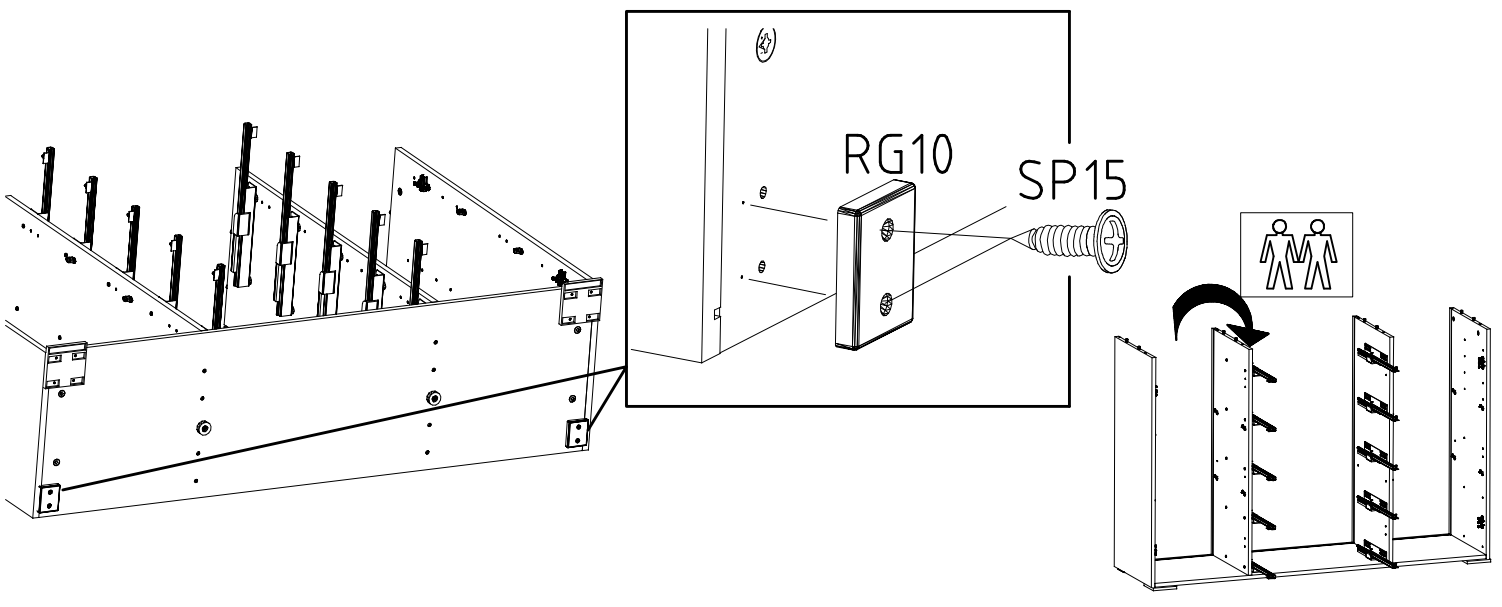
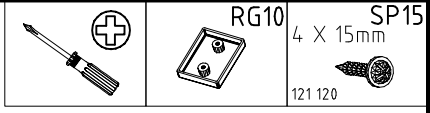
2



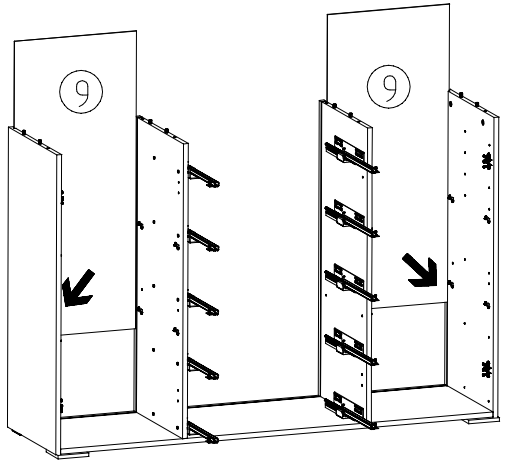
11



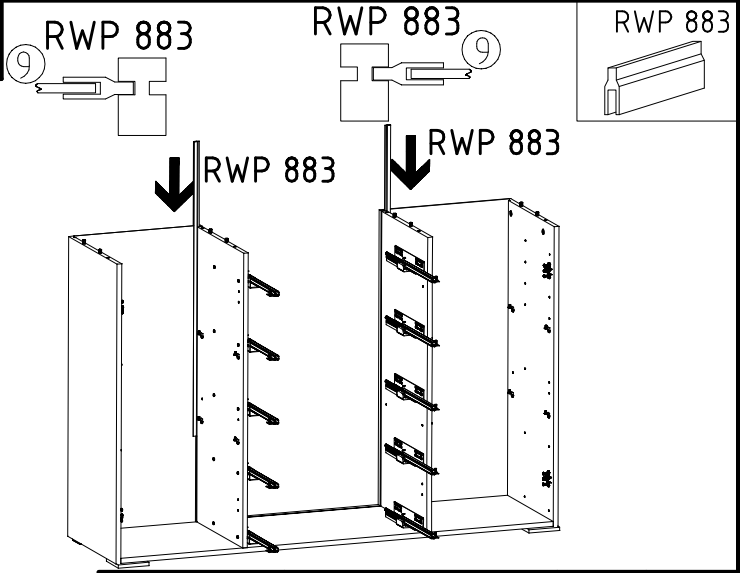
12



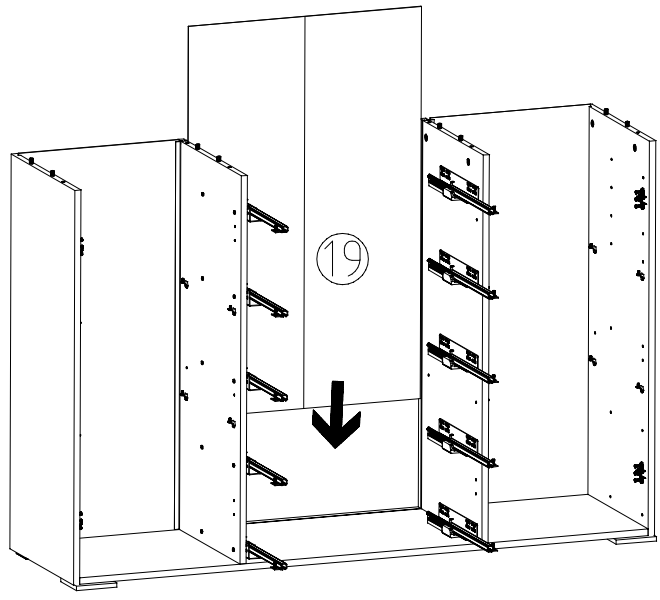
13



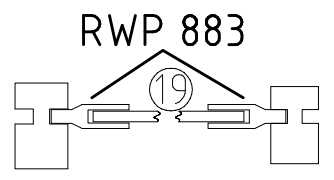
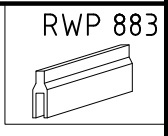
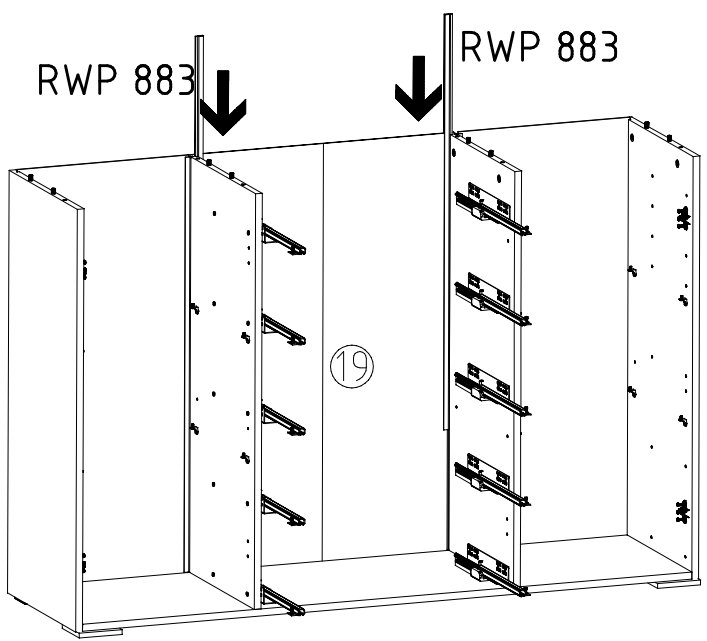
14



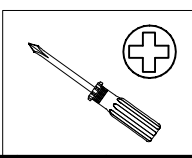
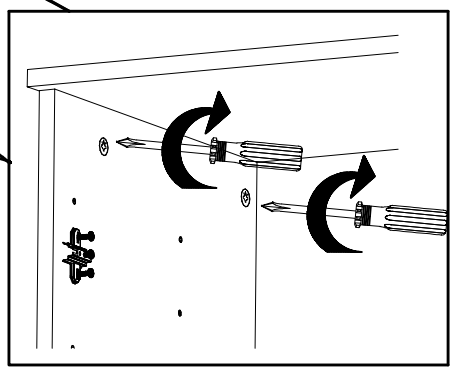
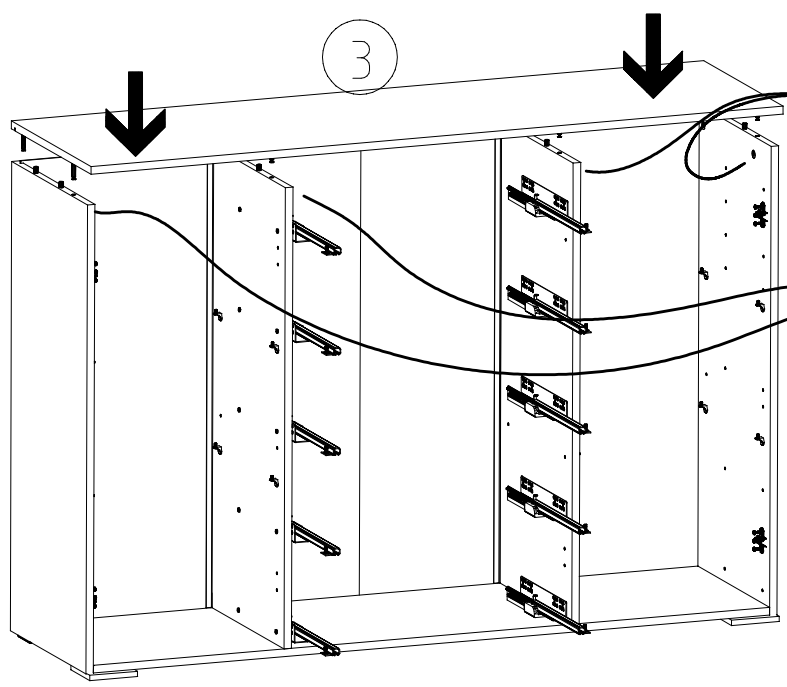
15

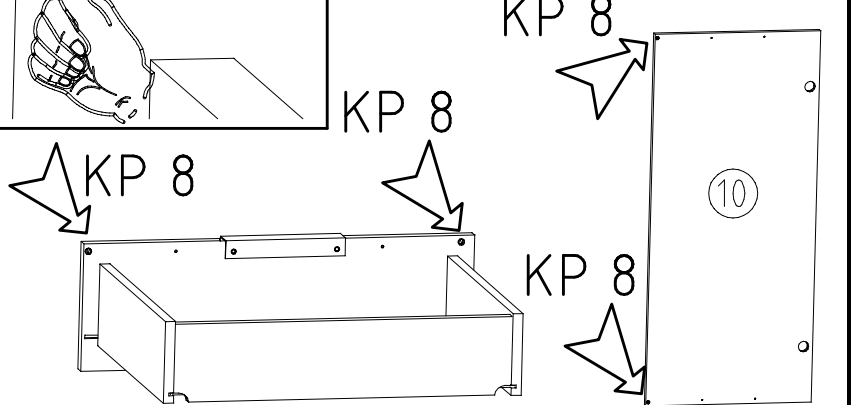
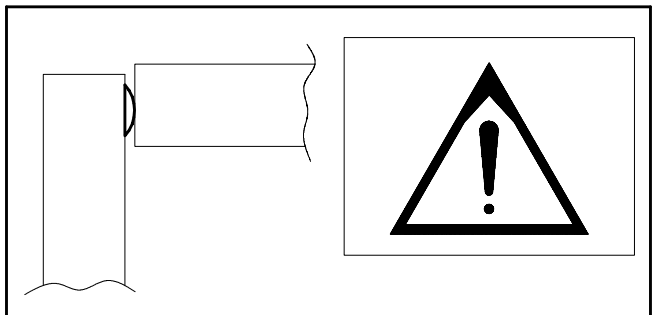
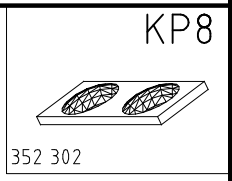
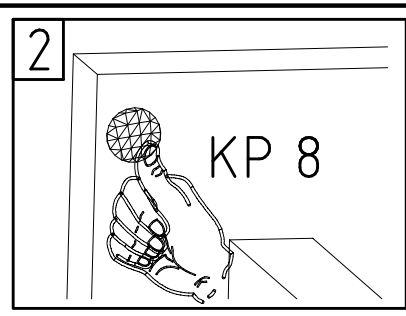
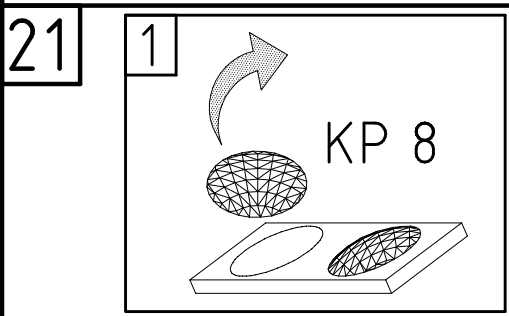
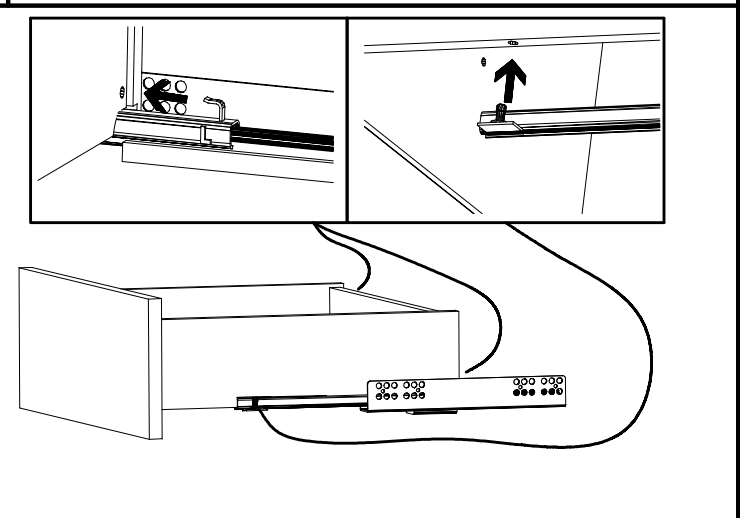
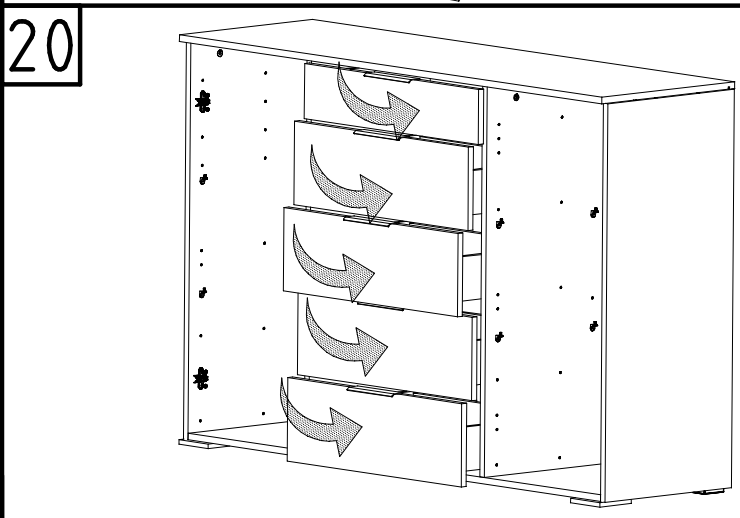
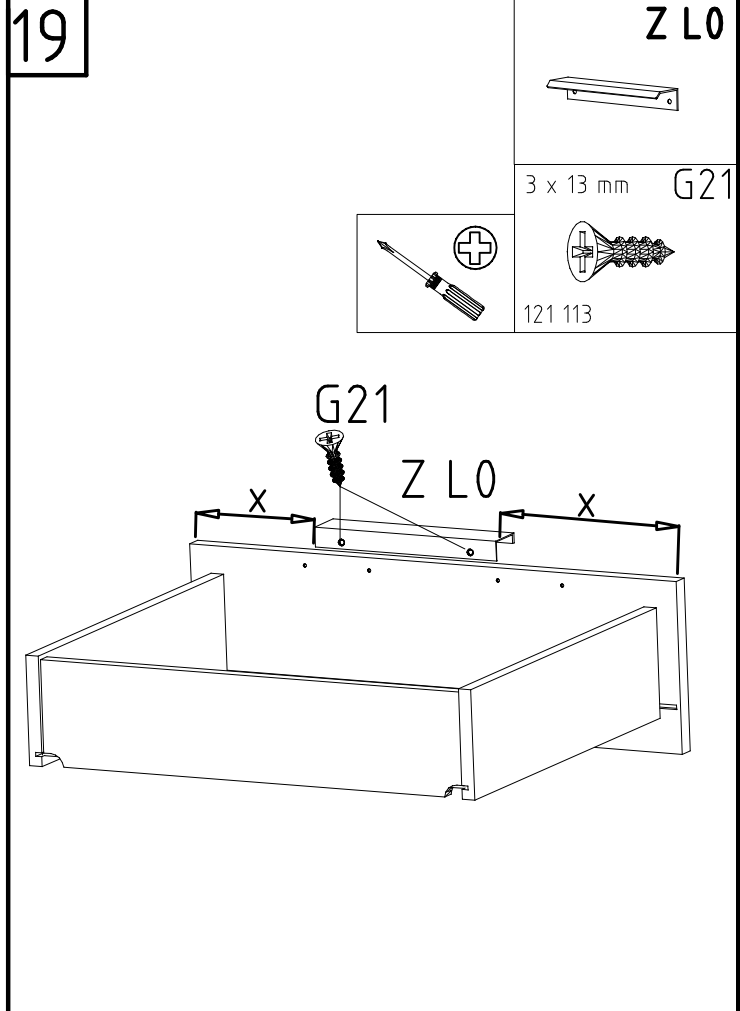
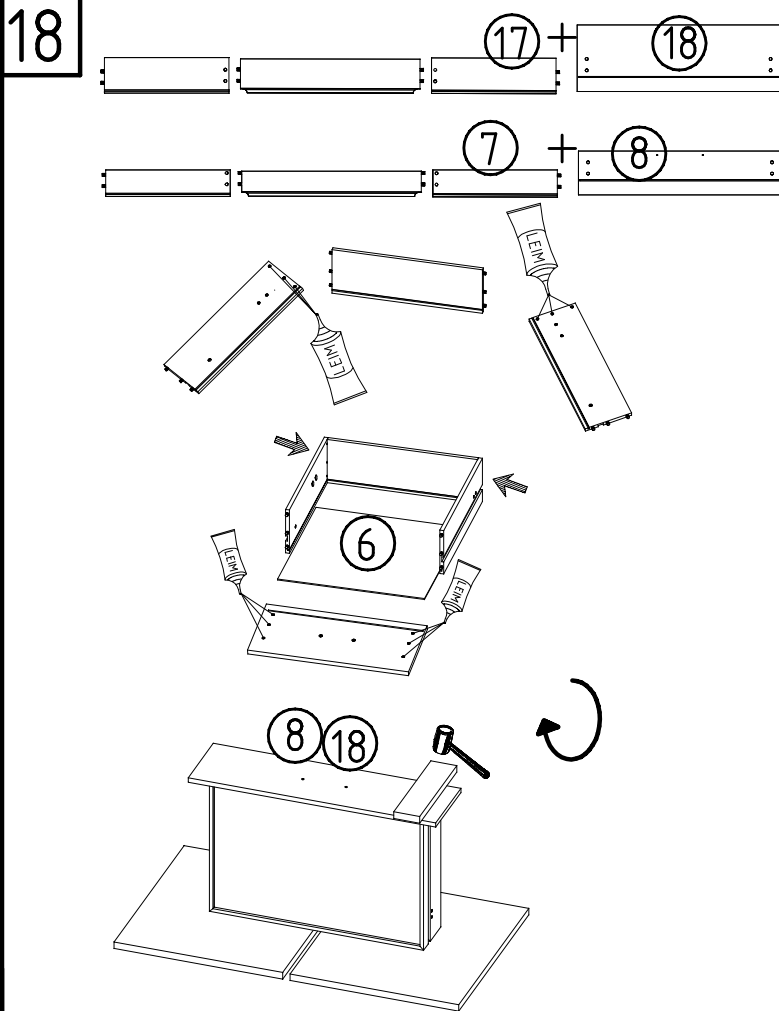


16

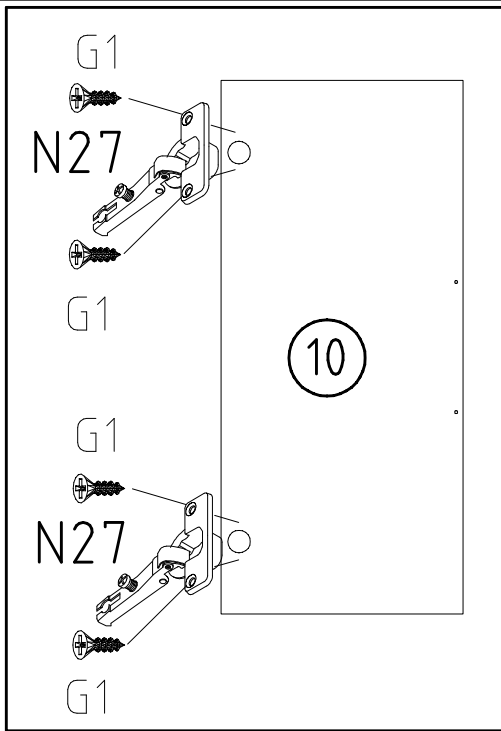


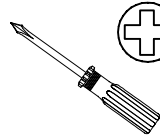
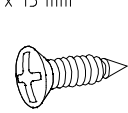
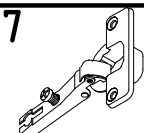
17

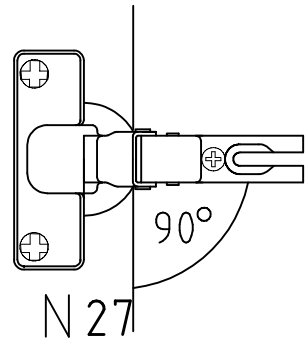




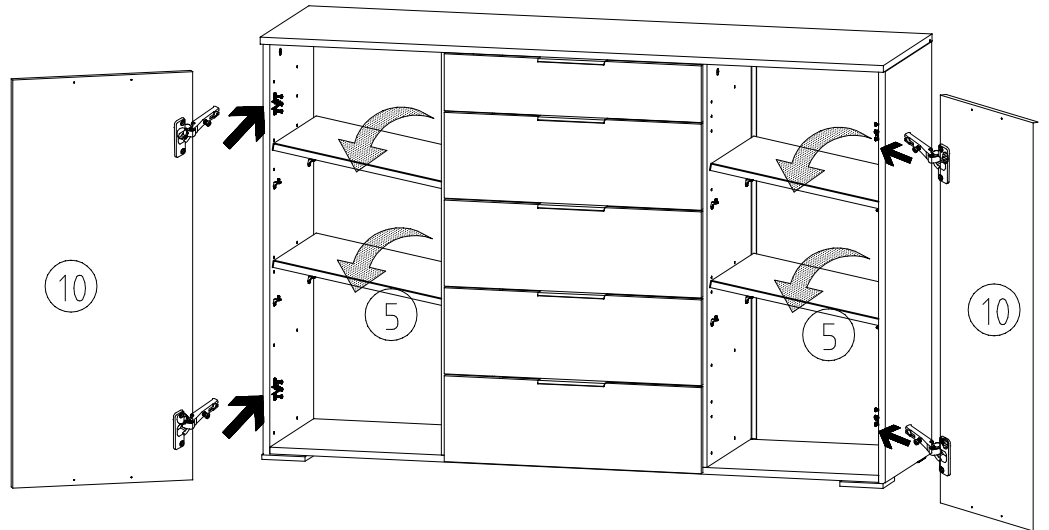
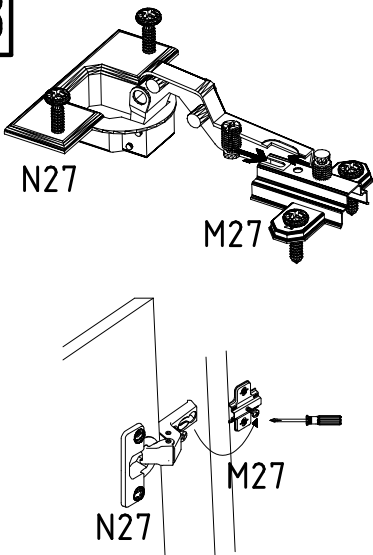
22



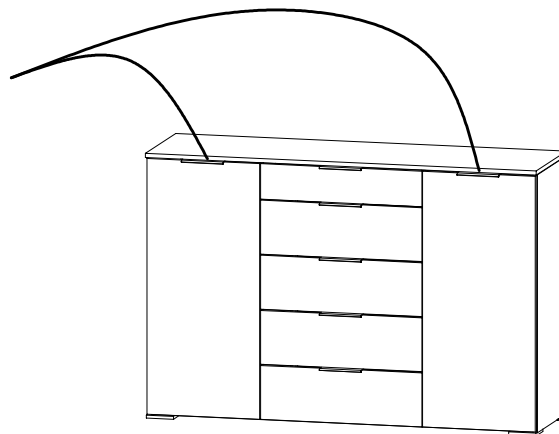
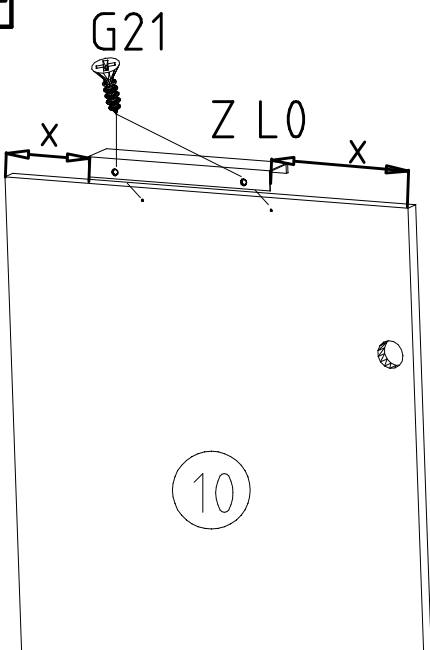
		
	3,5 x 15 mm	G1 N27
	121 370	112 287


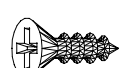
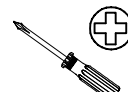


23

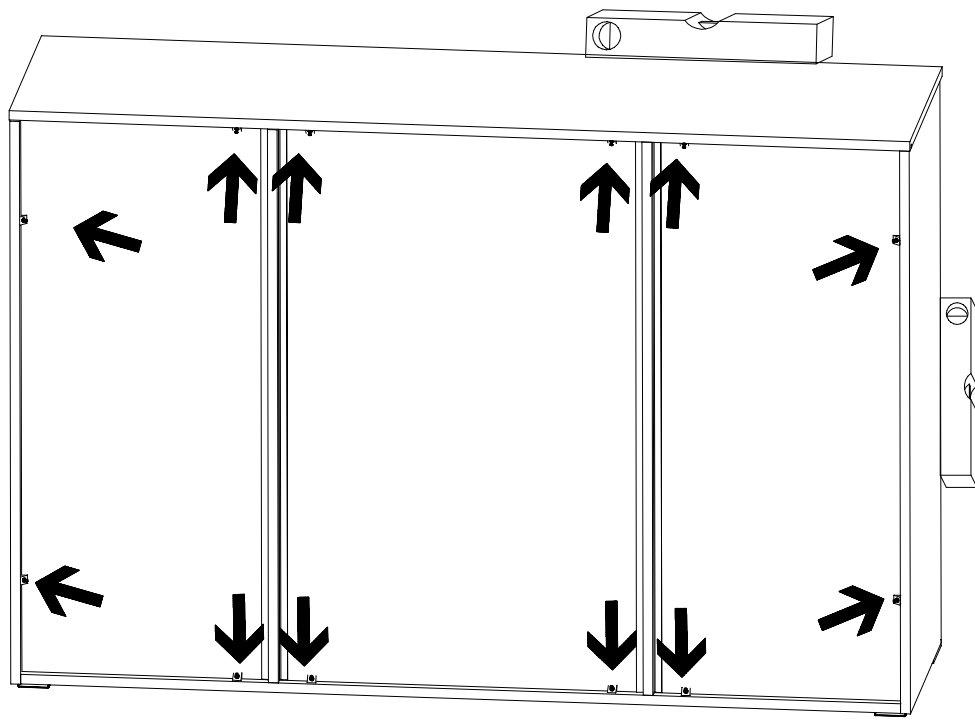
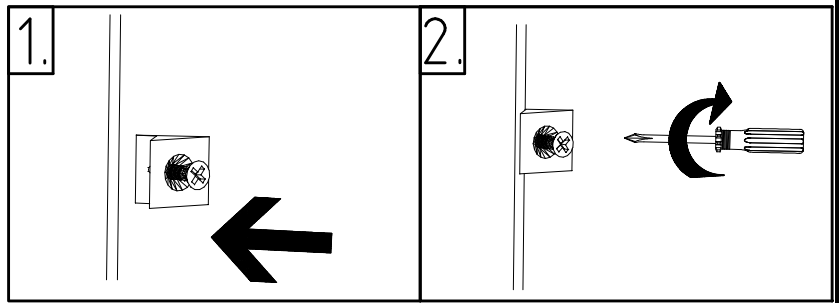
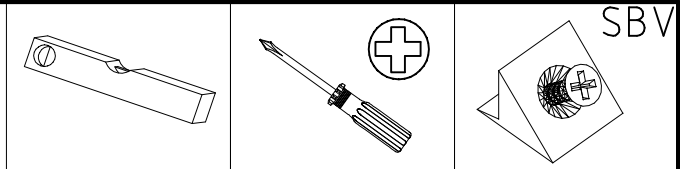


24

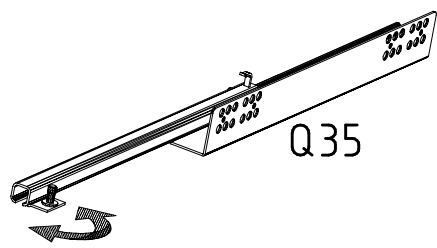
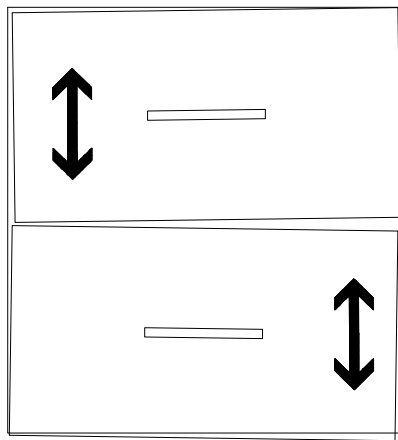


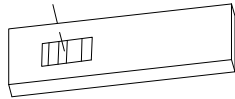
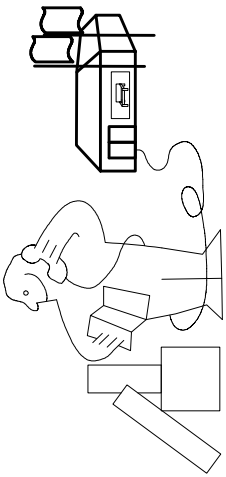
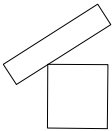
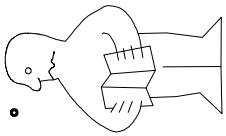
	Z L0
	3 x 13 mm G21
	121 113
	

25



26

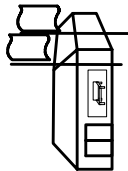


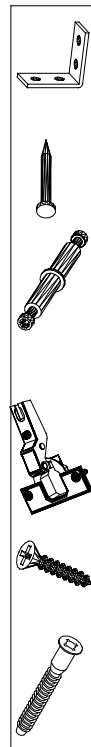


Modell/Model/Modèle



--	--	--	--	--	--





{121 370}	{ G 1 }	{4x}

Änderungen die dem technischen Fortschritt geschuldet sind, behalten wir uns vor!
 Bei nicht vorschriftsmäßiger und/ oder nicht fachmännischer Montage wird bei Personen- und/ oder Sachschäden keinerlei Haftung übernommen.