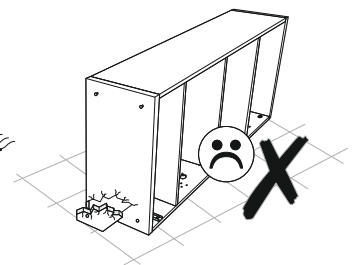
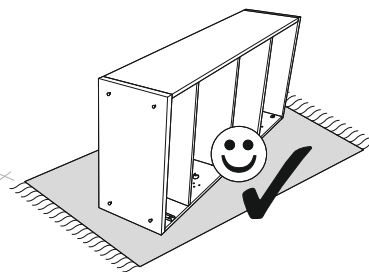
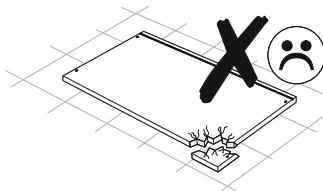
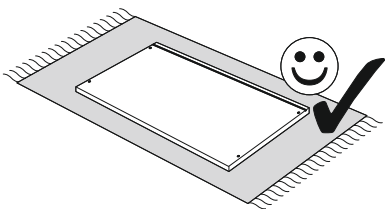
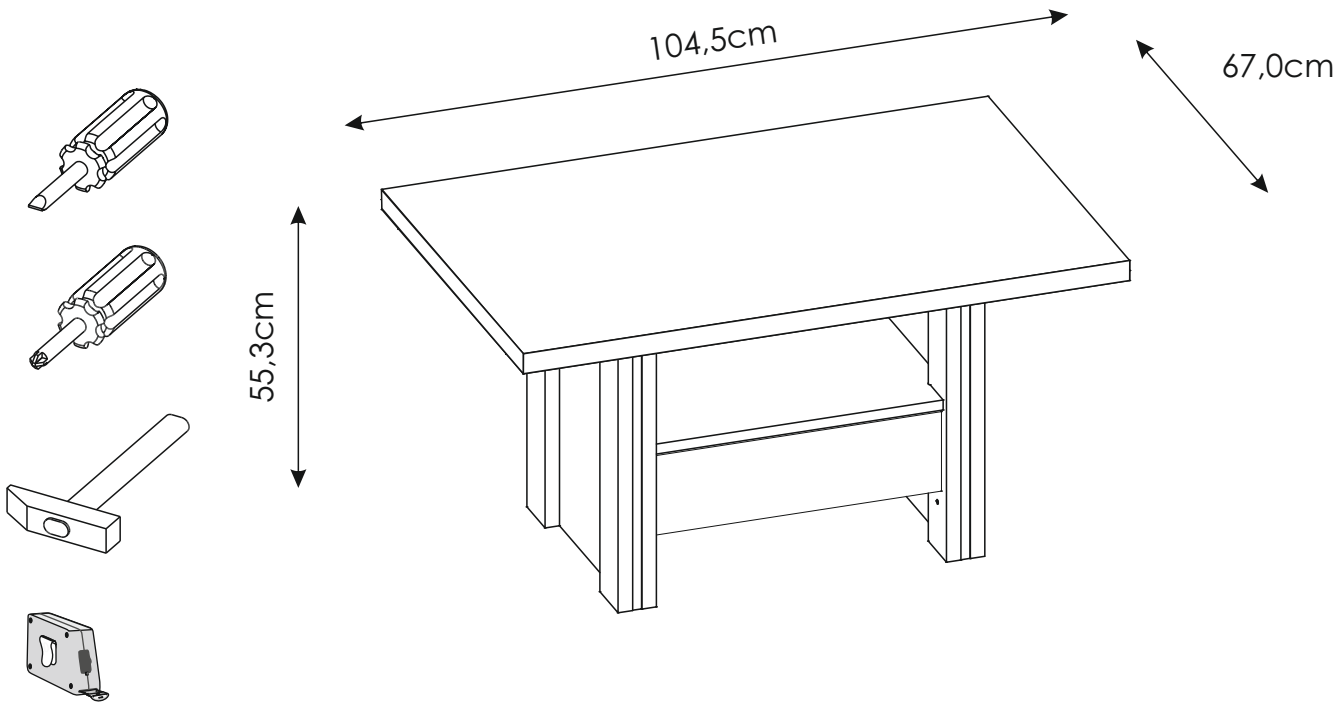
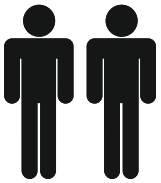
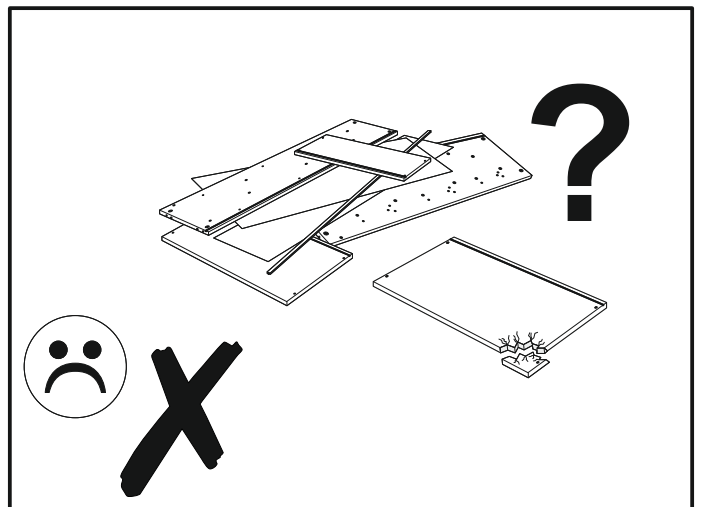
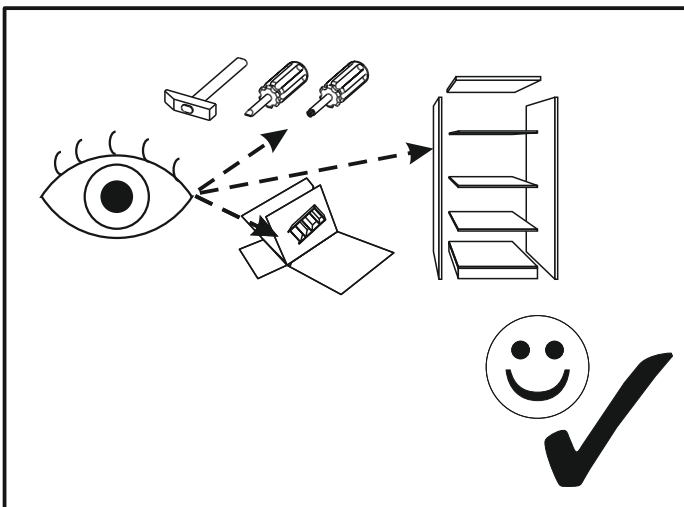
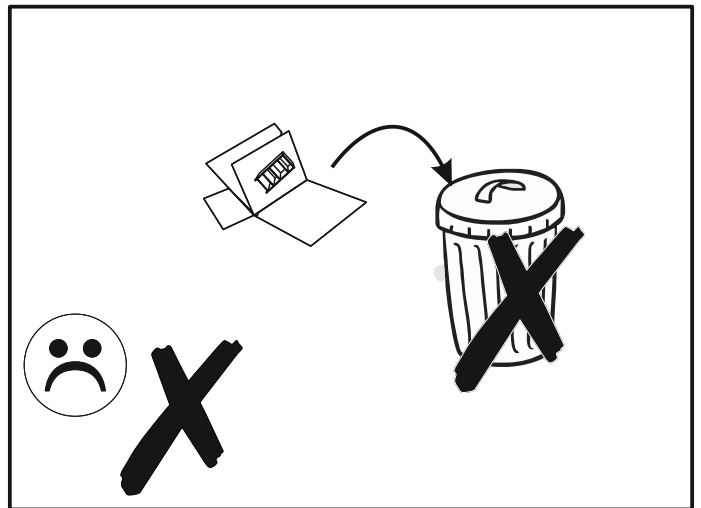
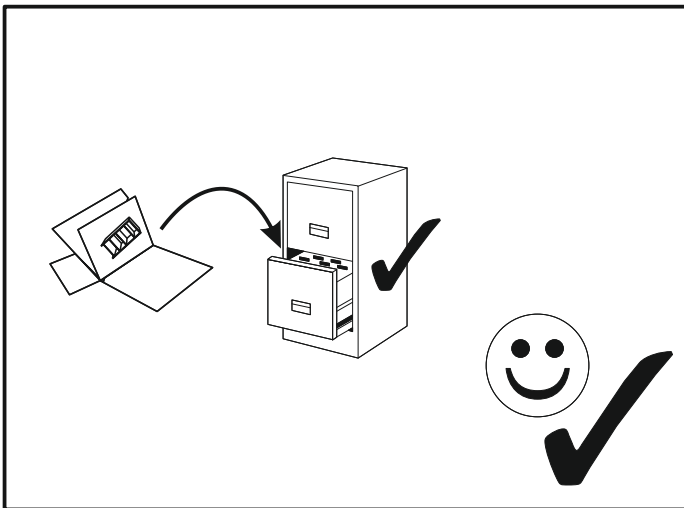
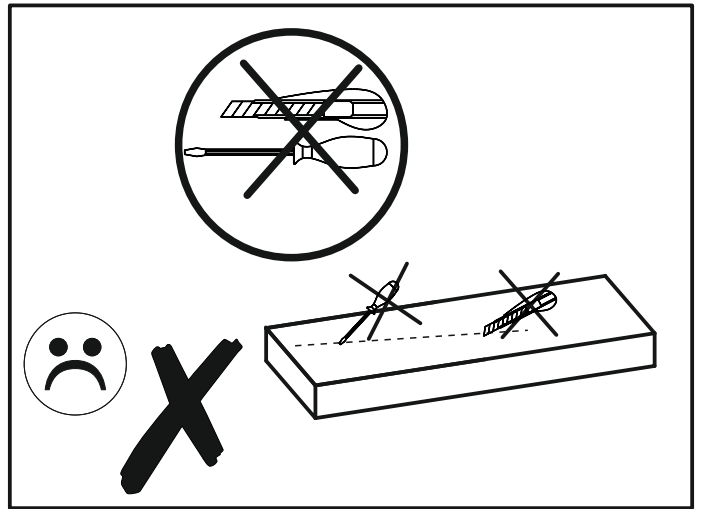
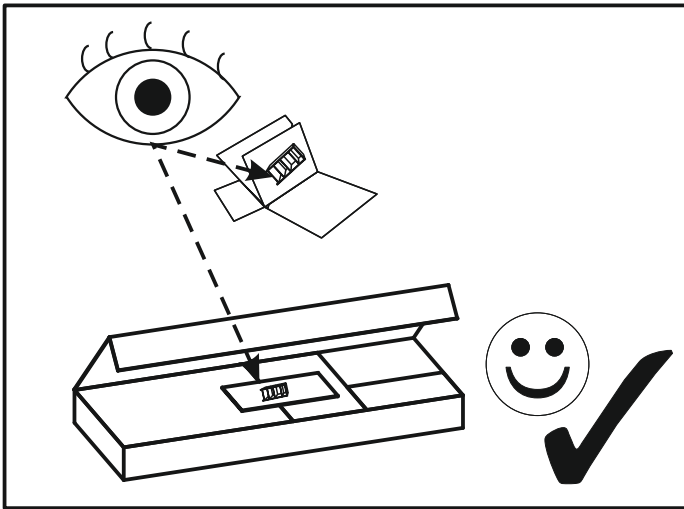


# ULLI xxx-543


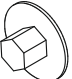
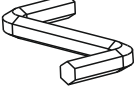
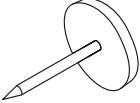

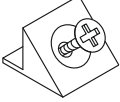
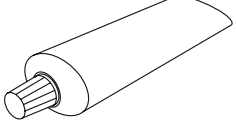
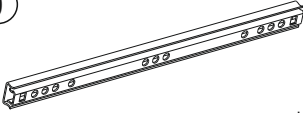
HELA Tische Möbel Vertriebs GmbH  
Scheidkamp 14  
D - 32584 Löhne



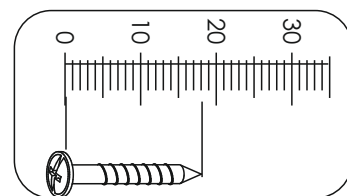


# ULLI xxx-543

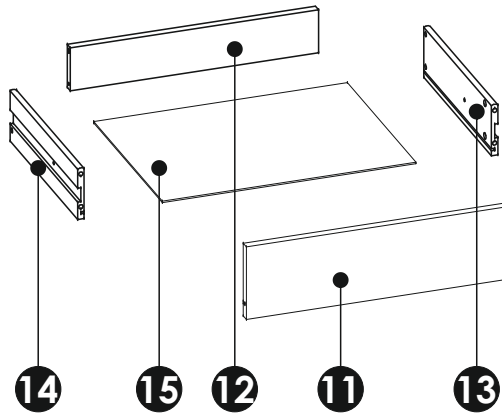
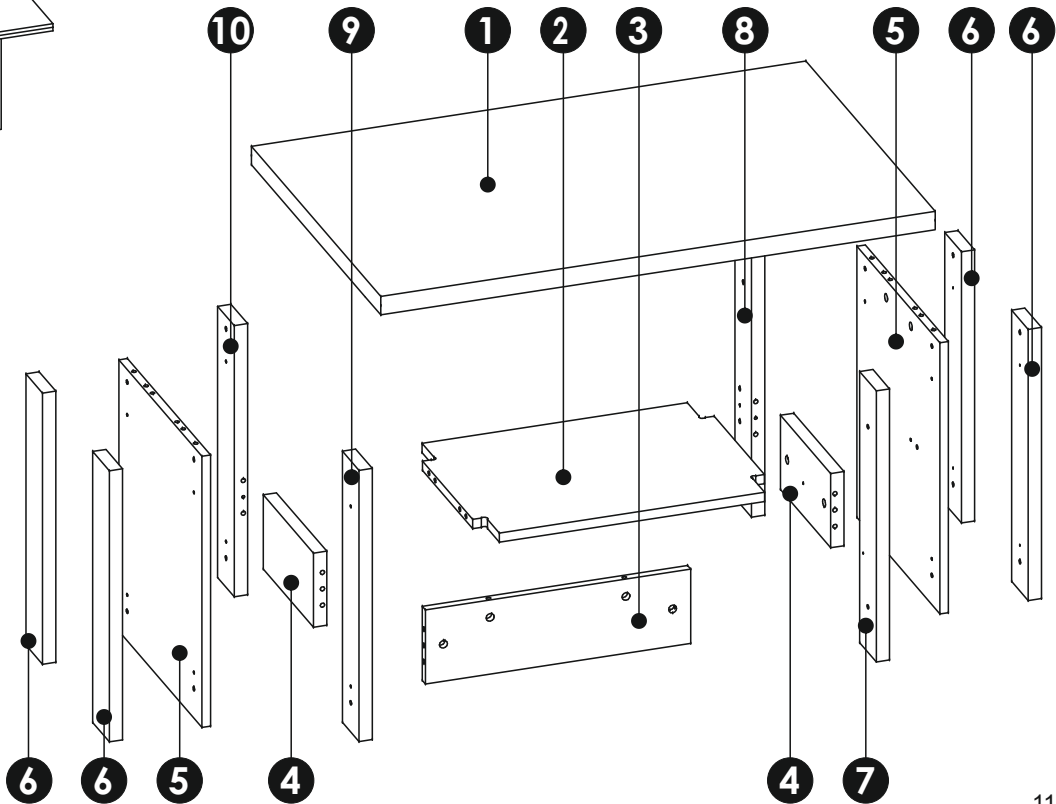
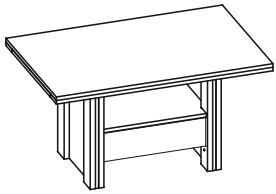
MM

<b>A1</b>	8 x 35 mm	x26	<b>A2</b>	8 x 45 mm	x8	<b>C2</b>	5 x 13 mm	x4
<b>E0</b>		x14	<b>E1</b>	15 x 12 mm	x16	<b>E3</b>	12 x 10,2 mm	x4
<b>F1</b>	6 x 34 mm	x20	<b>G0</b>		x2	<b>G1</b>	7 x 50 mm	x2
<b>J11</b>	4 x 60 mm	x8	<b>K1</b>	4 x 9 mm	x2	<b>M</b>		x1
<b>N1</b>	3 X 16 mm	x5	<b>O2</b>		x8	<b>P16</b>		x8
<b>R4</b>		x1	<b>S</b>		x1	<b>T0</b>		x2

L - 250



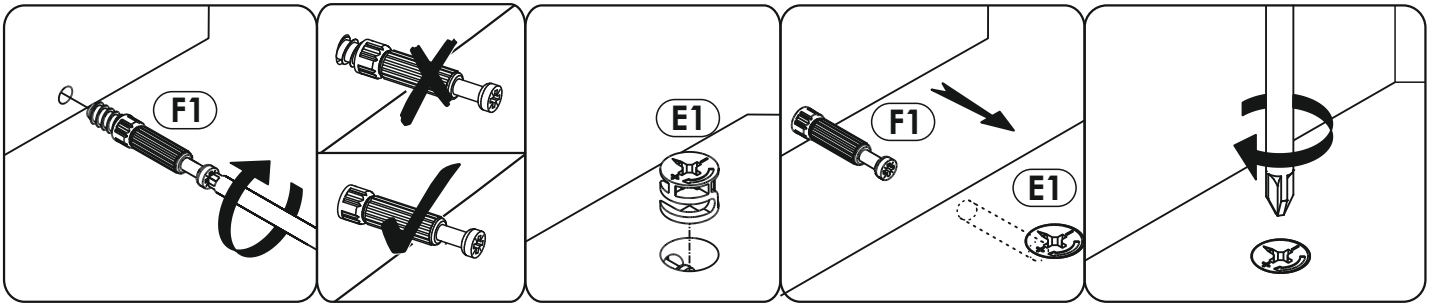
# ULLI xxx-543



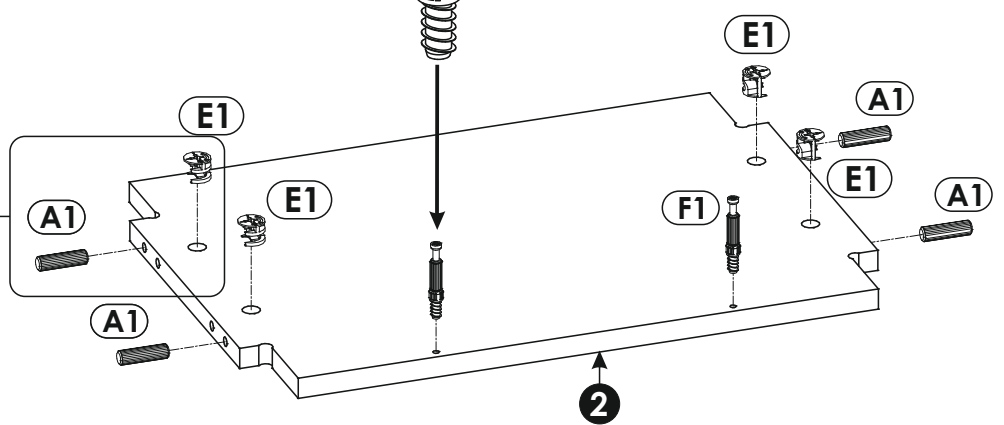
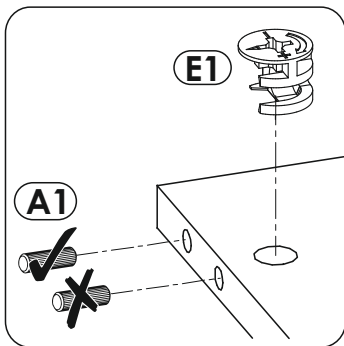
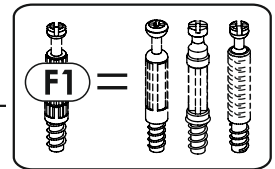
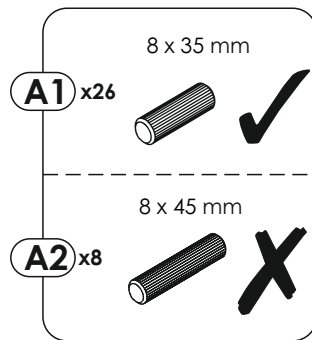
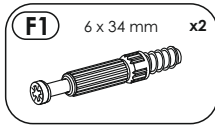
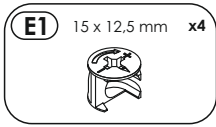
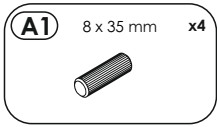
<b>1</b>	1045	670	36	x1	1/1
<b>2</b>	550	400	18	x1	1/1
<b>3</b>	500	145	16	x1	1/1
<b>4</b>	260	145	25	x2	1/1
<b>5</b>	530	430	16	x2	1/1
<b>6</b>	530	86	25	x4	1/1
<b>7</b>	530	86	25	x1	1/1

<b>8</b>	530	86	25	x1	1/1
<b>9</b>	530	86	25	x1	1/1
<b>10</b>	530	86	25	x1	1/1
<b>11</b>	495	142	16	x1	1/1

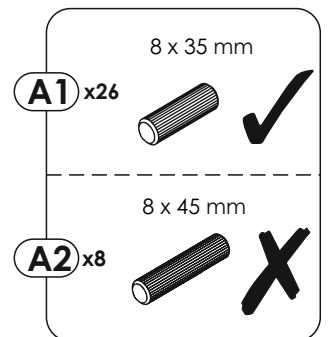
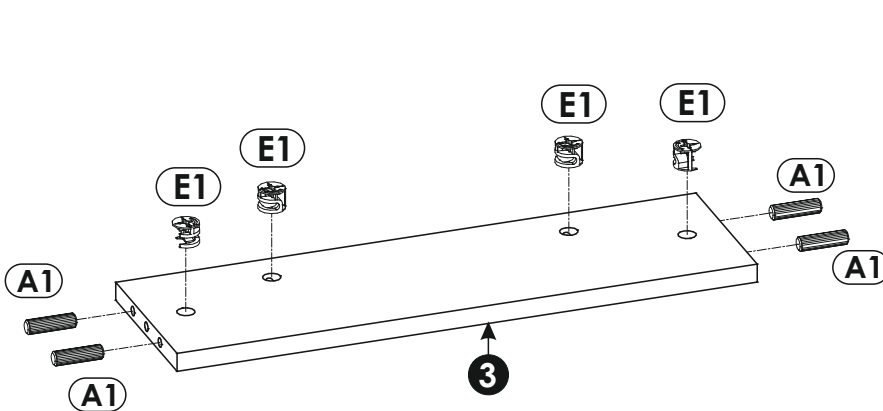
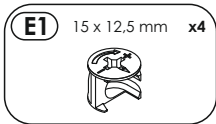
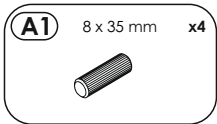
<b>12</b>	468	84	16	x1	1/1
<b>13</b>	350	100	12	x1	1/1
<b>14</b>	350	100	12	x1	1/1
<b>15</b>	478	355	3	x1	1/1



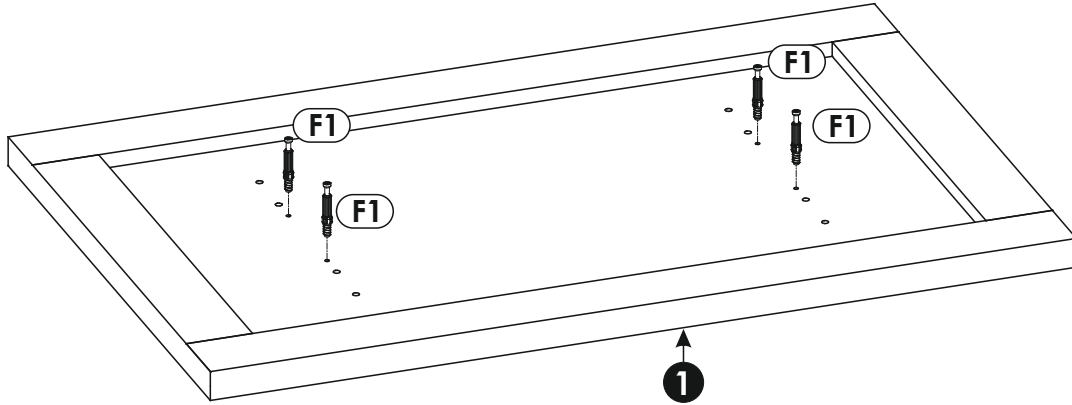
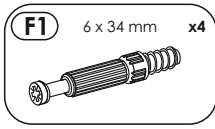
1 ▶



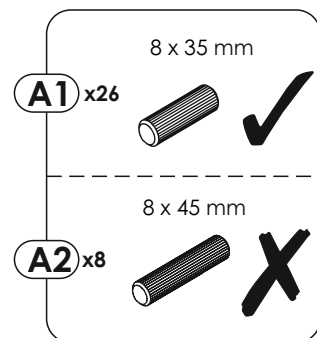
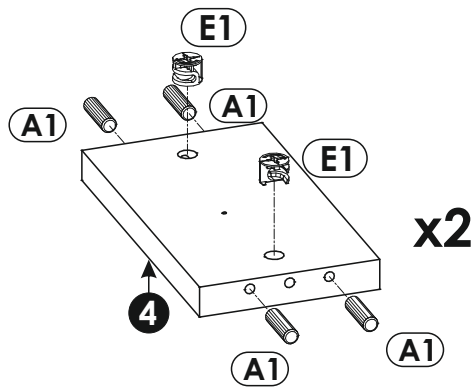
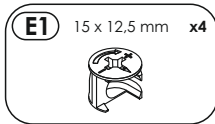
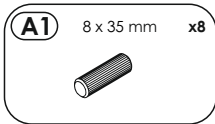
2 ▶



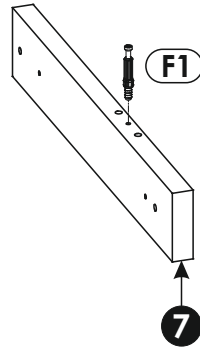
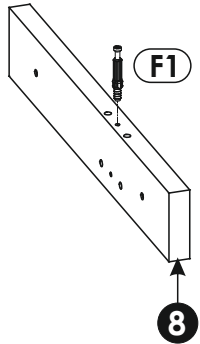
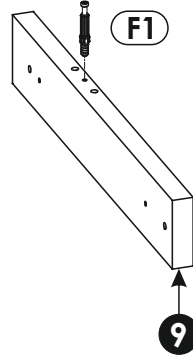
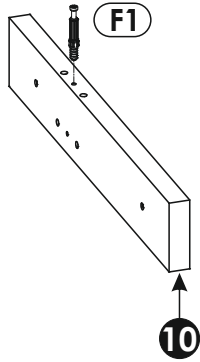
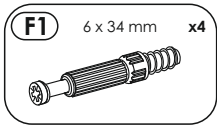
3 ▶



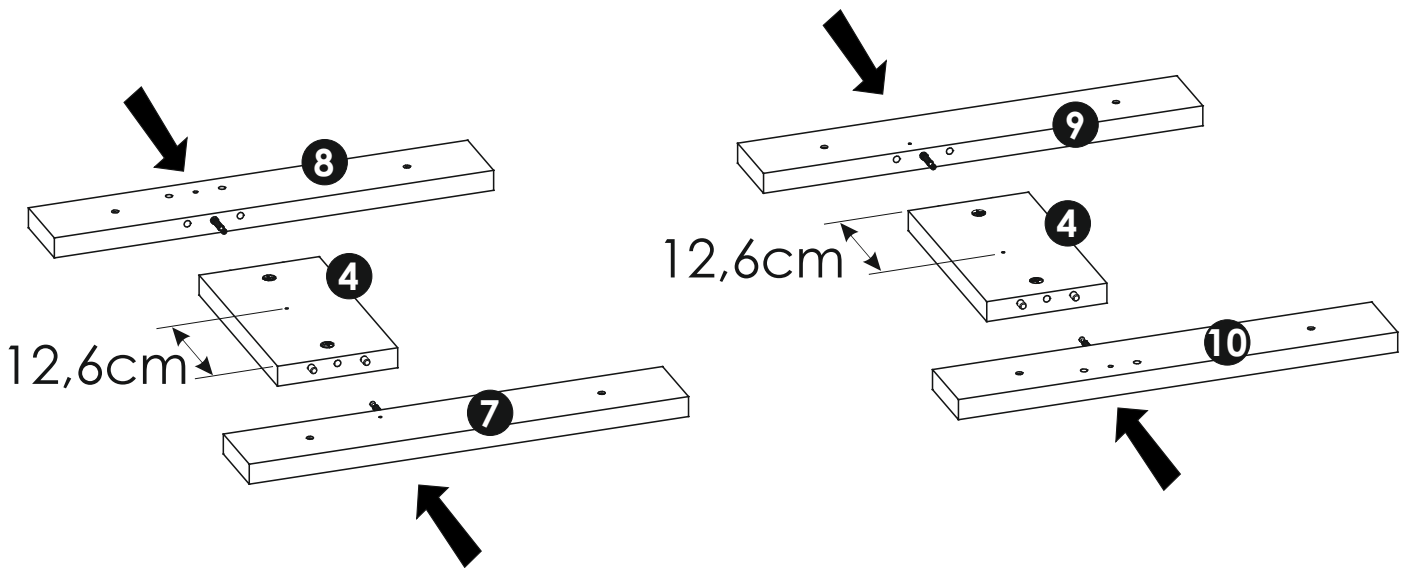
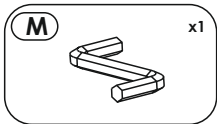
4 ▶



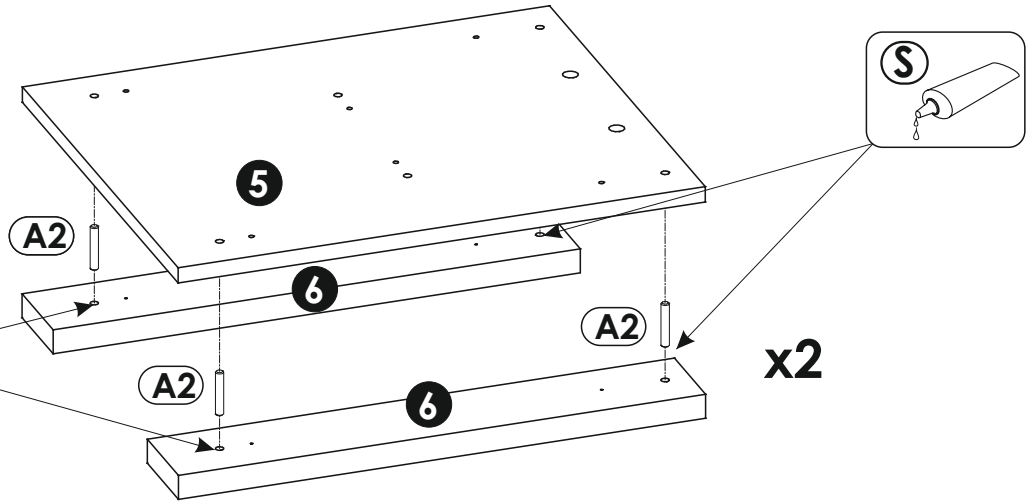
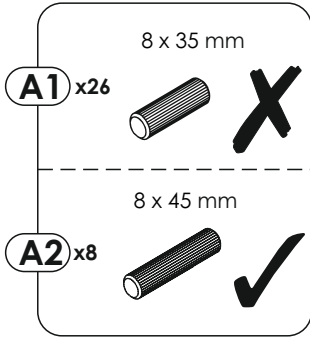
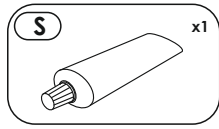
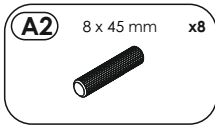
5 ▶



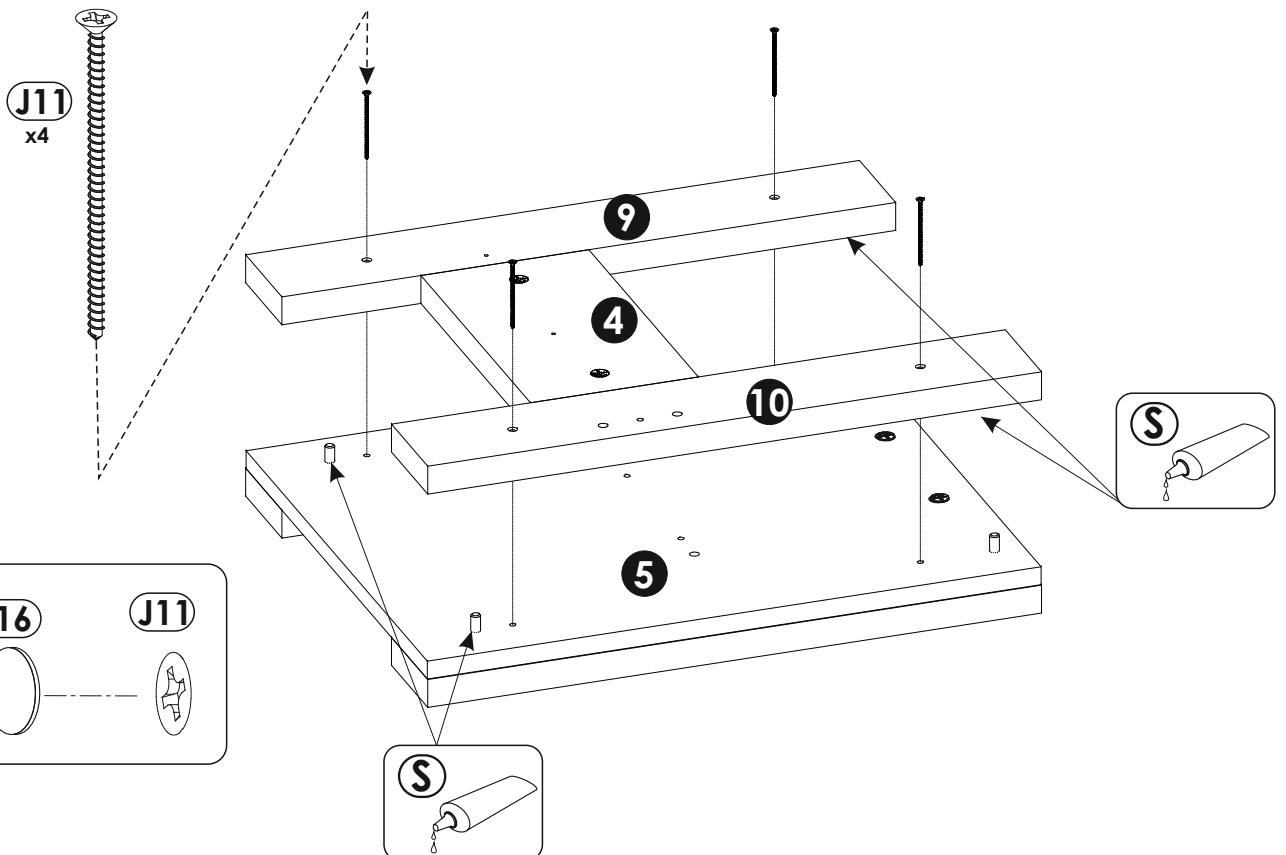
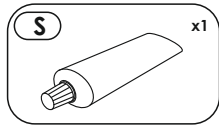
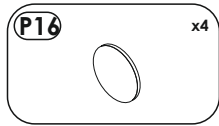
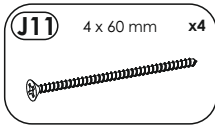
6 ▶



7 ▶

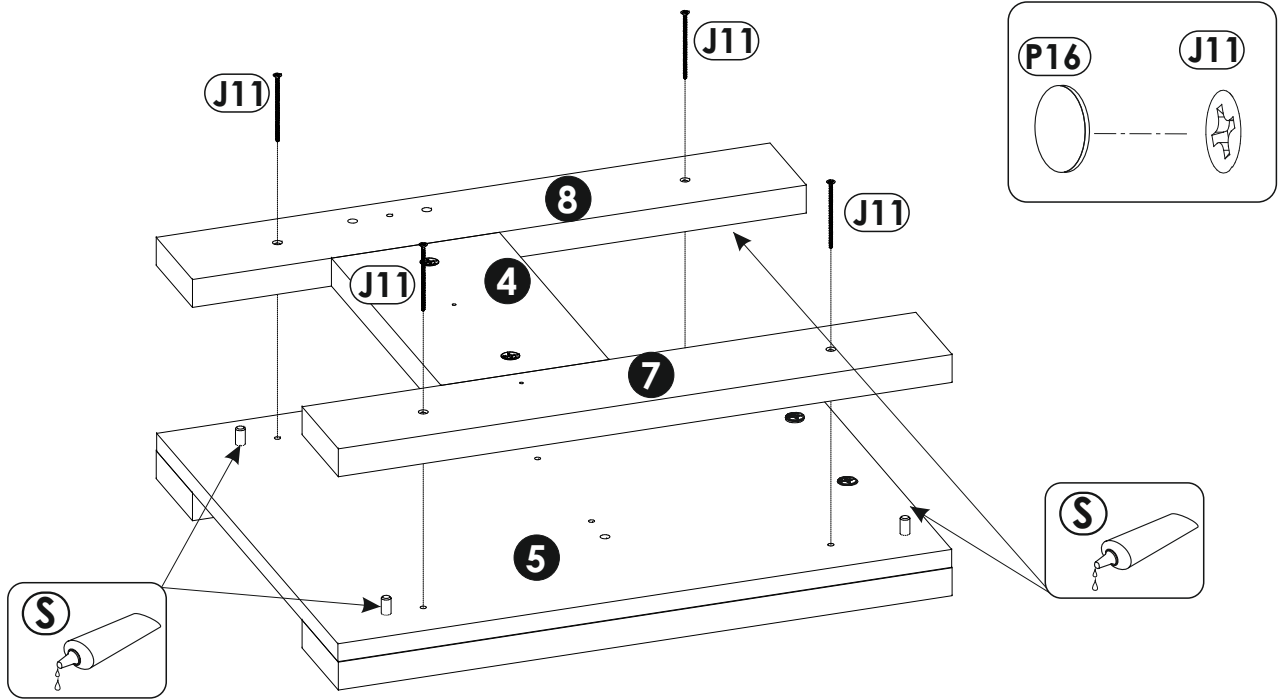
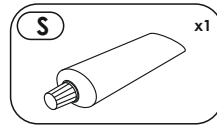
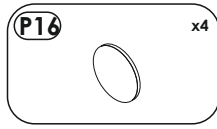
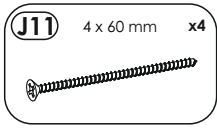


8 ▶

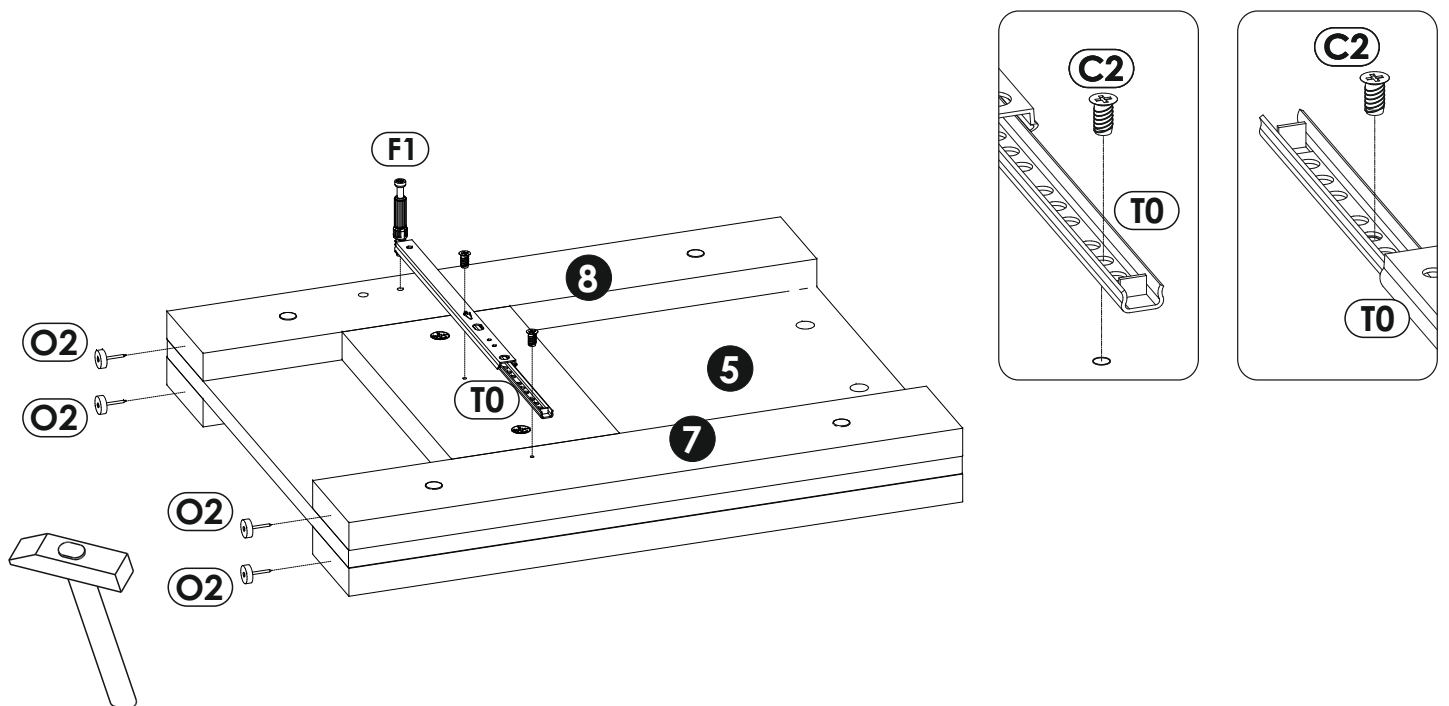
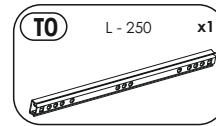
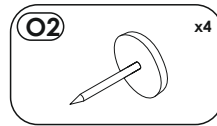
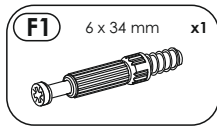
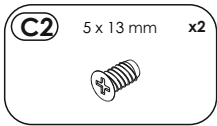




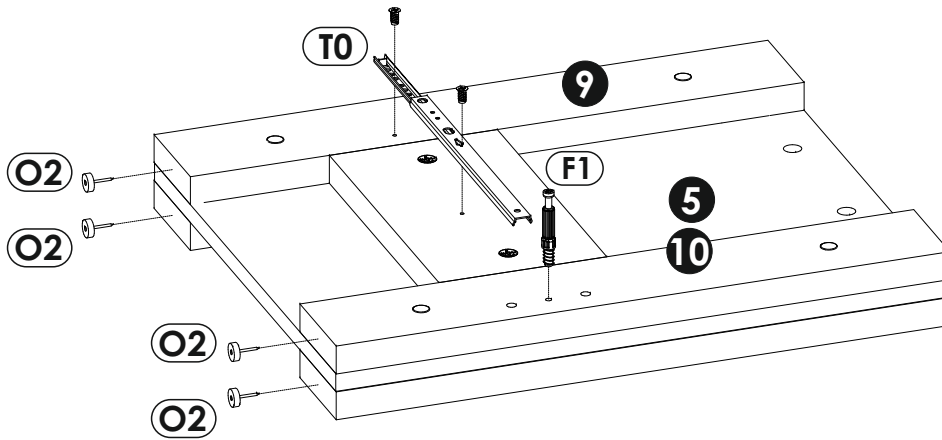
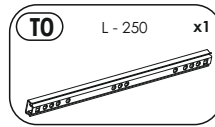
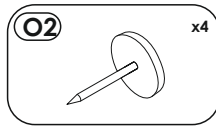
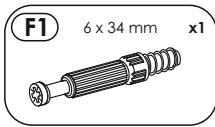
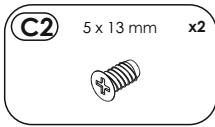
9 ▶



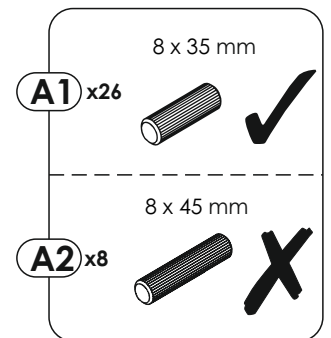
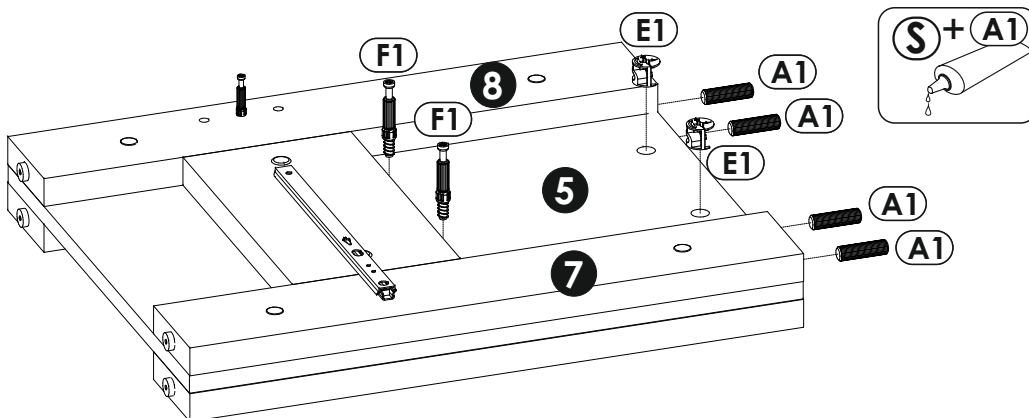
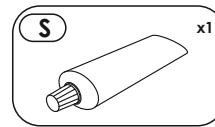
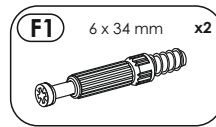
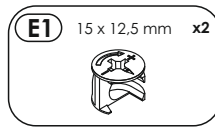
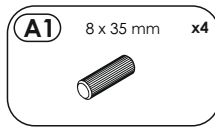
10 ▶



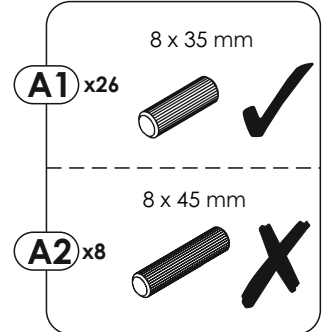
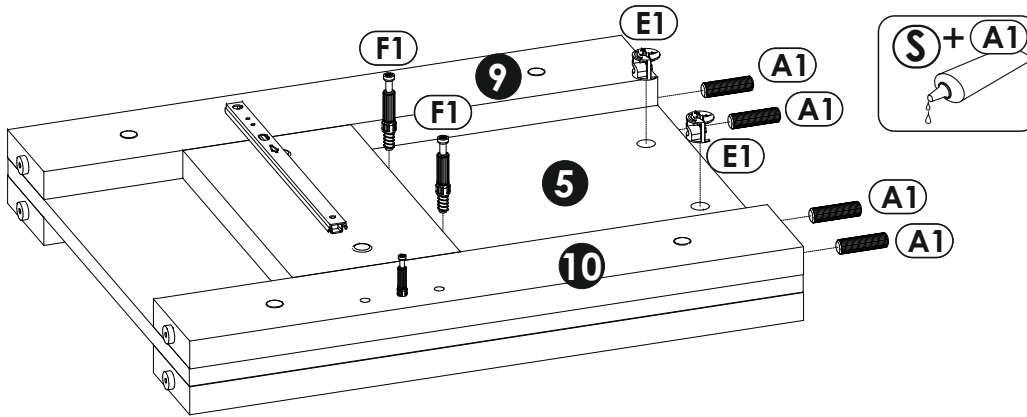
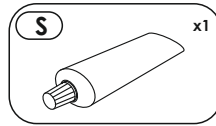
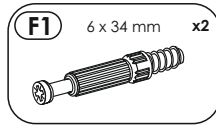
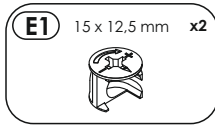
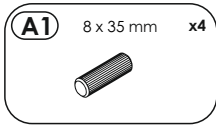
11 ▶



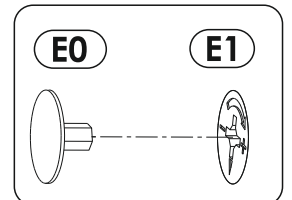
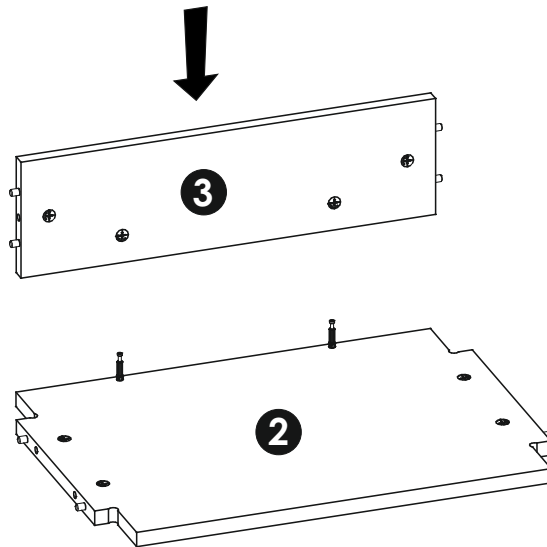
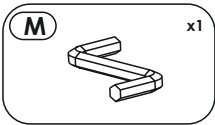
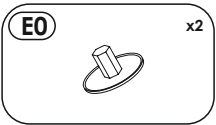
12 ▶



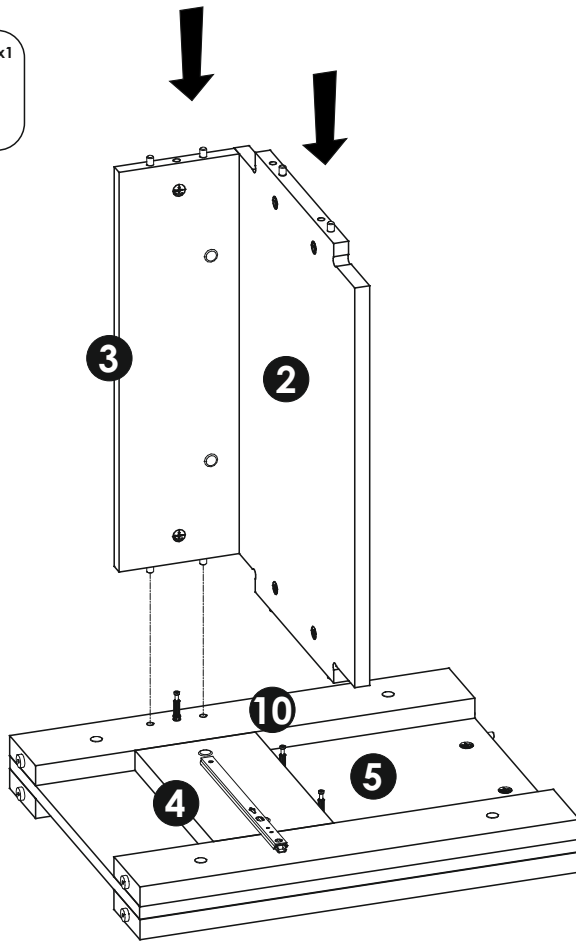
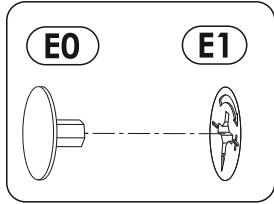
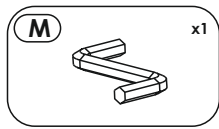
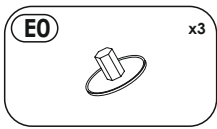
13 ▶



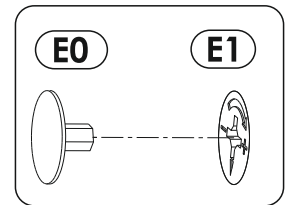
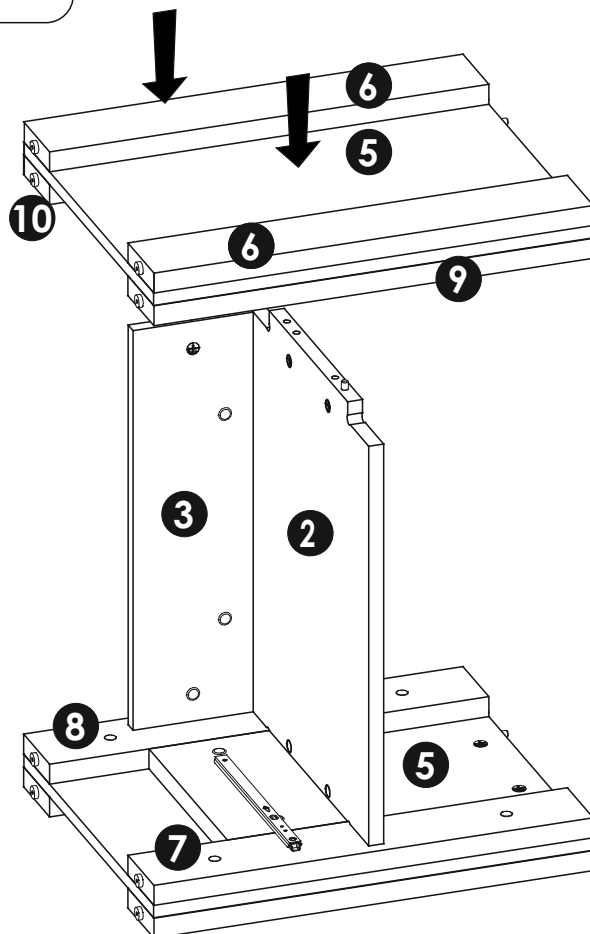
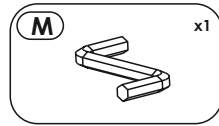
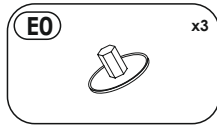
14 ▶



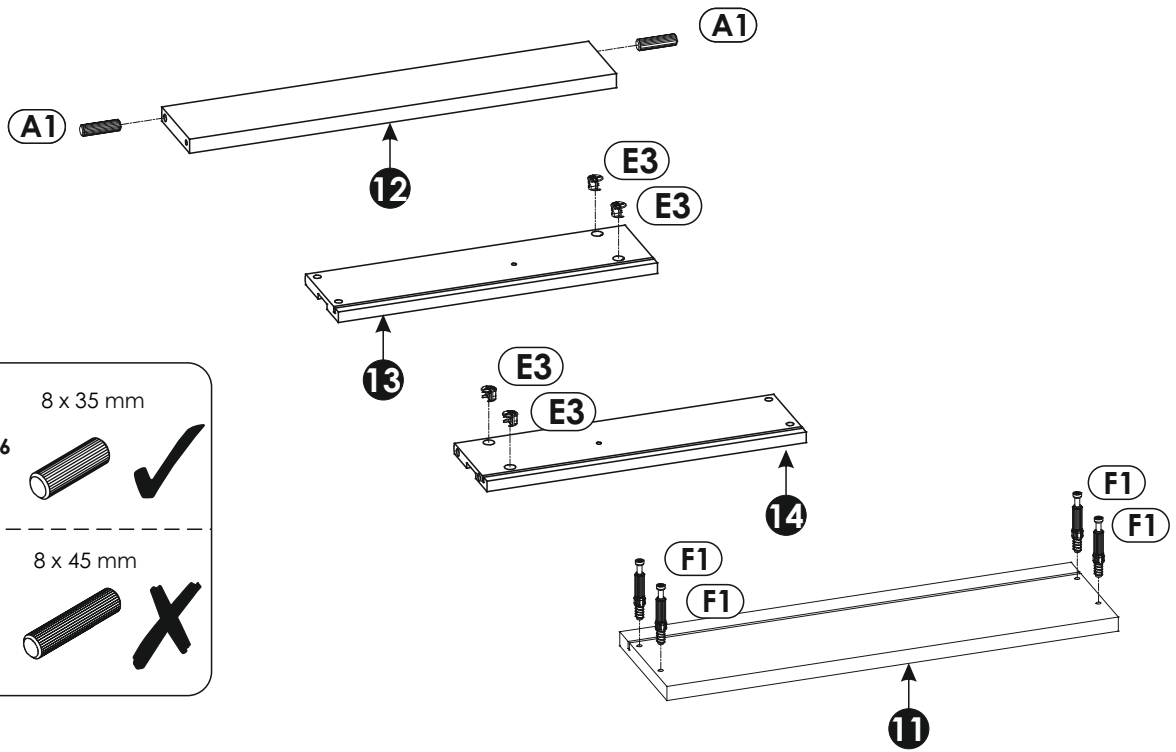
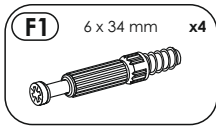
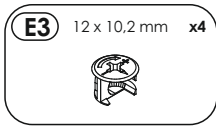
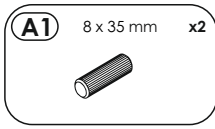
15 ▶



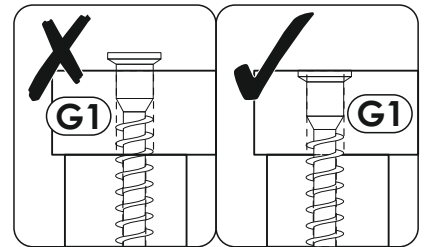
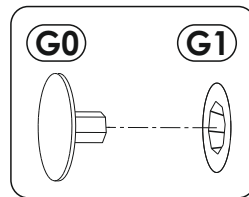
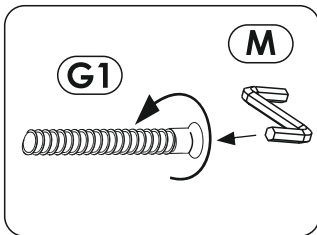
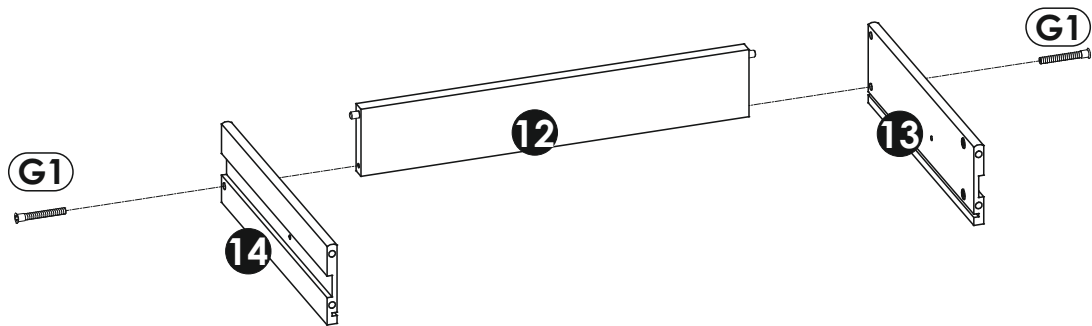
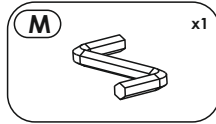
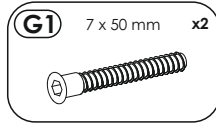
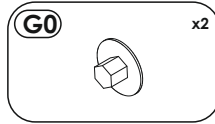
16 ▶



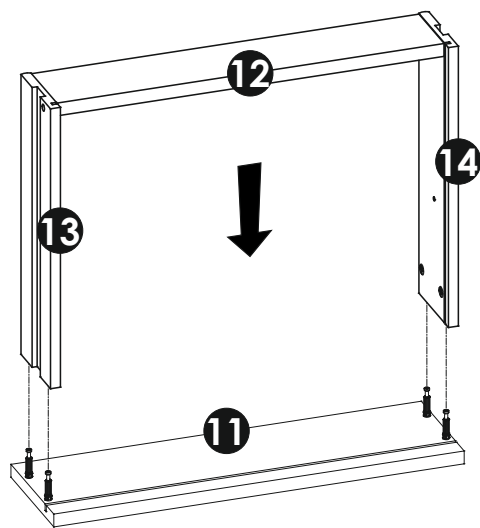
17▶



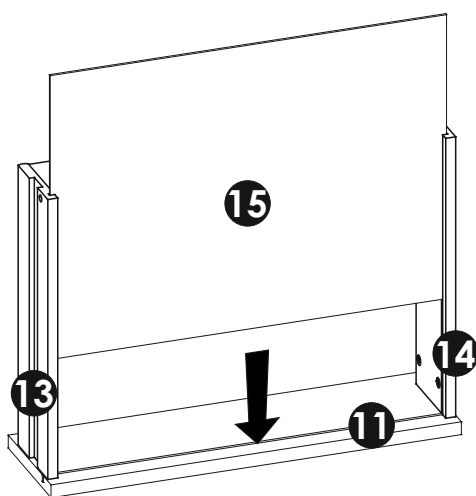
18▶



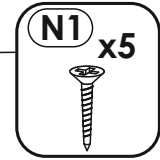
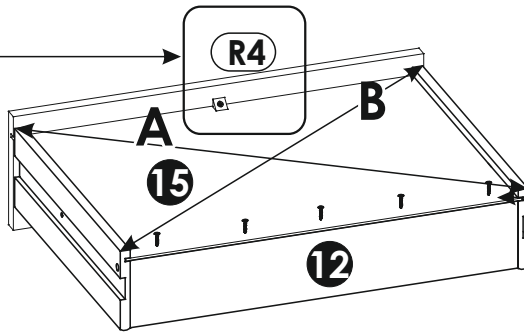
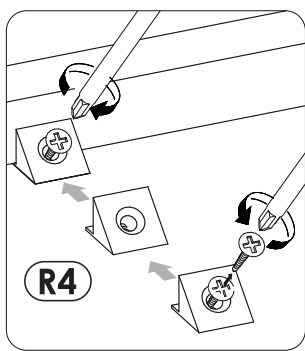
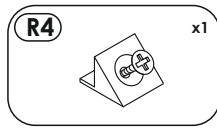
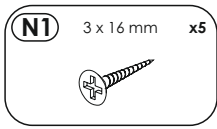
19▶



20▶

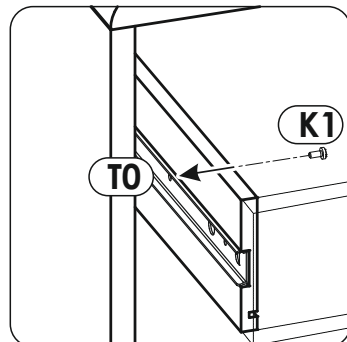
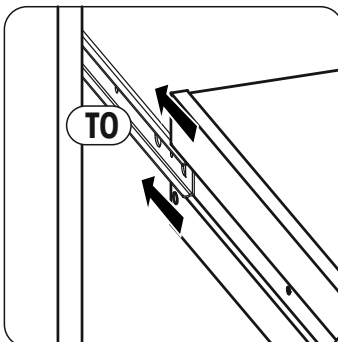
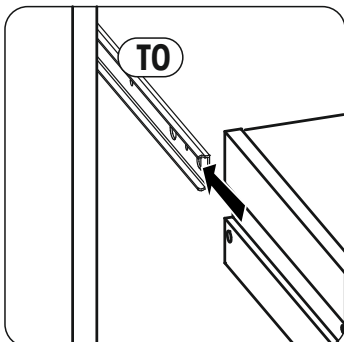
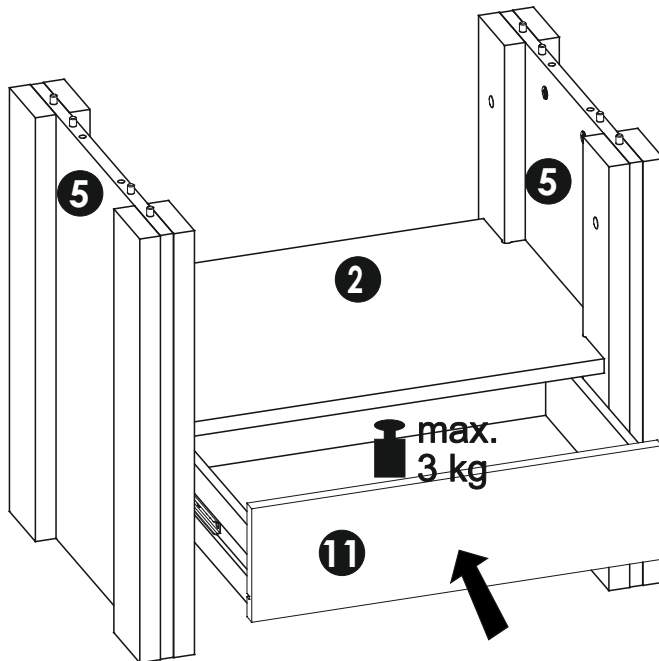
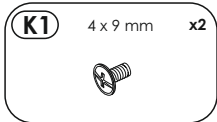


21 ▶

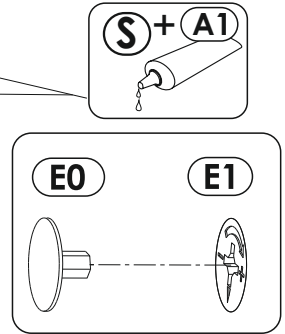
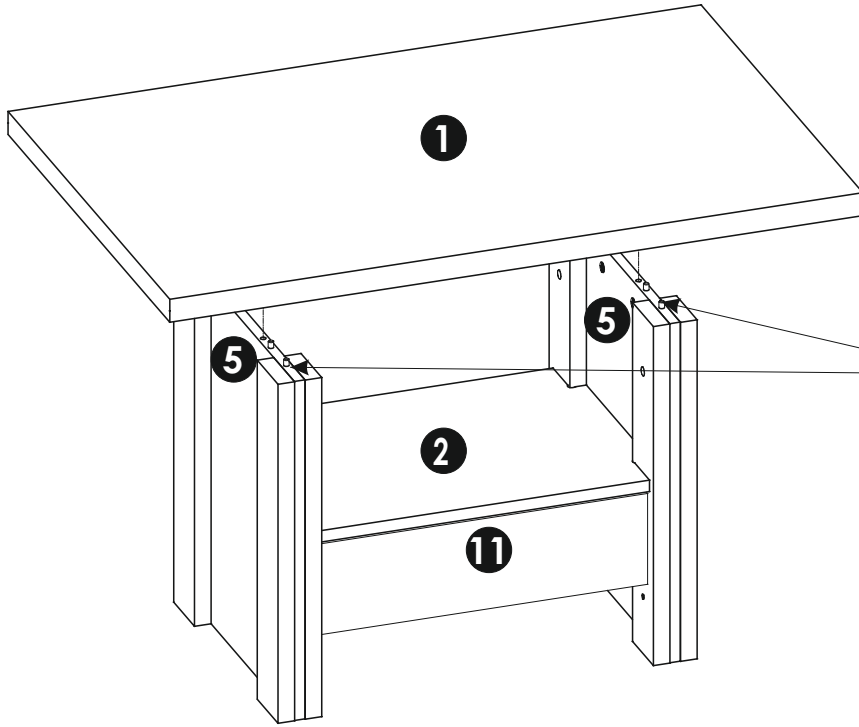
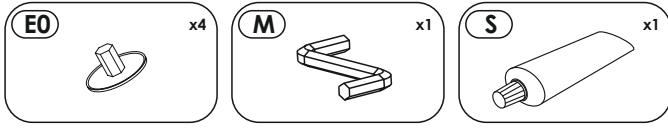


**A=B**

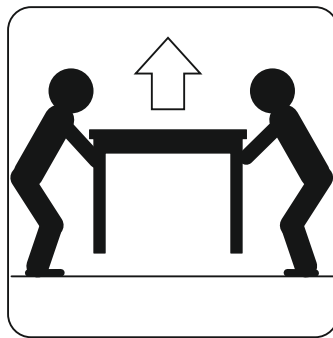
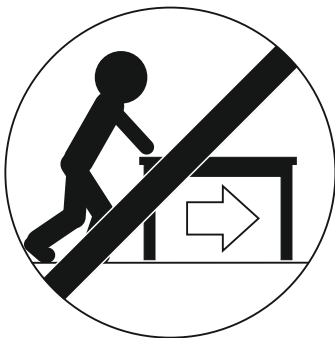
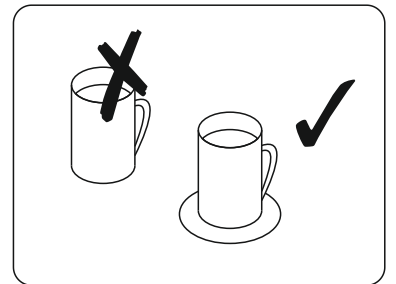
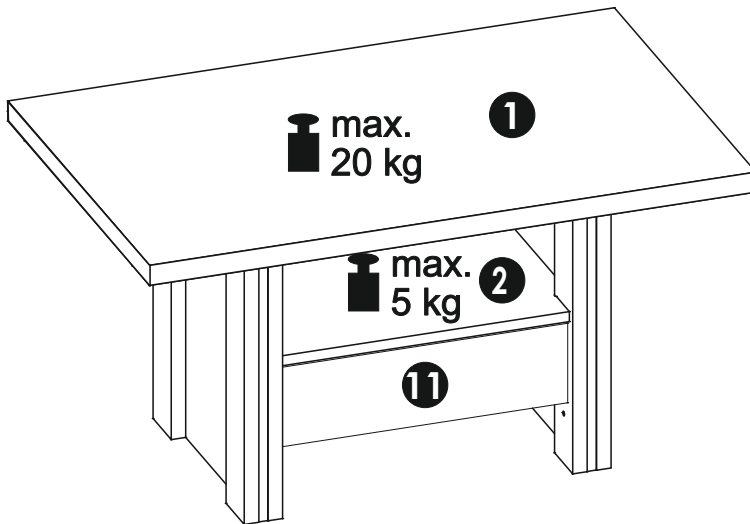
22 ▶



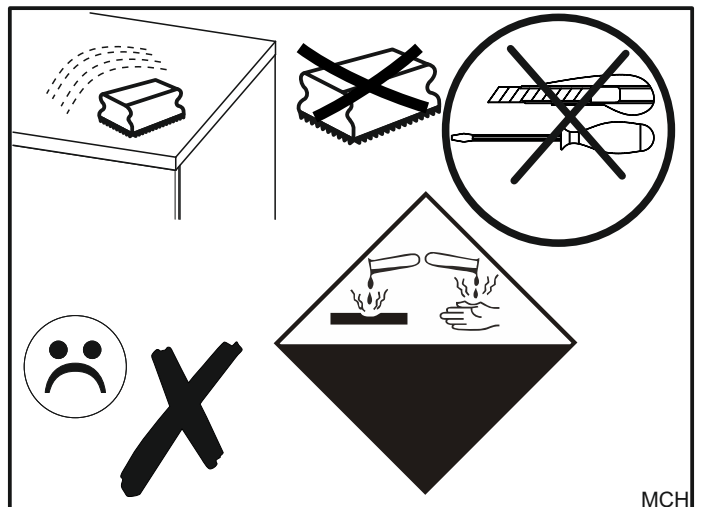
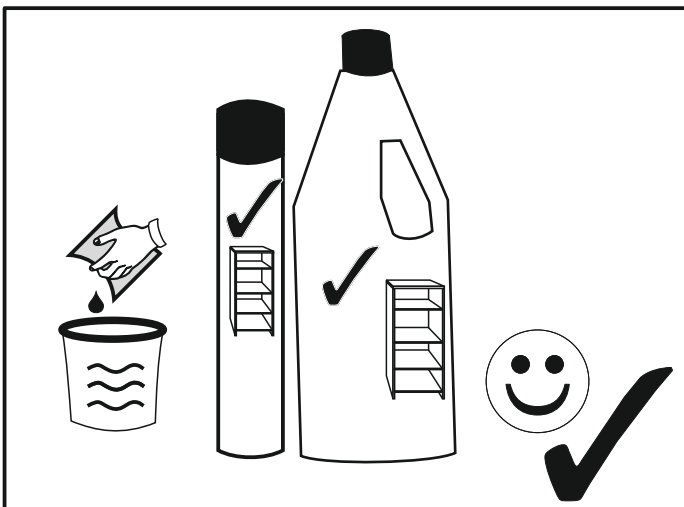
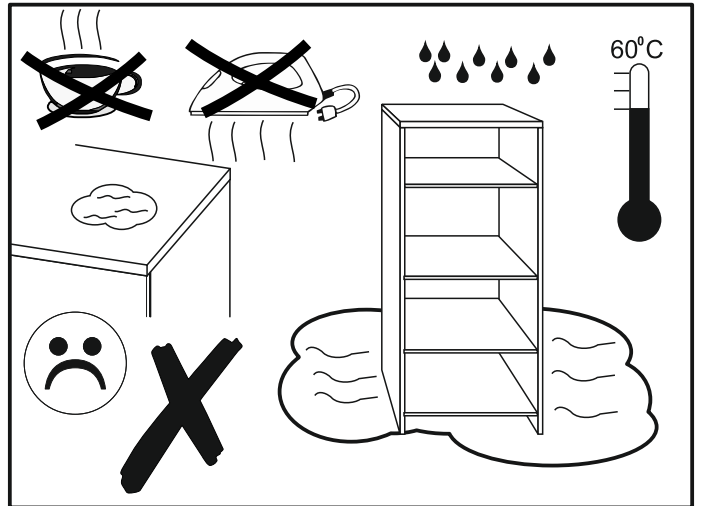
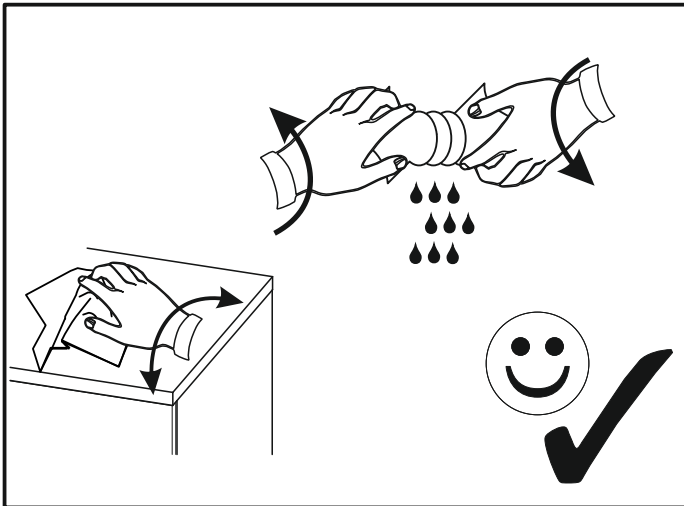
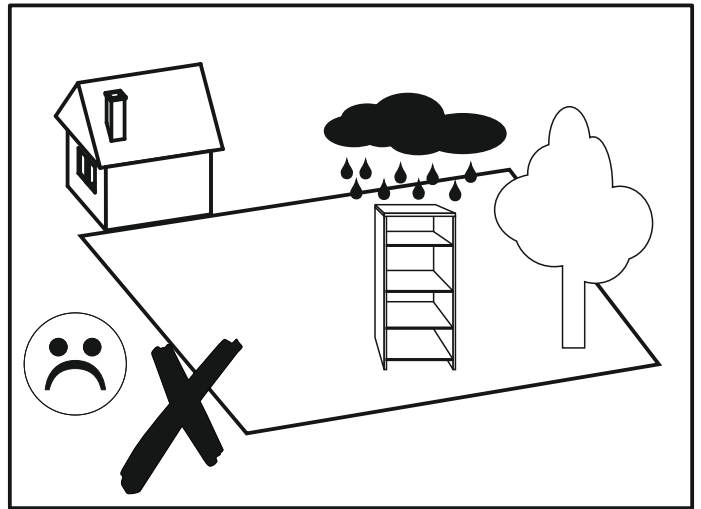
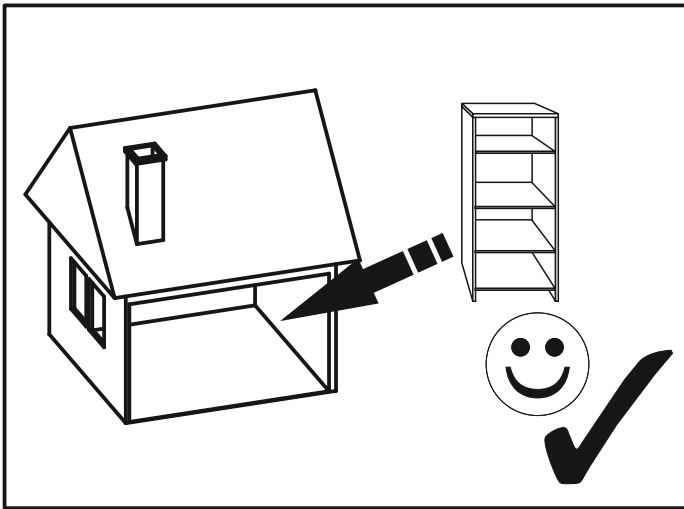
23 ▶



24 ▶







MCH