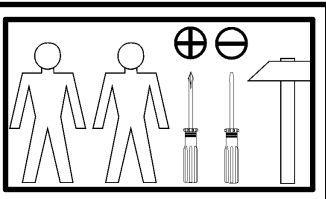
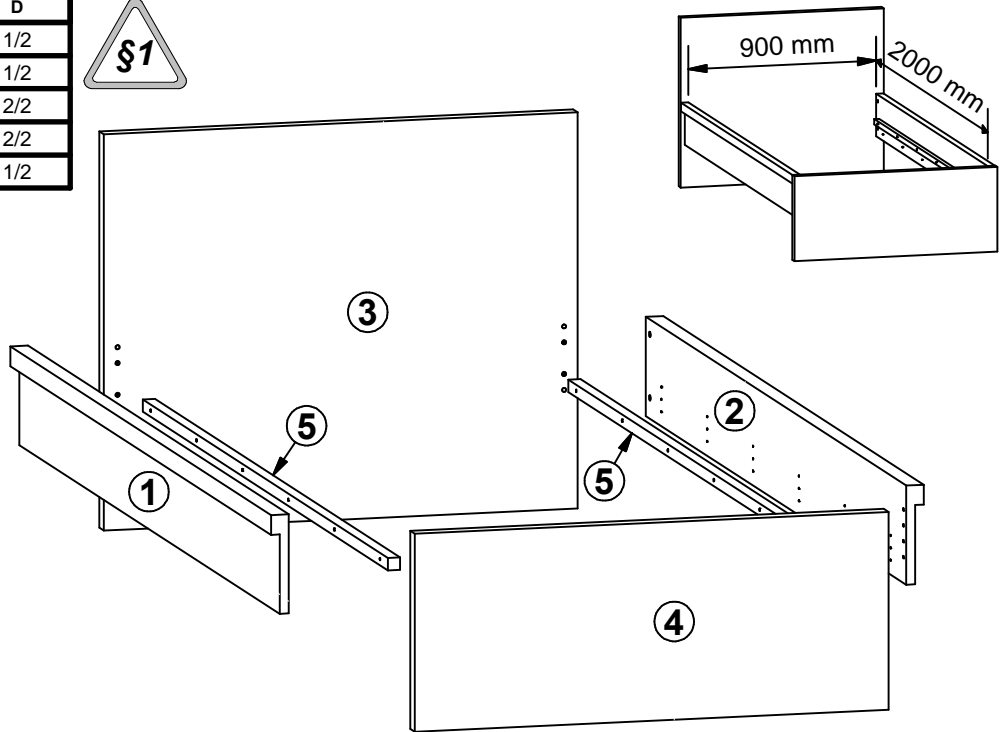
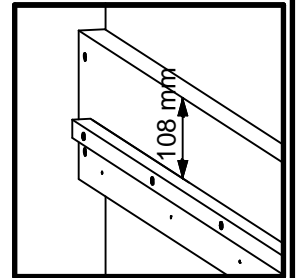
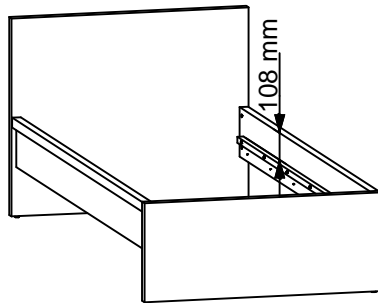


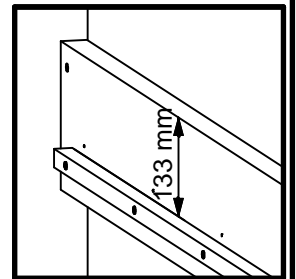
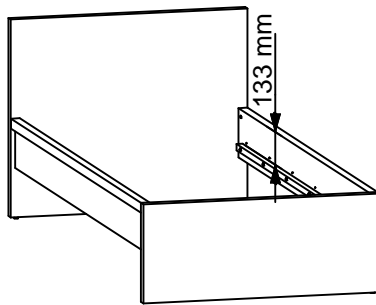
A	B	C	D
1	L26-101	2000	200
2	L26-102	2000	200
3	L26-405	974	800
4	L26-406	974	400
5	ZZ1-709	1880	25



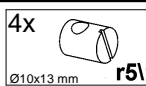
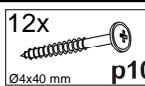
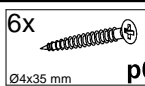
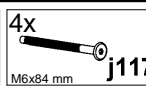
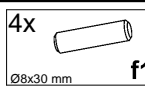
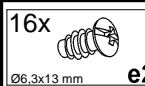
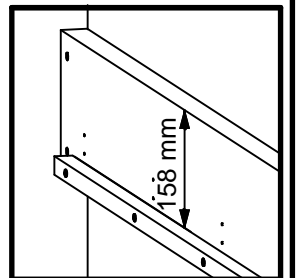
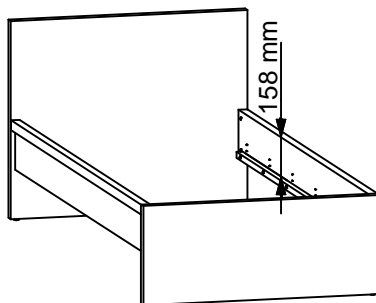
A

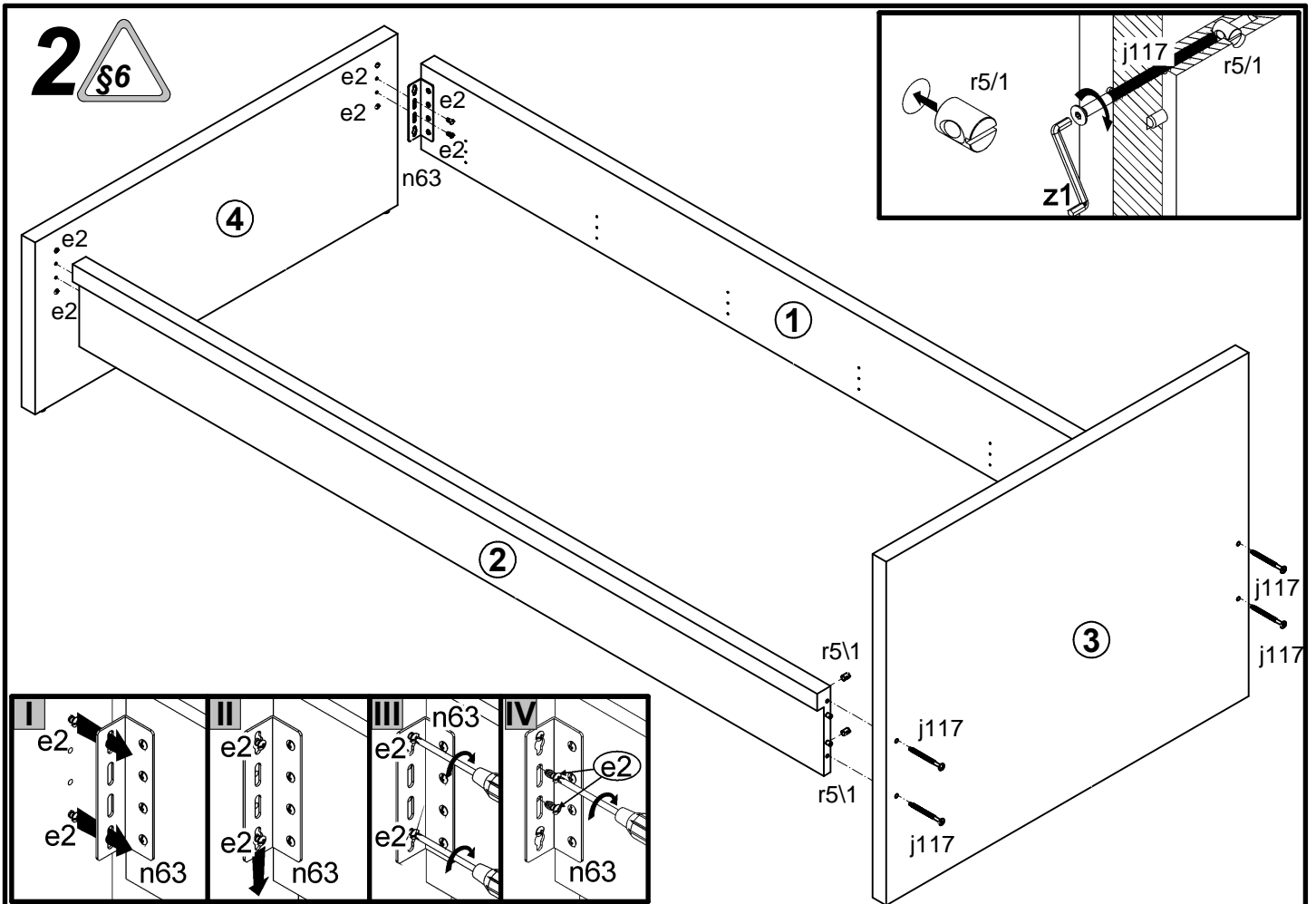
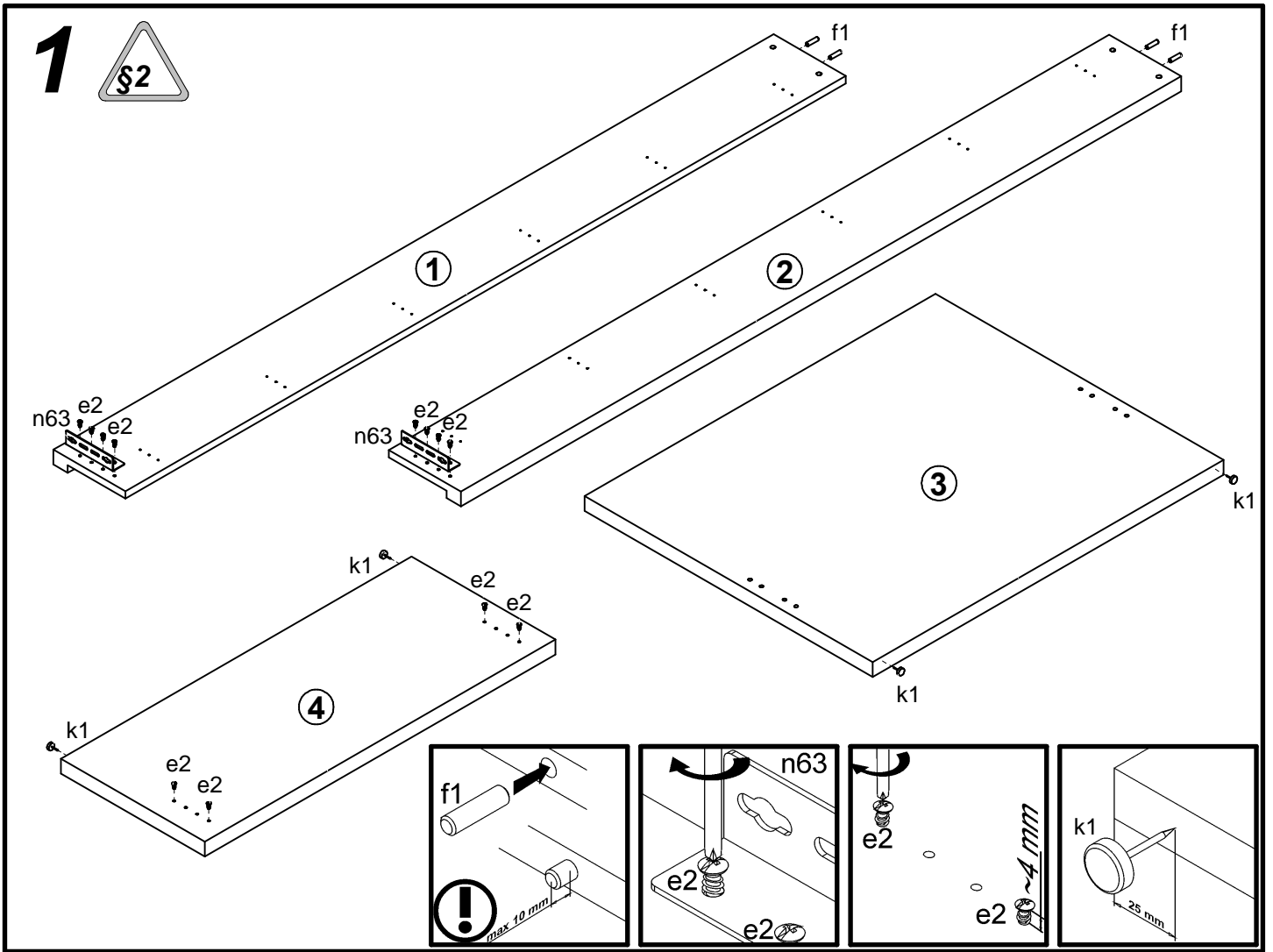


B

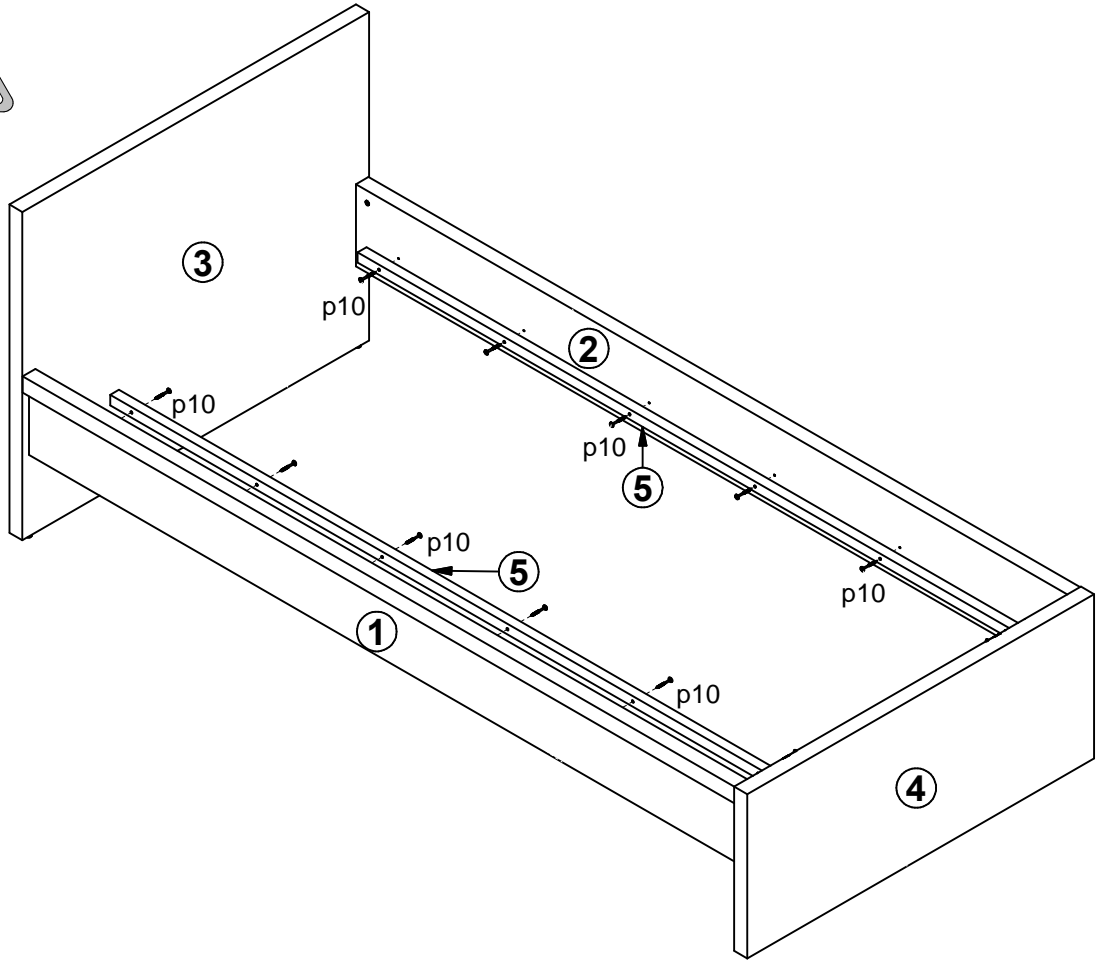


C

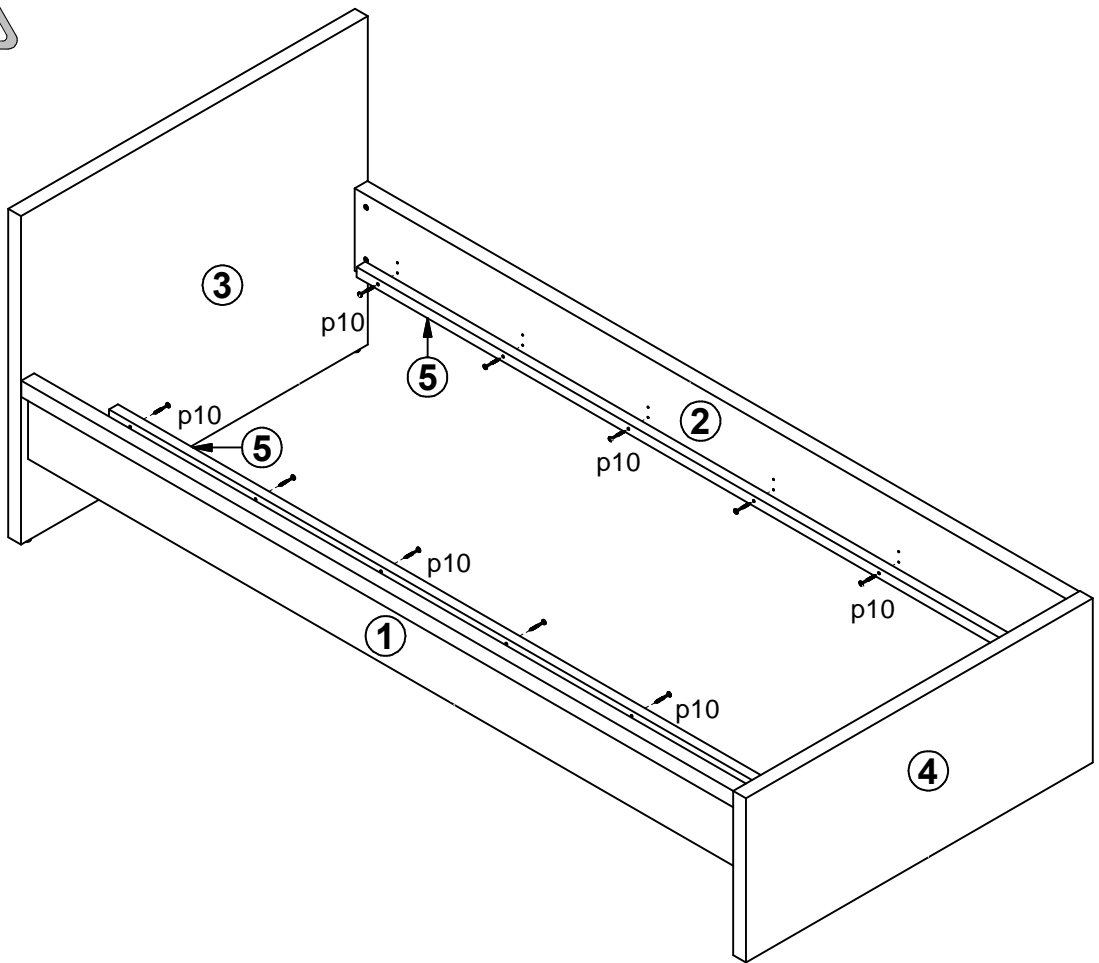




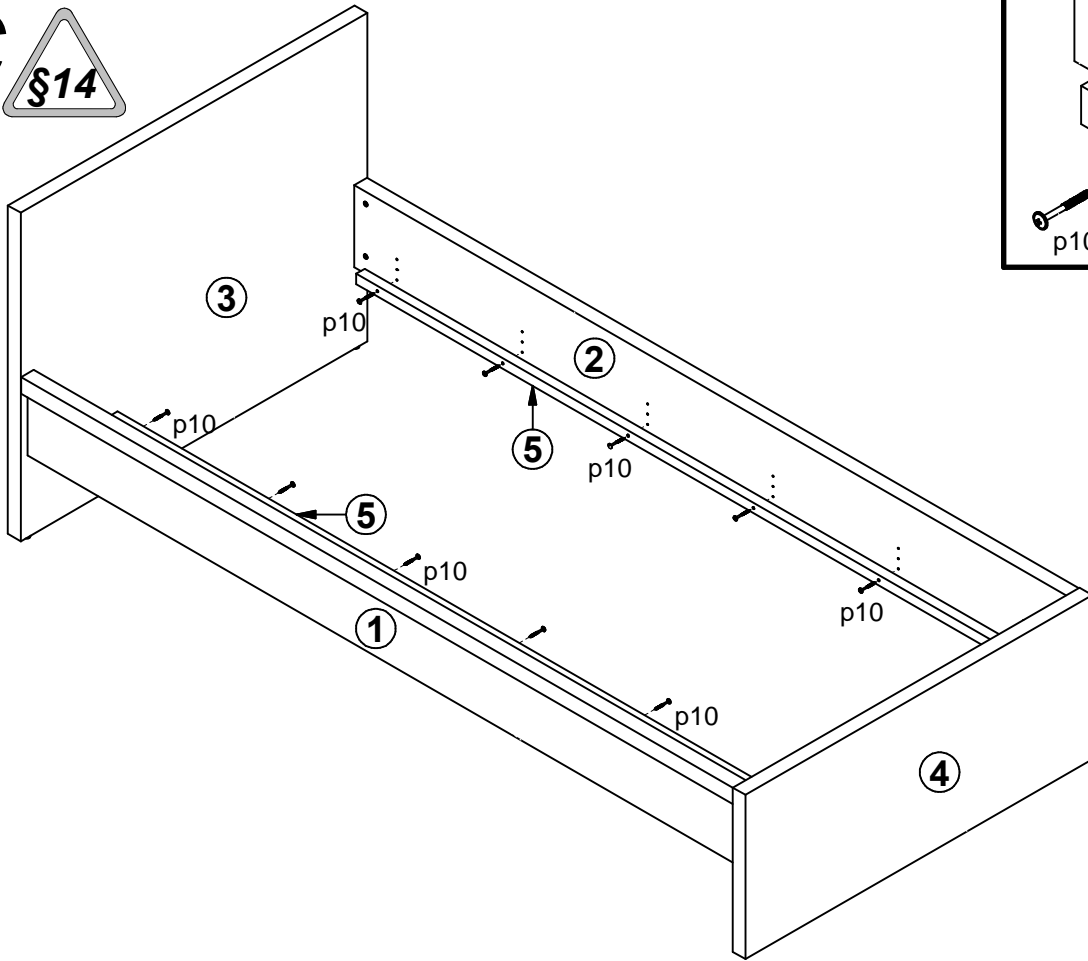
3A



3B



3C



4

