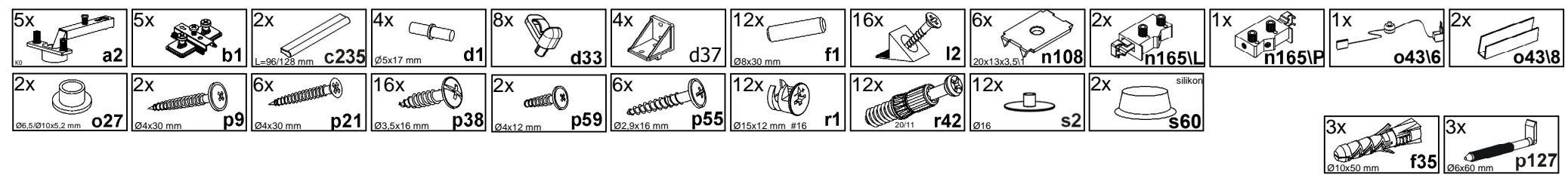
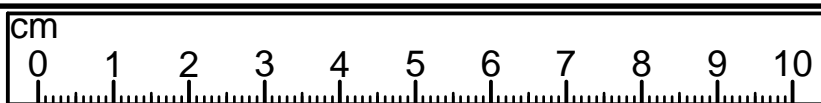
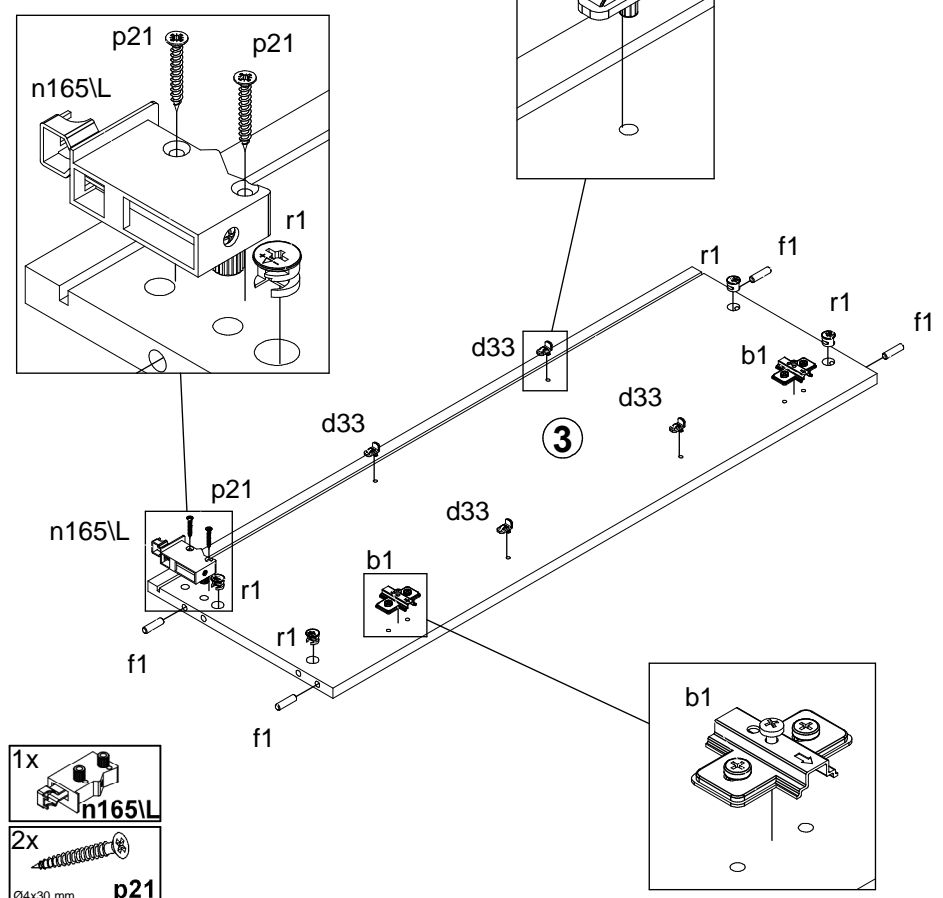
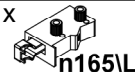
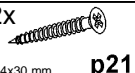


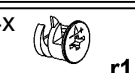
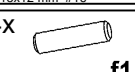


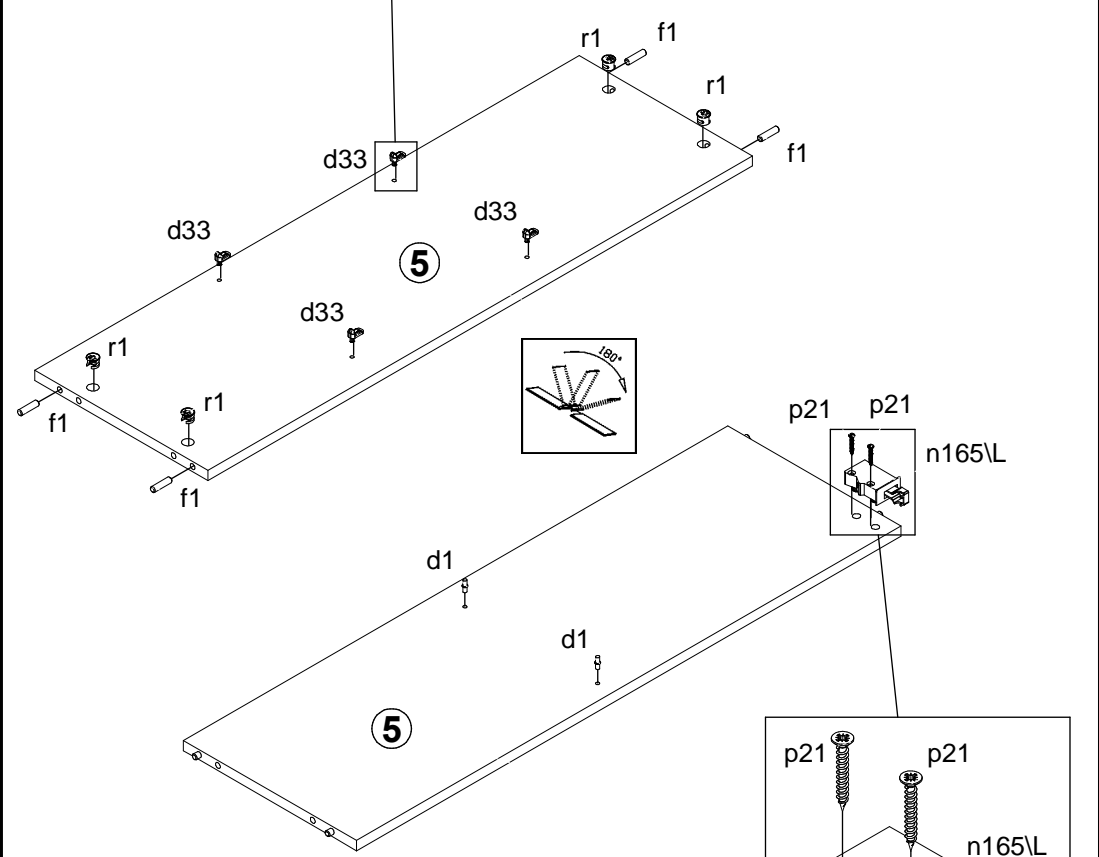
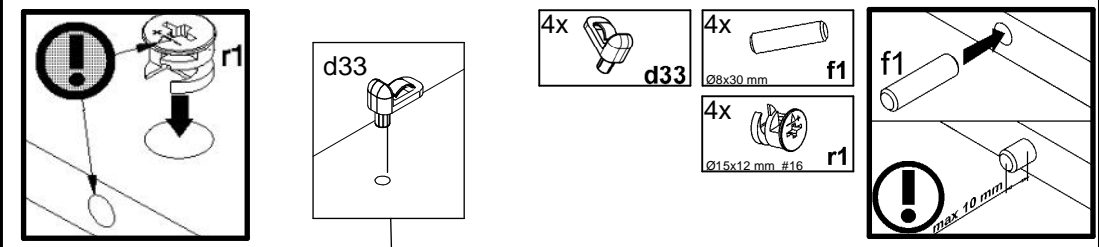
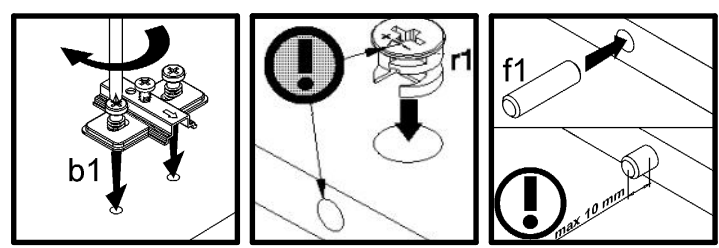
A	B	C (mm)		D
1	M217-0005	868	446	2/4
2	M217-0006	868,	447	2/4
3	M217-1009	918	312	2/4
4	M217-1010	918	312	2/4
5	M217-1011	918	292	2/4
6	M217-2005	900	312	2/4
7	M217-2006	900	331	2/4
8	M217-3005	426	282	2/4
9	M217-3006	420	282	2/4
10	M217-5003	901	60	2/4
11	M217-9005	928,	439,	2/4
12	M217-9006	928,	439,	2/4


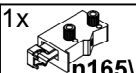



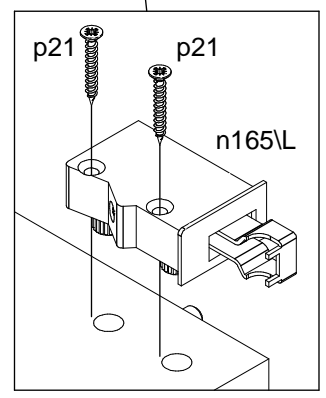
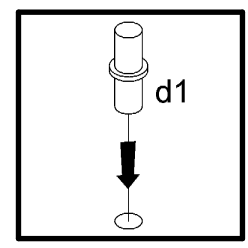
1 



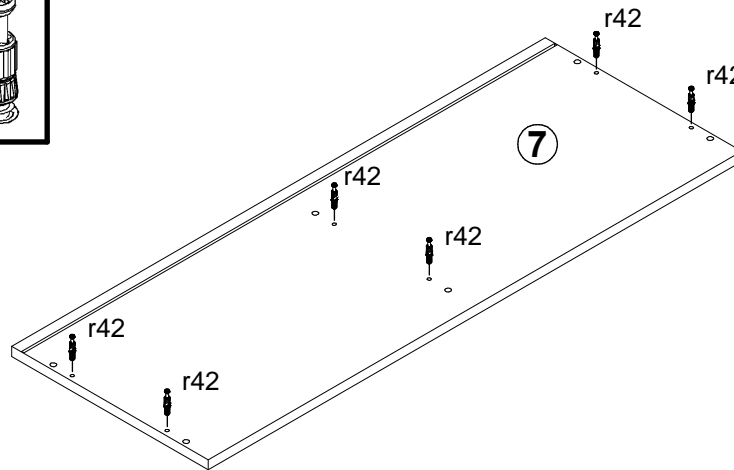
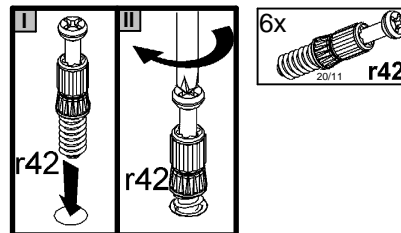
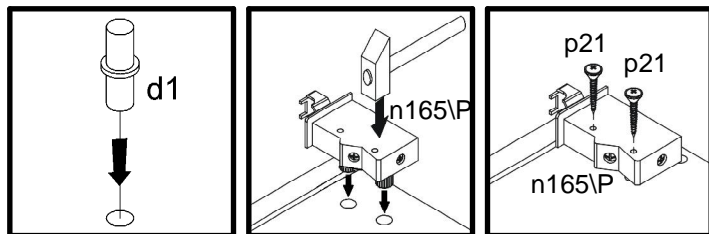
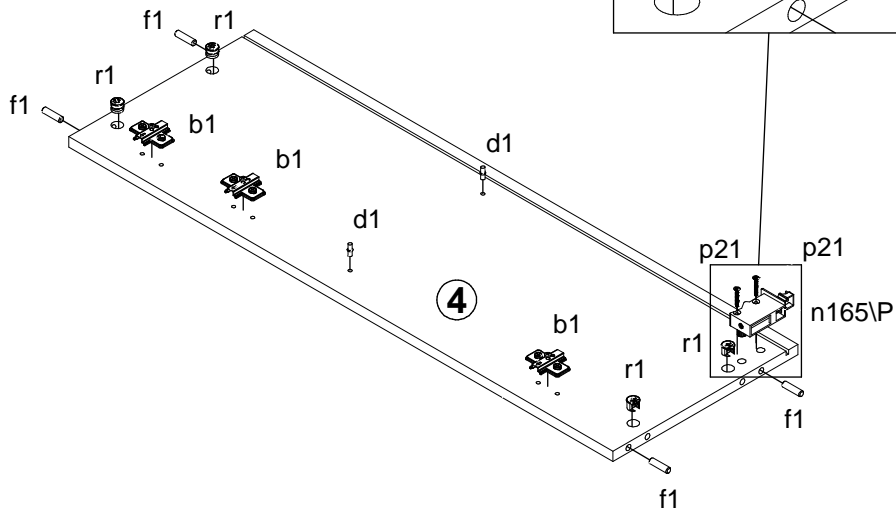
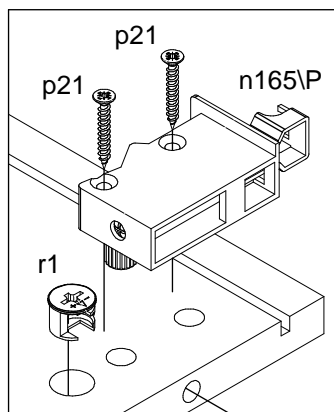
- 1x  n165L
- 2x  p21
Ø4x30 mm
- 2x  b1
- 4x  d33
- 4x  r1
Ø15x12 mm #16
- 4x  f1
Ø6x30 mm



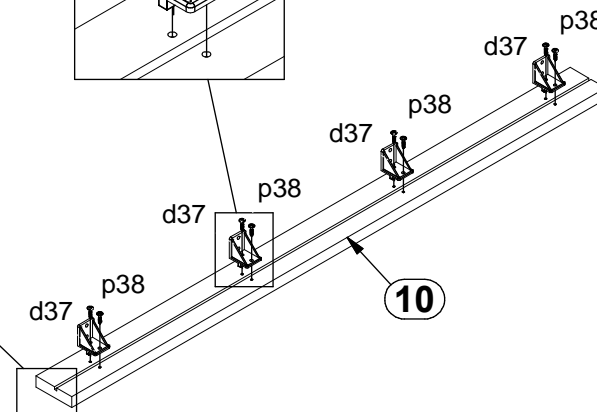
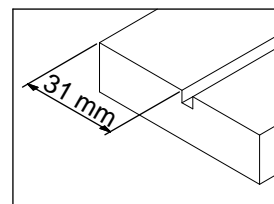
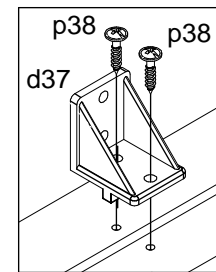
- 2x  p21
Ø4x30 mm
- 1x  n165L
- 2x  d1
Ø5x17 mm

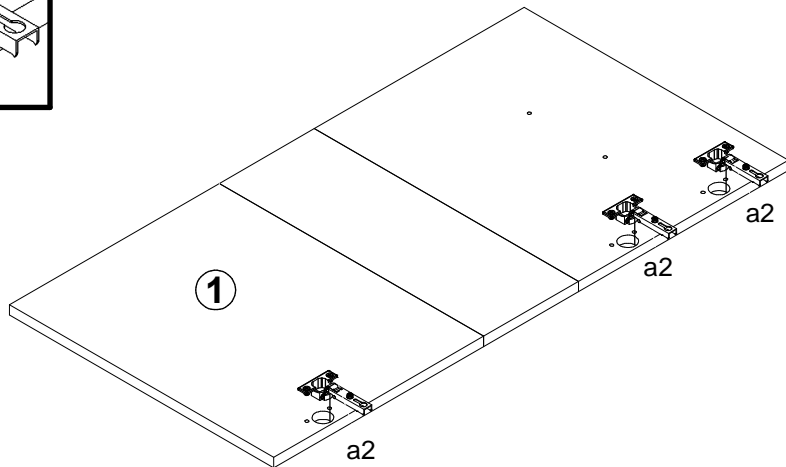
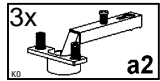
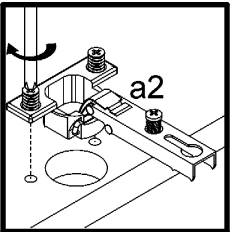
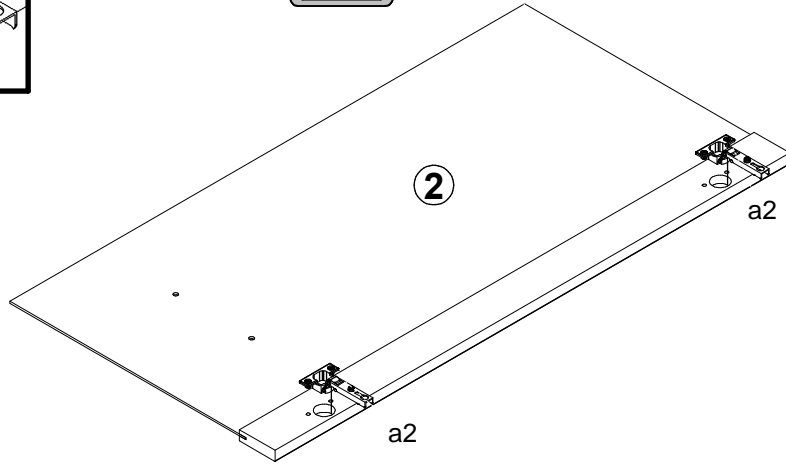
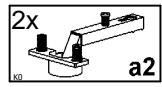
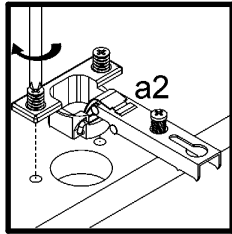


- 1x n165\|P
- 3x b1
- 4x r1 (Ø15x12 mm #16)
- 4x f1 (Ø8x30 mm)
- 2x d1 (Ø5x17 mm)
- 2x p21 (Ø4x30 mm)

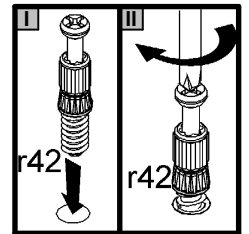
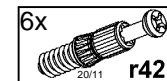
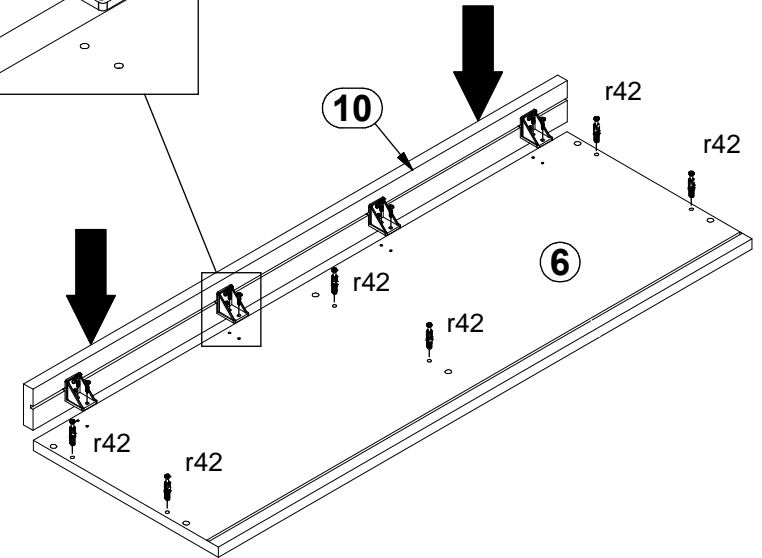
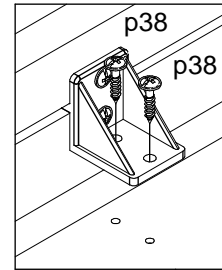
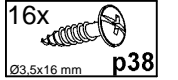


- 8x p38 (Ø3.5x16 mm)
- 4x d37

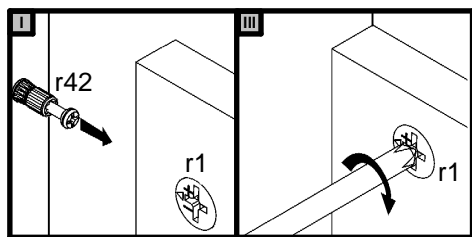
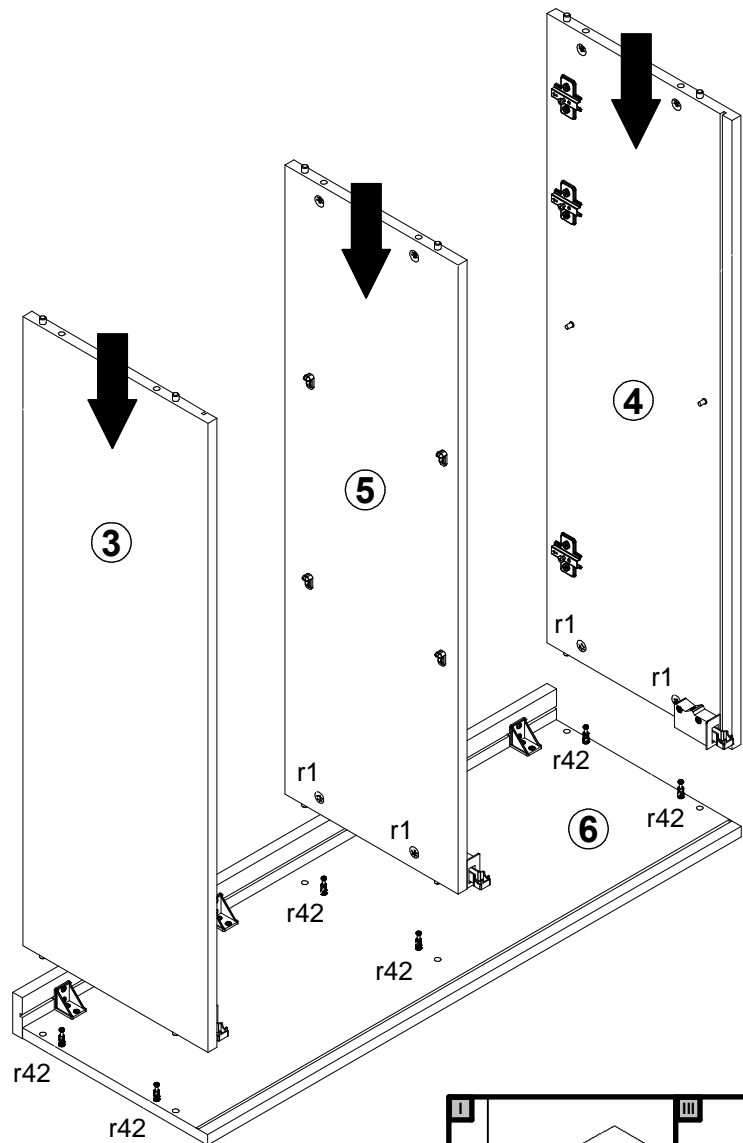




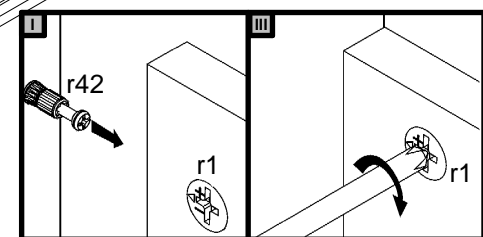
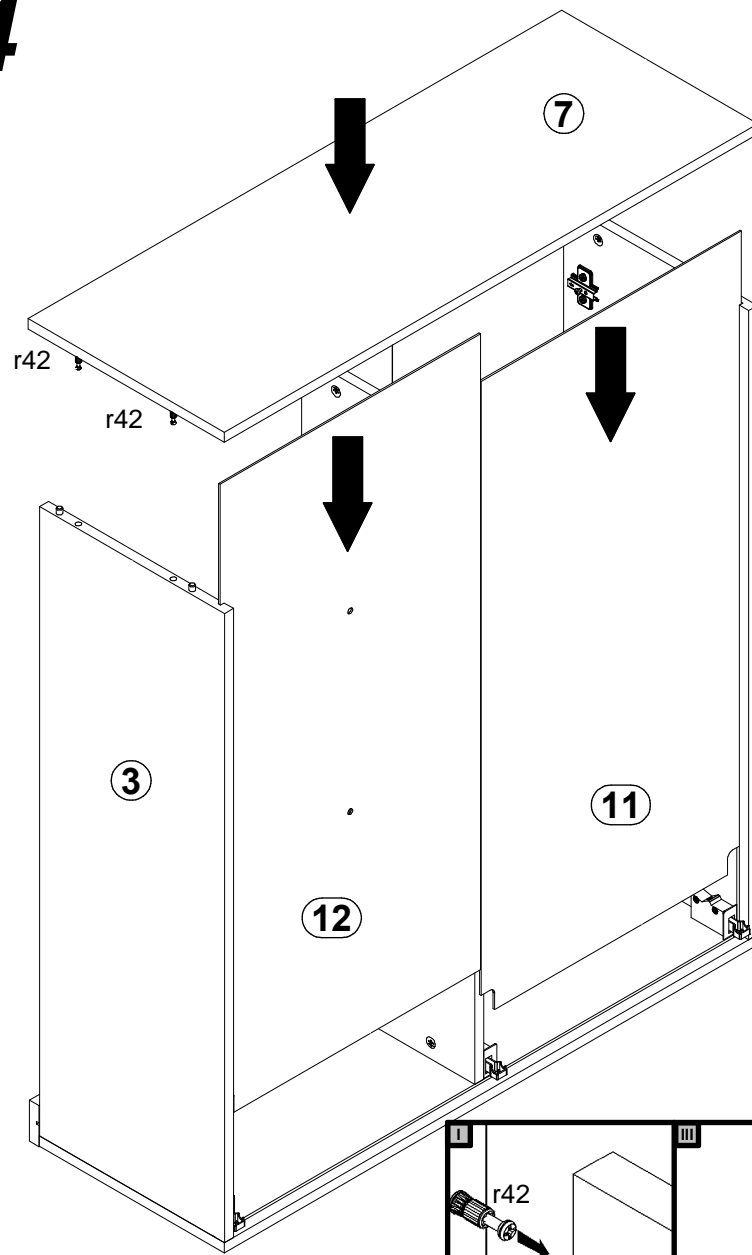
2



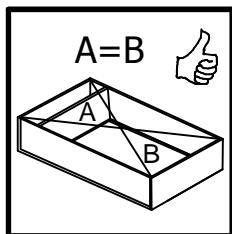
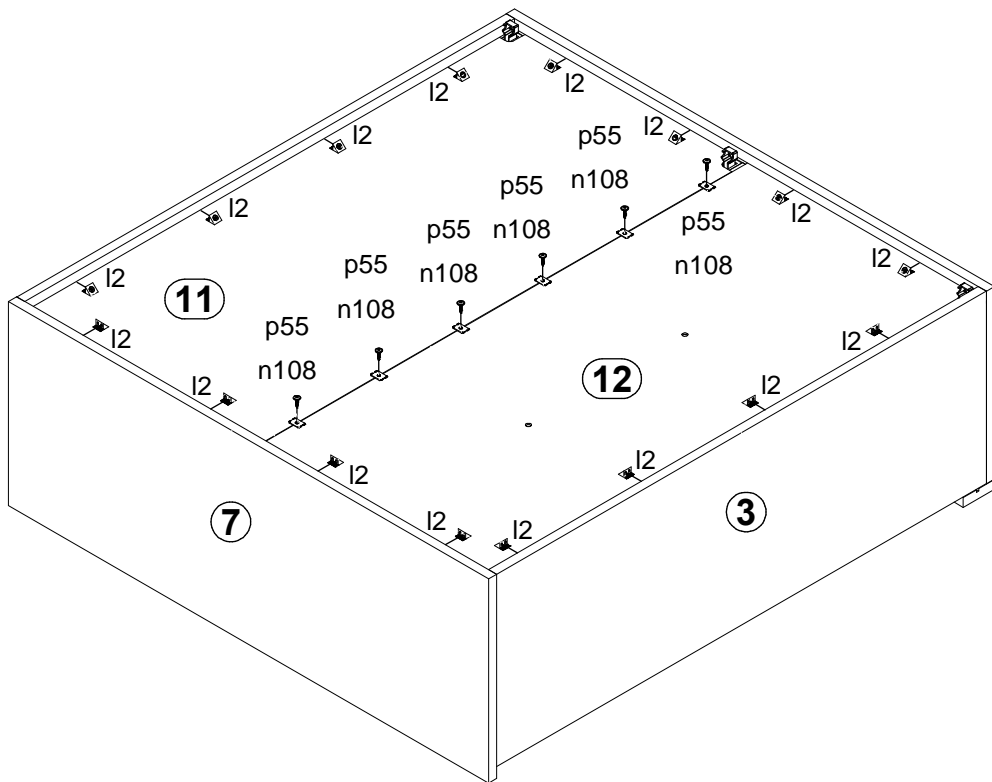
3



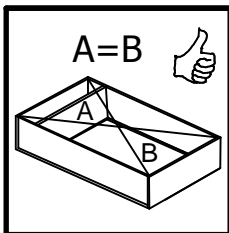
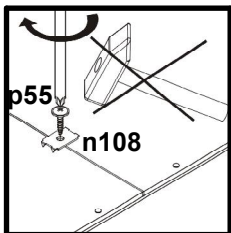
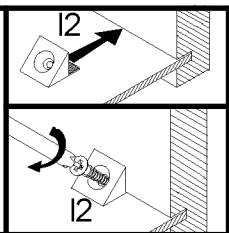
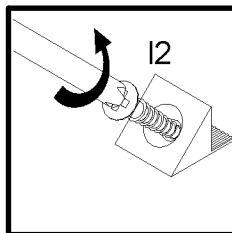
4



5

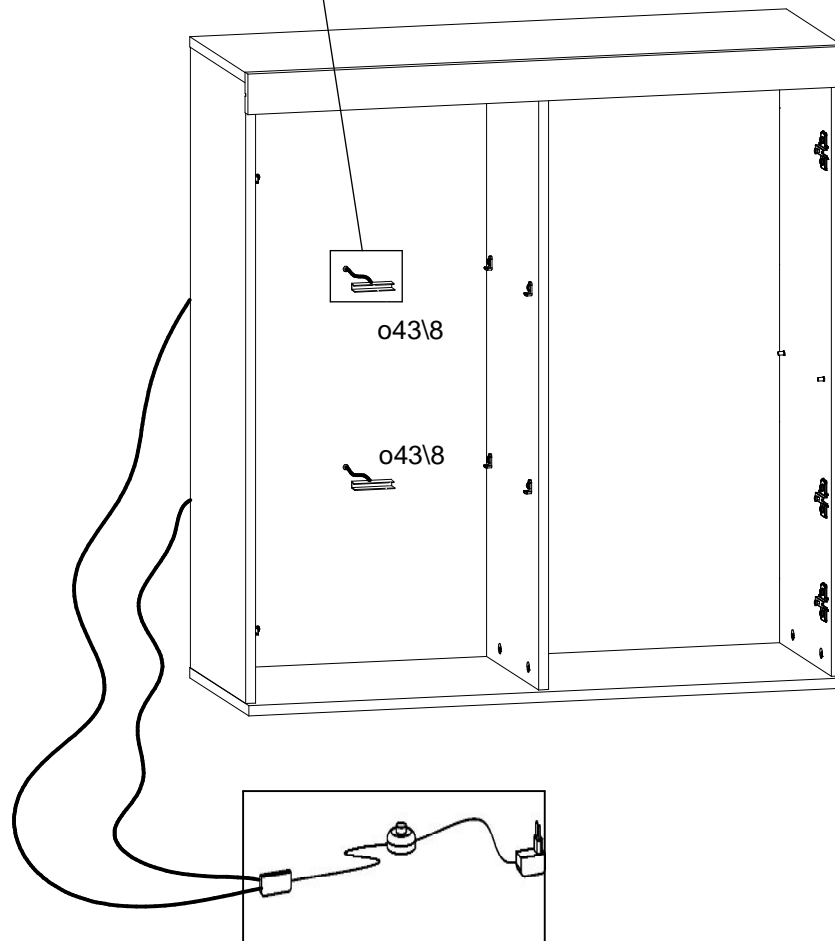
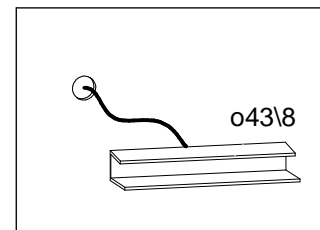


- 6x p55 Ø2.9x16 mm
- 6x n108 20x13x3.5/1
- 16x l2

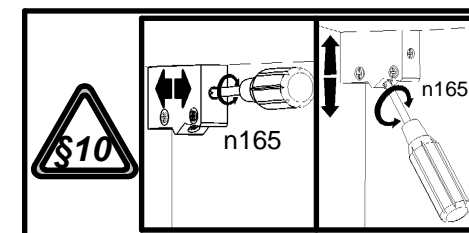
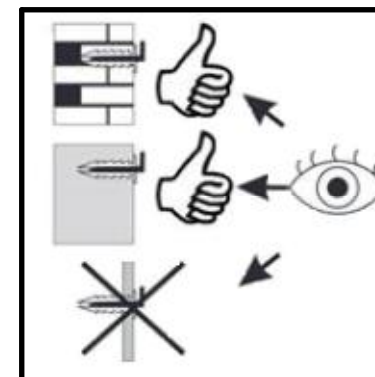
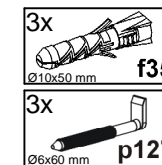
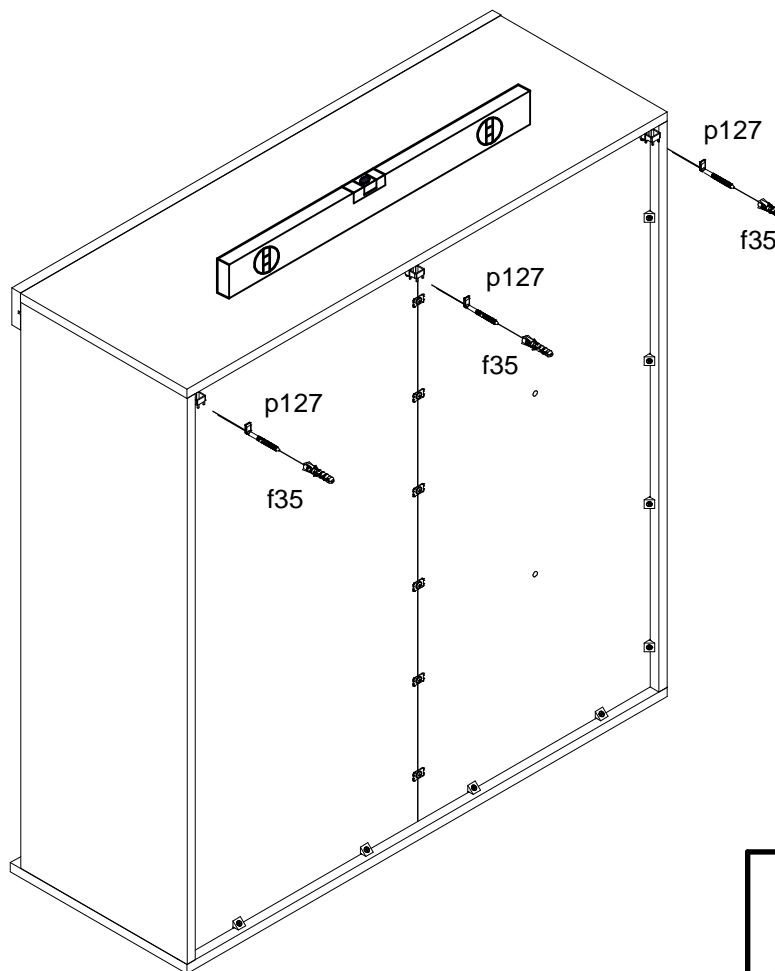
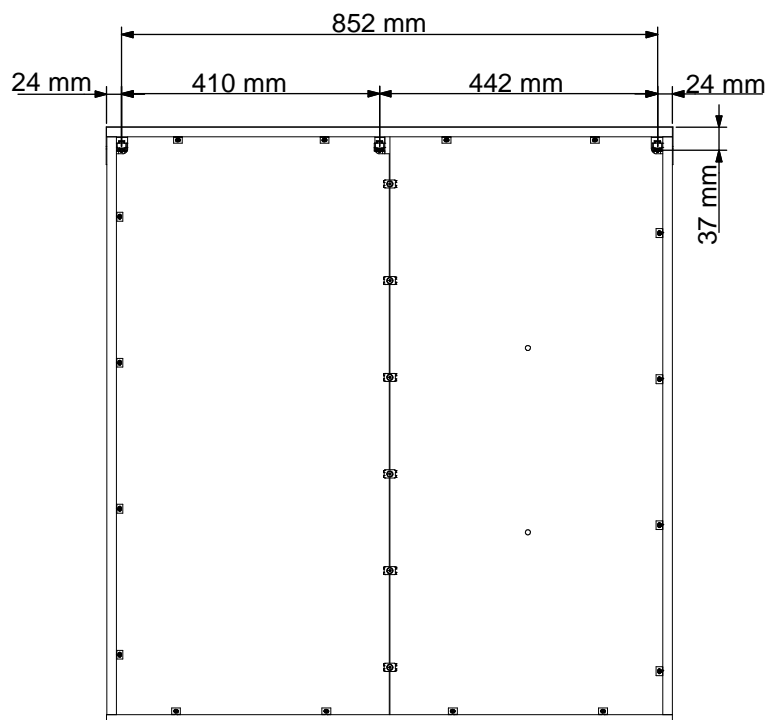
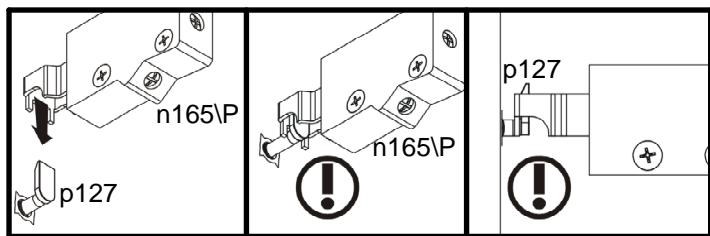
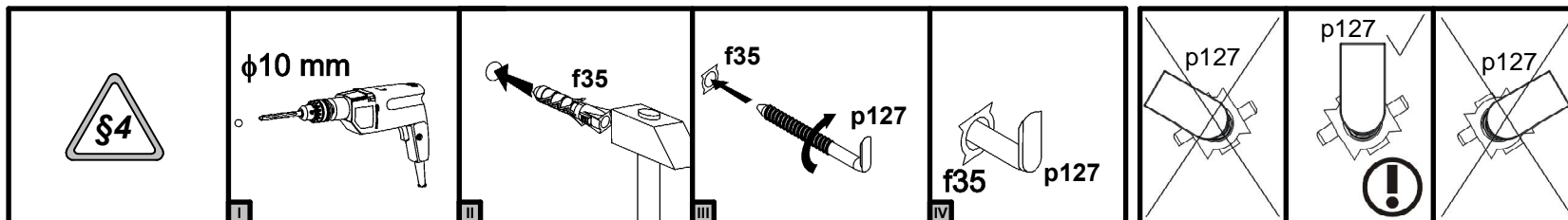


6

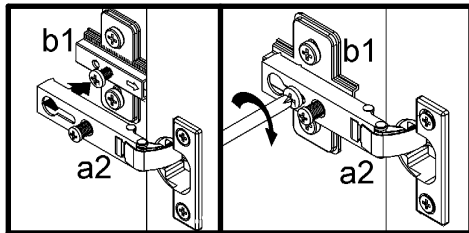
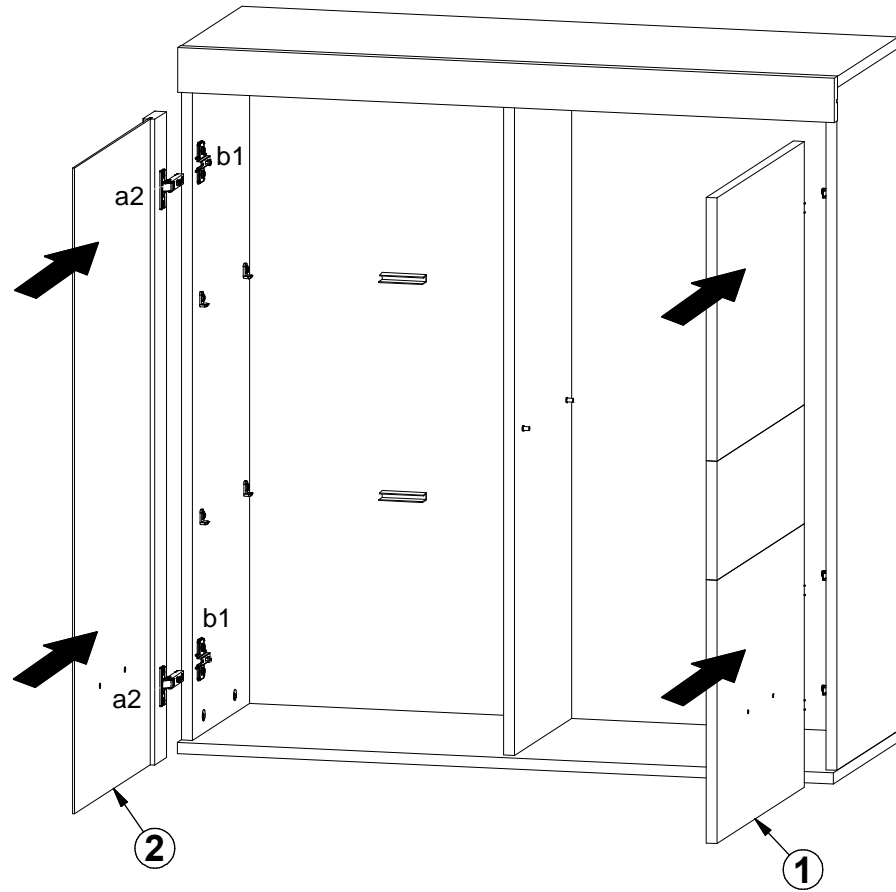
- 1x o4316
- 2x o4318



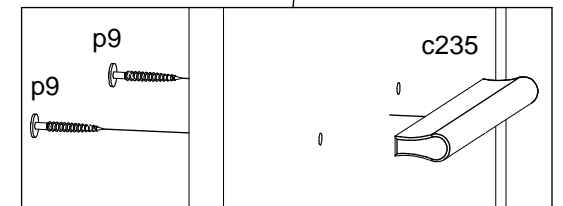
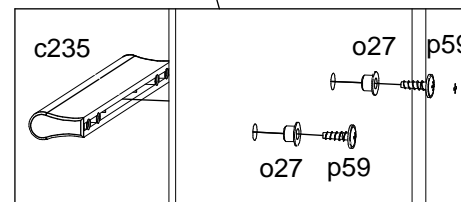
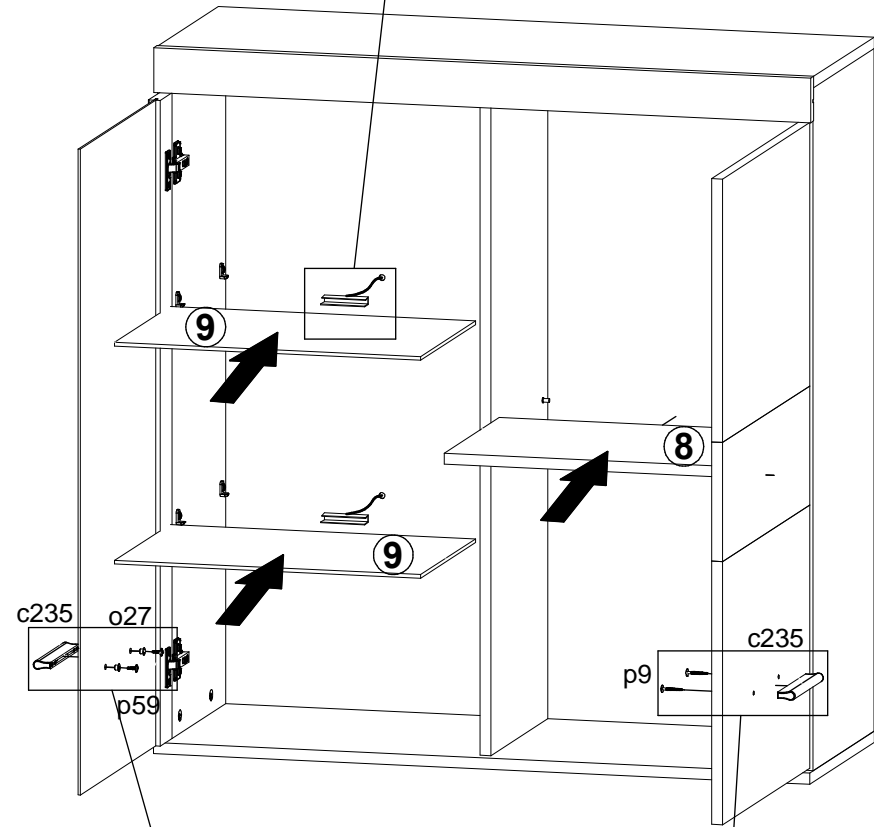
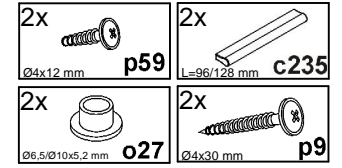
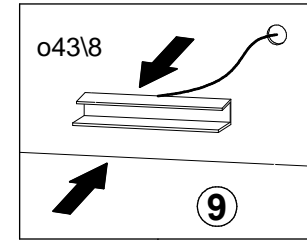
7



8



9



10

