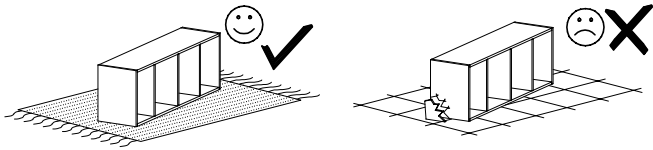


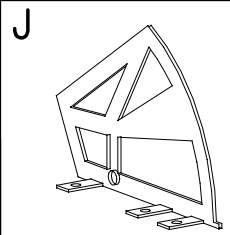
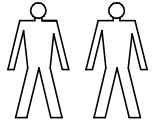
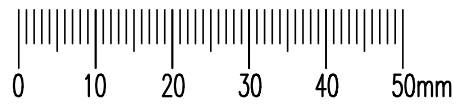
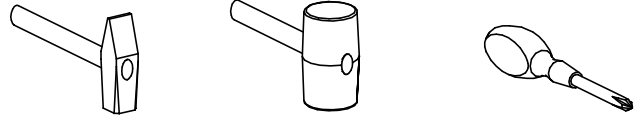
OTIS

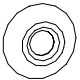
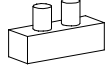

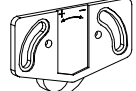
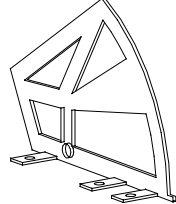

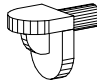
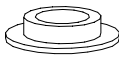
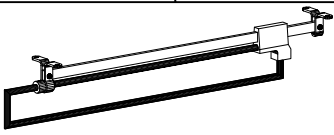


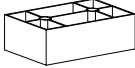

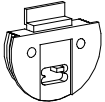


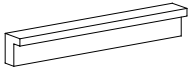


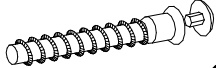



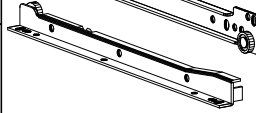
PRZED ROZPOCZĘCIEM MONTAŻU ZAPOZNAĆ SIĘ Z INSTRUKCJĄ

Narzędzia niezbędne do montażu (nie dostarczane przez producenta)



MONTOWAĆ NA MIEKKIM PODŁOŻU TYPU: KOC, DYWAN.



O  x20	S  x4	C  EURO 6x16 x12	Q  x2	J  x4
L  3,5 x 16 x4	P  x12	L  x4	R  x1	
F  6 x 13 x8	D  x4	G  x6	M  4 x 25 x12	K  x2
W  GLUE KLEJ x2	E  3 x 20 x90	U  x4	N  4 x 27 x8	H  x1
A  x10	B  x28	T  4 x 16 x10	Z  x1	 30cm x1