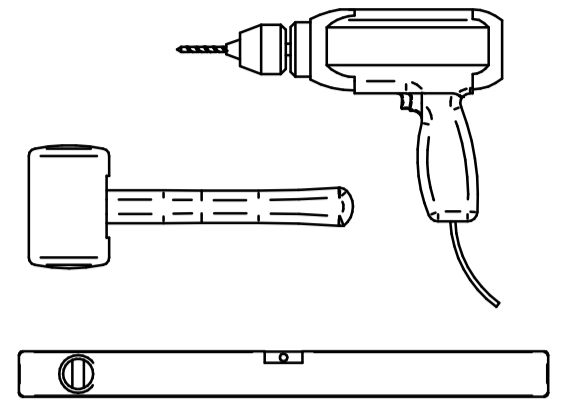
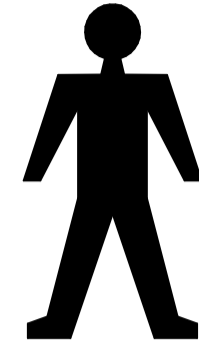
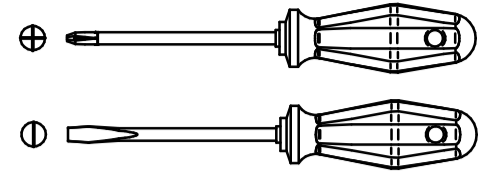
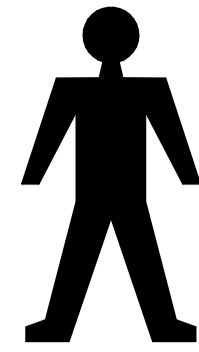
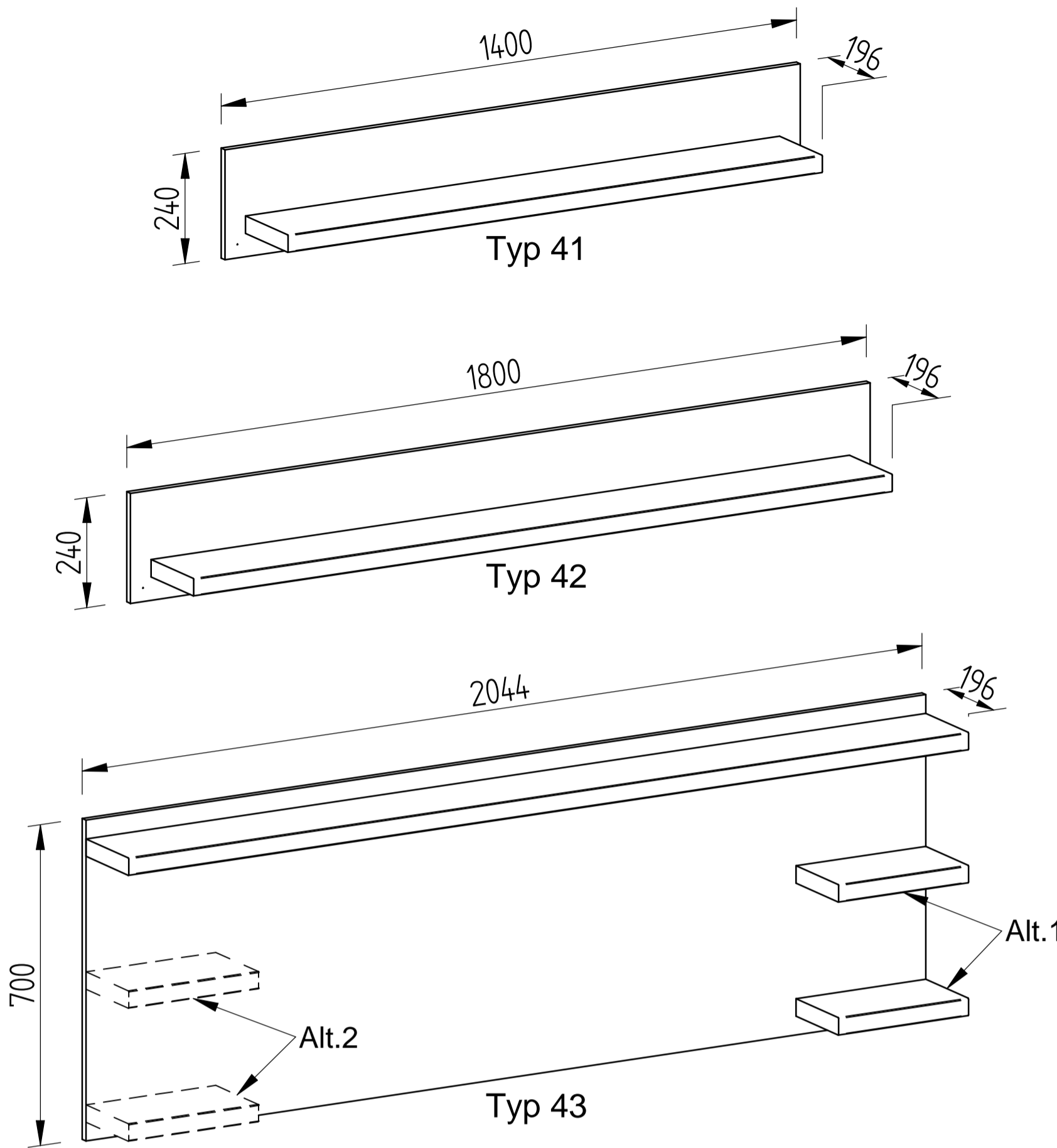
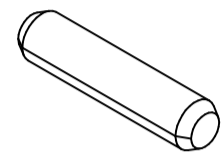


TRIA/SPA/NAVI 41,42,43

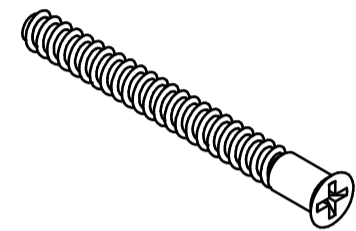


1



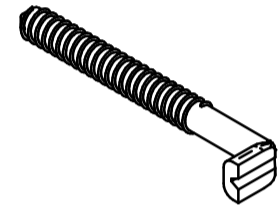
Ø8x35
Type 41 x3
Type 42 x4
Type 43 x5

2



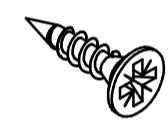
Ø7x70
Type 41 x4
Type 42 x5
Type 43 x12

3



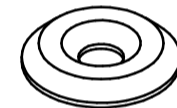
Ø5x50
Type 41 x2
Type 42 x3
Type 43 x4

4

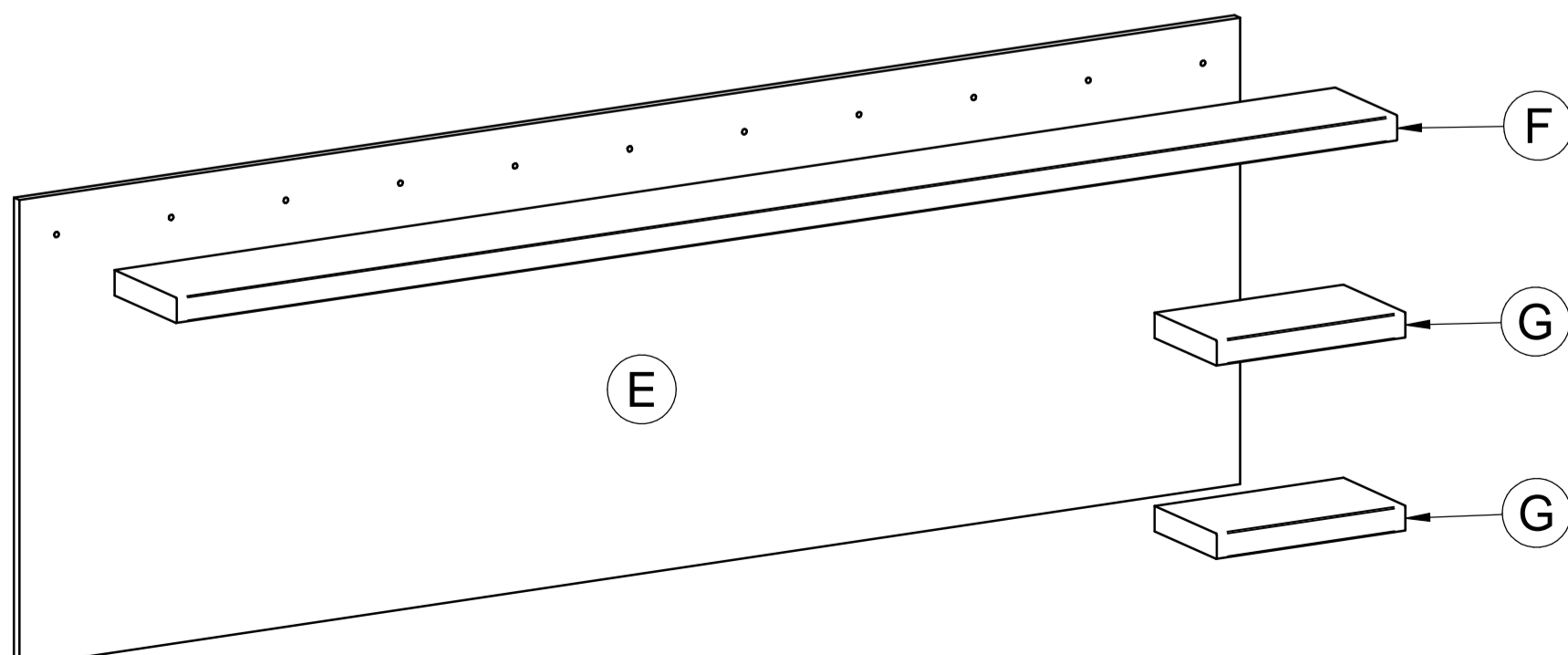
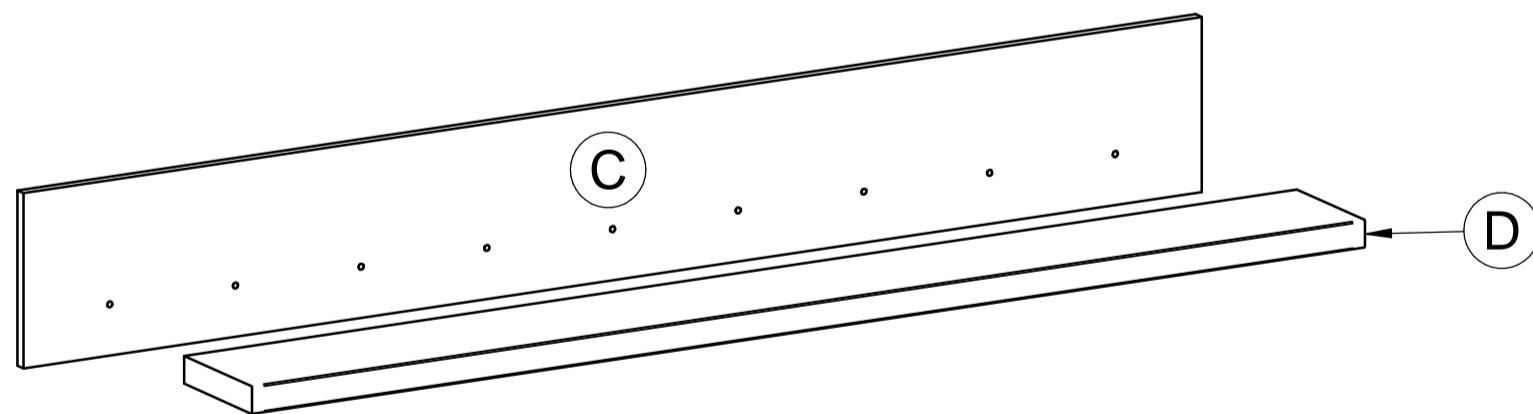
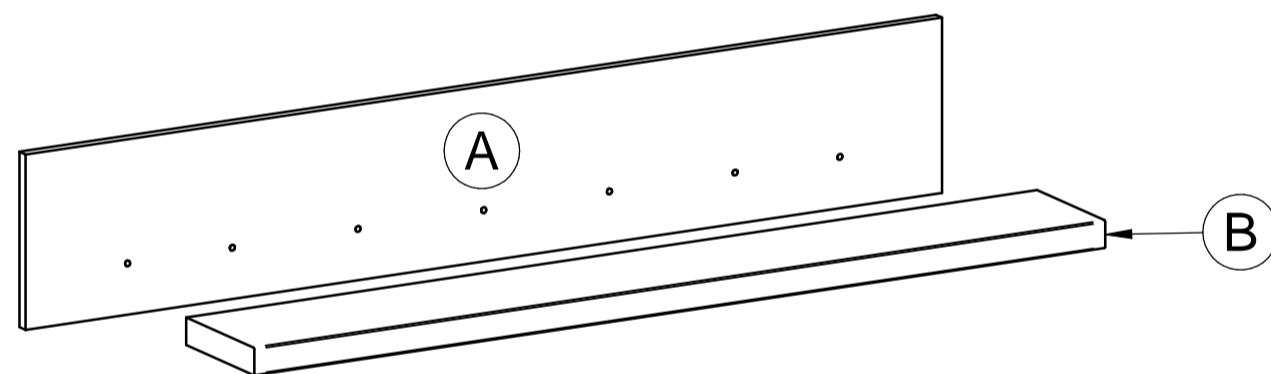


Ø3,5x15
Type 41 x6
Type 42 x6
Type 43 x6

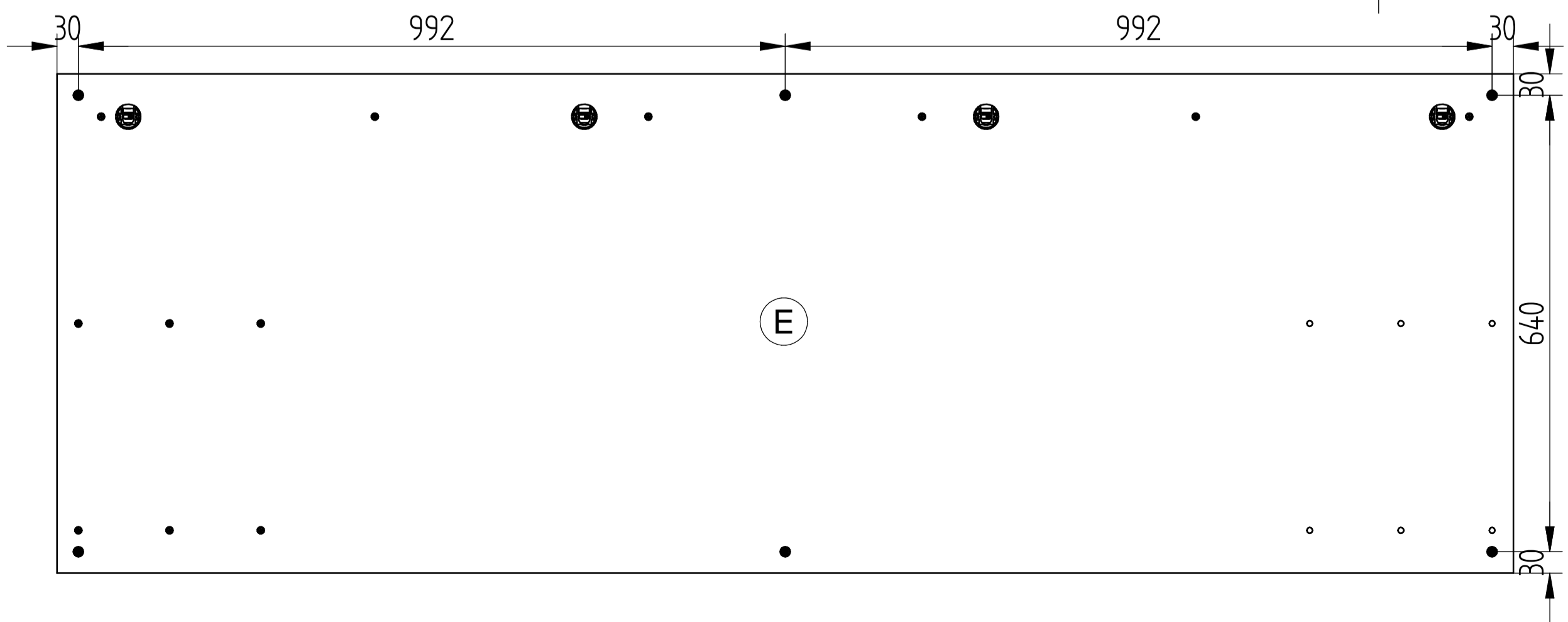
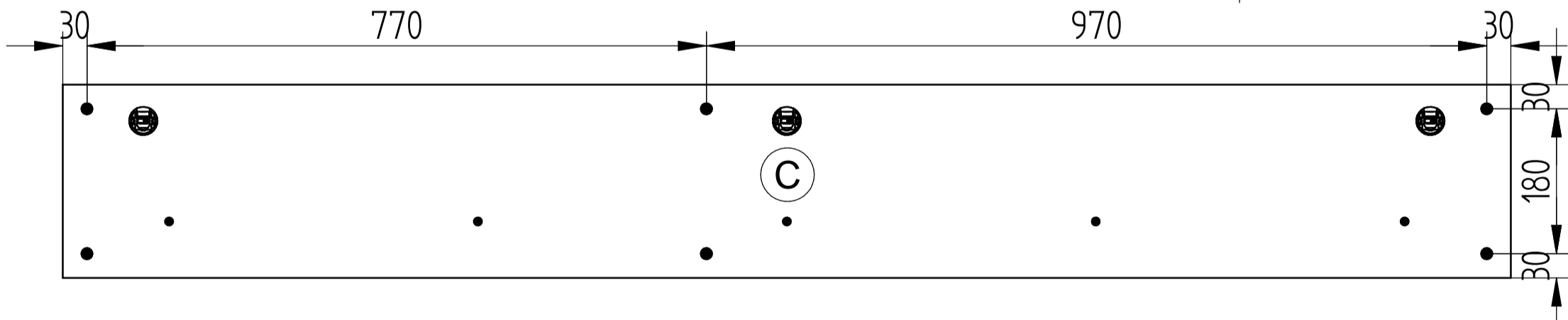
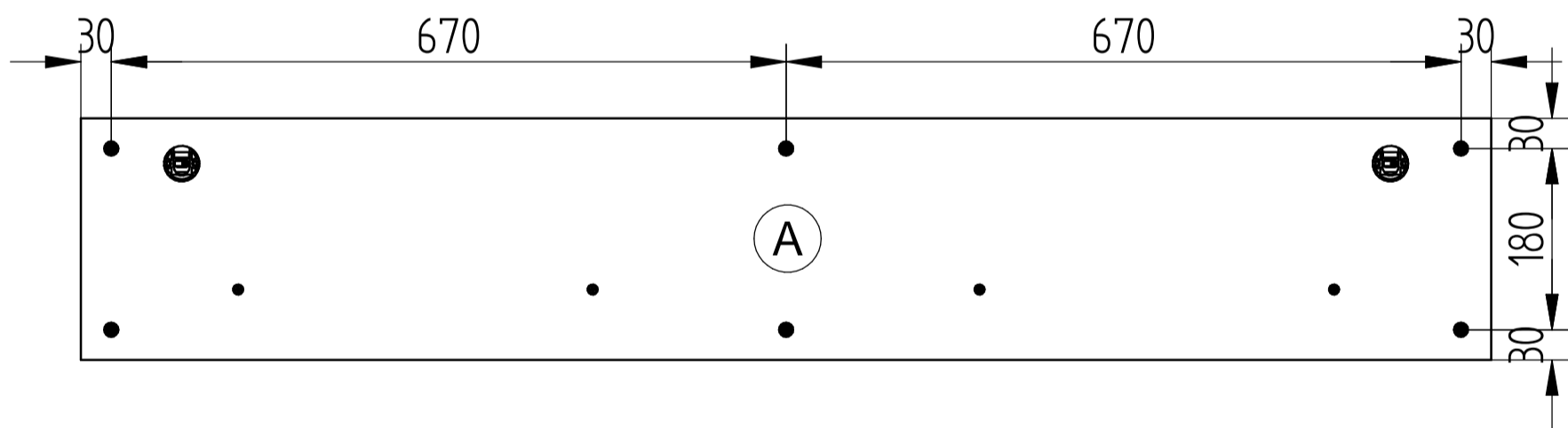
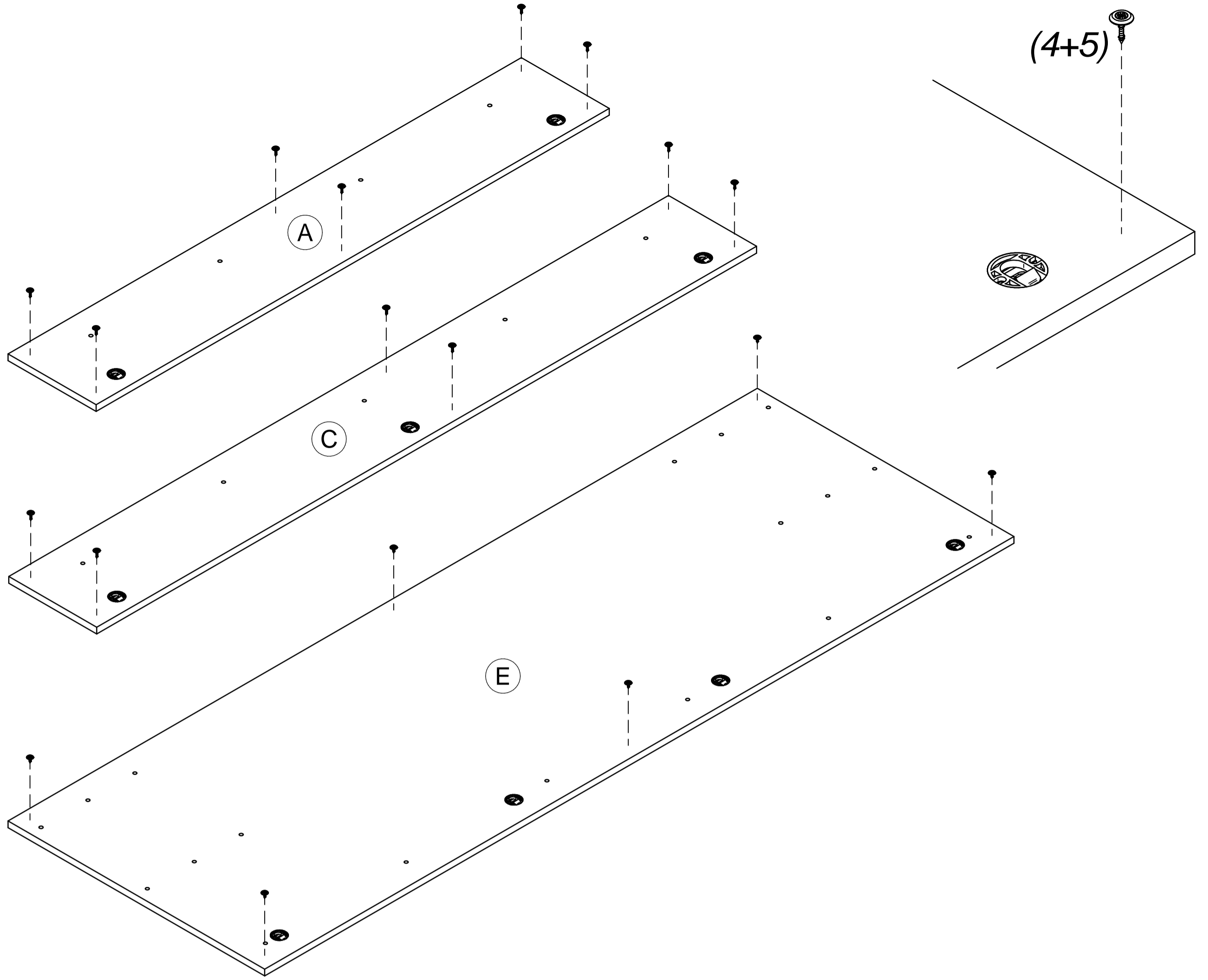
5



Ø12
Type 41 x6
Type 42 x6
Type 43 x6

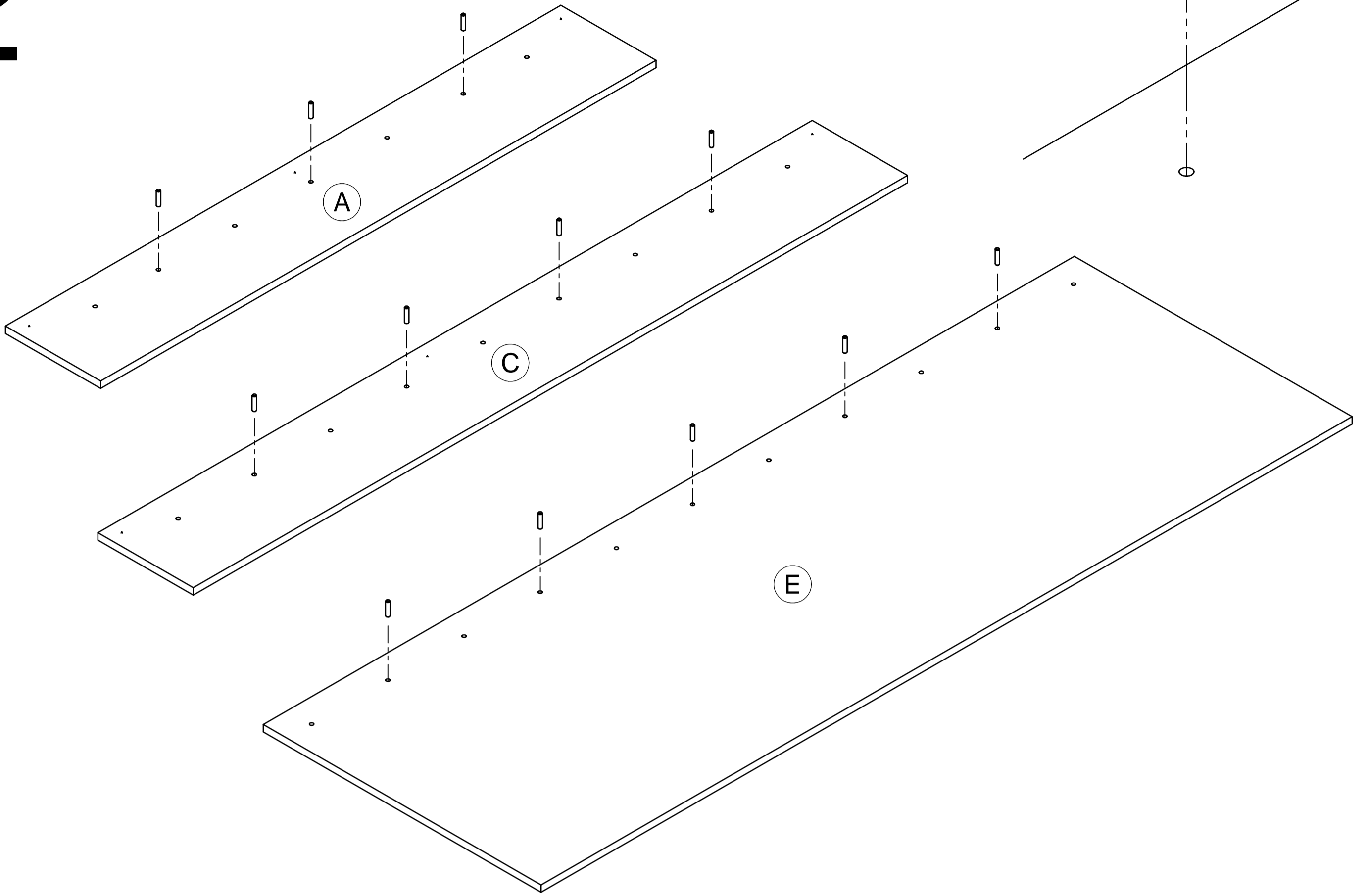


1

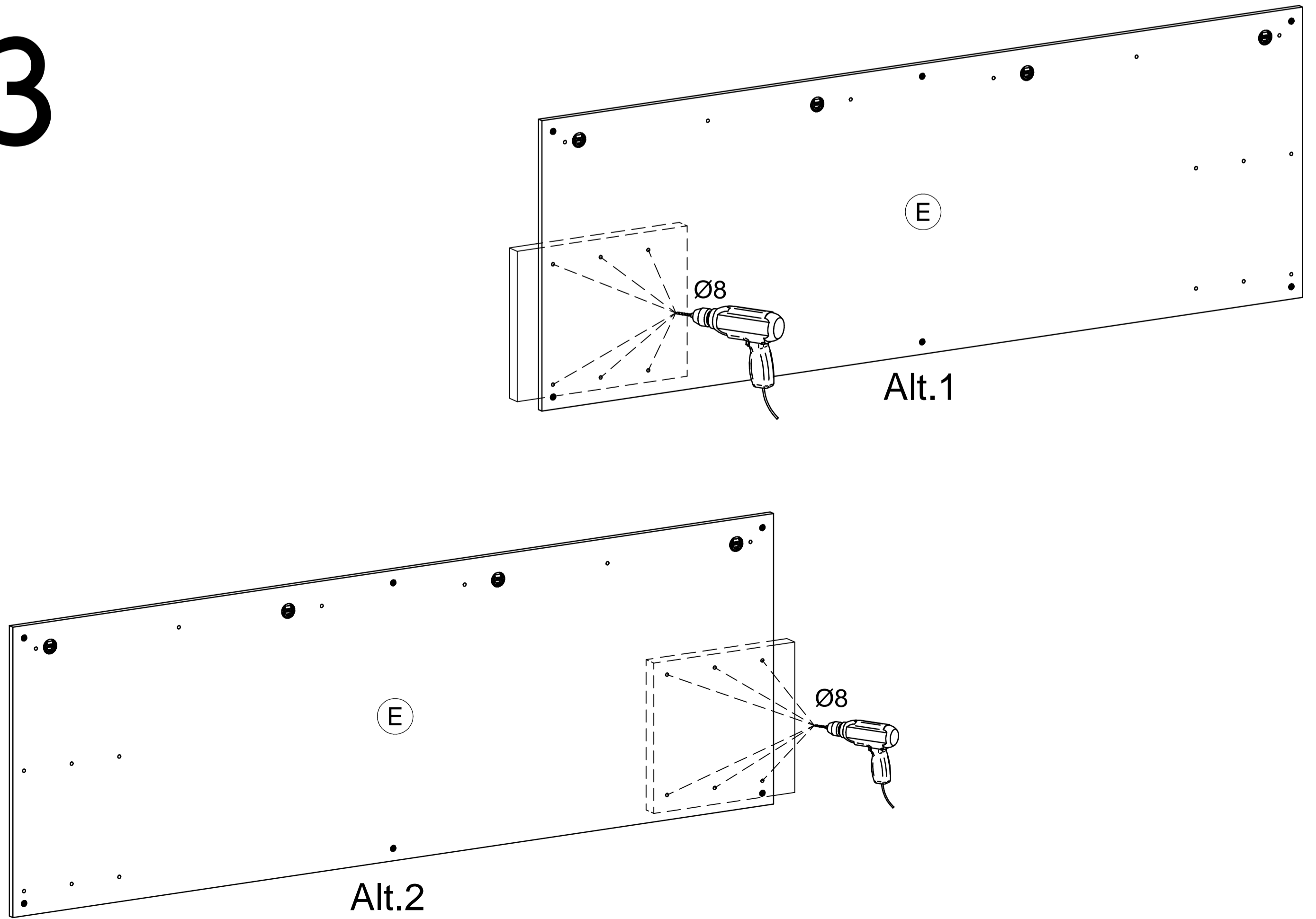


2

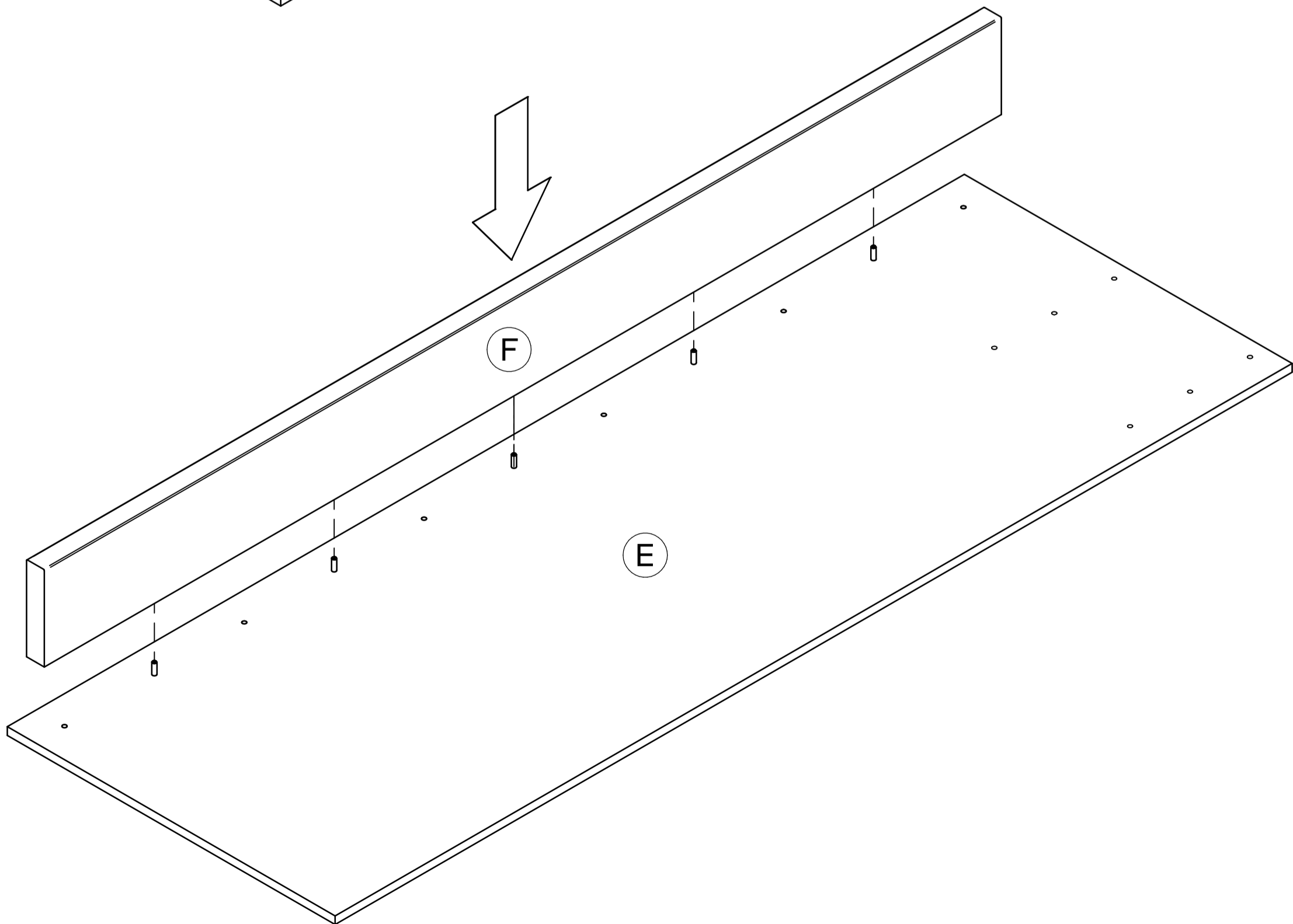
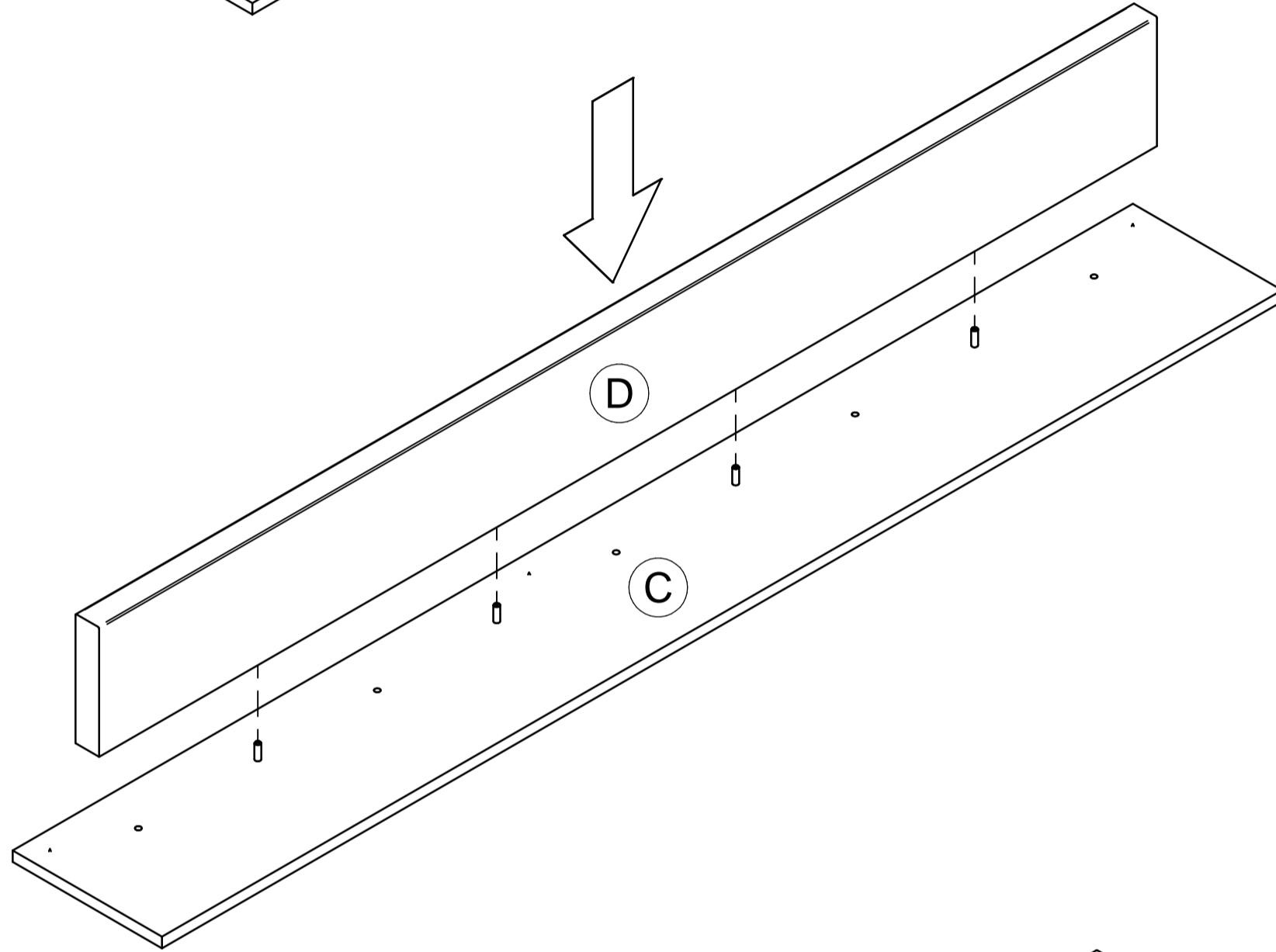
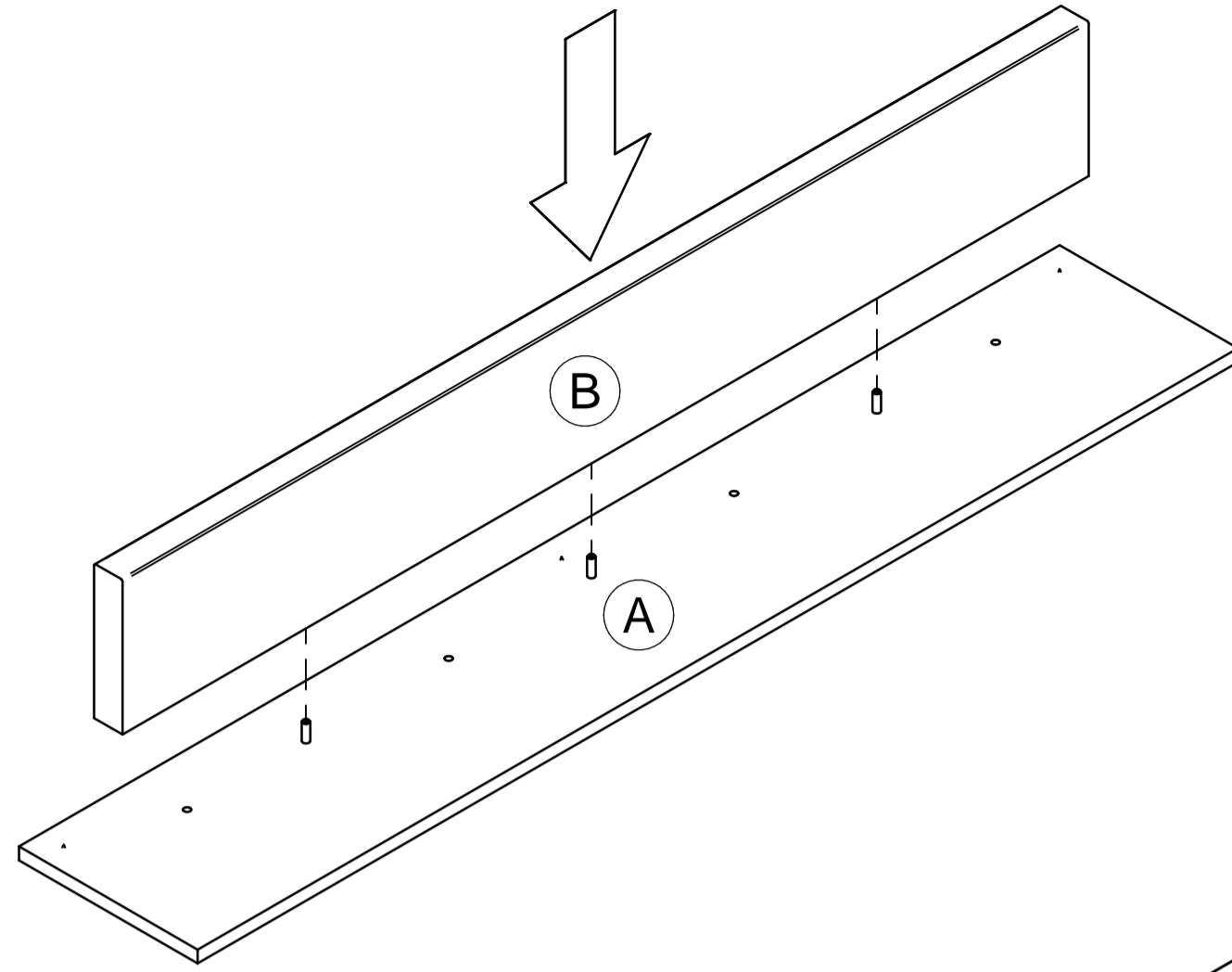
(1)



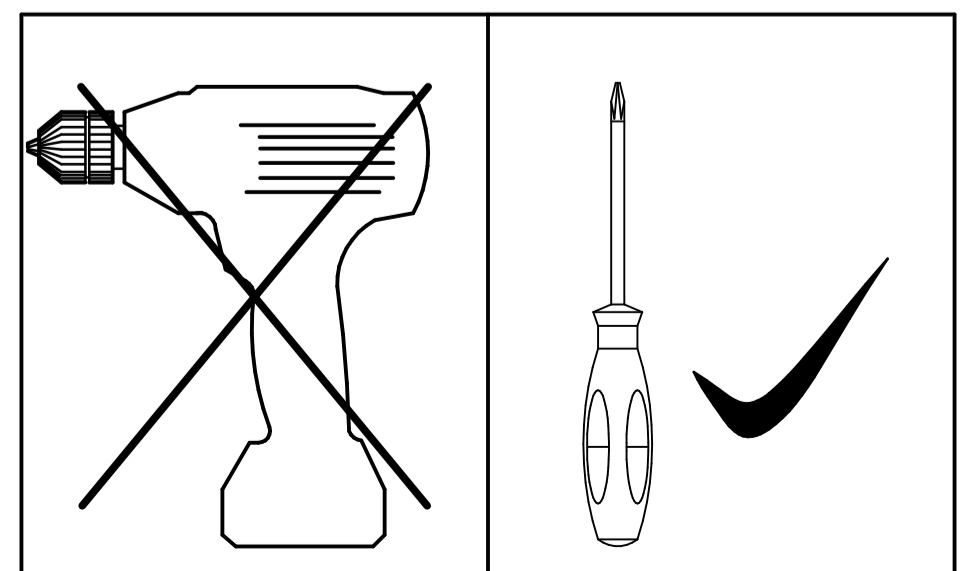
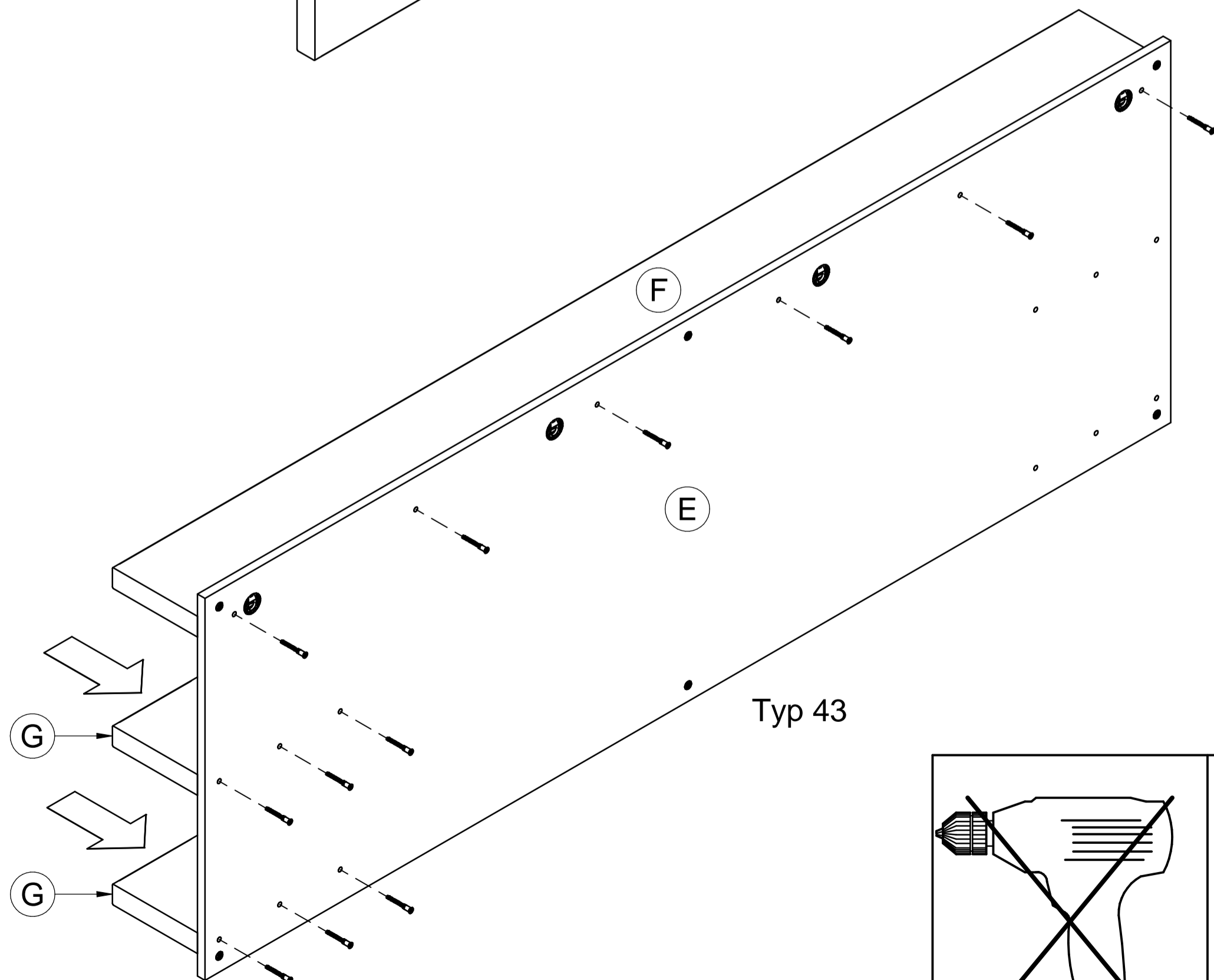
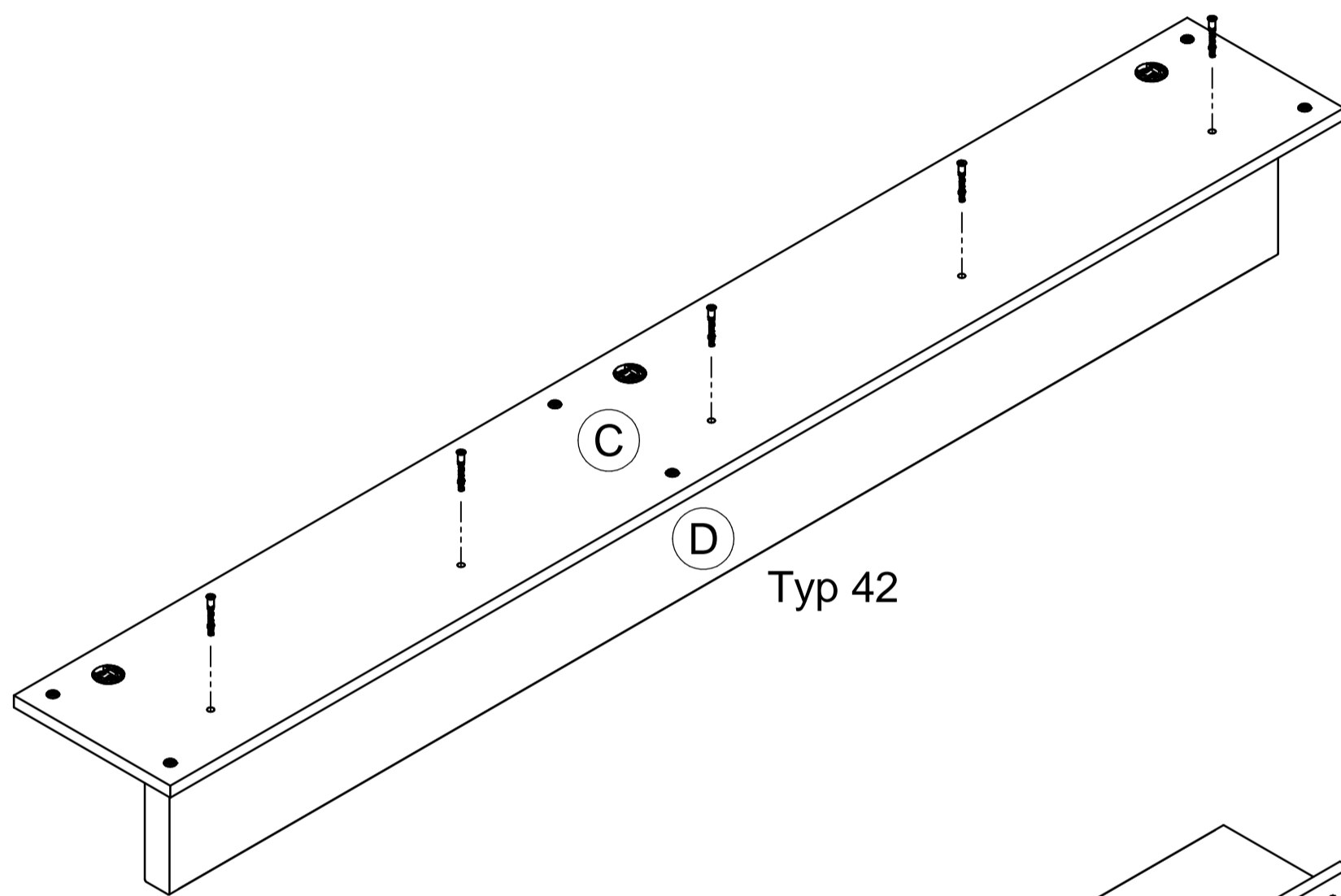
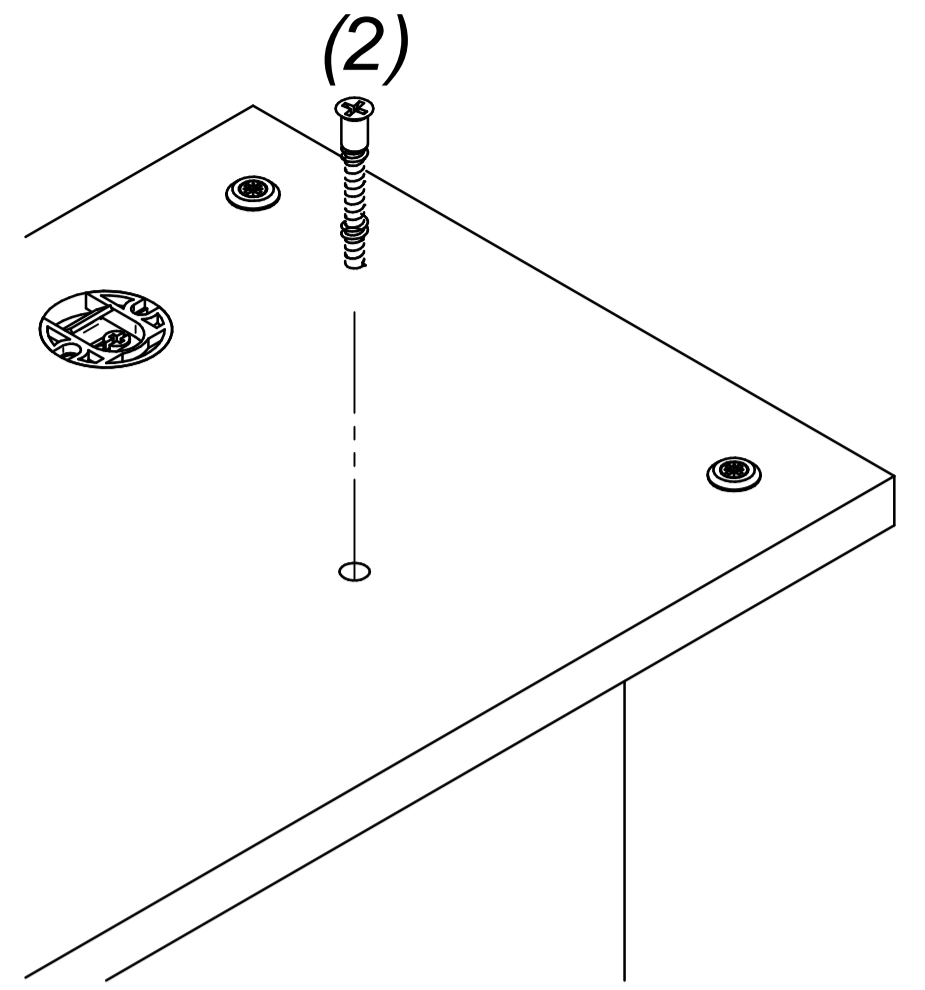
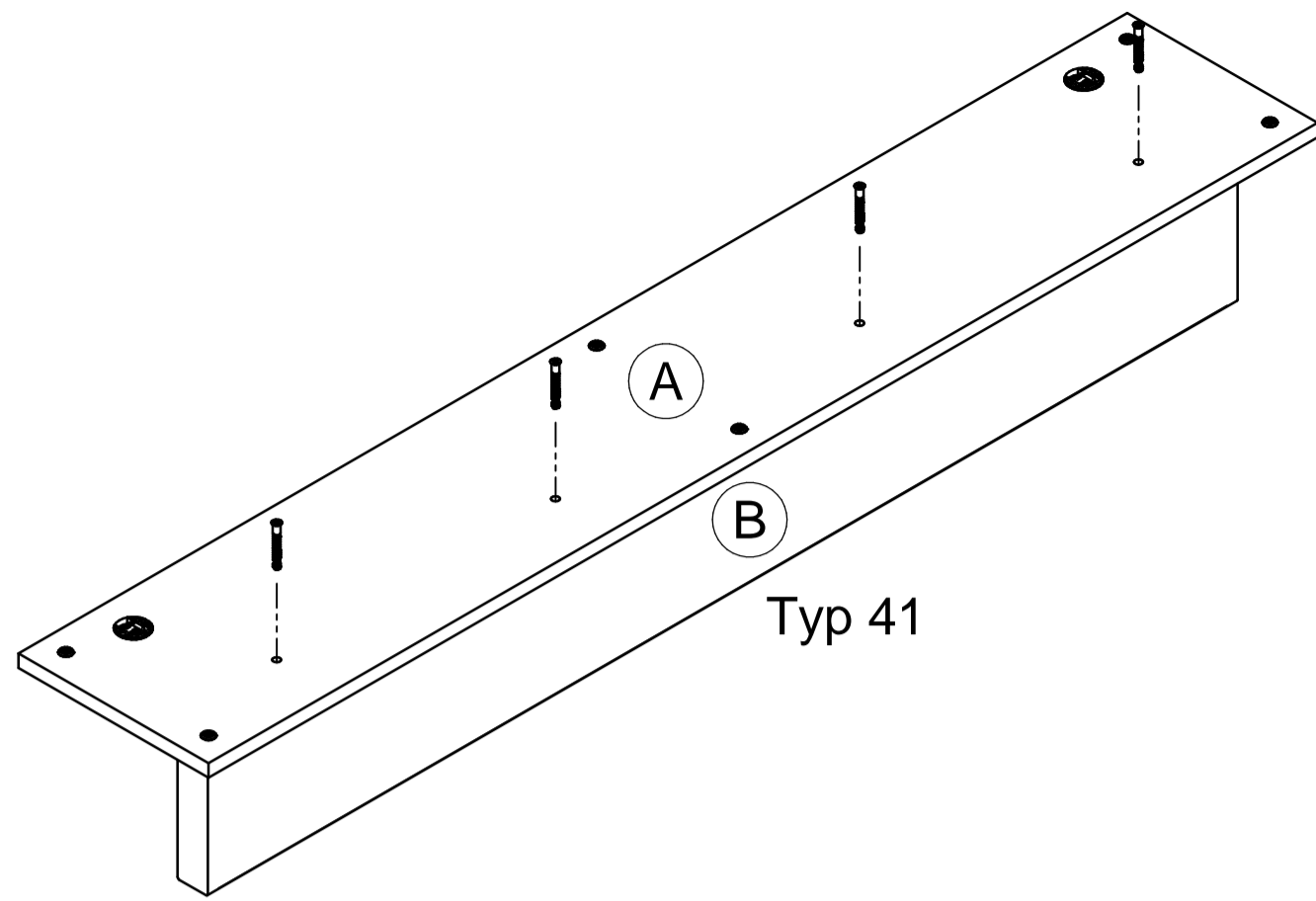
3



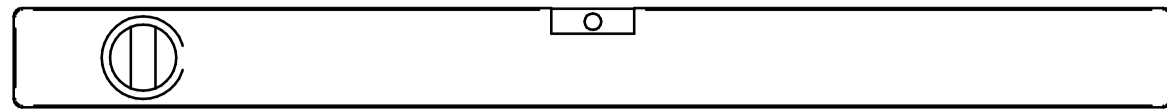
4



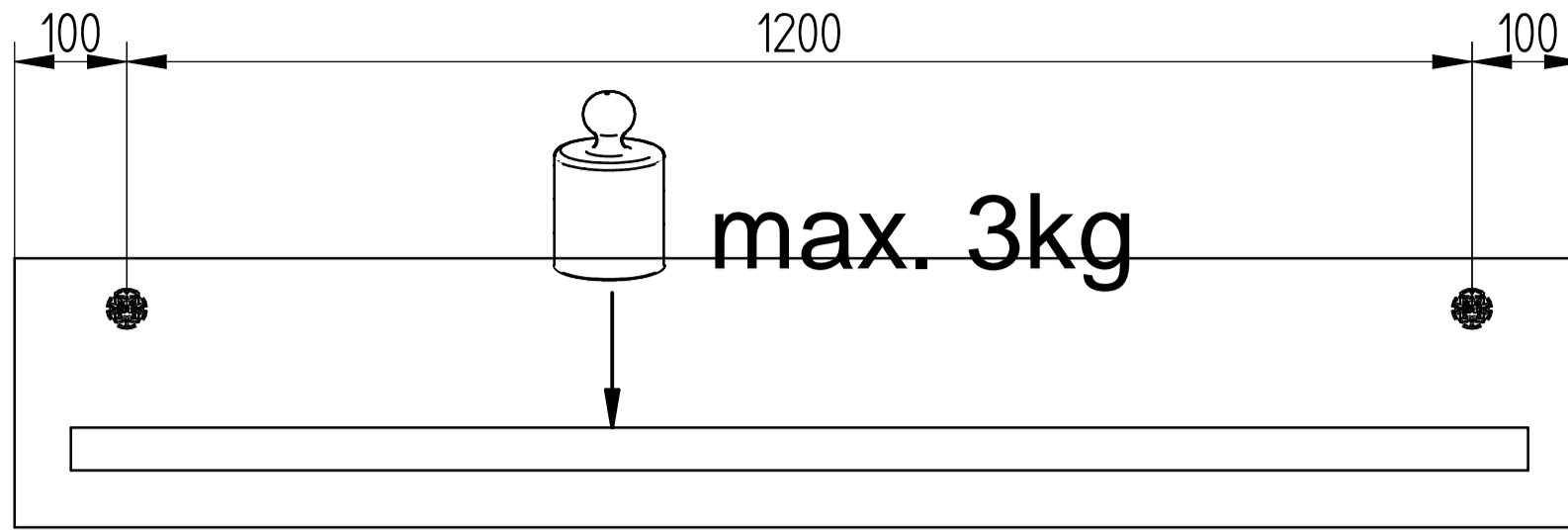
5



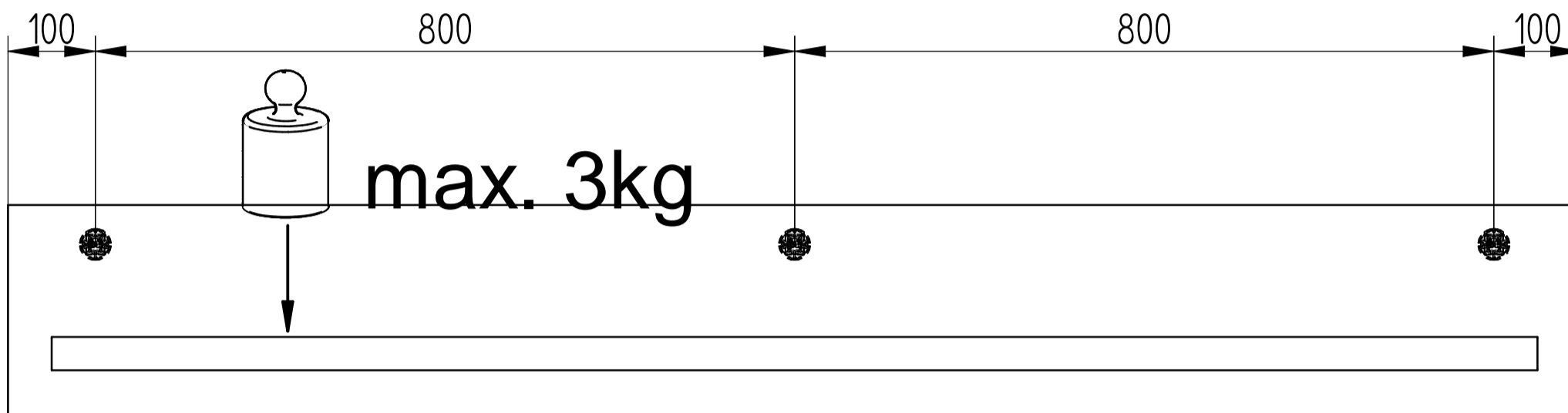
6



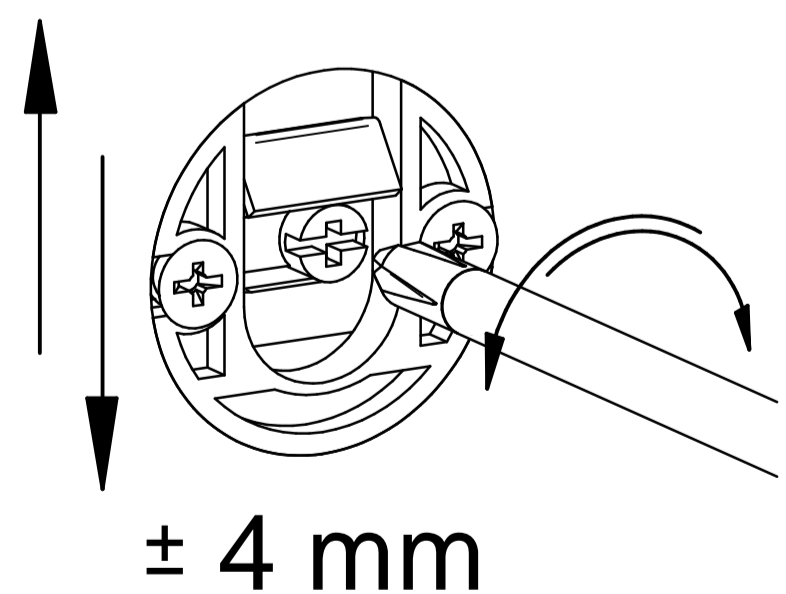
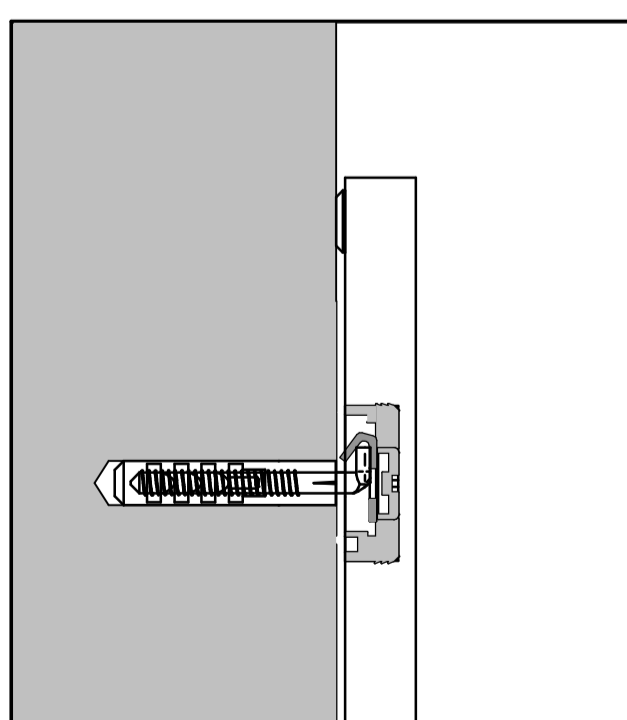
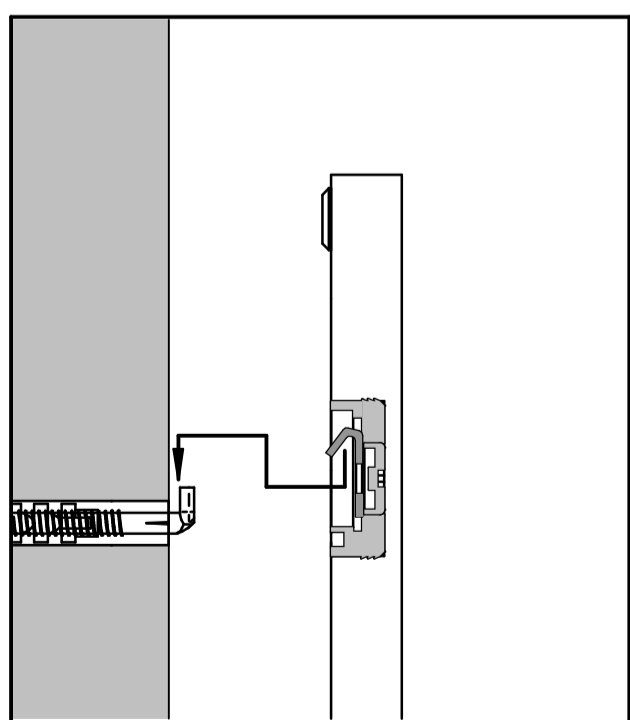
Typ 41



Typ 42



<p>I.</p> <p>$\varnothing 10$</p> <p>$h > 60\text{mm}$</p>	<p>II.</p> <p>(*?)</p>
<p>III.</p> <p>(3)</p>	<p>IV.</p> <p>max. 5mm</p>
<p>*Befestigungsdübel ist kein Bestandteil der Verpackung. Es ist nötig, einen geeigneten Dübel zu wählen, je nach der Tragfähigkeit und Zusammensetzung der Mauer, an die Schränke gehängt werden. Falls Sie sich nicht sicher sind, welcher Typ von Dübel Sie brauchen, nehmen Sie Kontakt mit dem nächsten Fachhandel auf.</p> <p>*Upevňovacia hmoždinka nie je súčasťou balenia. Je nutné, zvoliť vhodnú hmoždinku vzhľadom na nosnosť a typ steny, na ktorú nábytok vešiате. Ak nie ste si istý, aký druh hmoždinky potrebujete, kontaktujte najbližšie železiarstvo.</p> <p style="text-align: right;">Poz.1</p>	

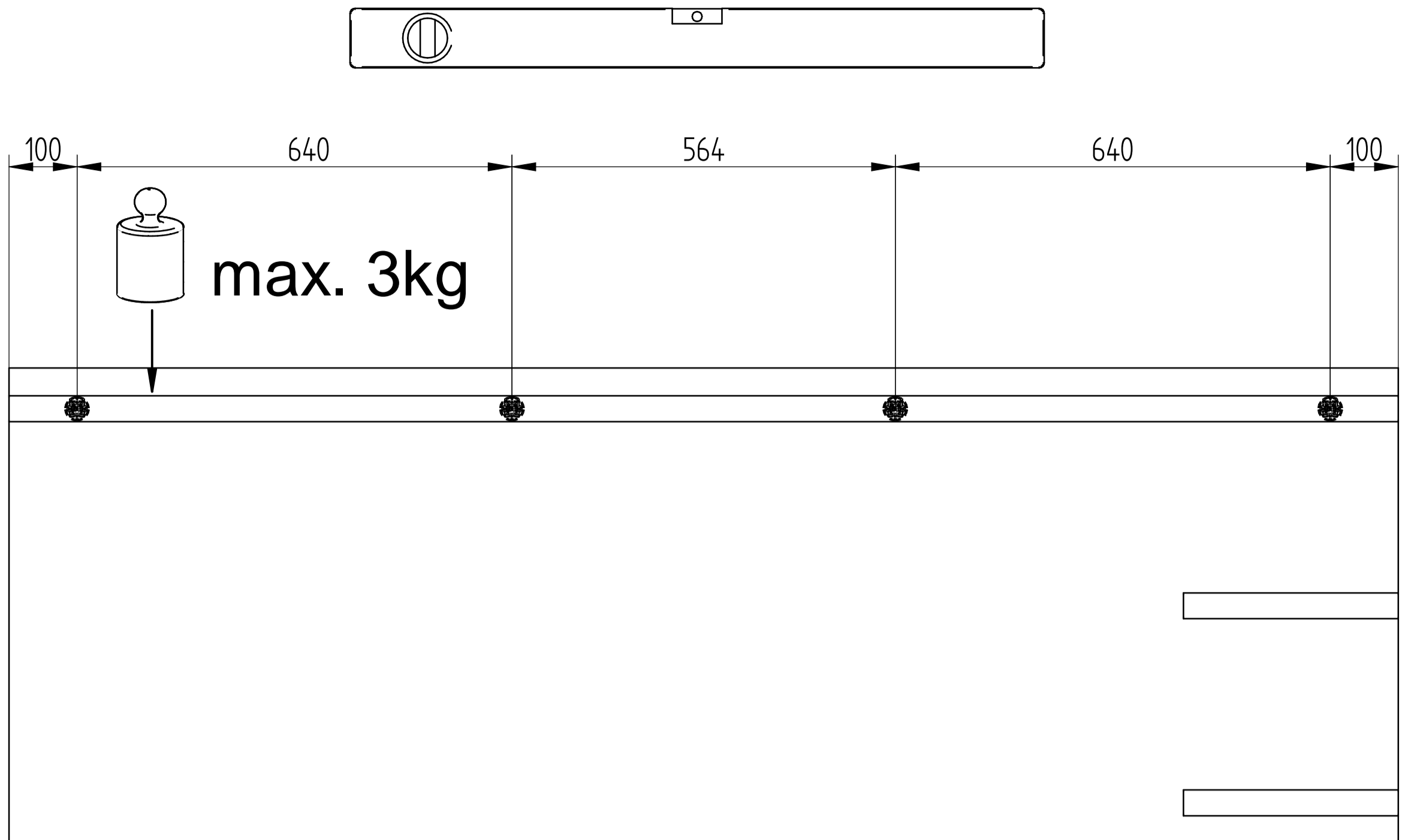


Poz.1

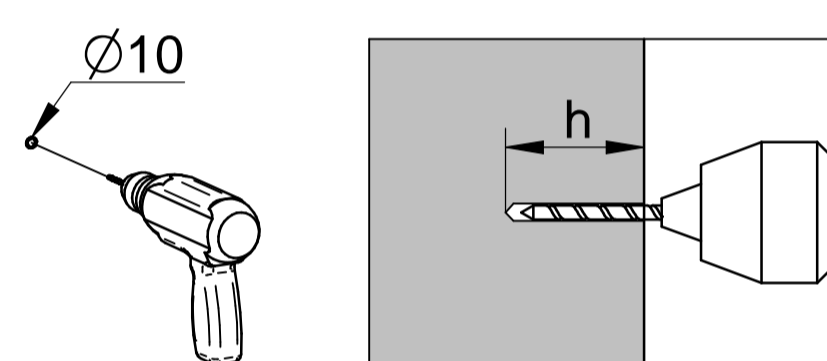
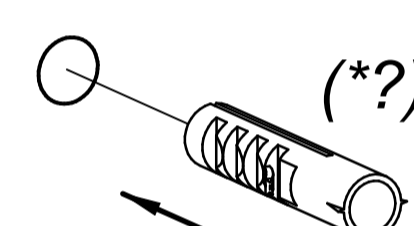
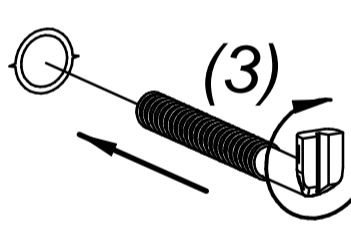
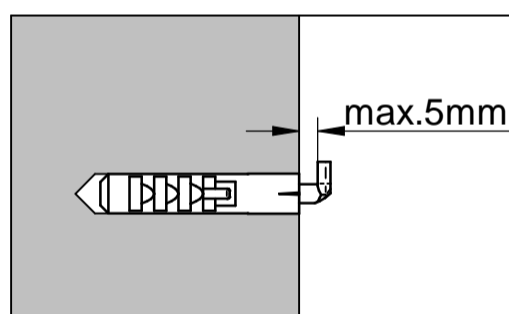
GB Fixing dowel and screw are not included. Is necessary to choose suitable dowels and screws for wall, on which will be cabinets mounted (capacity and kind of wall). If you dont know which kind of screws or dowels do you need, contact your hardware store.

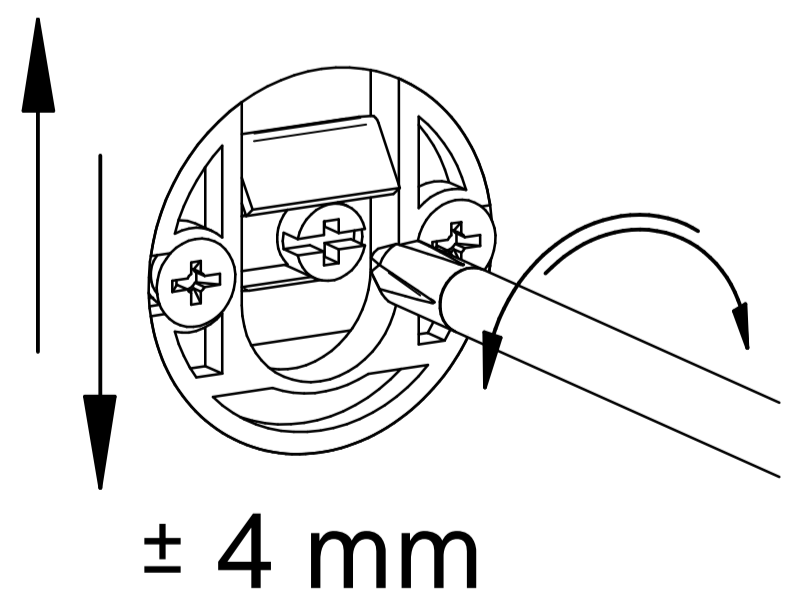
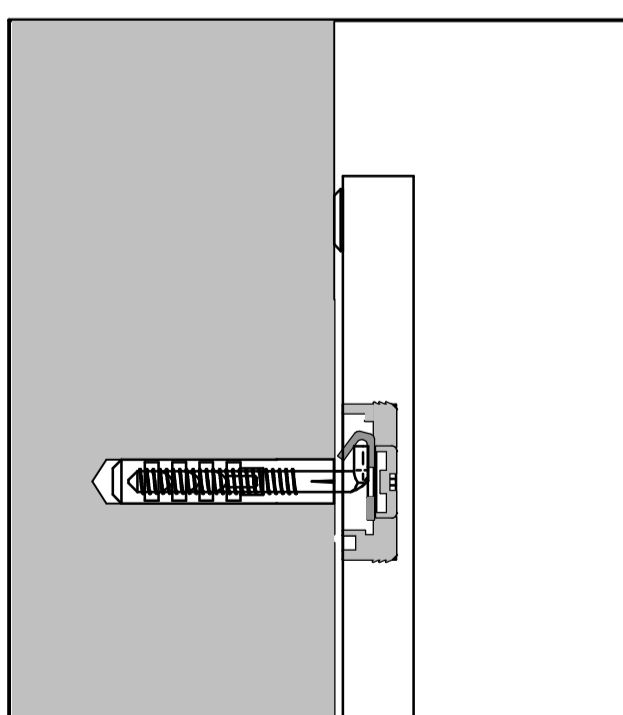
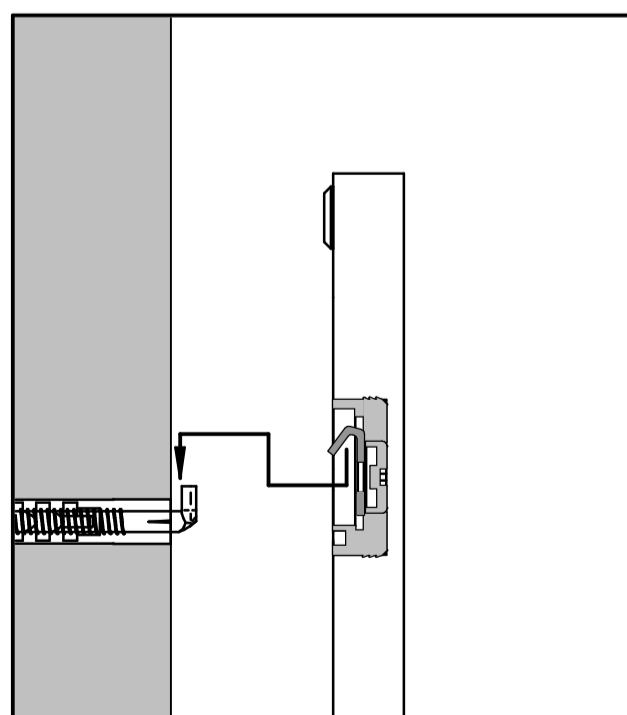
PL Elementy do mocowania (koszulki i wkręty) nie znajdują się w opakowaniu. Koniecznym jest dobranie odpowiedniej koszulki i wkrętu ze względu na nośność i typ ścian do których będą mocowane meble. Jeśli nie jesteście pewni jaki typ wkrętów i koszułek potrzebujecie zasięgnijcie porady specjalisty.

6



Typ 43

<p>I. </p> <p>$\text{h} > 60\text{mm}$</p>	<p>II. </p> <p>(*?)</p>
<p>III. </p> <p>(3)</p>	<p>IV. </p> <p>max.5mm</p>
<p>*Befestigungsdübel ist kein Bestandteil der Verpackung. Es ist nötig, einen geeigneten Dübel zu wählen, je nach der Tragfähigkeit und Zusammensetzung der Mauer, an die Schränke gehängt werden. Falls Sie sich nicht sicher sind, welcher Typ von Dübel Sie brauchen, nehmen Sie Kontakt mit dem nächsten Fachhandel auf.</p> <p>*Upevňovacia hmoždinka nie je súčasťou balenia. Je nutné, zvoliť vhodnú hmoždinku vzhľadom na nosnosť a typ steny, na ktorú nábytok vešiate. Ak nie ste si istý, aký druh hmoždinky potrebujete, kontaktujte najbližšie železiarstvo.</p> <p style="text-align: right;">Poz.1</p>	



Poz.1

GB Fixing dowel and screw are not included. Is necessary to choose suitable dowels and screws for wall, on which will be cabinets mounted (capacity and kind of wall). If you dont know which kind of screws or dowels do you need, contact your hardware store.

PL Elementy do mocowania (koszulki i wkręty) nie znajdują się w opakowaniu. Koniecznym jest dobranie odpowiedniej koszulki i wkrętu ze względu na nośność i typ ścian do których będą mocowane meble. Jeśli nie jesteście pewni jaki typ wkrętów i koszułek potrzebujecie zasięgnijcie porady specjalisty.