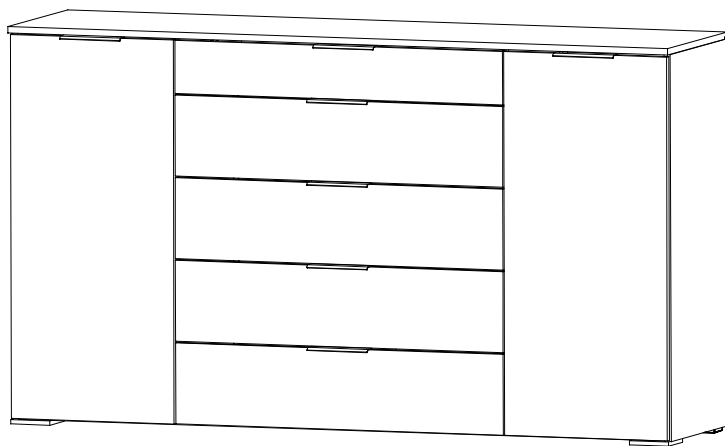
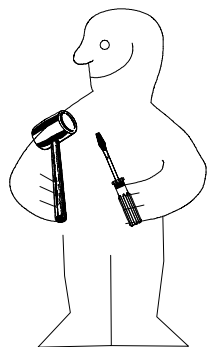
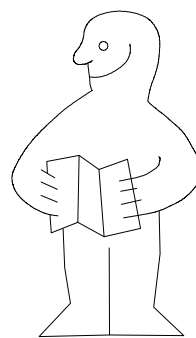
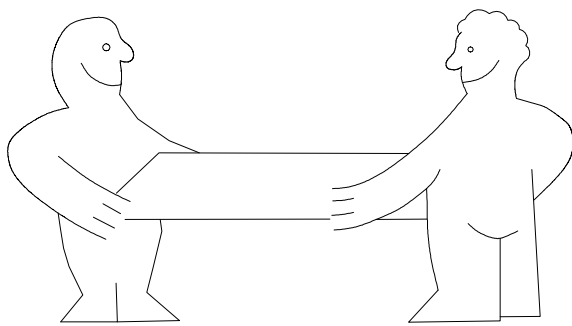
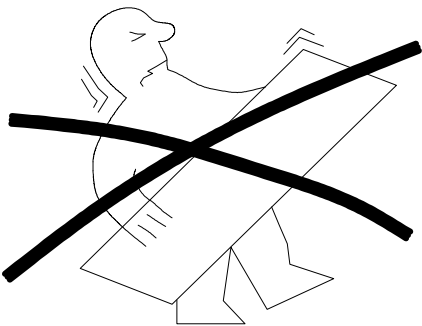


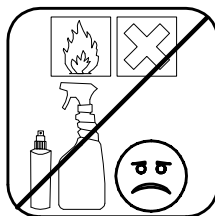
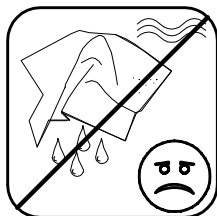
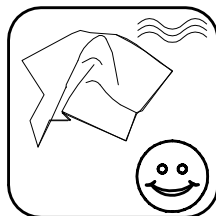
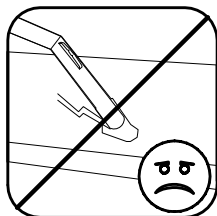
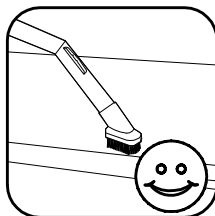
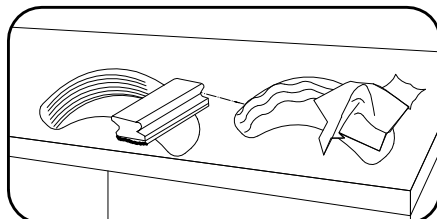
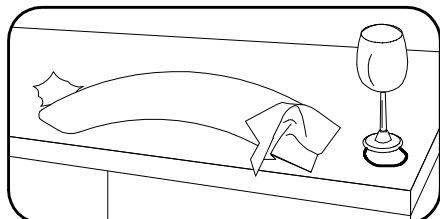
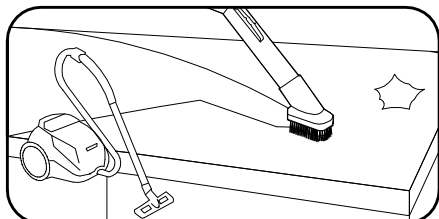
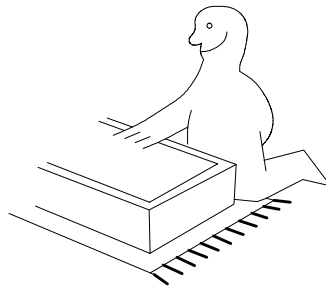
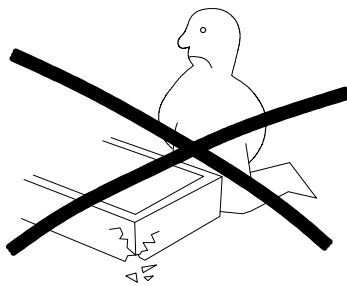
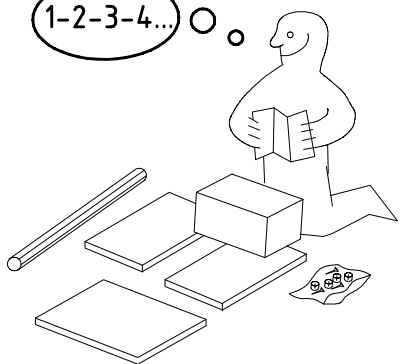
980182



802



1-2-3-4...


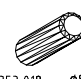
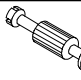
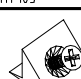
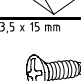


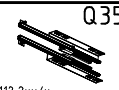
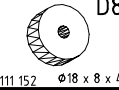
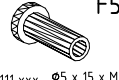
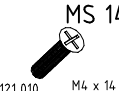
980182

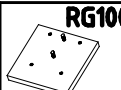


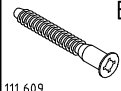
19.05.15 / 16.08.17

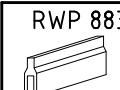

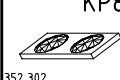
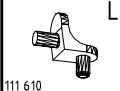
08 17

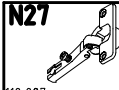


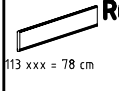
1/12

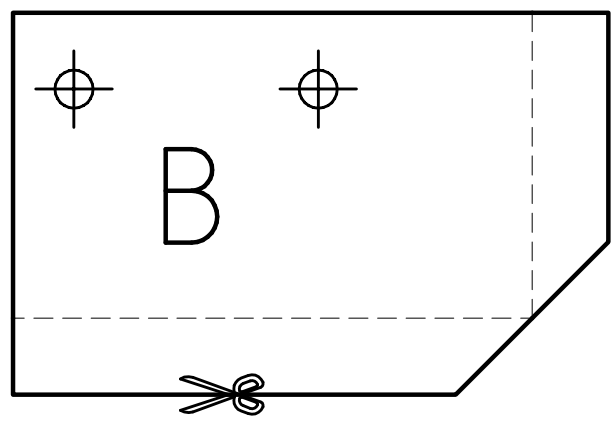
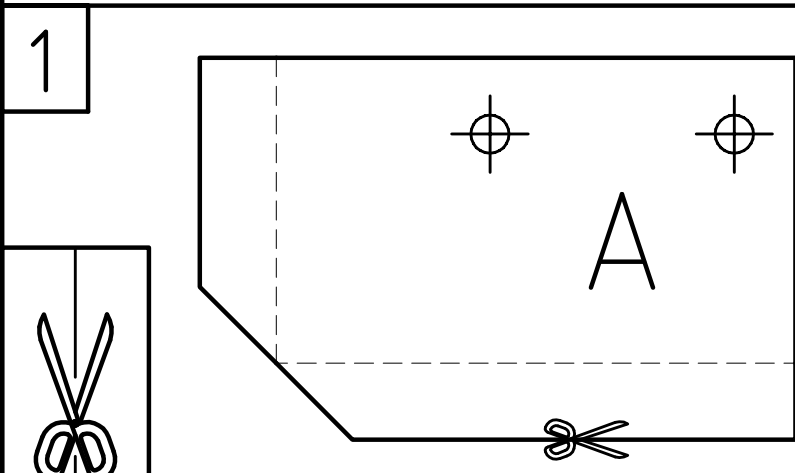
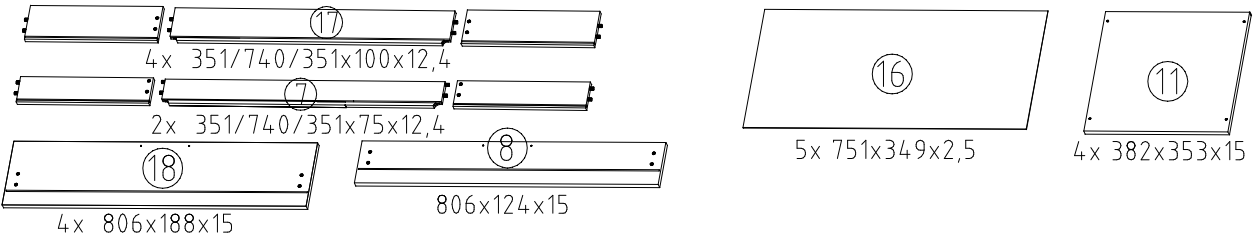
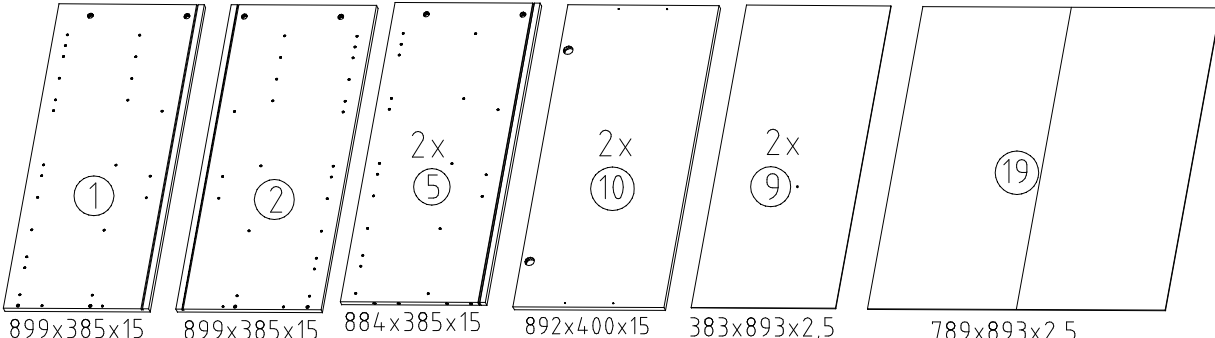
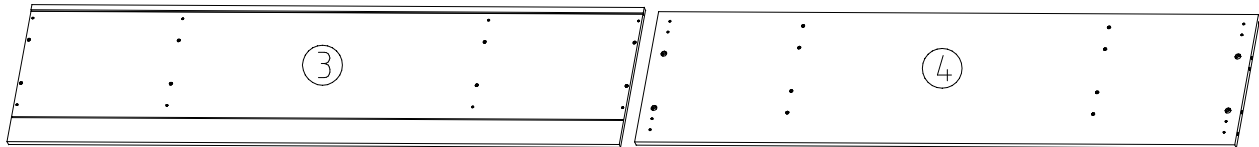
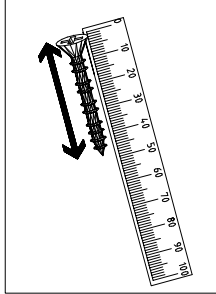
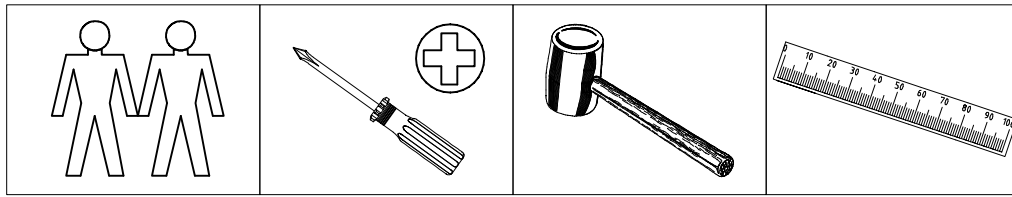
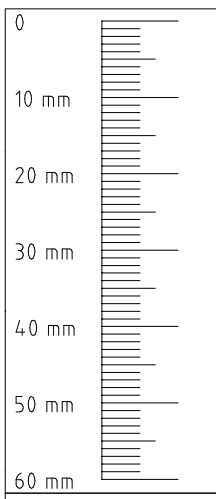
 111 102	<b>A</b> 12x
 353 018 $\varnothing 8 \times 30$	<b>D</b> 16x
 111 103	<b>C</b> 12x
 3,5 x 15 mm	<b>SBV</b> 22x
 121 370	<b>G1</b> 8x

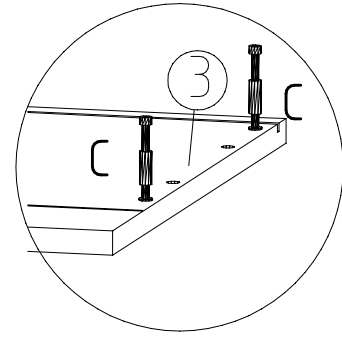
 112 2xx/x	<b>Q35</b> 5x
 111 152 $\varnothing 18 \times 8 \times 4$	<b>D8</b> 20x
 111 xxx $\varnothing 5 \times 15 \times M4$	<b>F5</b> 20x
 121 010 M4 x 14	<b>MS 14</b> 20x

 RG100	<b>RG100</b> 2x
 4 X 15mm 121 120	<b>SP15</b> 14x
 115 021	<b>SG 9</b> 2x
 111 609	<b>B</b> 4x

 RWP 883	<b>RWP 883</b> 4x
 163 007	<b>Z</b> 3x
 352 302	<b>KP8</b> 14x
 111 610	<b>L7</b> 16x

 112 287	<b>N27</b> 4x
 112 288	<b>M27</b> 4x
 113 xxx = 78 cm	<b>RG10</b> 2x
	<b>R6</b> 1x





**C**

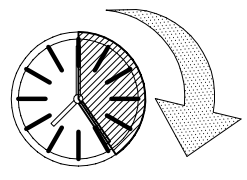
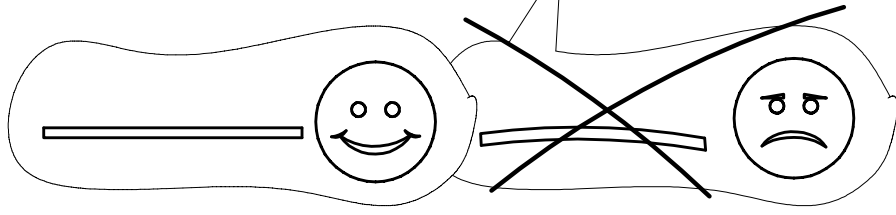
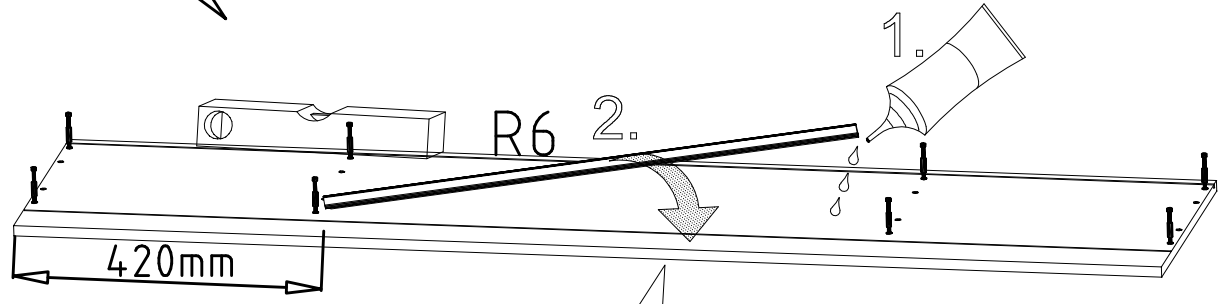
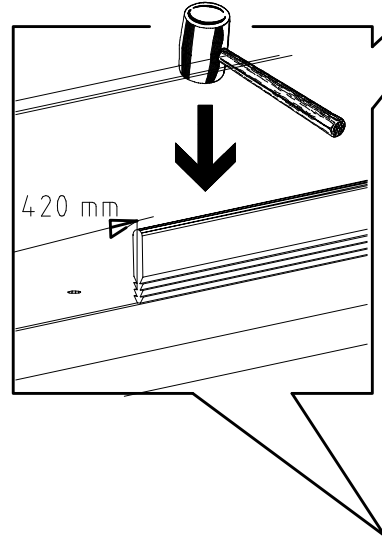
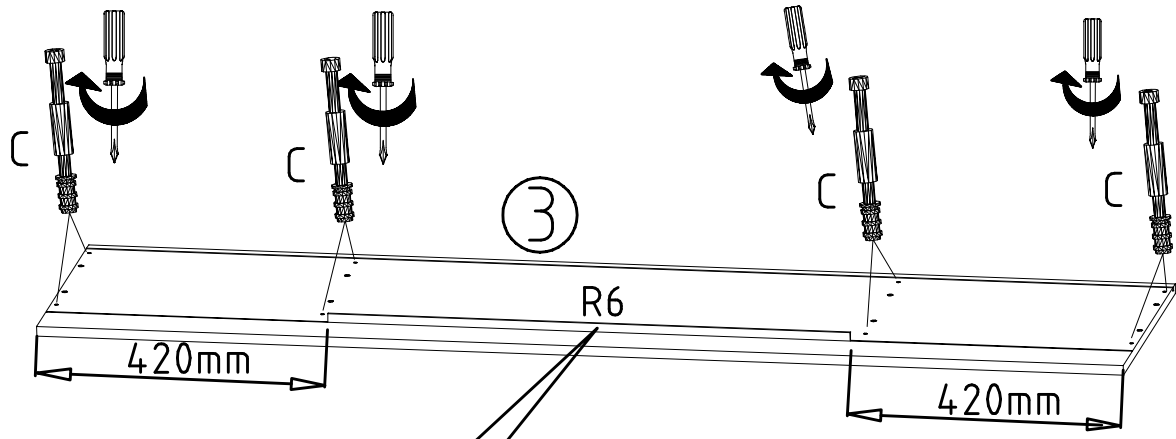
111 103

**R6**

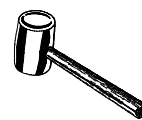
113 xxx = 78 cm

**Z**

163 007

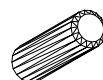


3



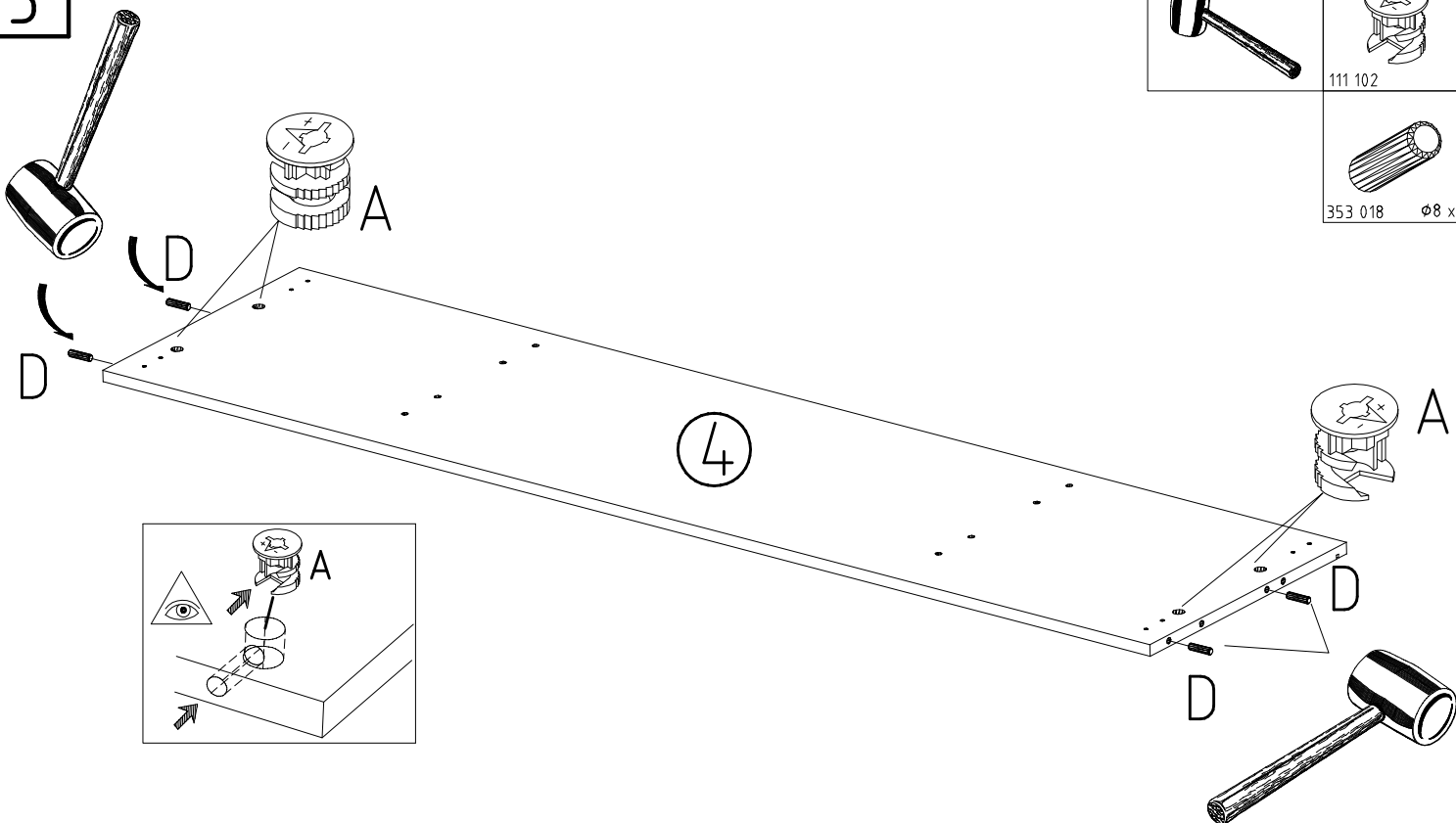
111 102

A

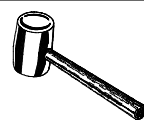
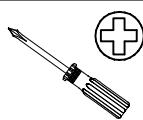


353 018  $\phi 8 \times 30$

D

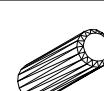


4



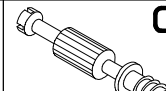
111 102

A



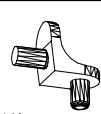
353 018  $\phi 8 \times 30$

D



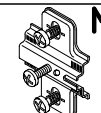
111 103

C



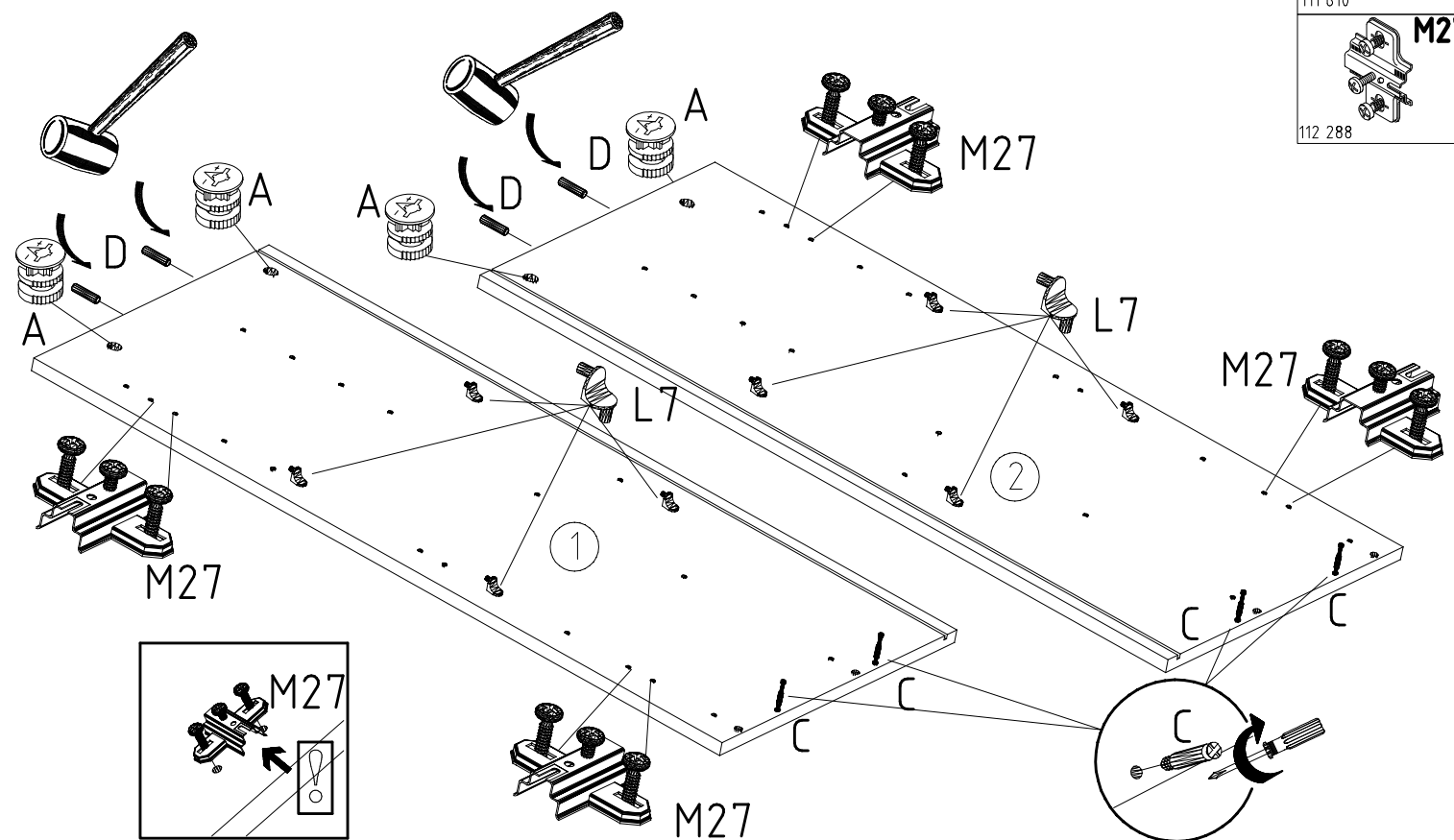
111 610

L7



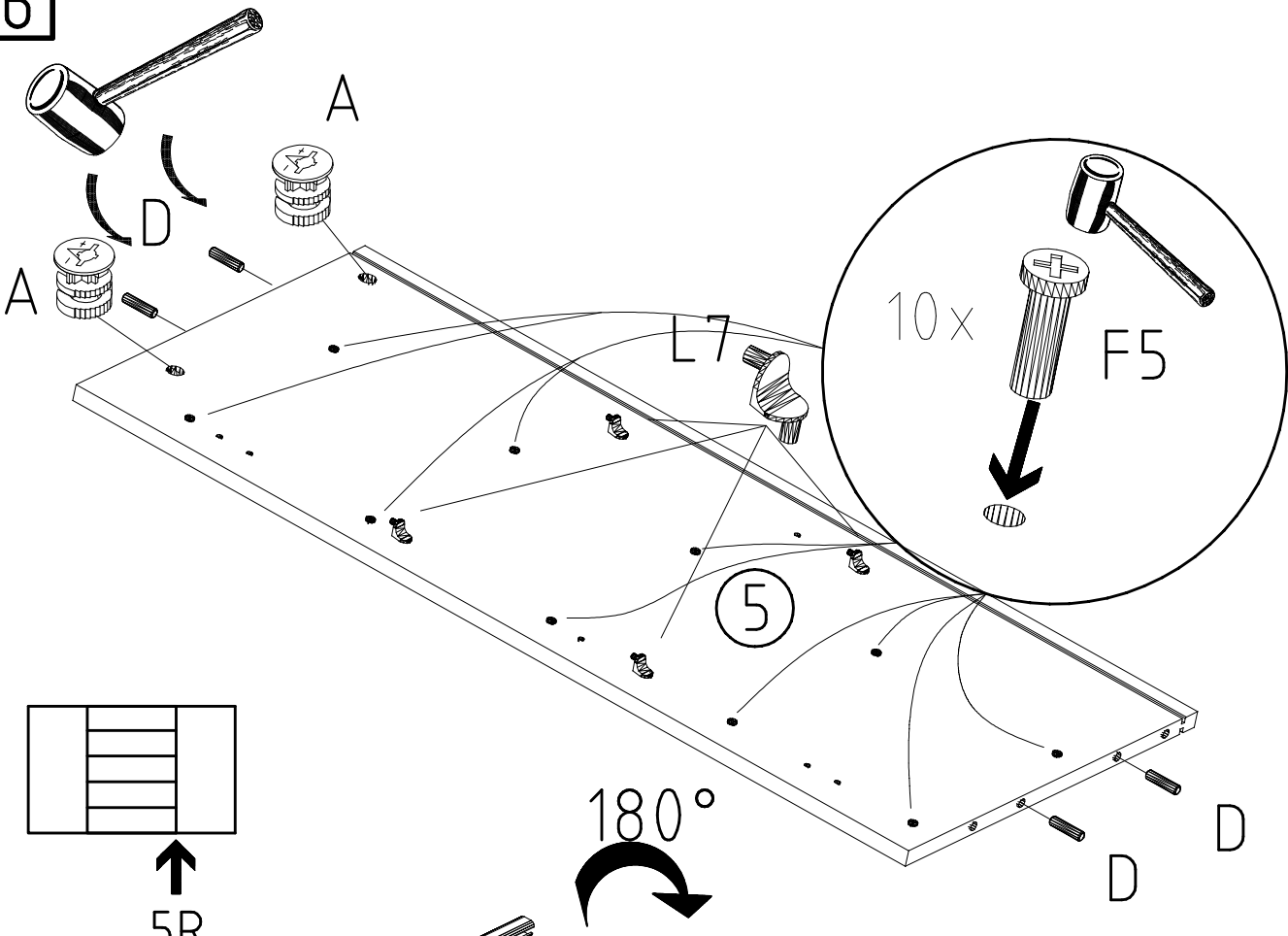
112 288

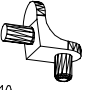

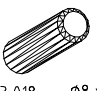
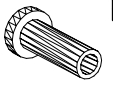
M27

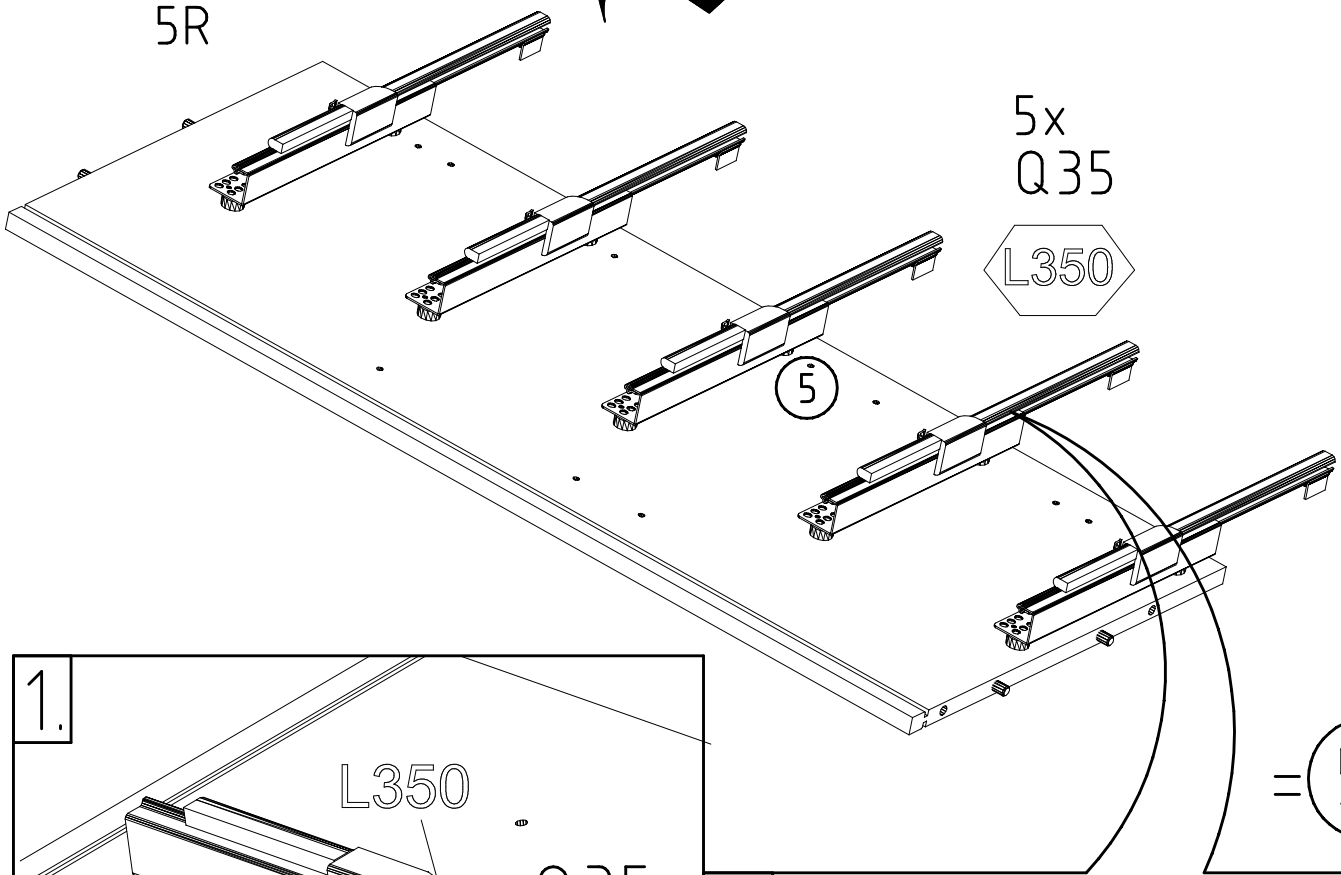



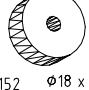



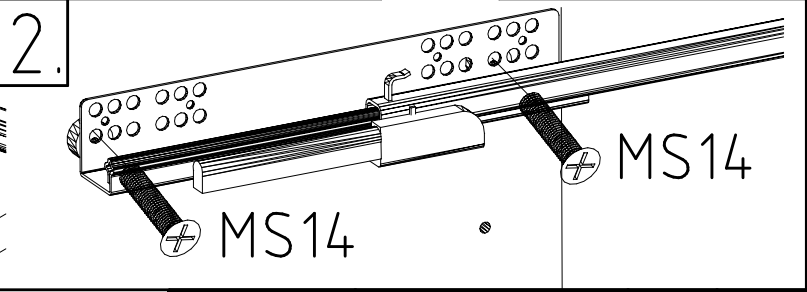
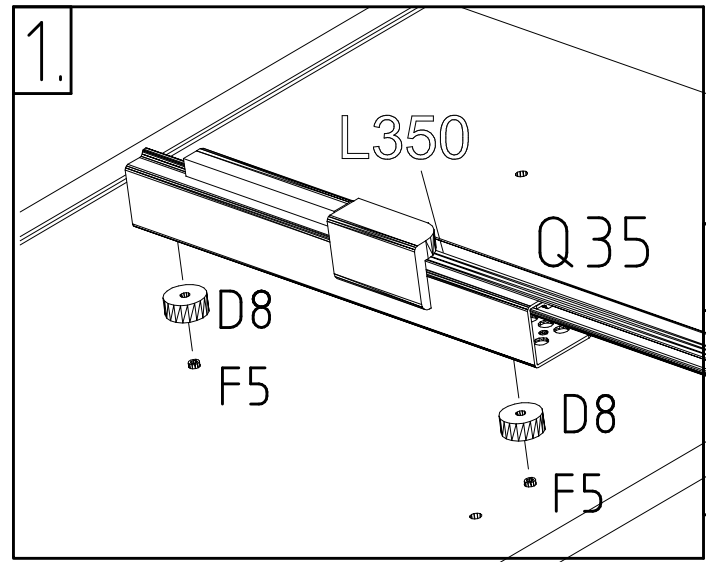
6



-  L7  
111 610
-  A  
111 102
-  D  
353 018  $\phi 8 \times 30$
-  F5  
111 xxx  $\phi 5 \times 15 \times M4$



-  MS 14  
121 010 M4 x 14
-  D8  
111 152  $\phi 18 \times 8 \times 4$
-  Q35  
112 2xx/x

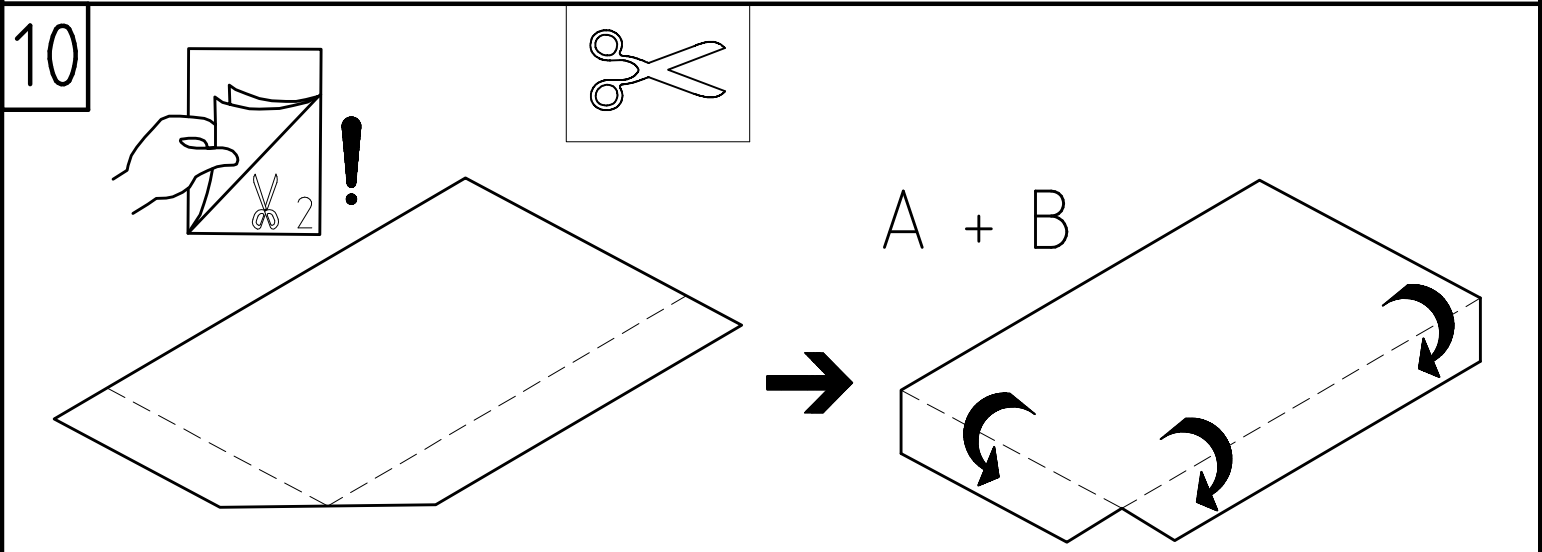
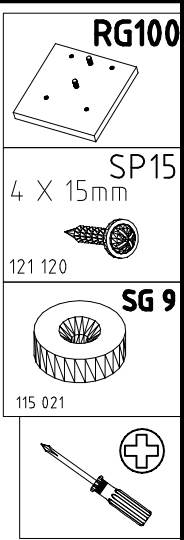
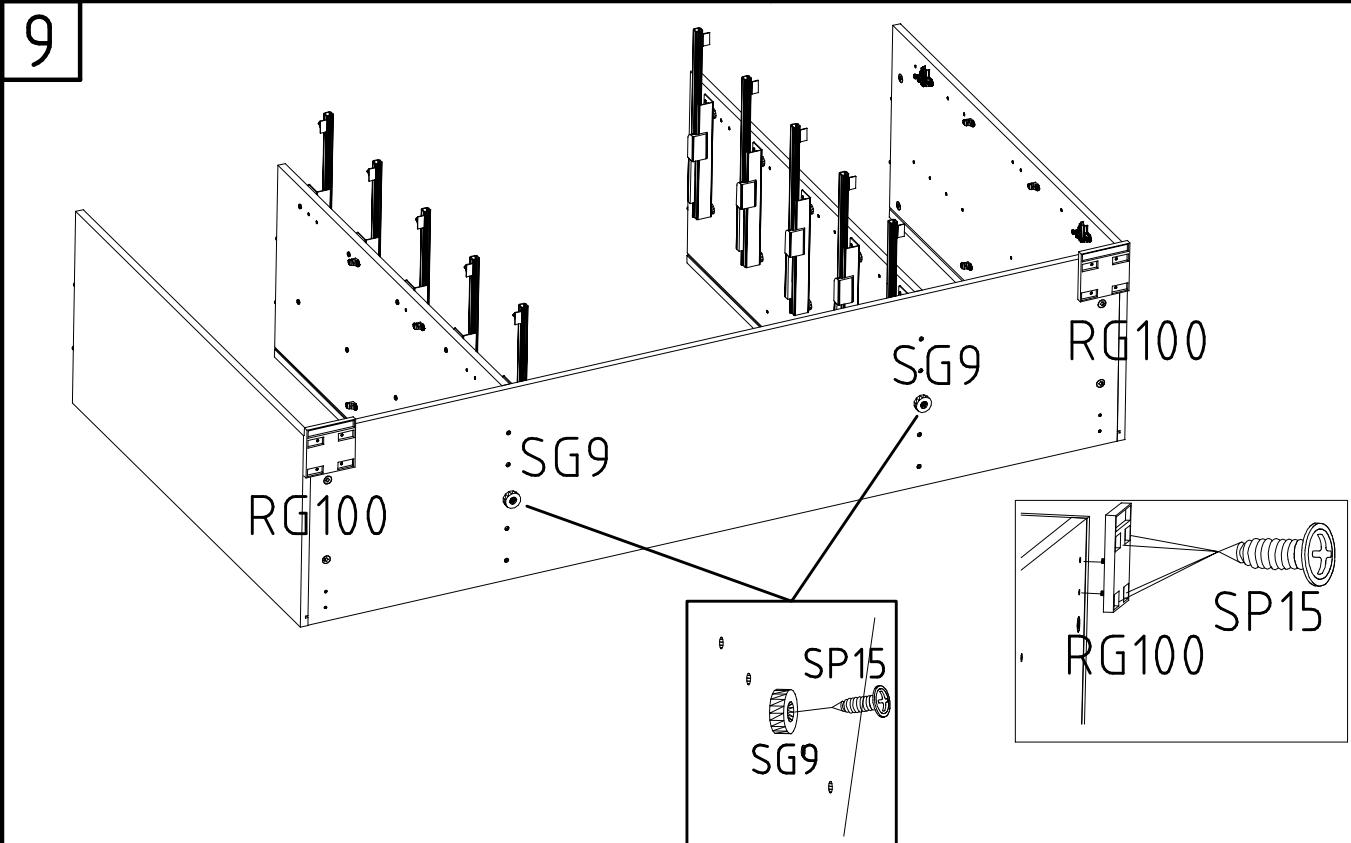
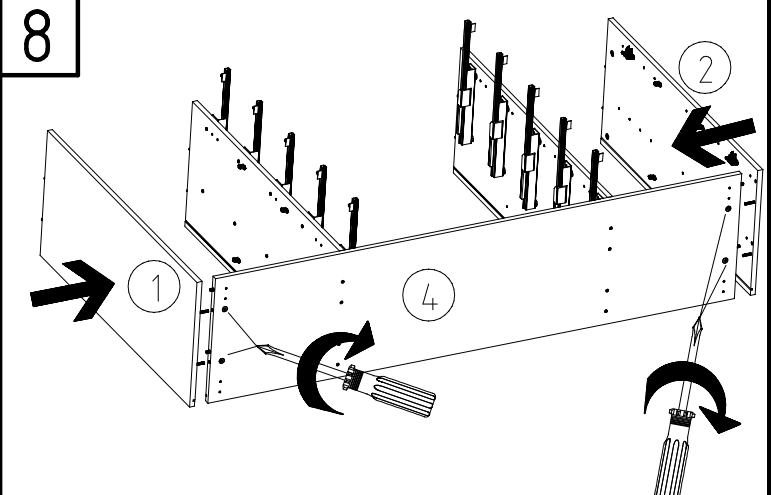
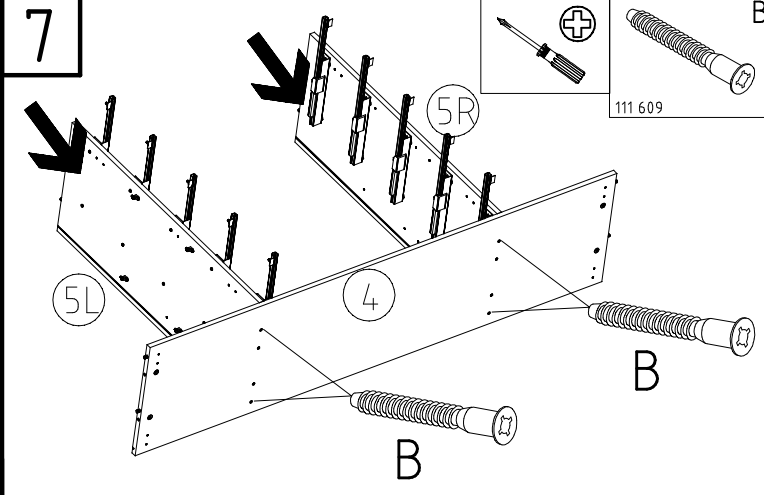


980182

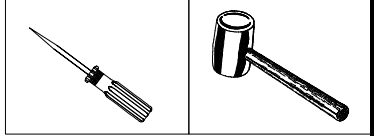
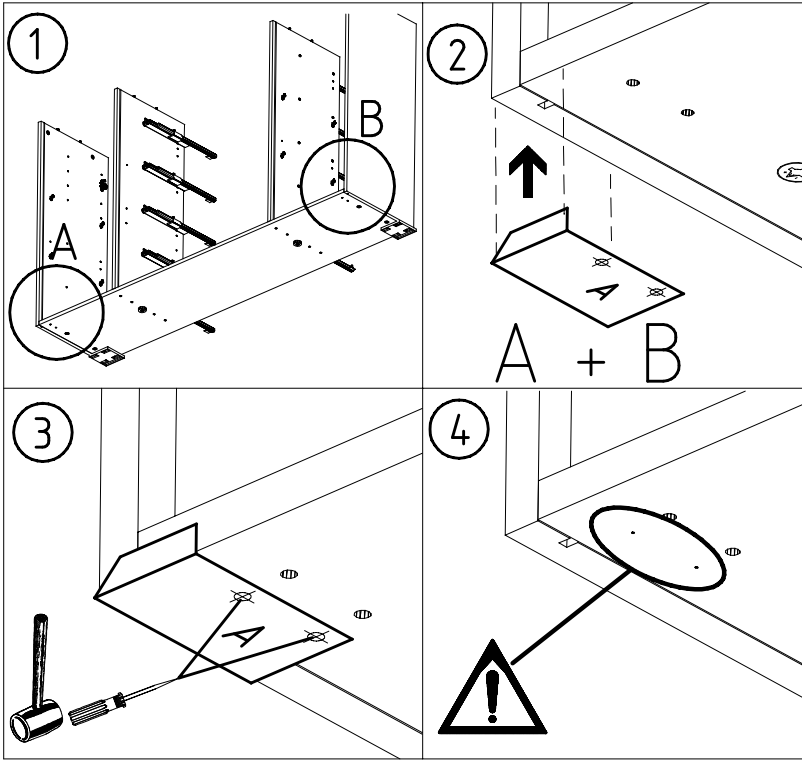
19.05.15 / 16.08.17

08 17

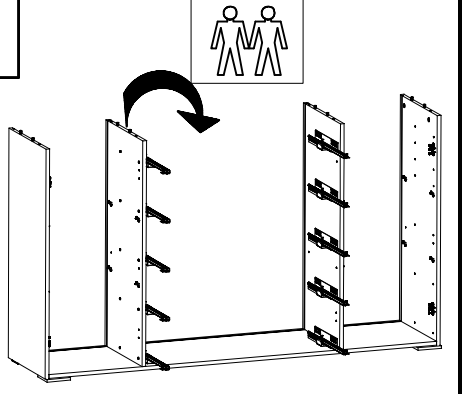
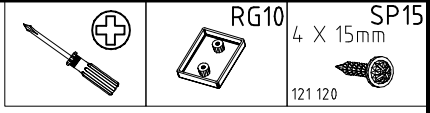
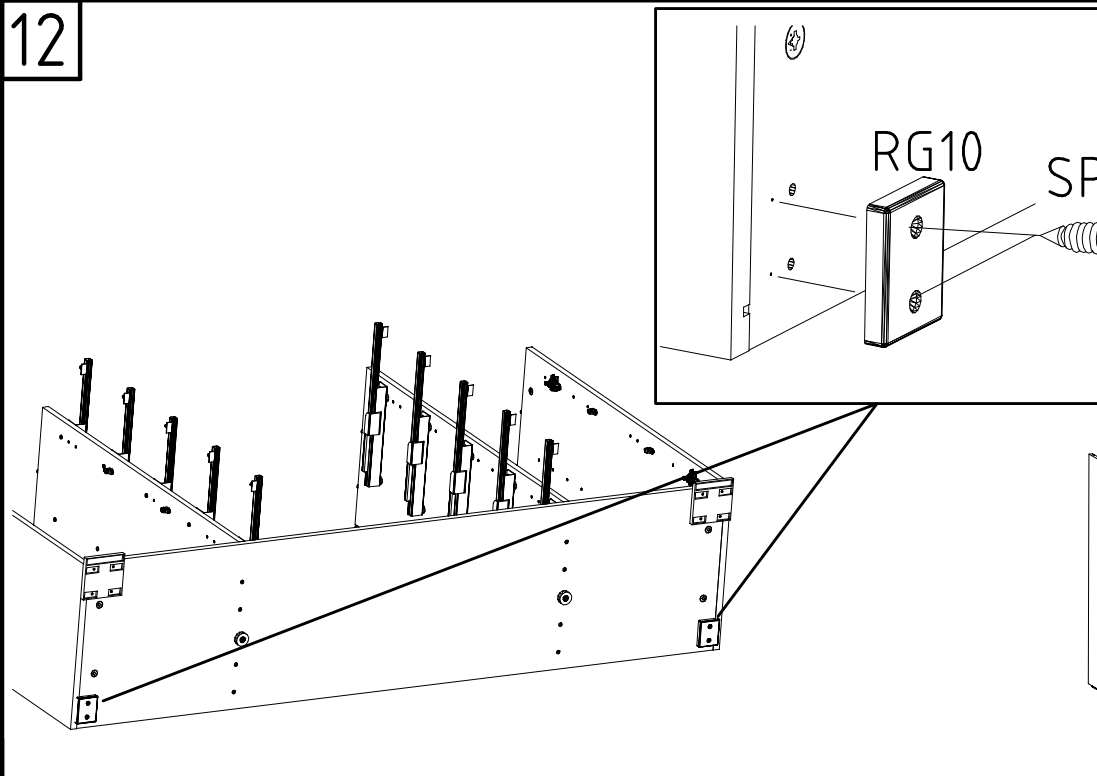
6/12



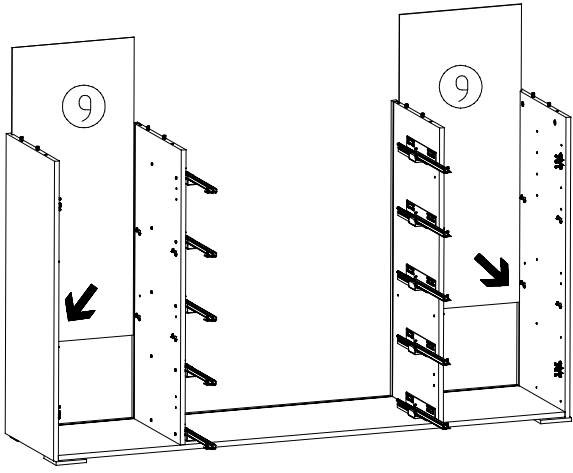
11



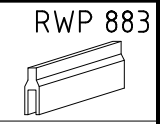
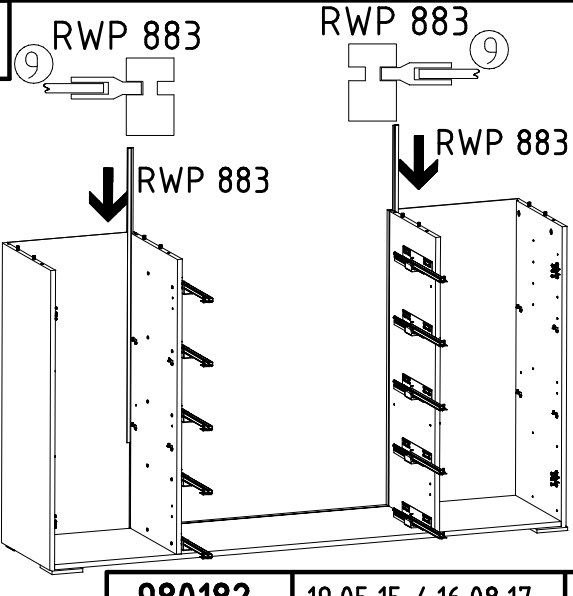
12



13

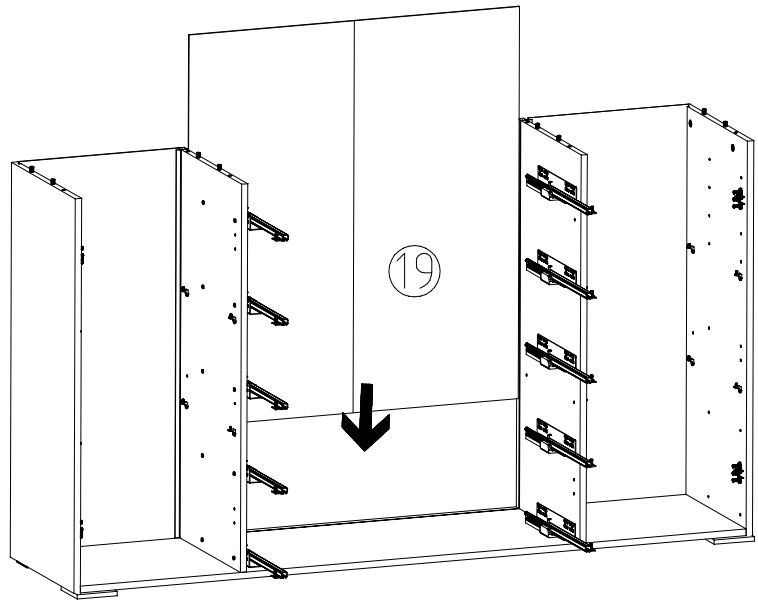


14

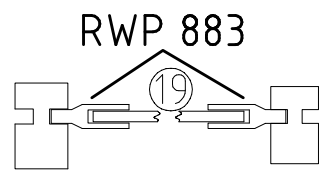
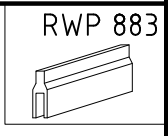
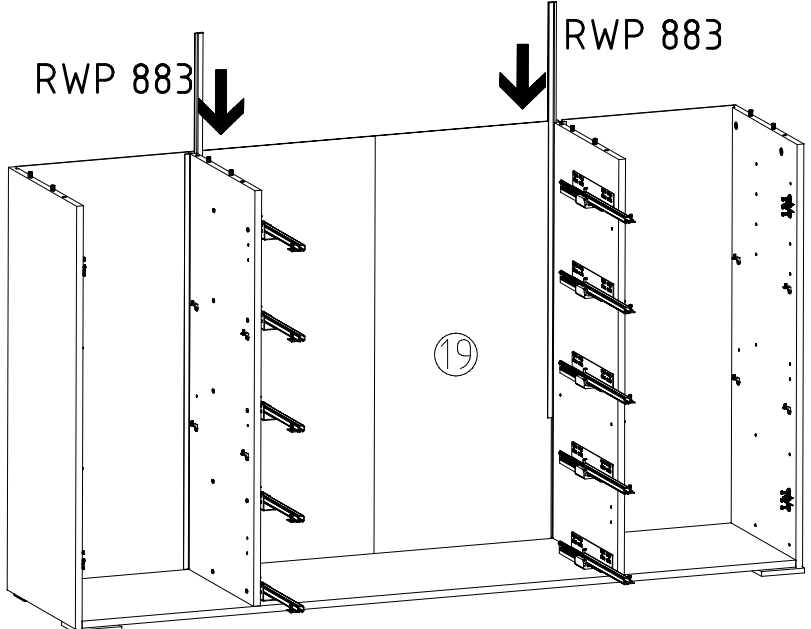




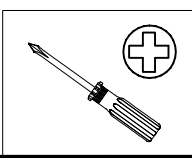
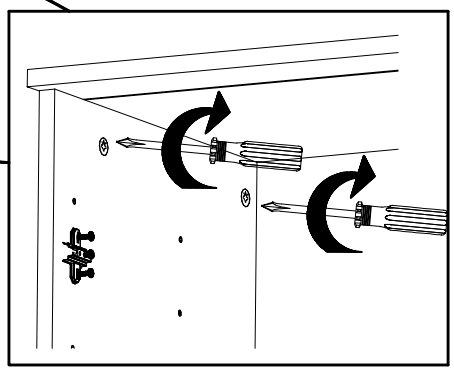
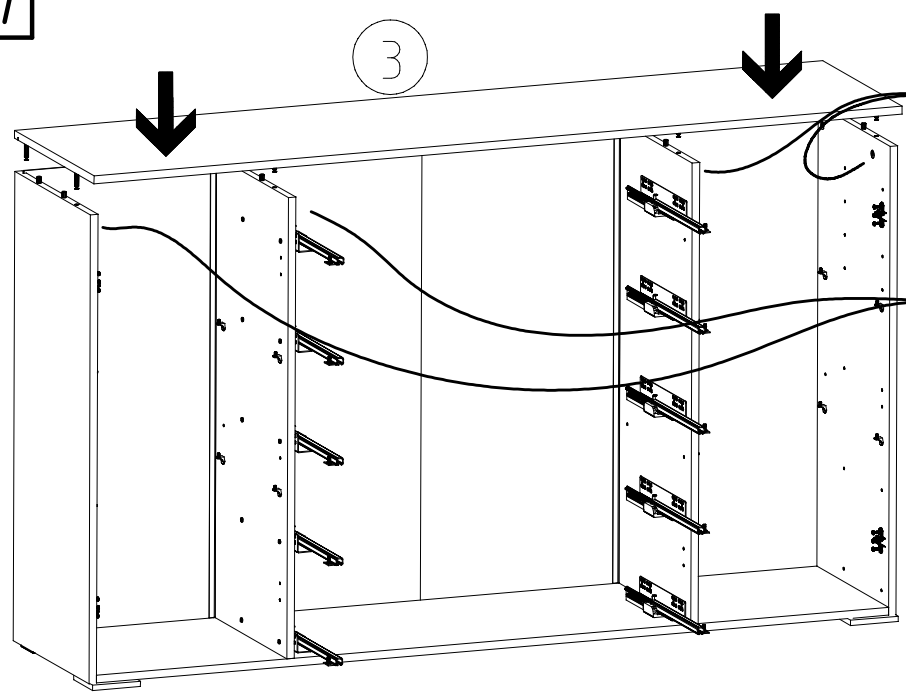
15

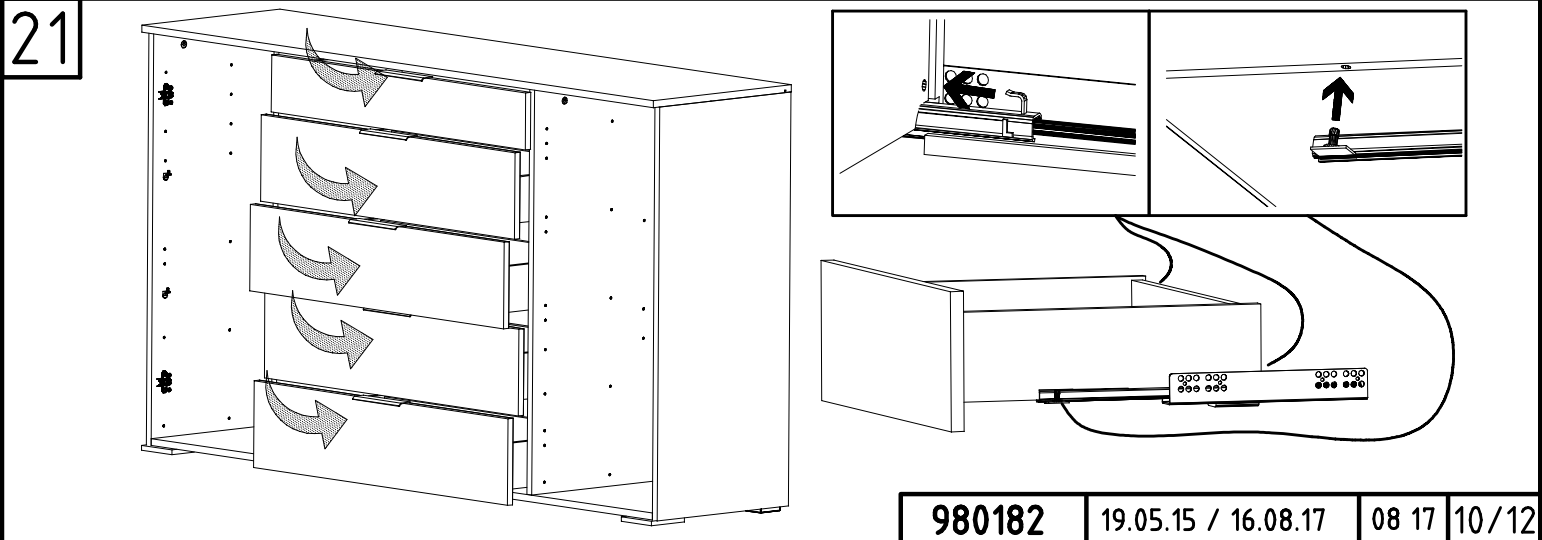
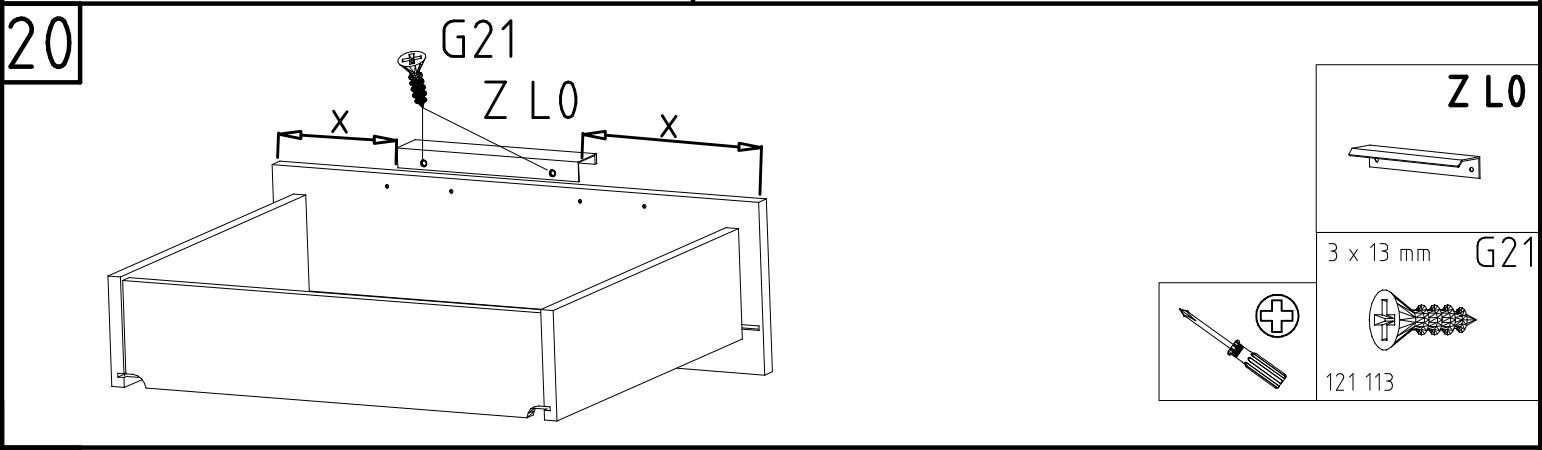
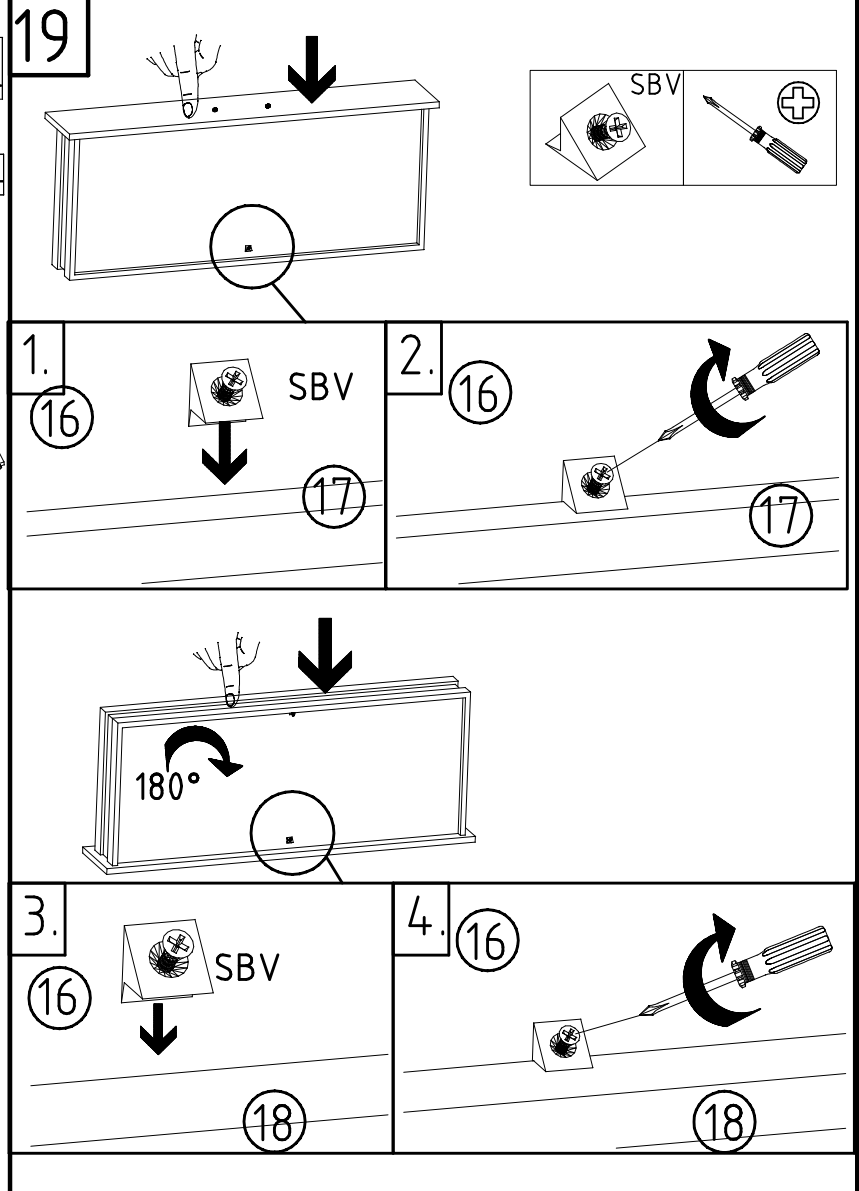
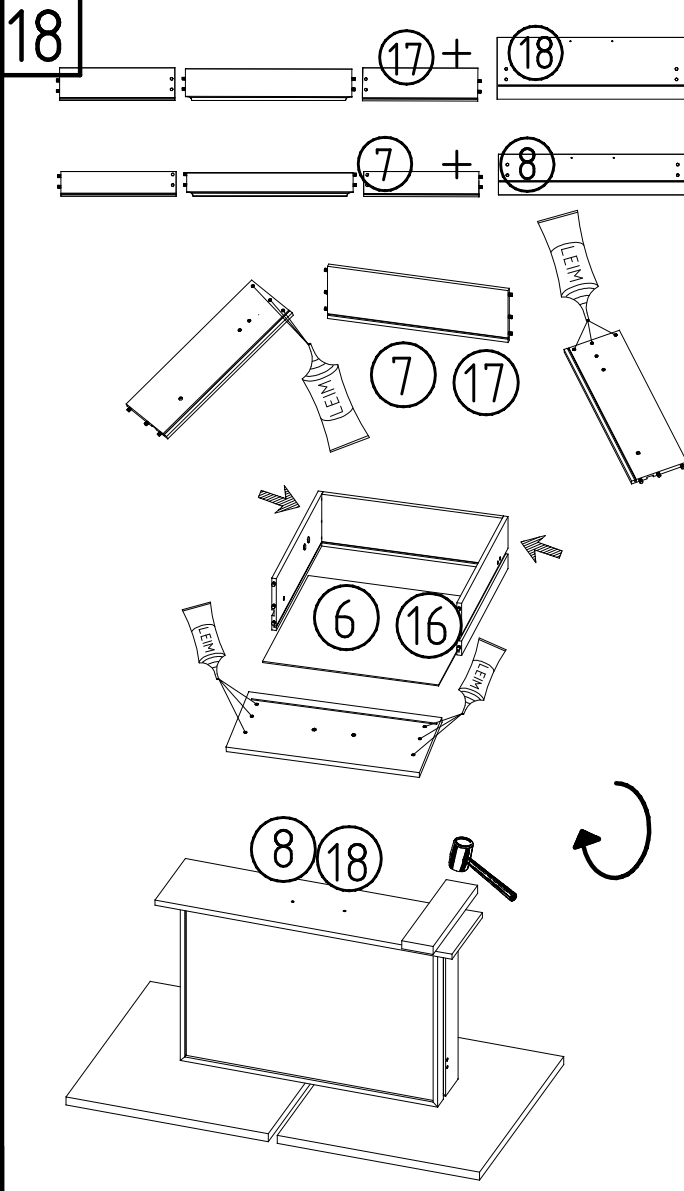


16

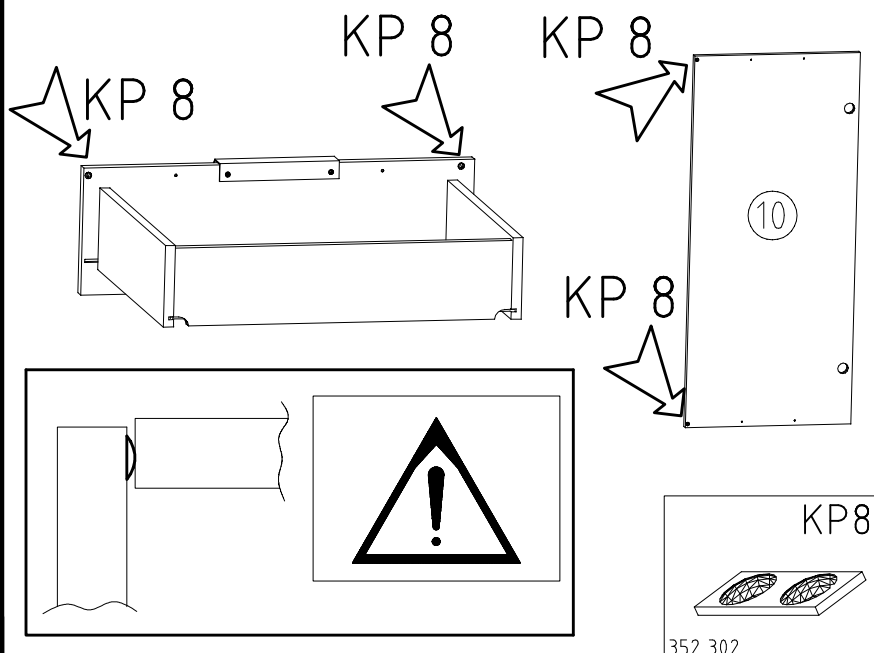
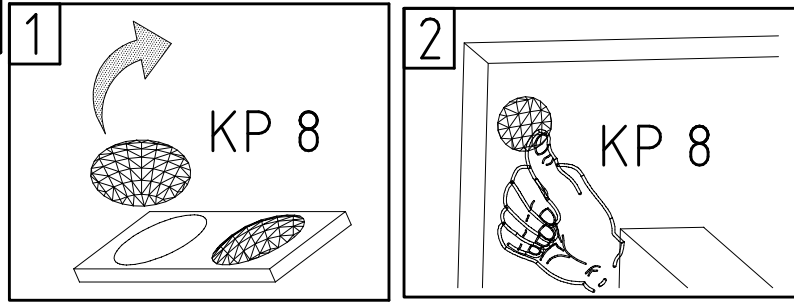


17

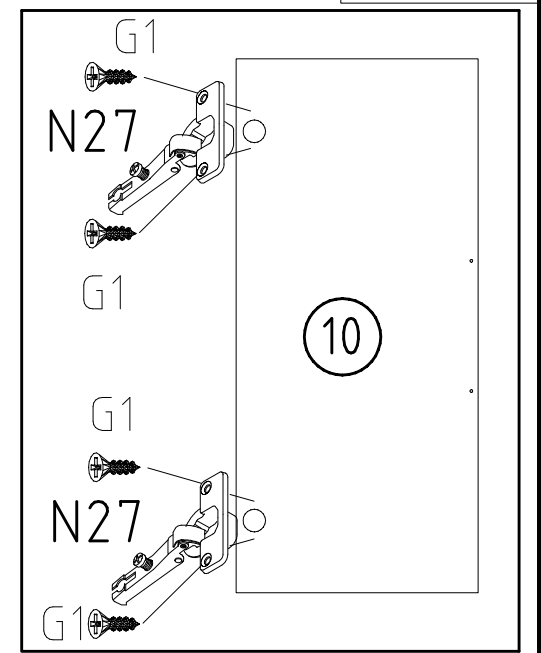
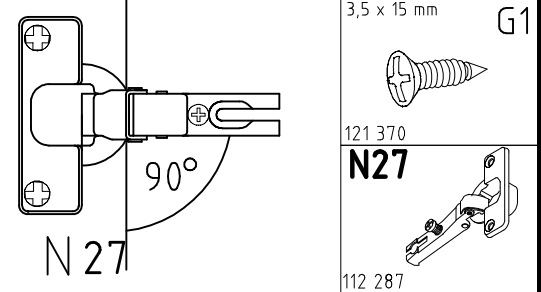




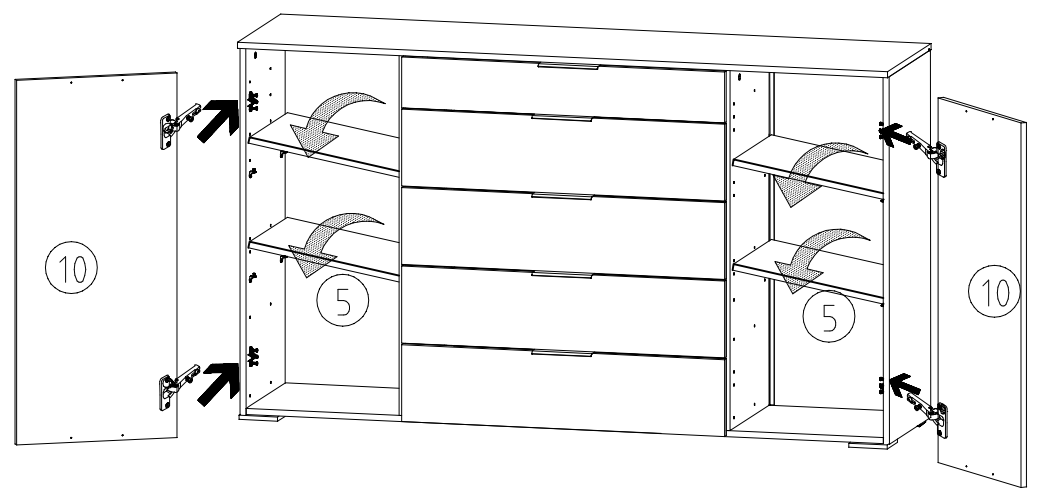
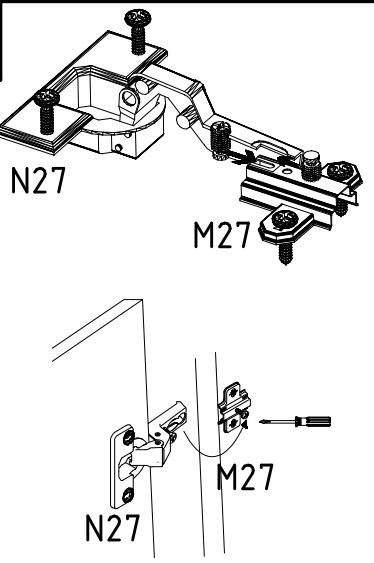
22



23



24



25

