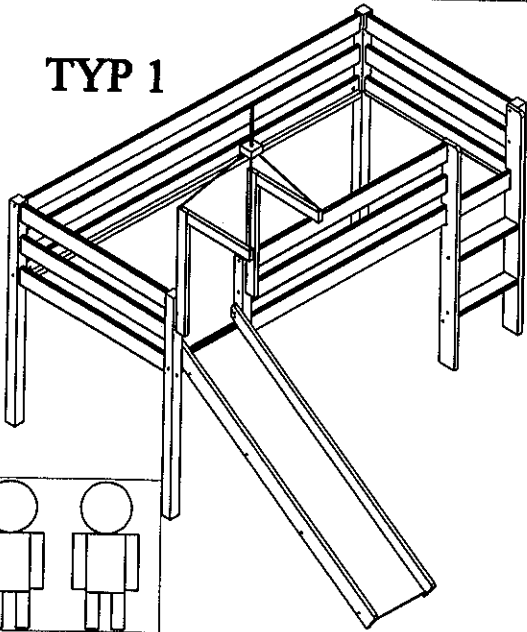
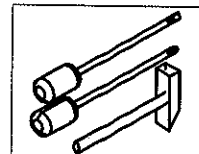
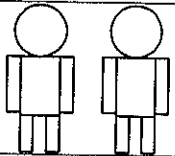
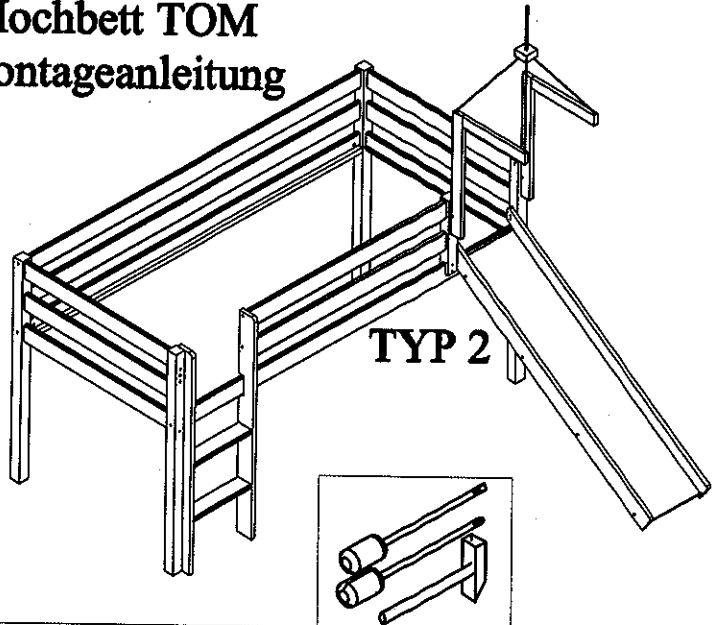


Hochbett TOM Montageanleitung

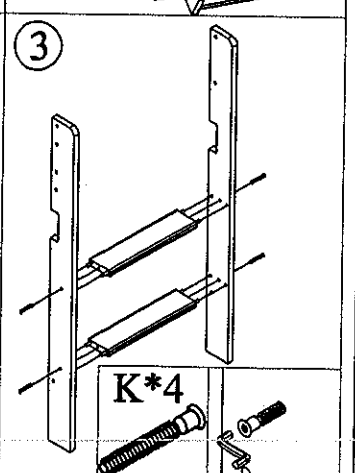
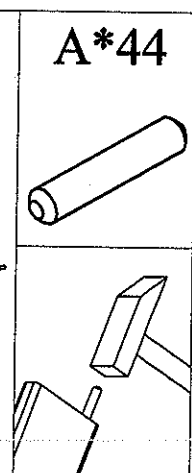
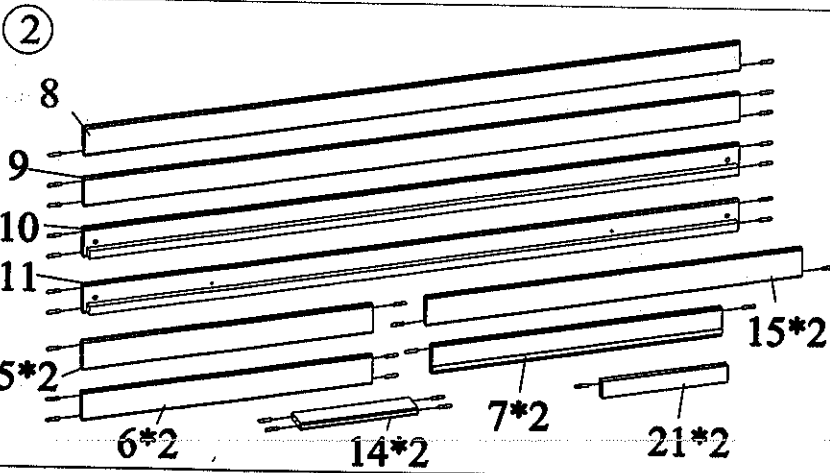
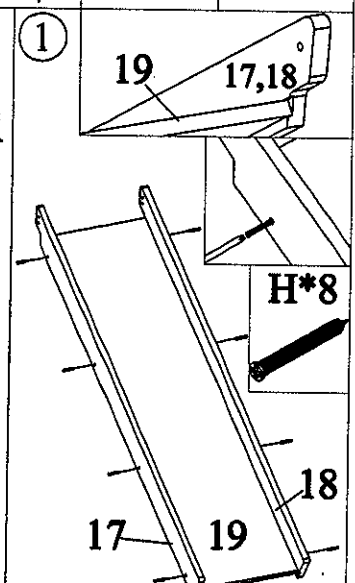
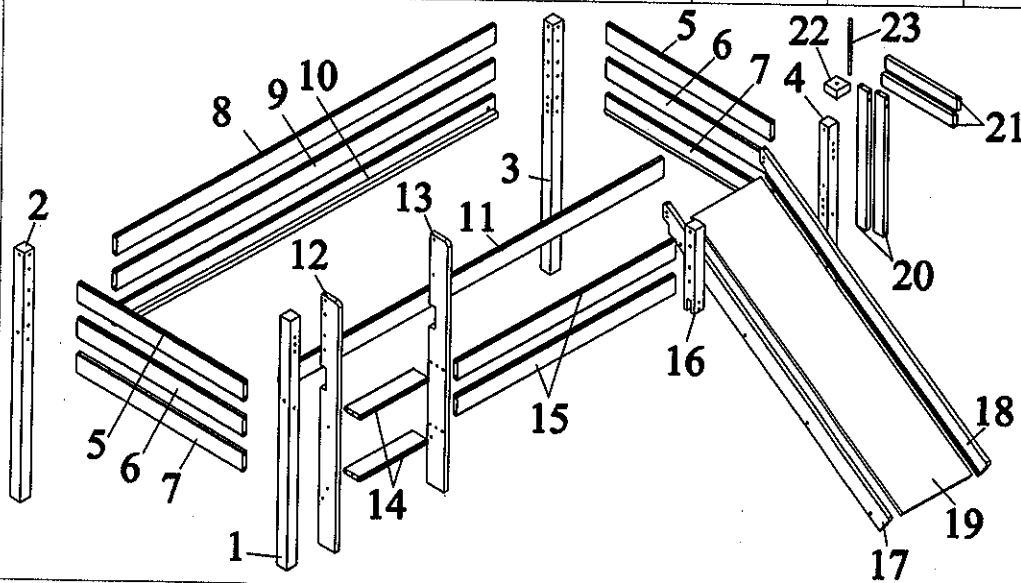
TYP 1

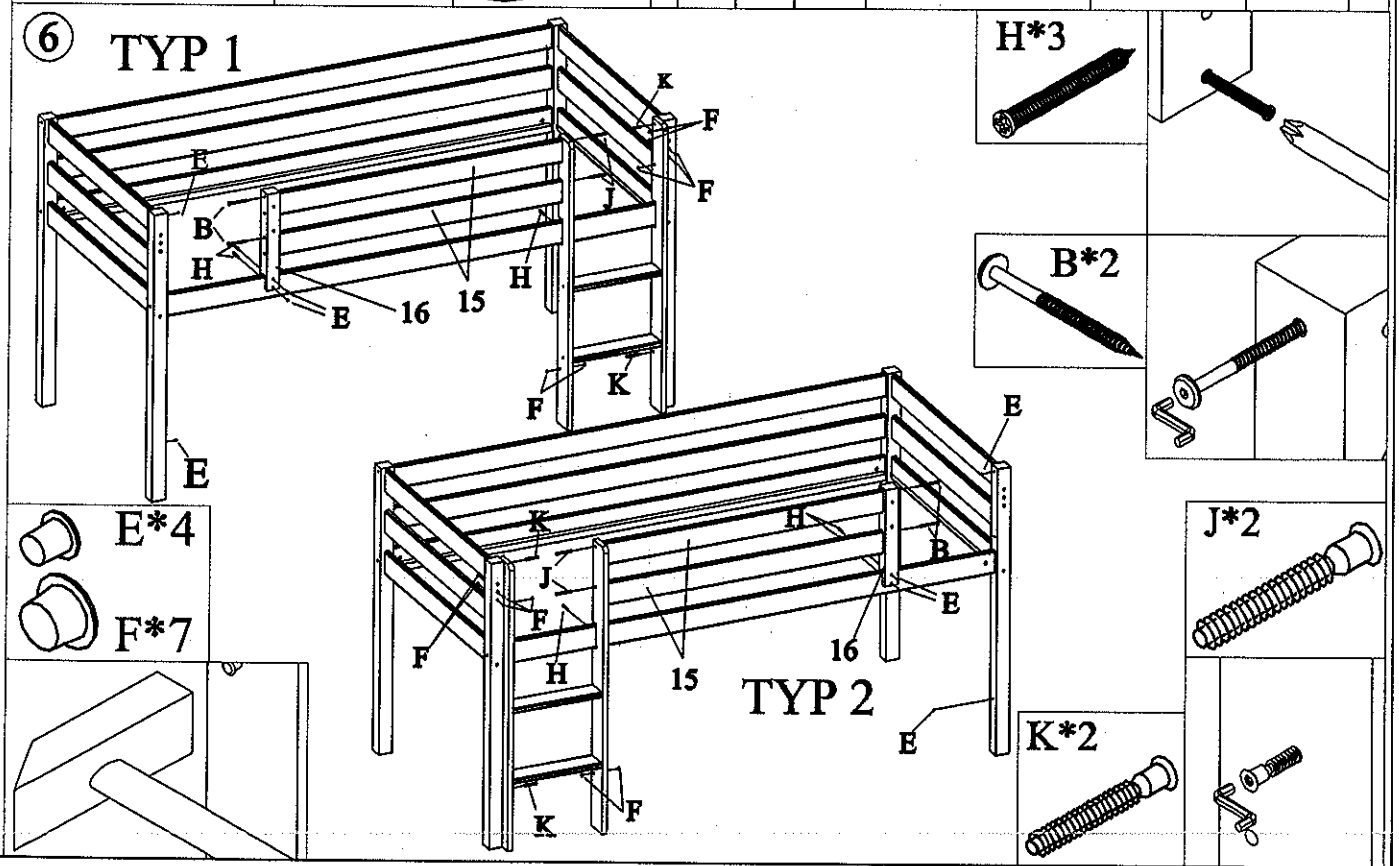
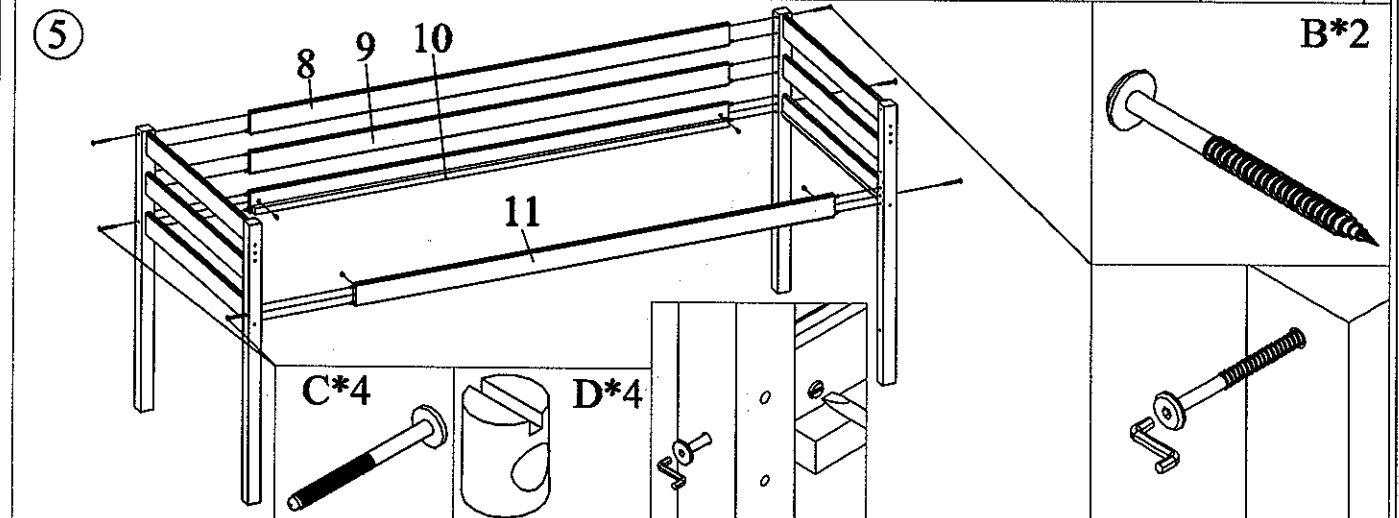
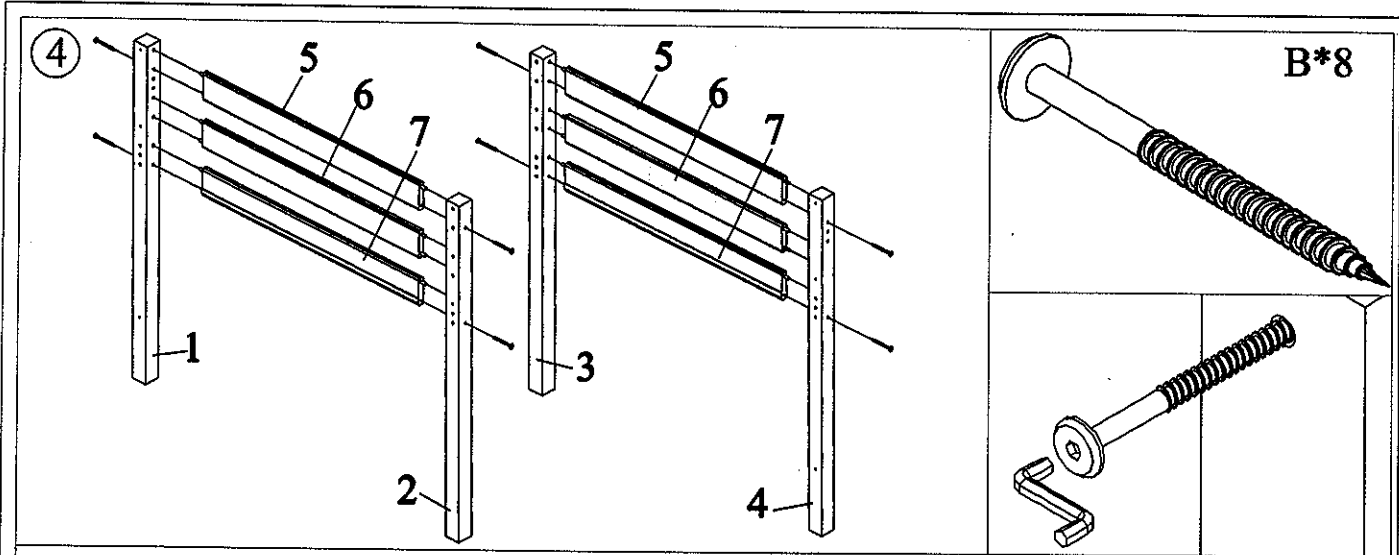


TYP 2



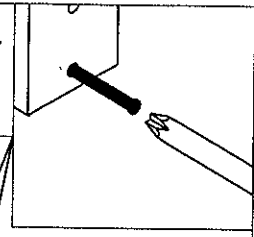
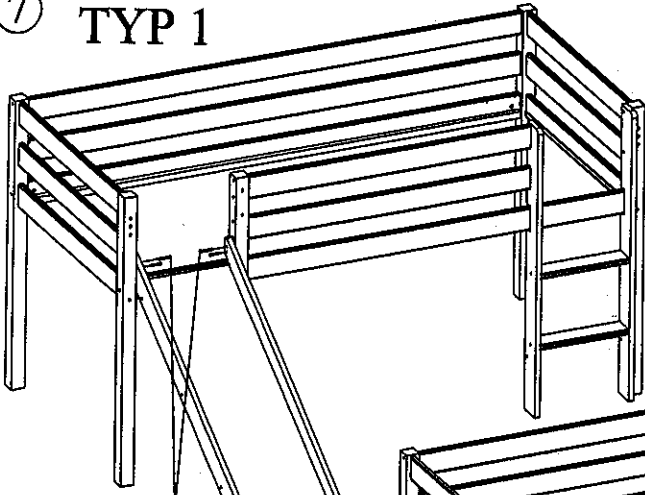
A*44	B*18	C*4	D*4	E*4 F*7	G*1	H*13 4*45	L*4	J*2 7*70	K*8 7*50



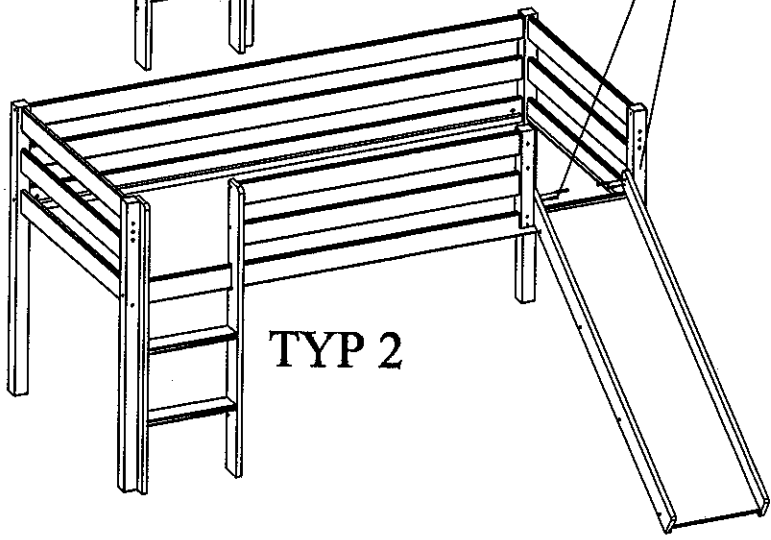
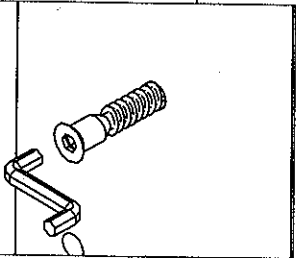


7 TYP 1

H*2



K*2

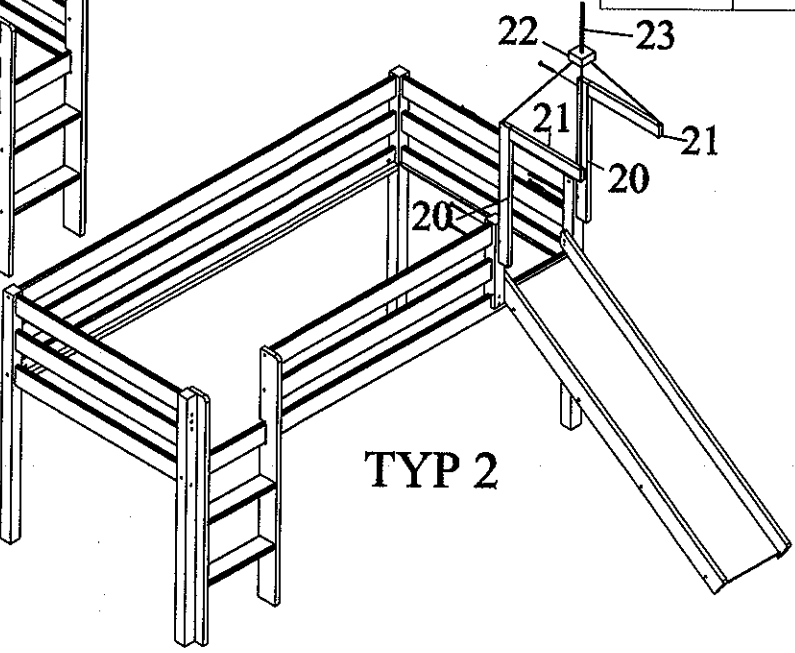
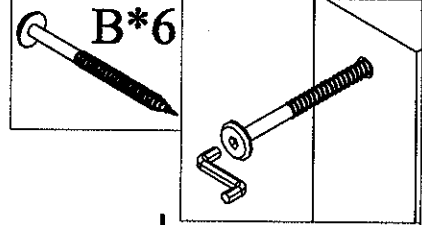
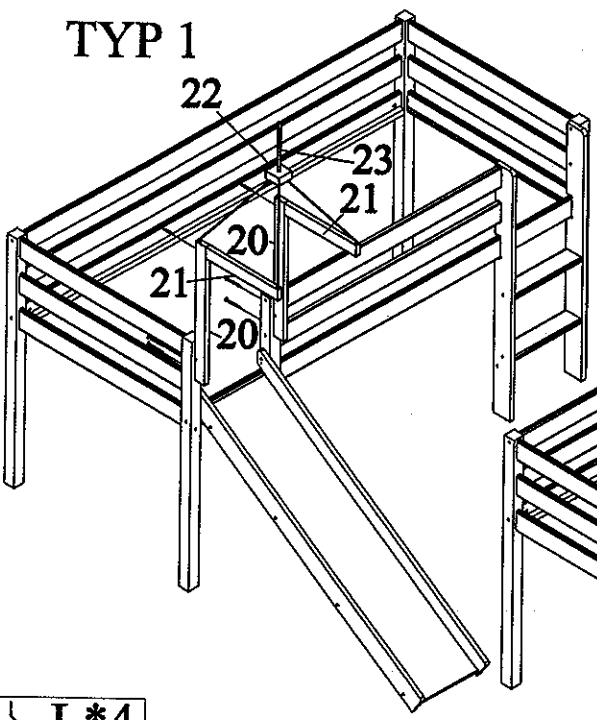


TYP 2

8

B*6

TYP 1



TYP 2

L*4

