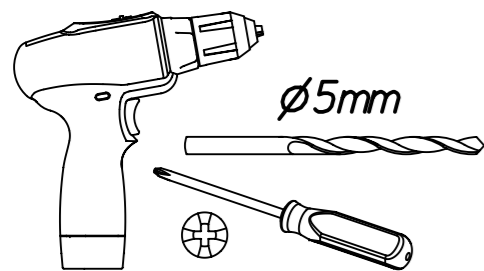


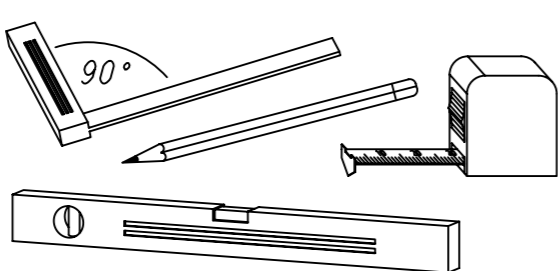
1.

M1834_02

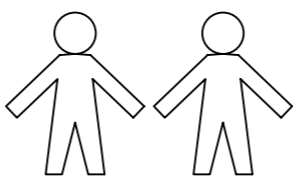
rauch



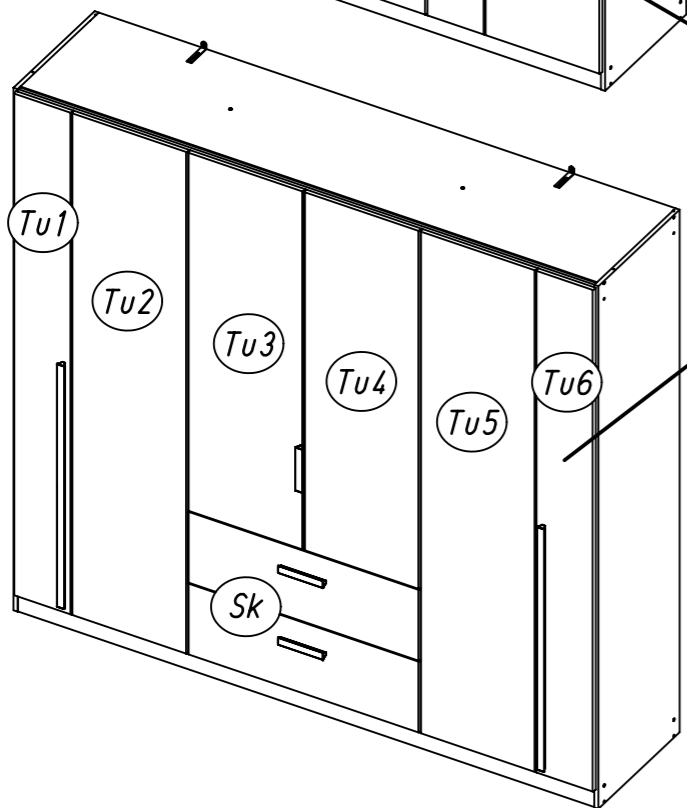
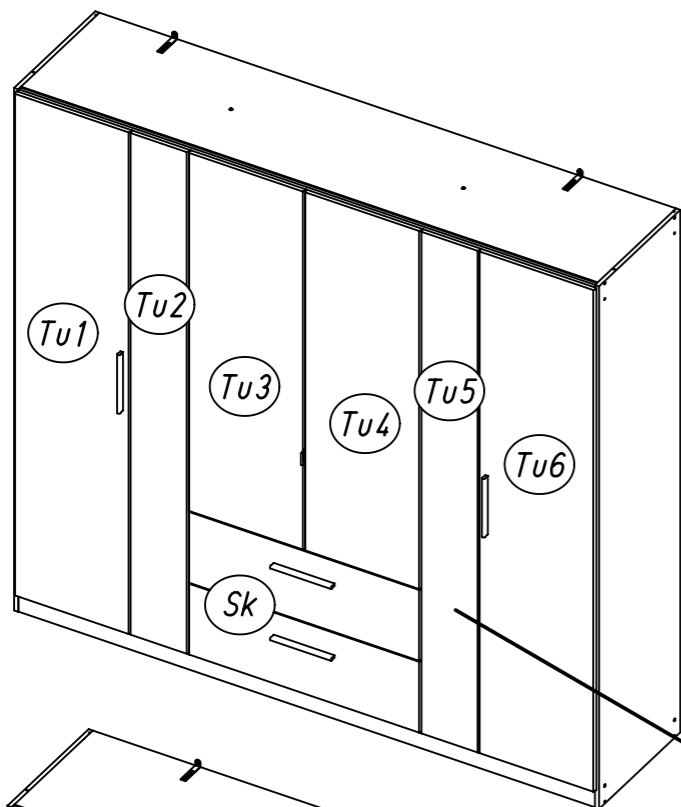
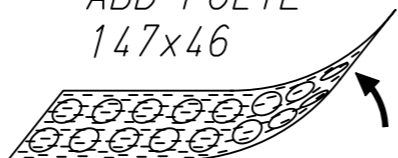
∅5mm



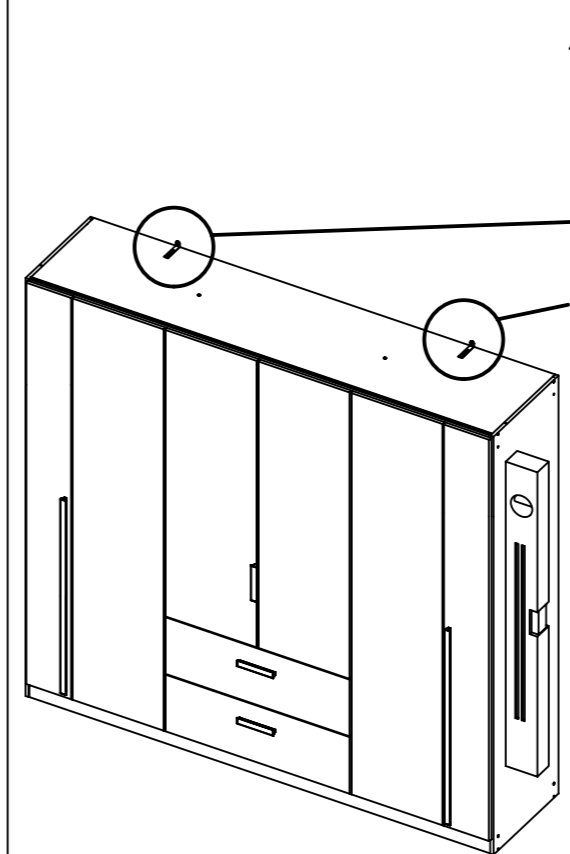
90°



ABD-FOLIE
147x46

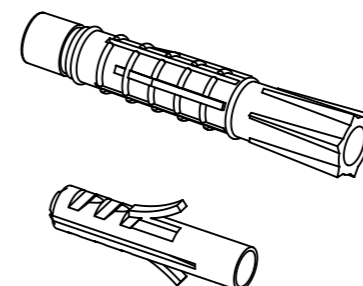
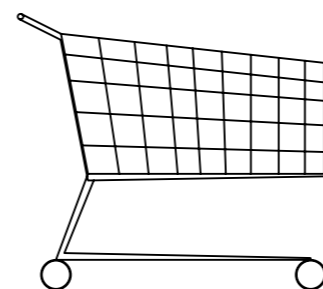
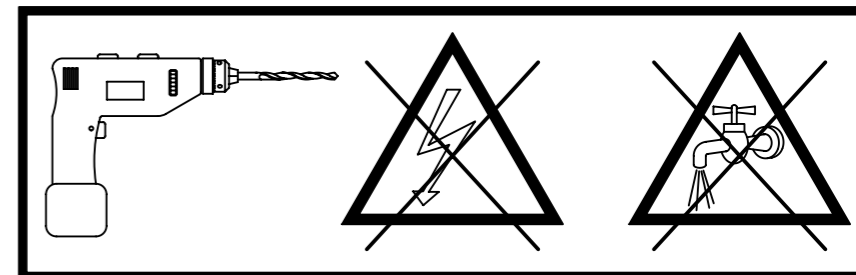
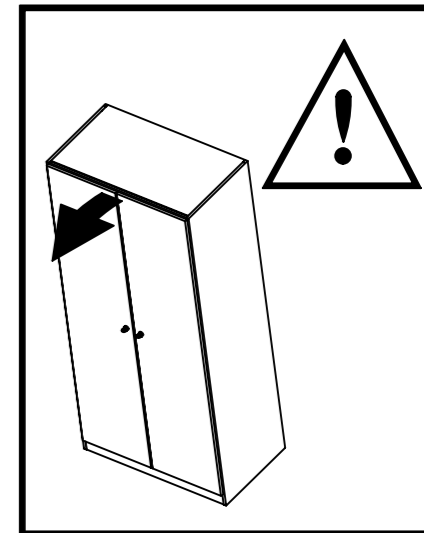


2.

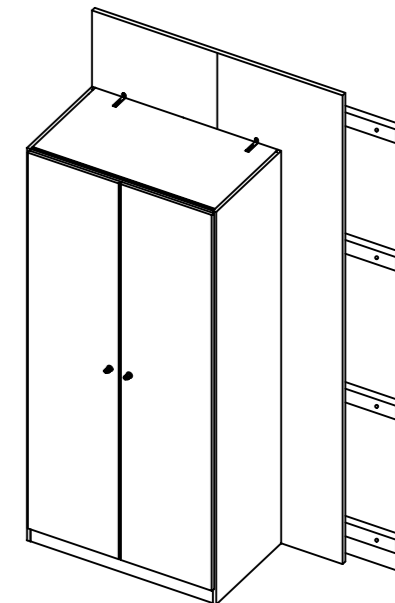
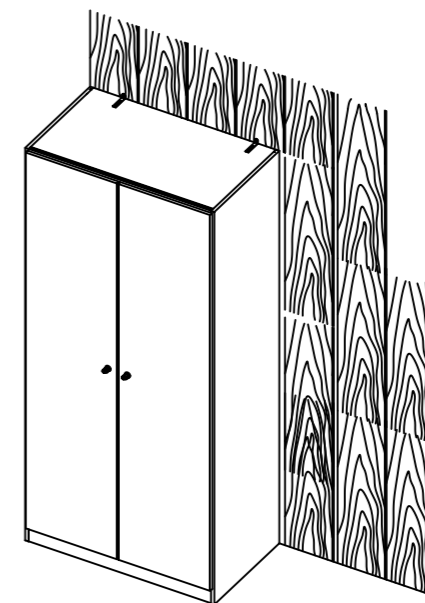
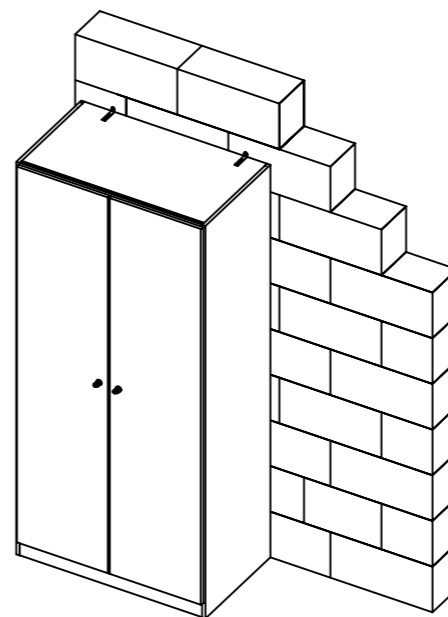
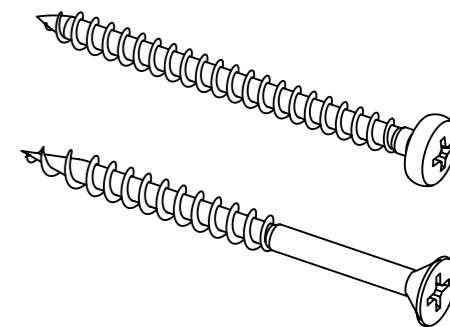


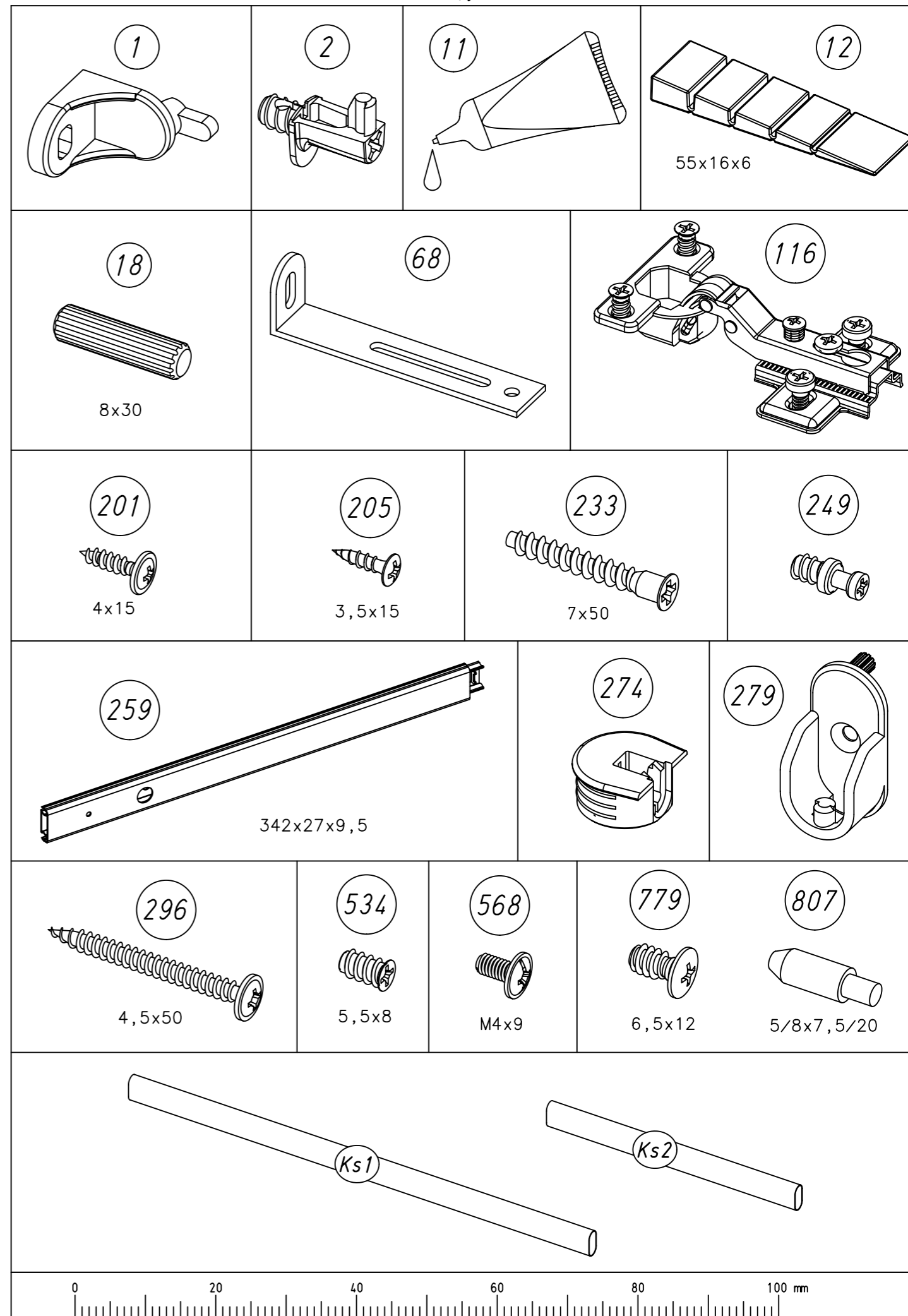
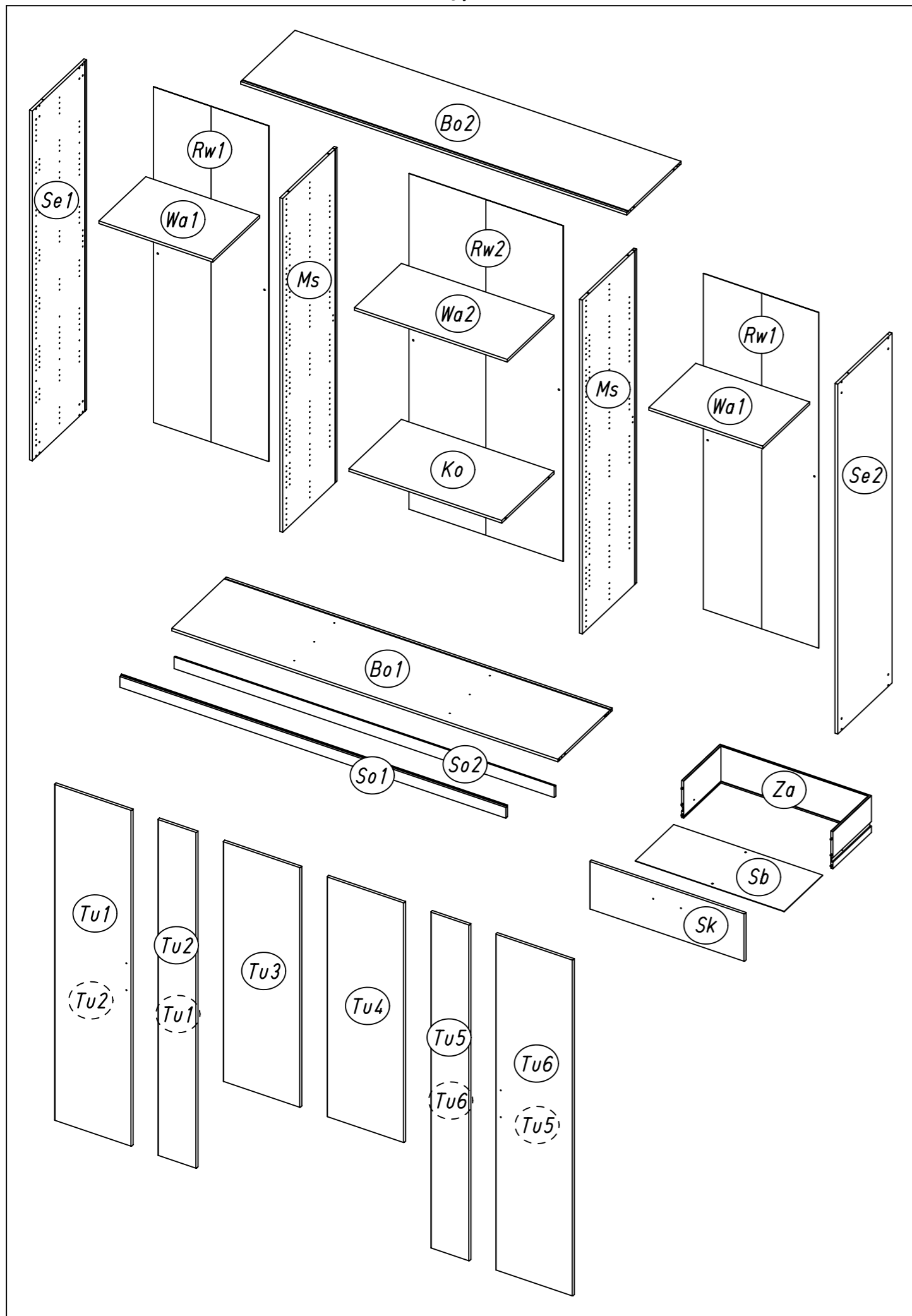
201

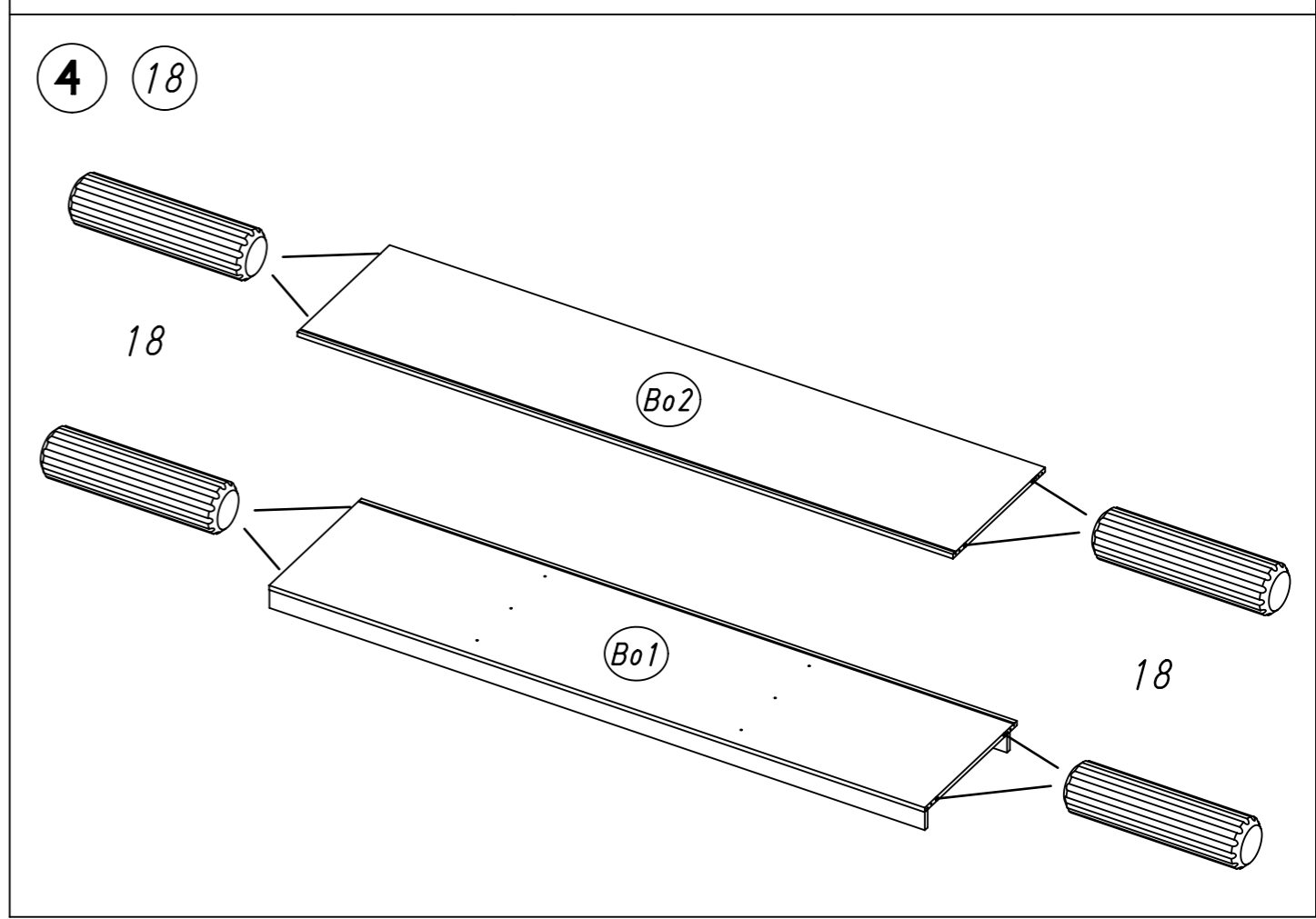
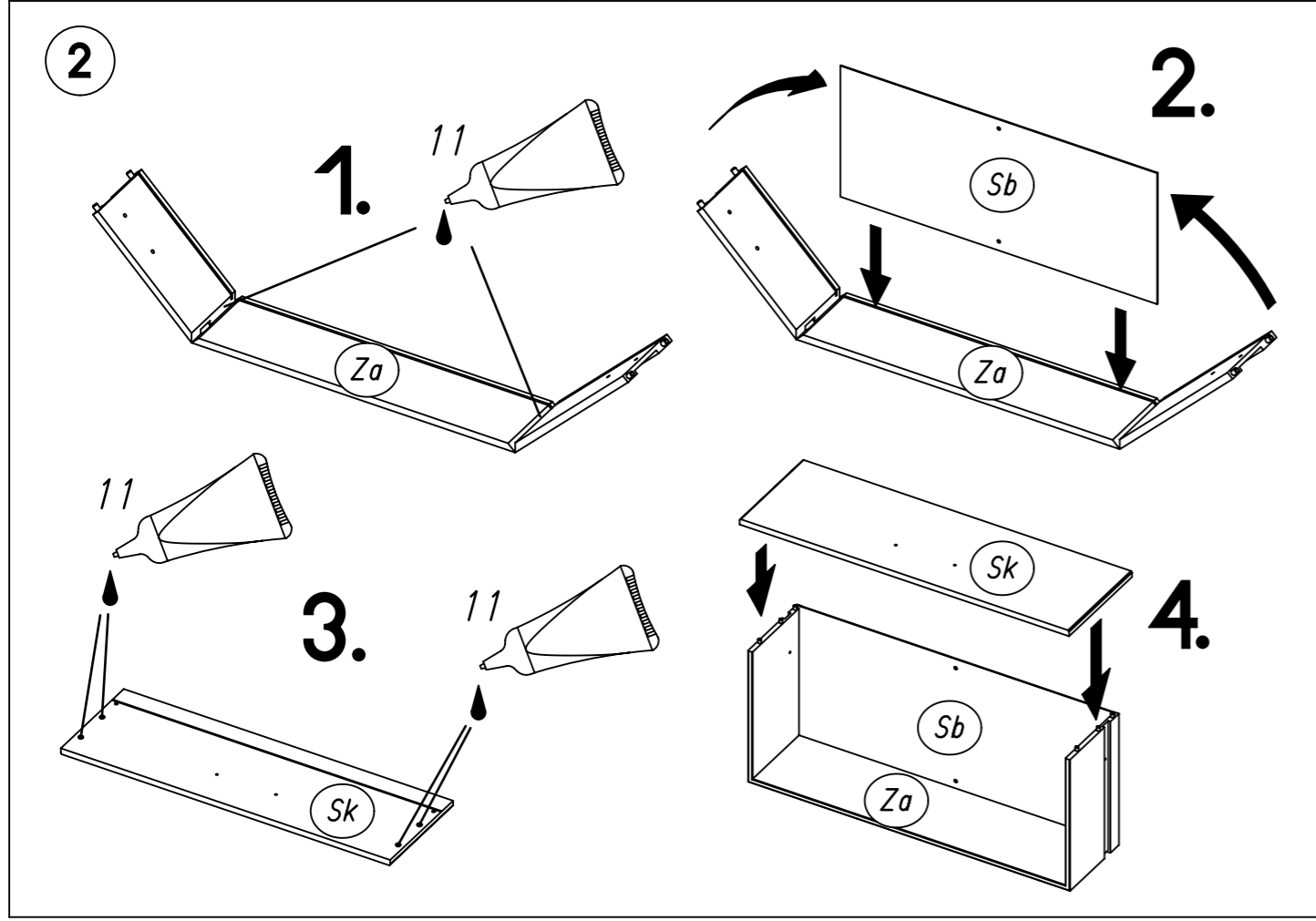
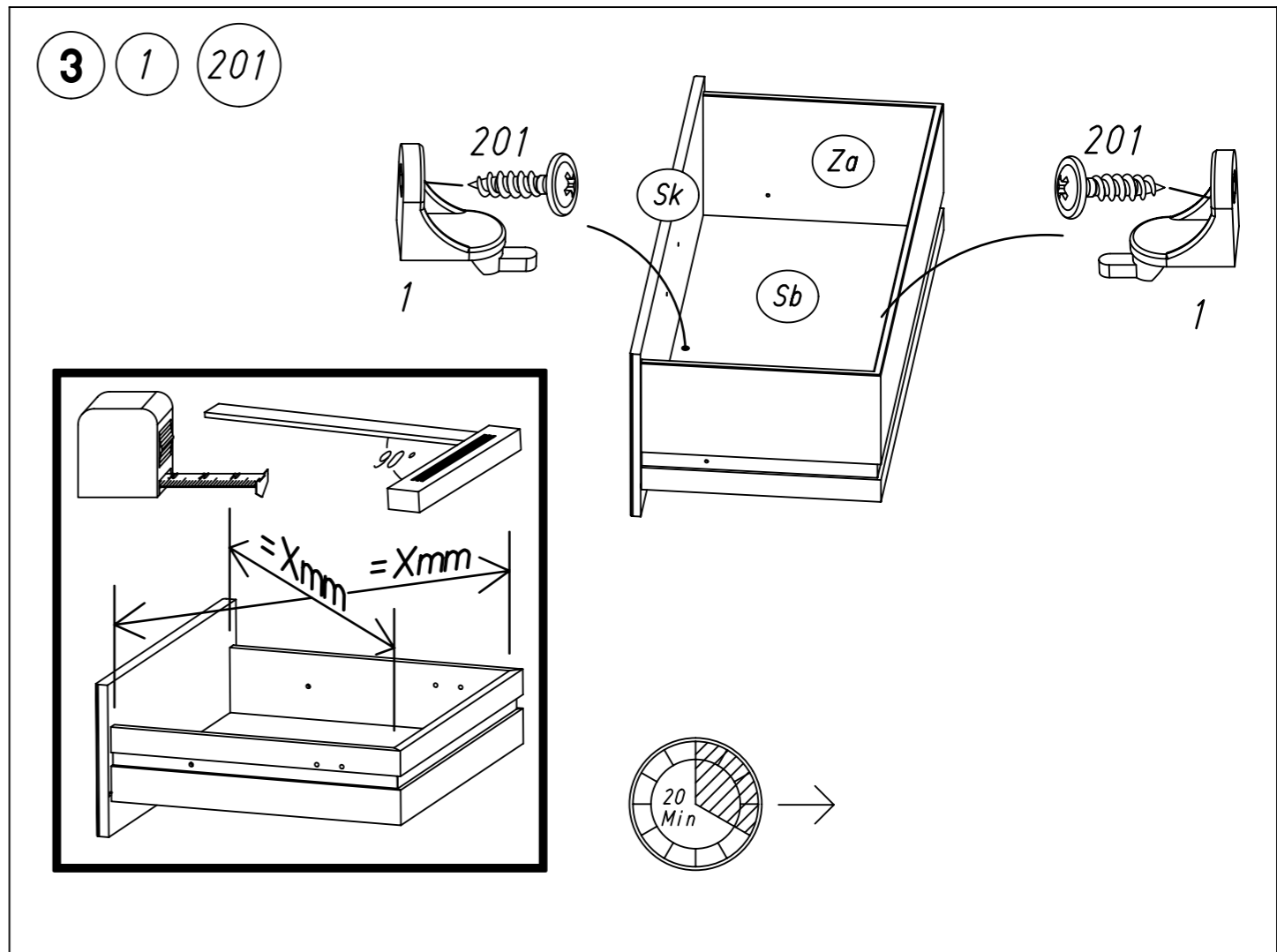
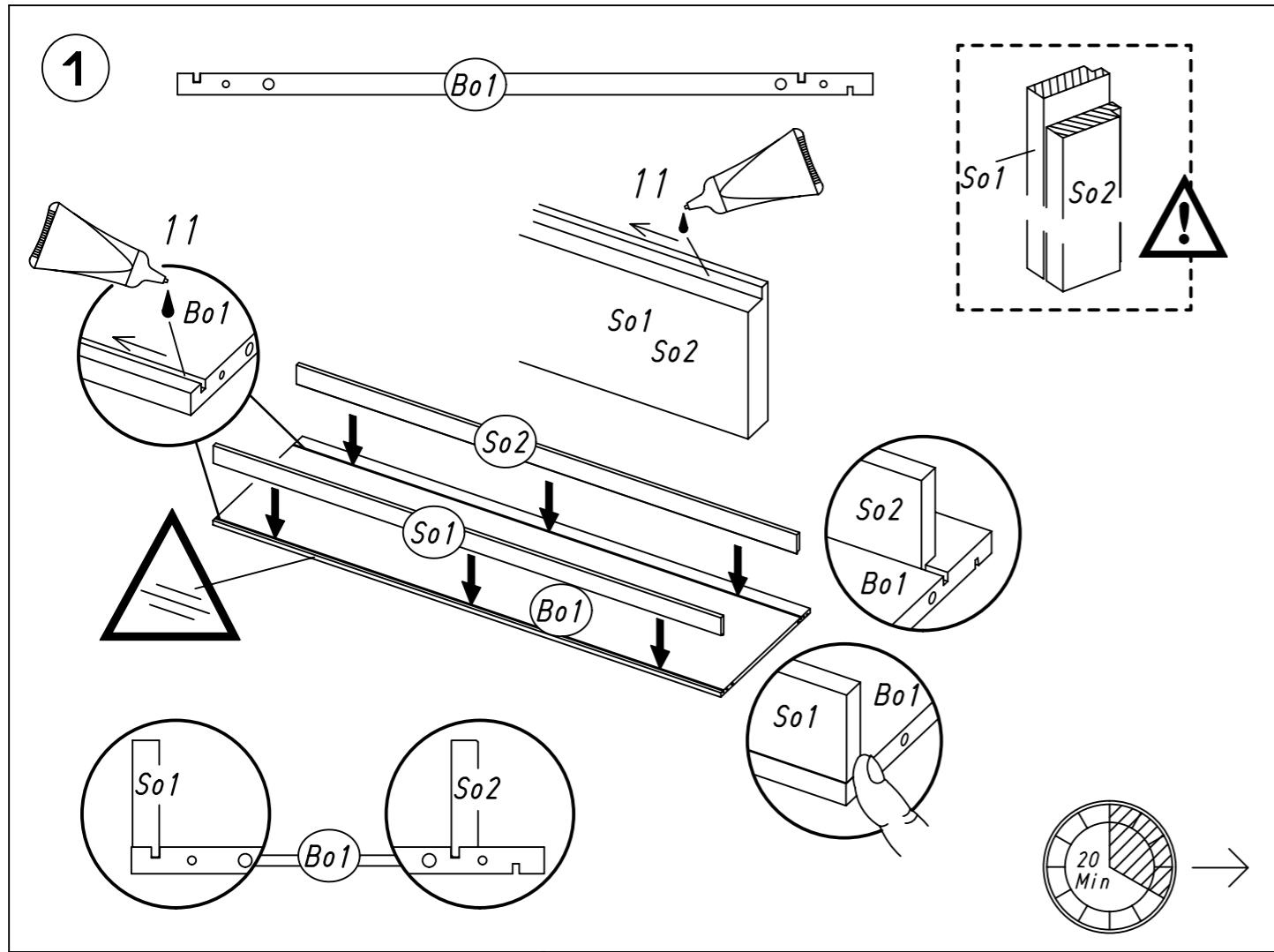
68



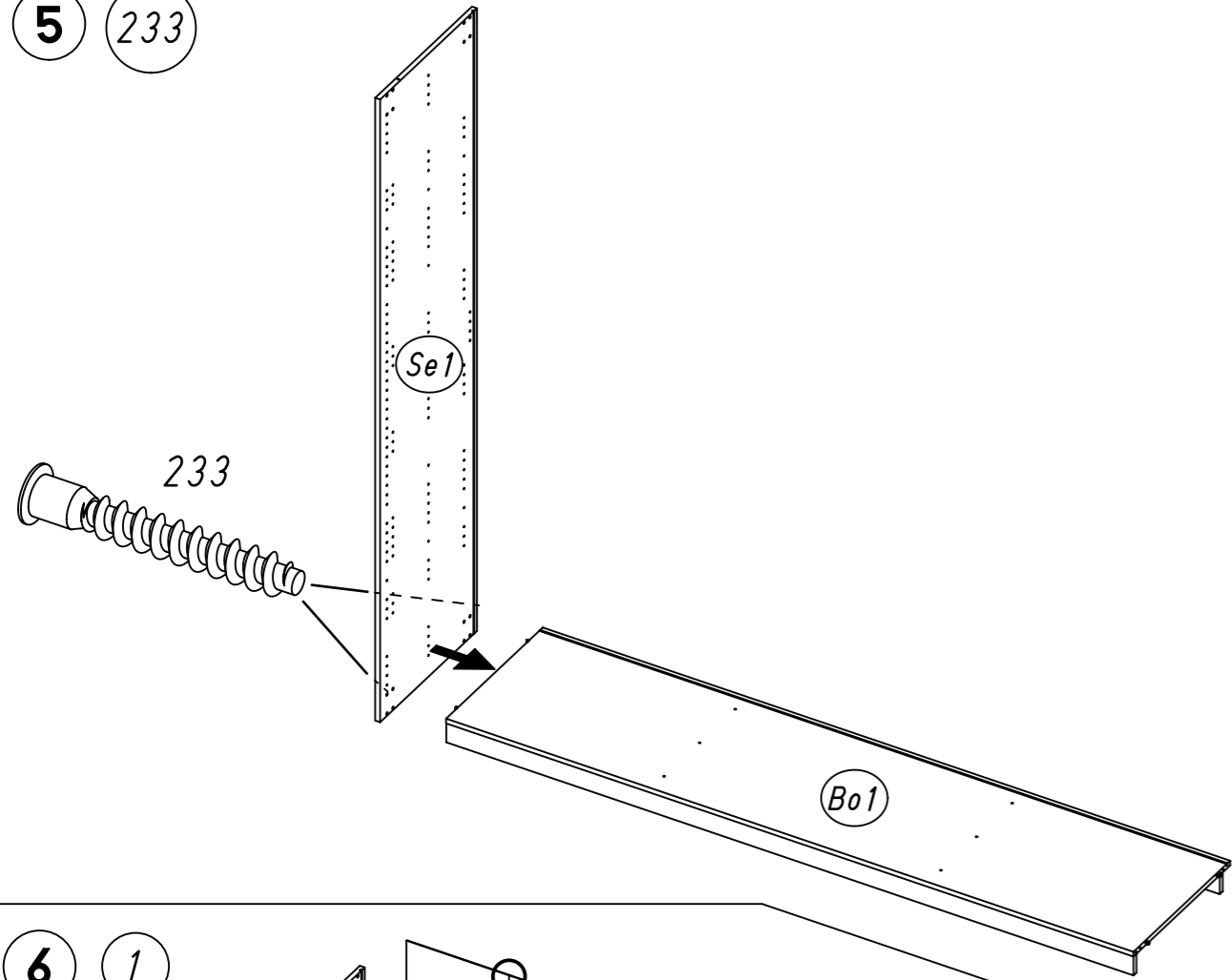
?



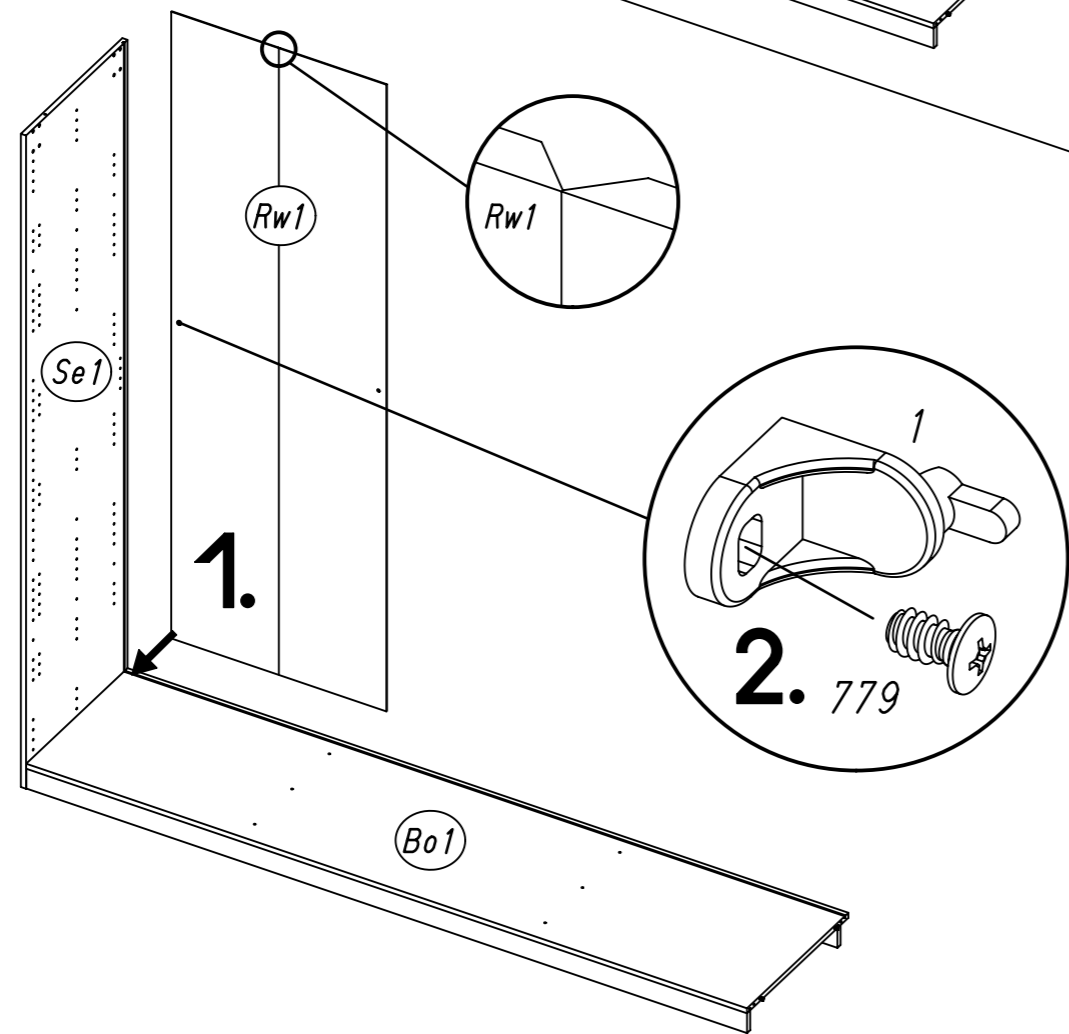




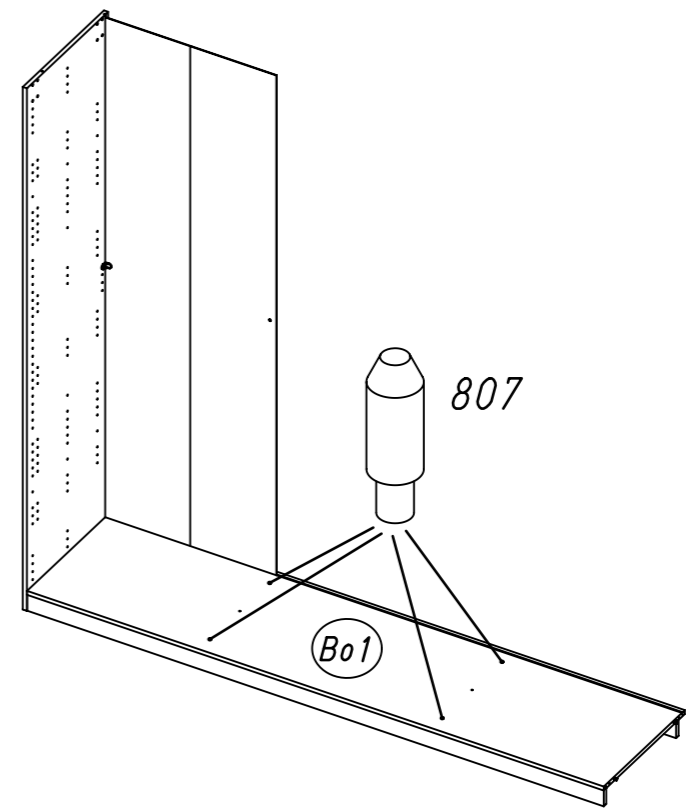
5 233



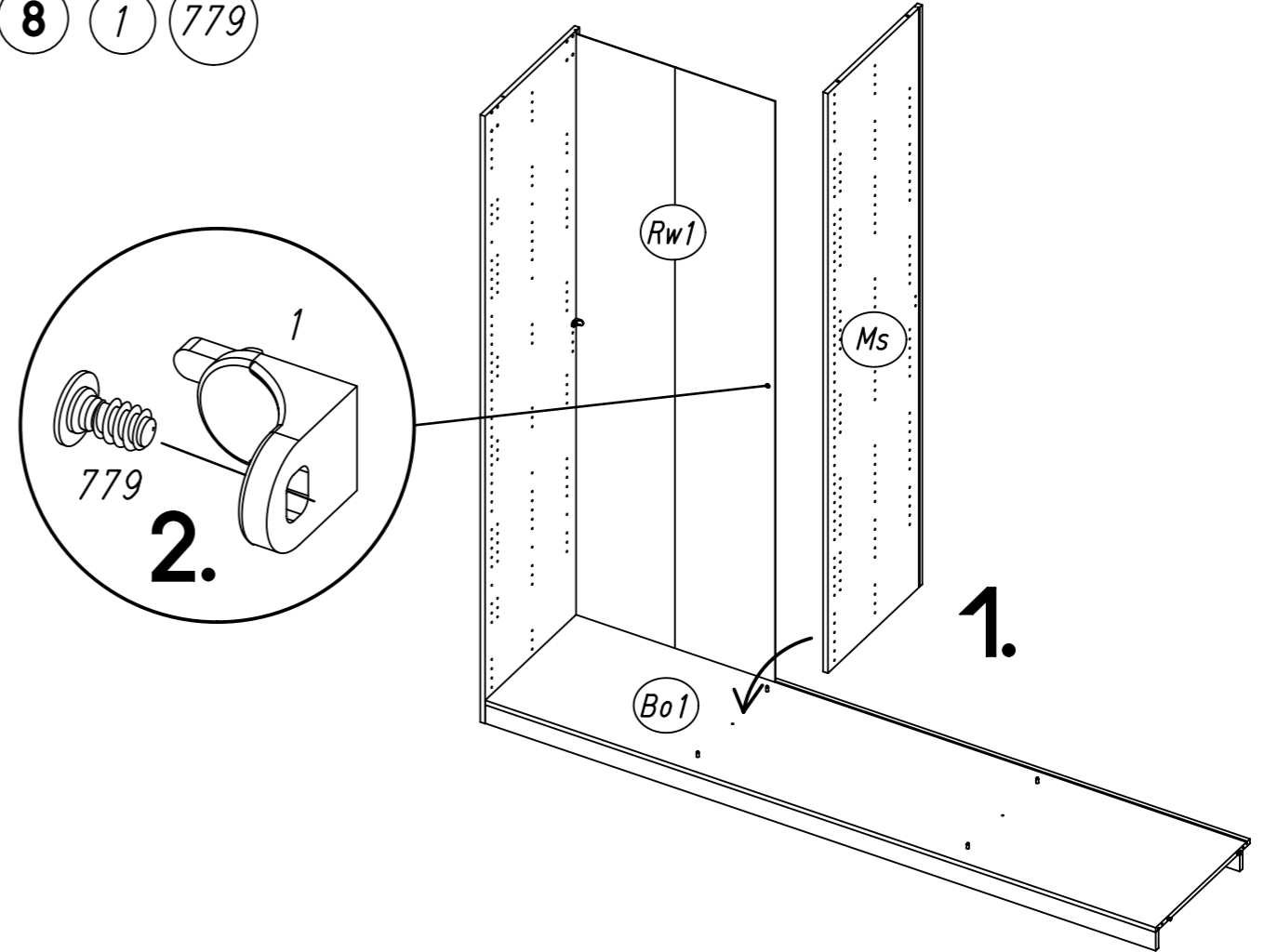
6 1 779



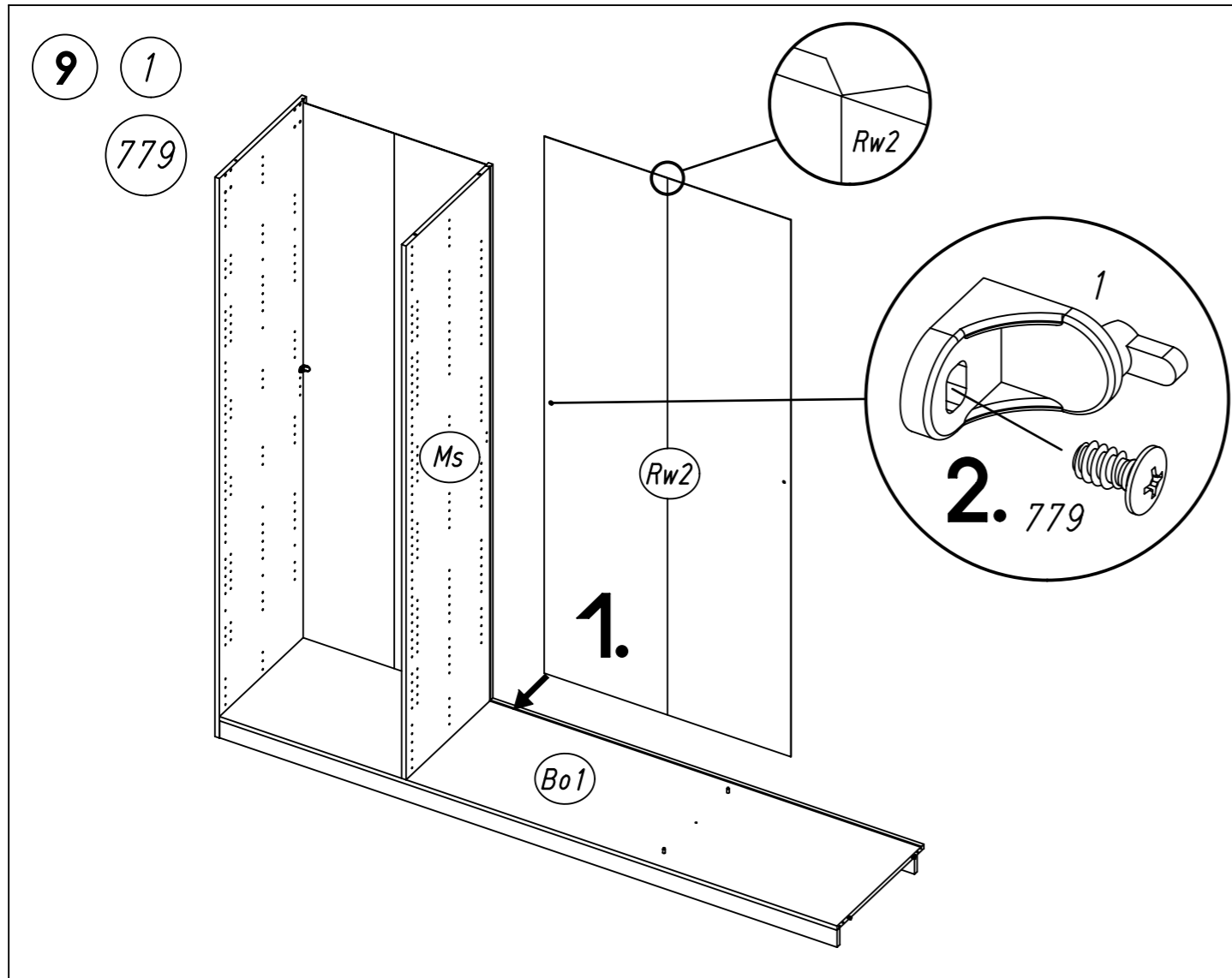
7 807



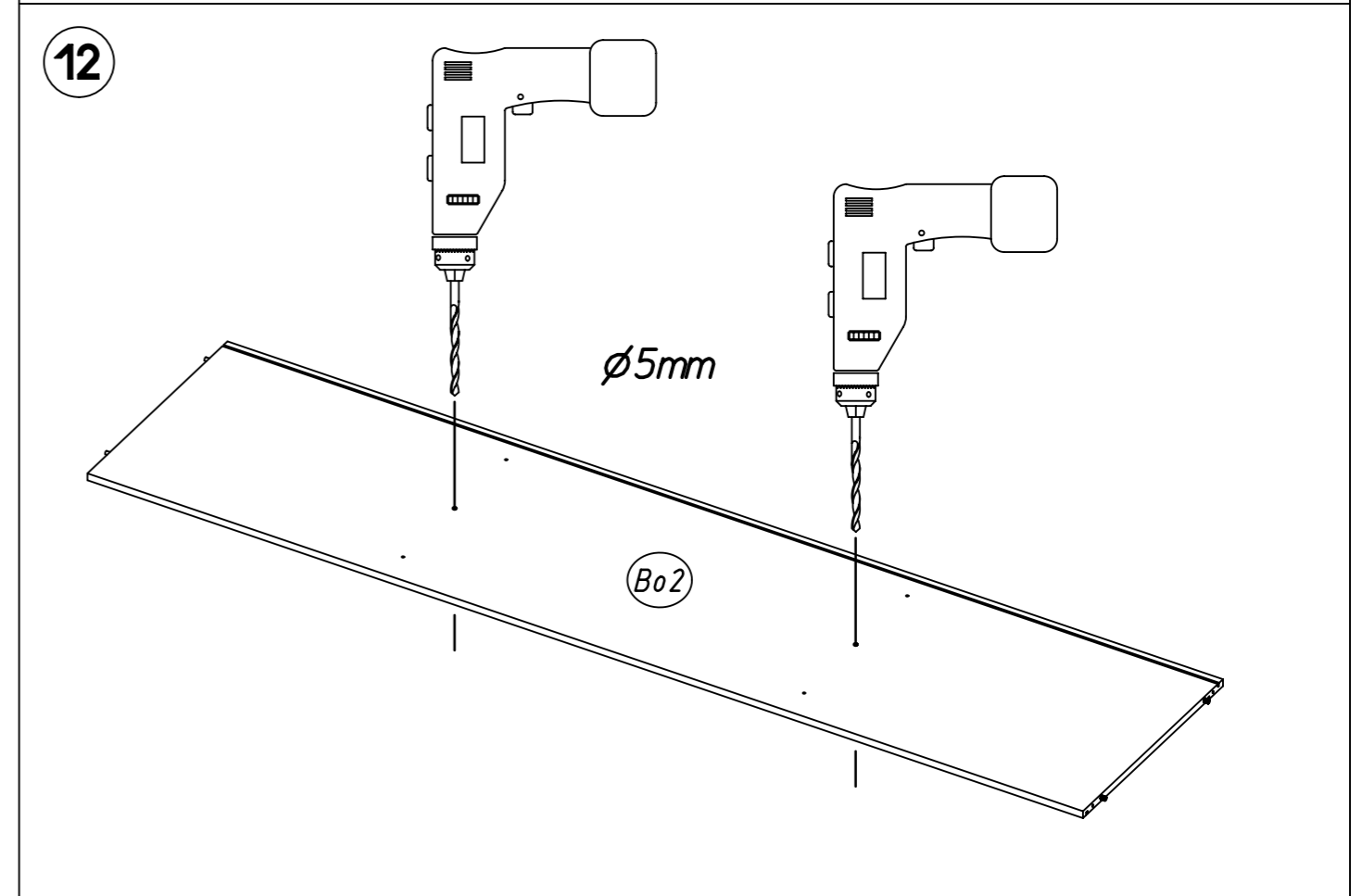
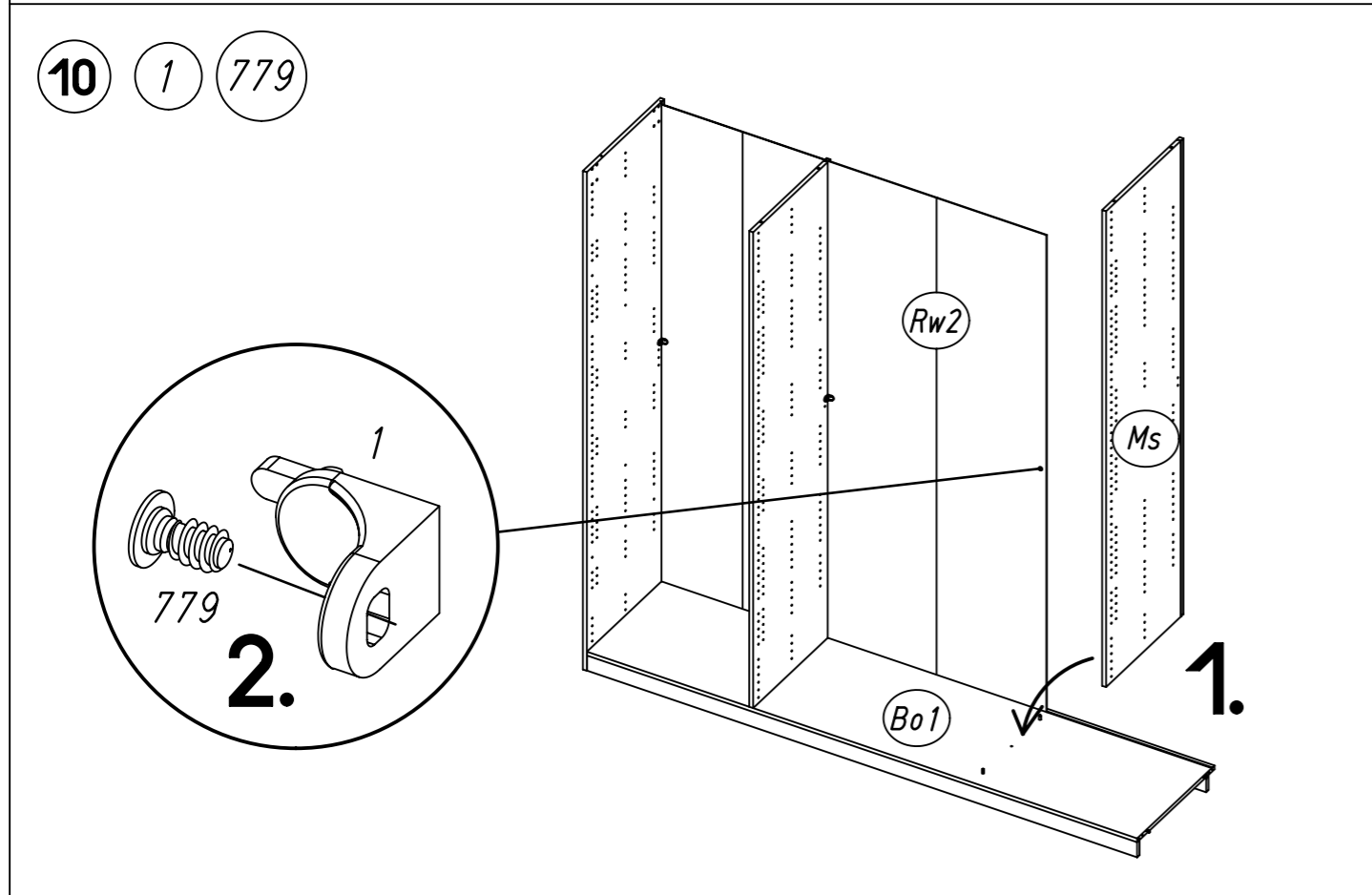
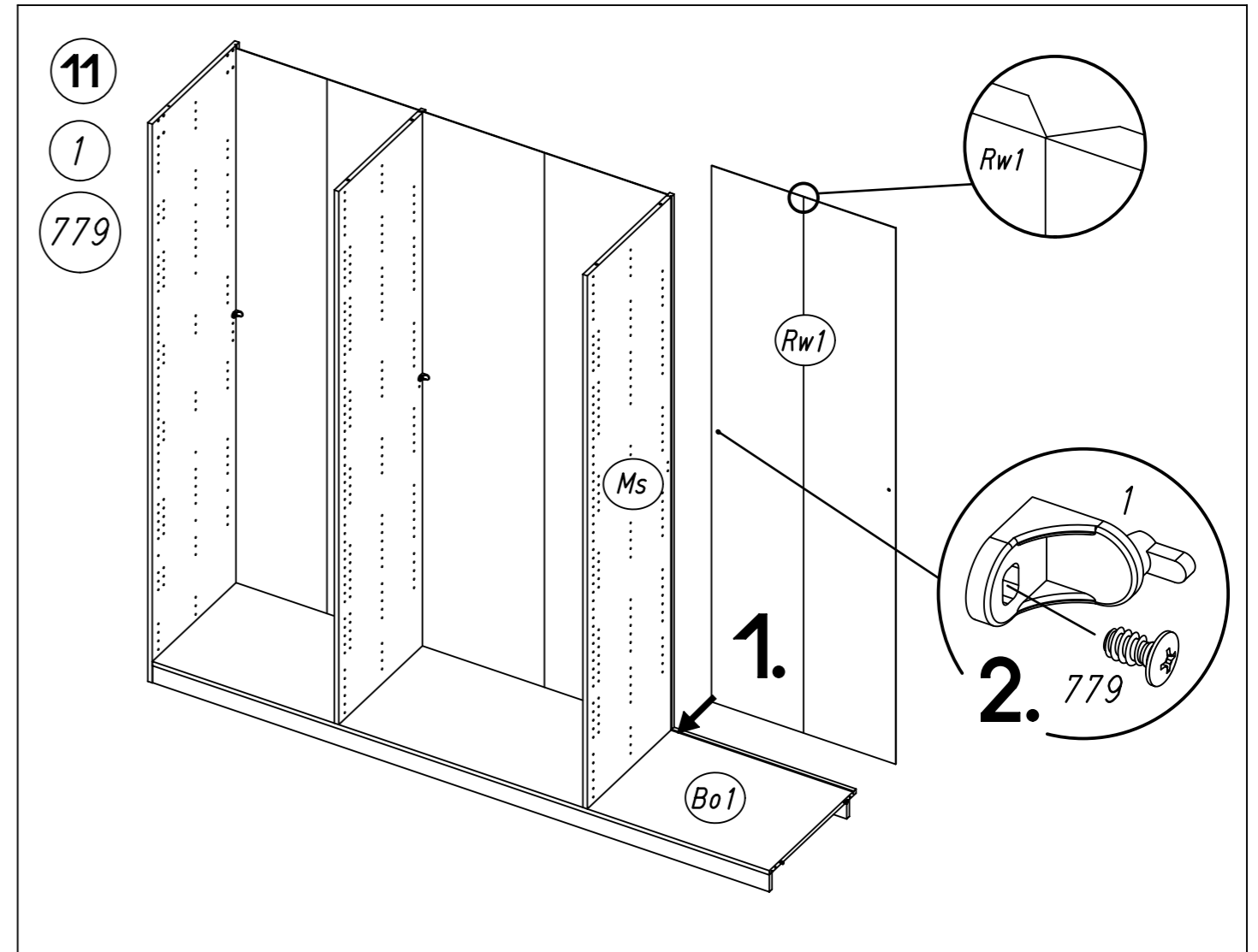
8 1 779



9.

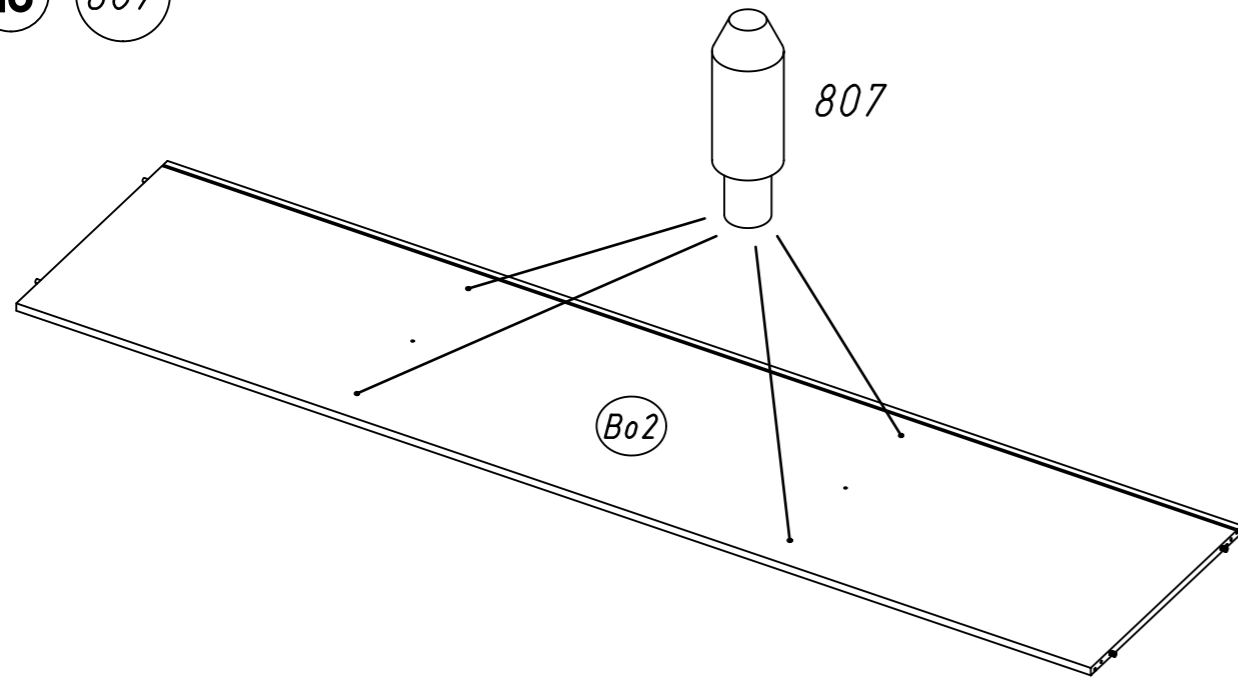


10.



11.

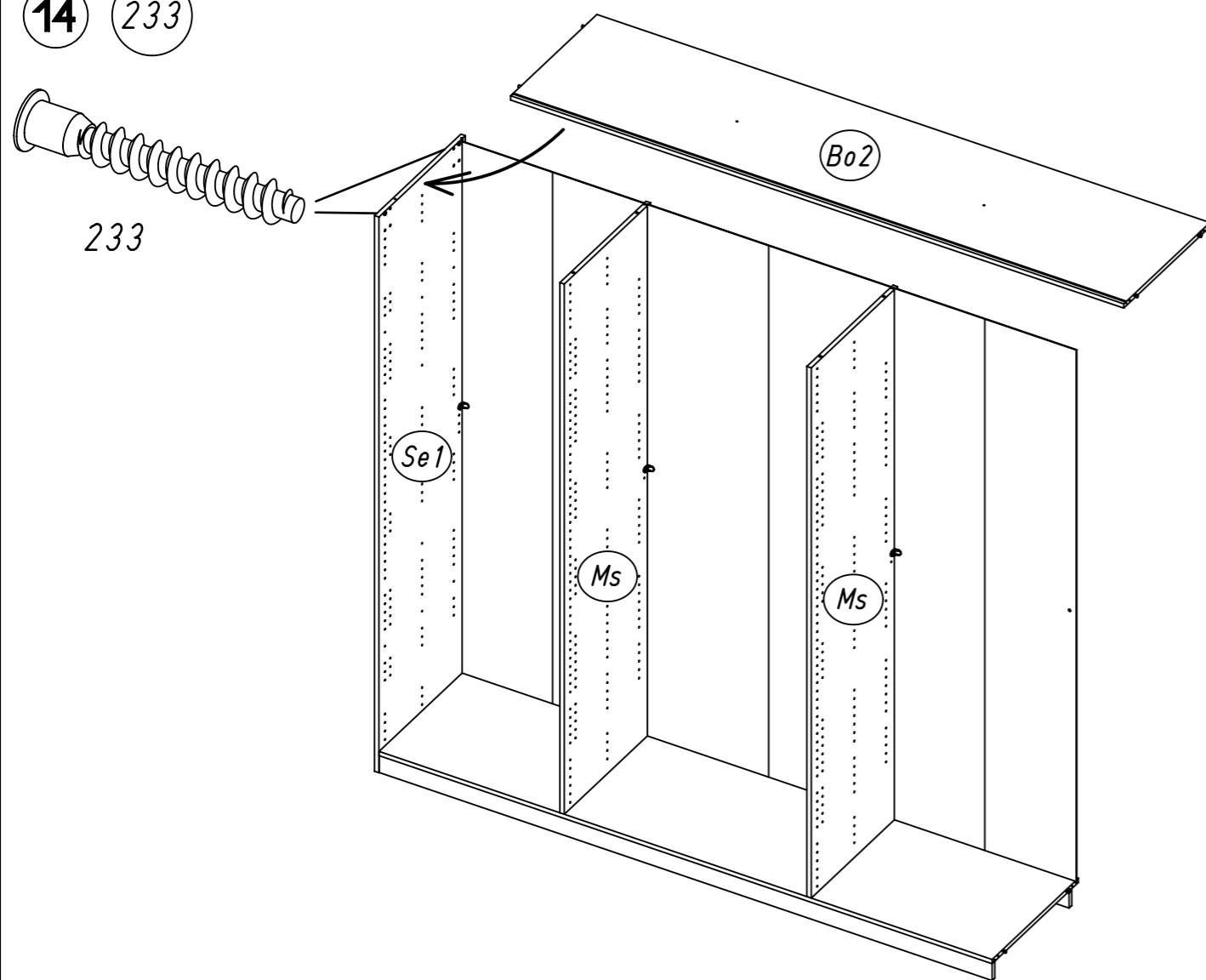
13 807



Bo2

807

14 233



Bo2

Se1

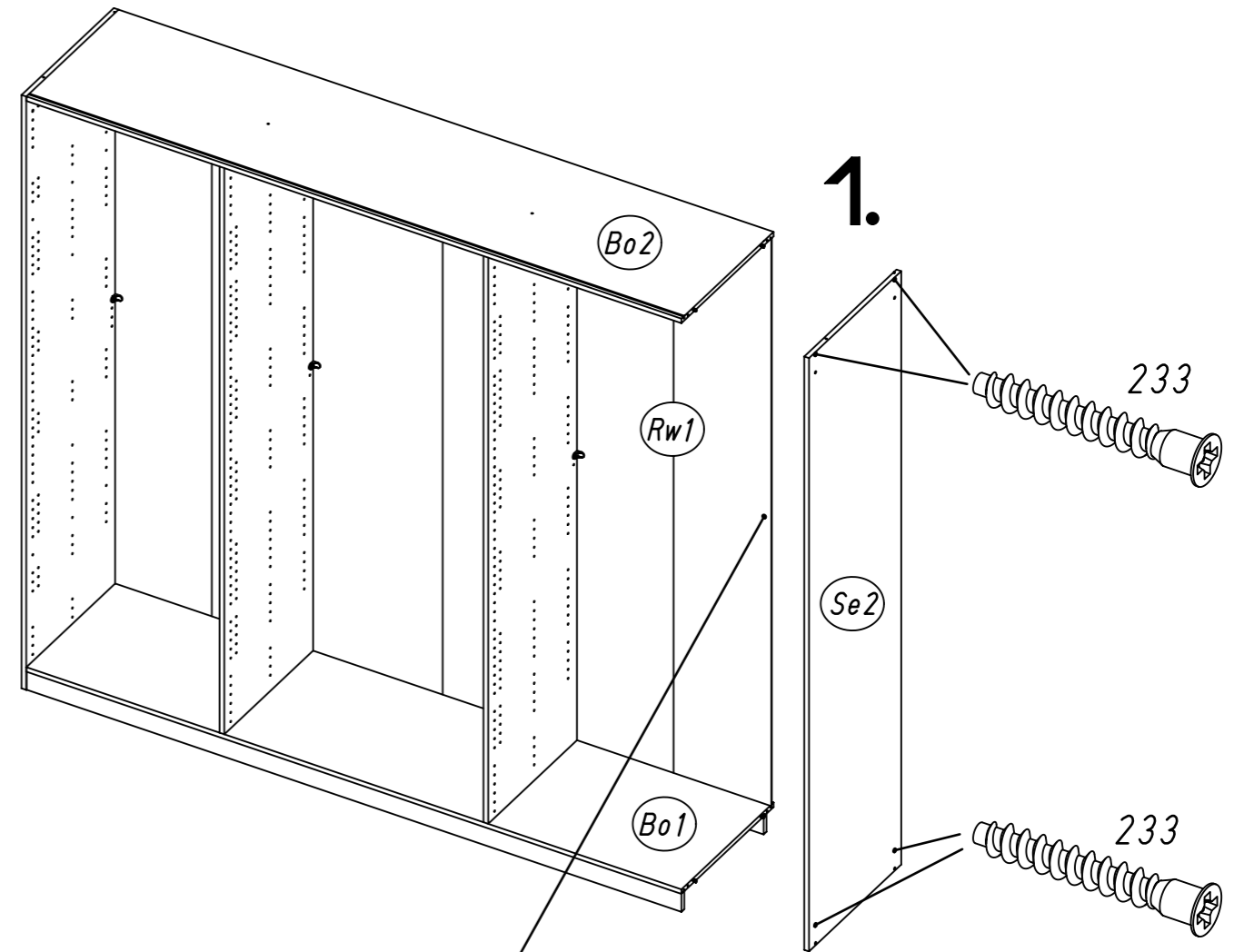
Ms

Ms

233

12.

15 1 233 779



Bo2

Rw1

Bo1

Se2

233

233

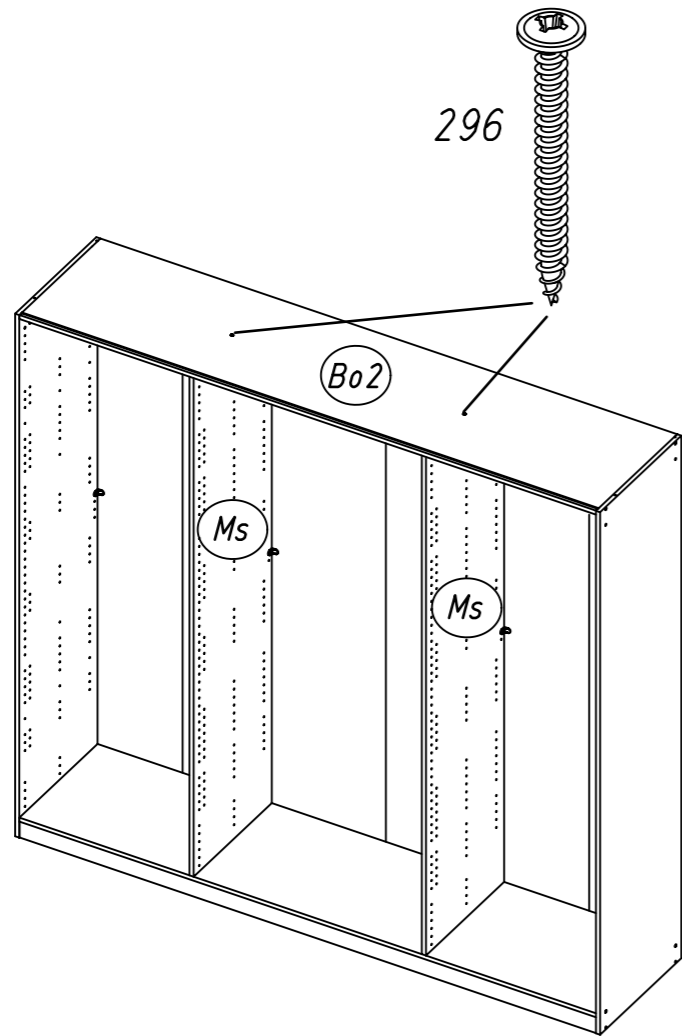
2.

779

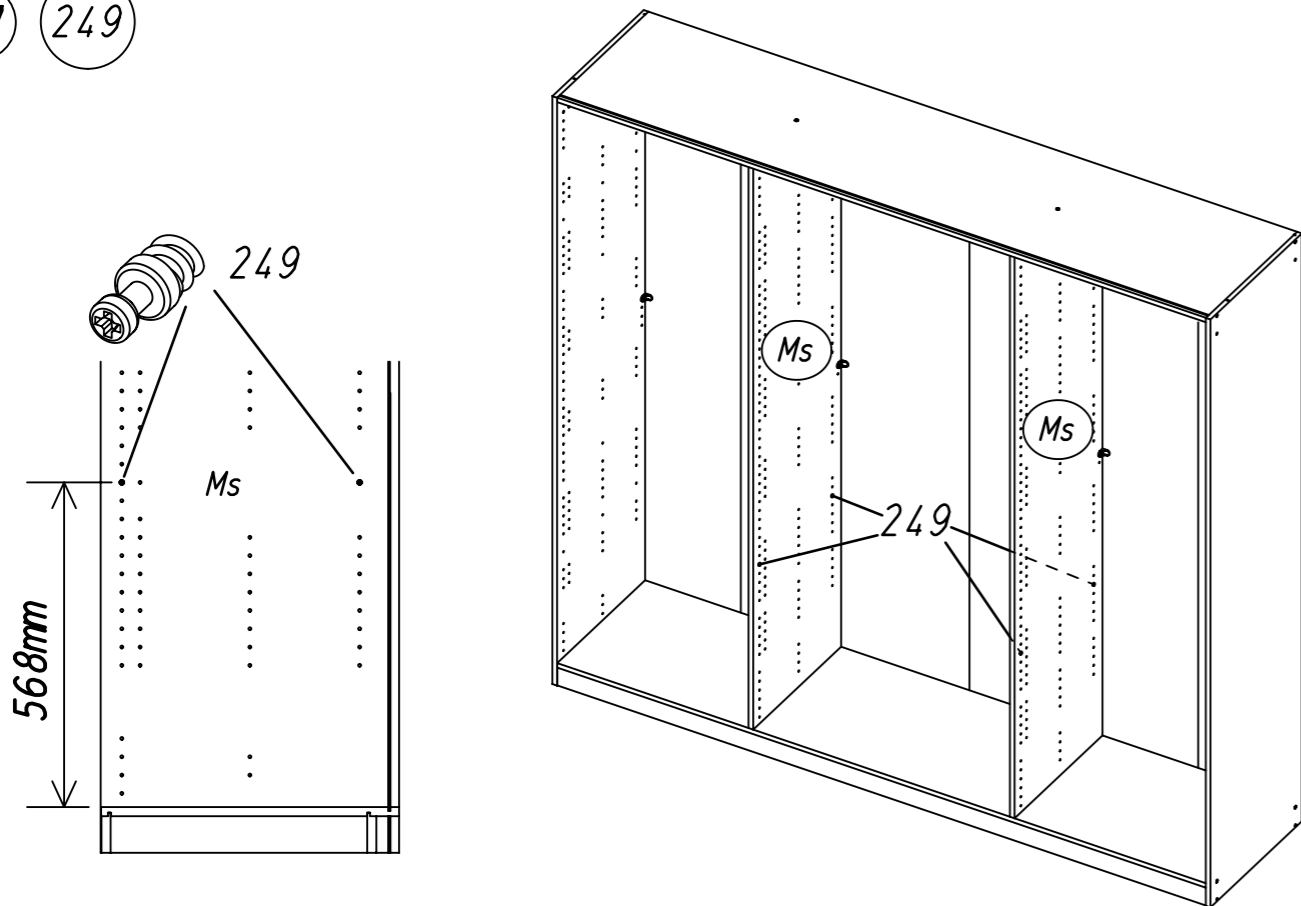
1

13.

16 296



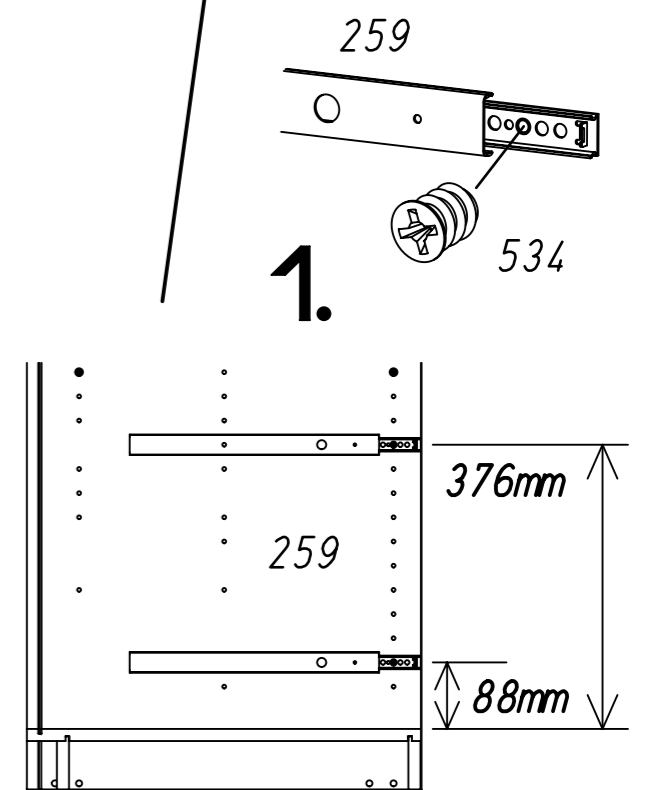
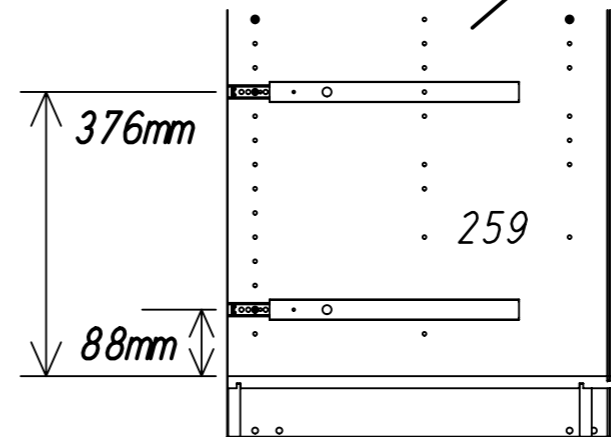
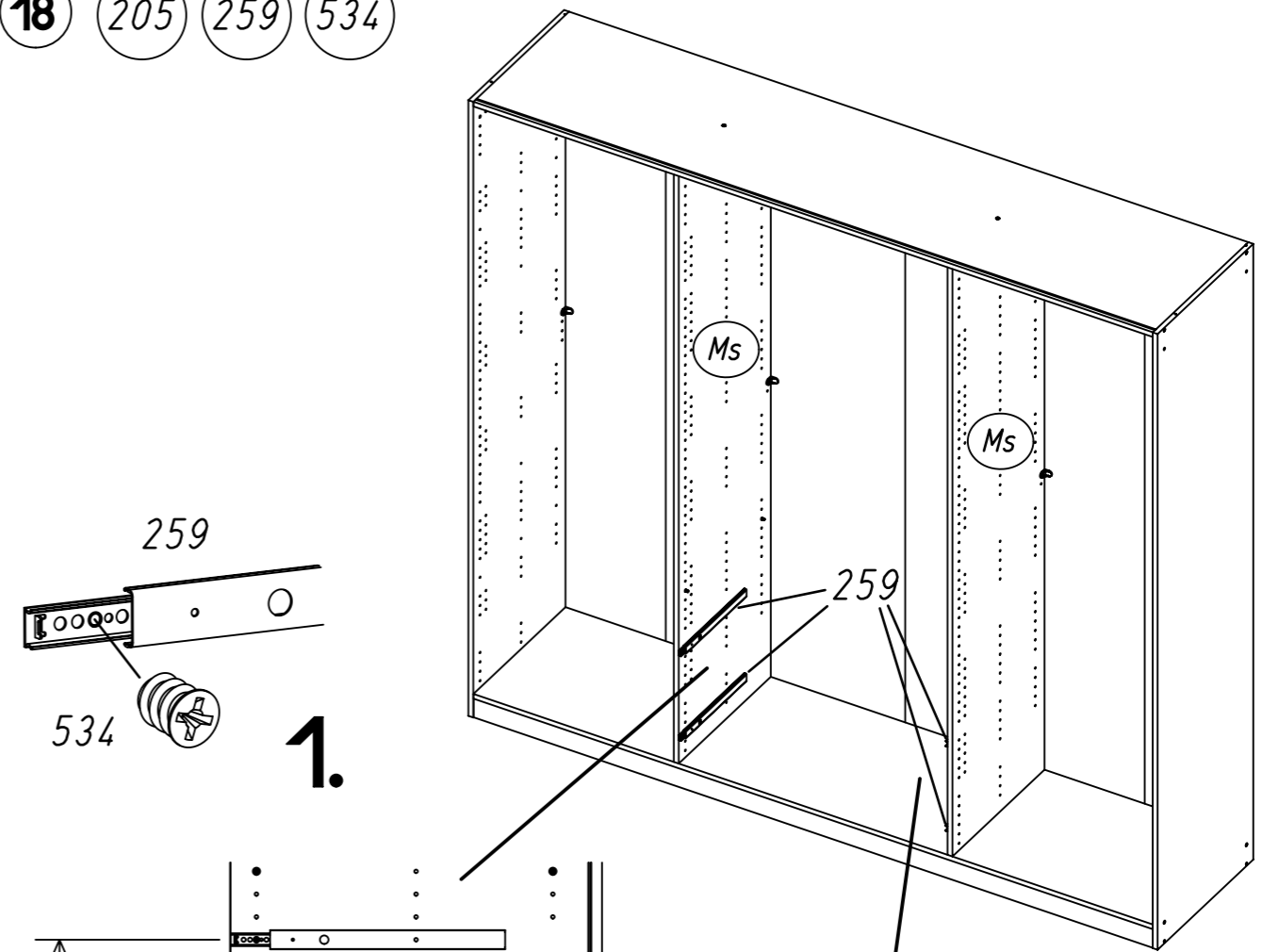
17 249



M1834

14.

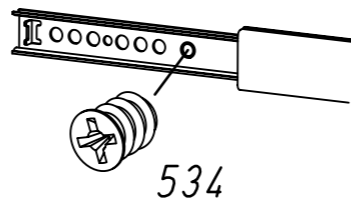
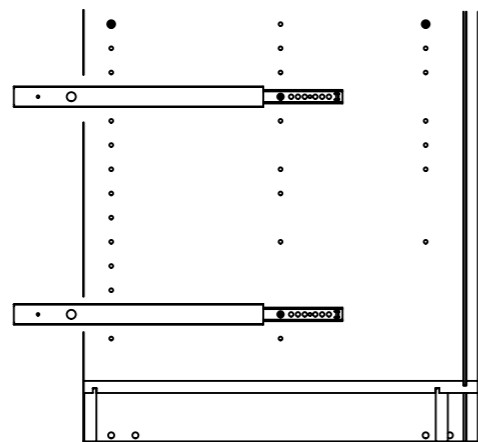
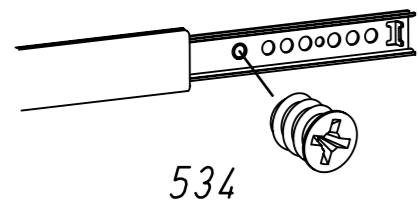
18 205 259 534



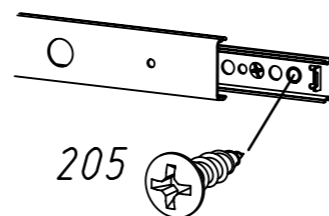
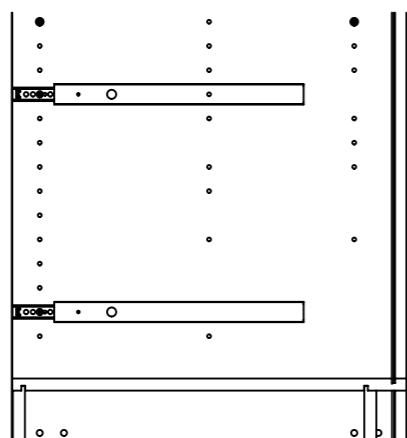
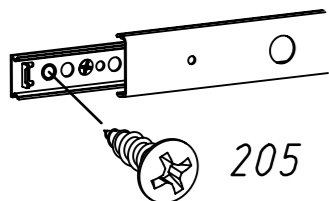
M1834

18

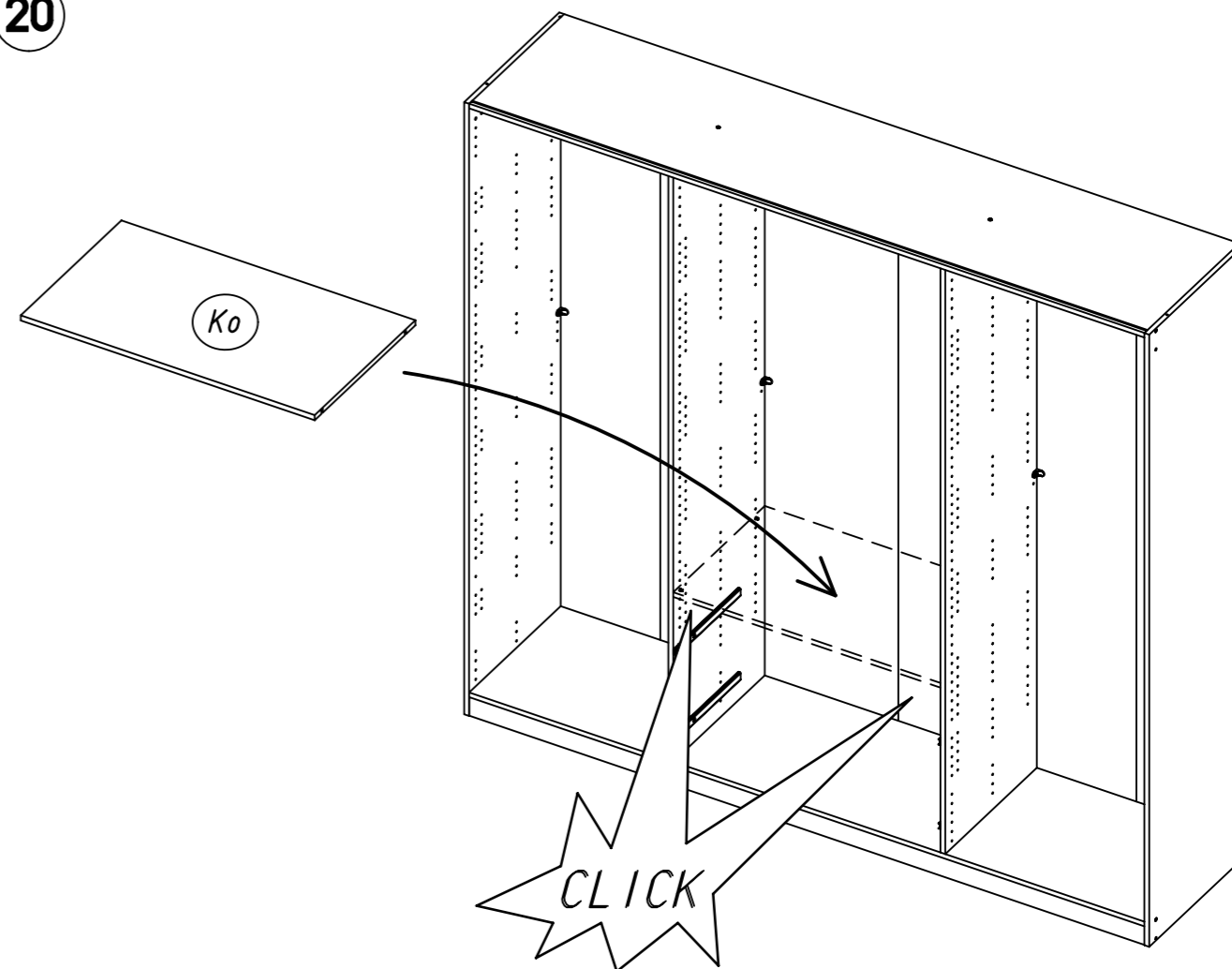
2.



3.

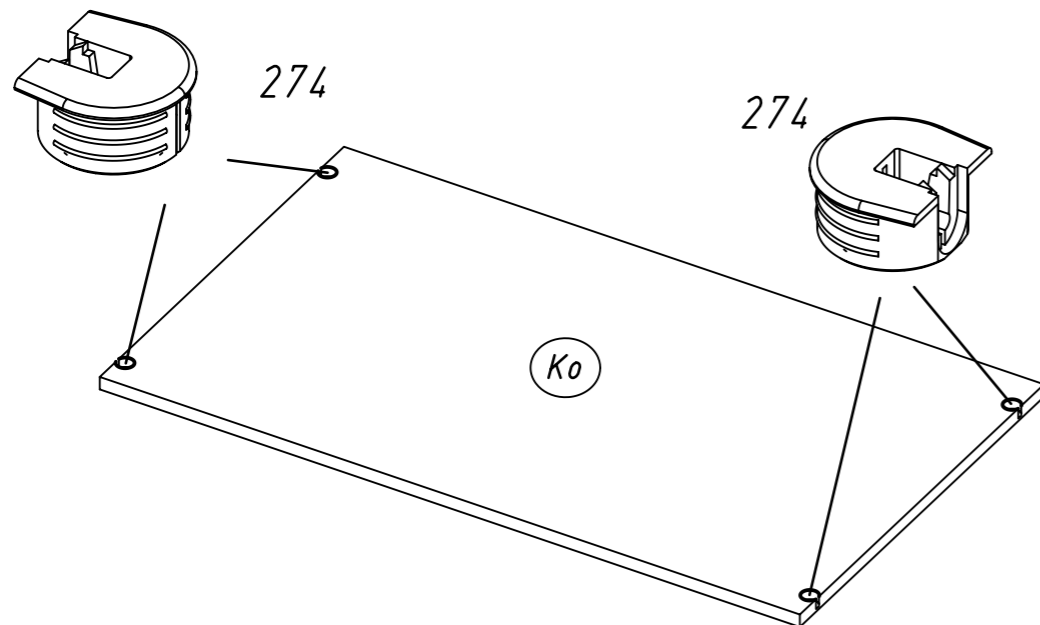


20



19

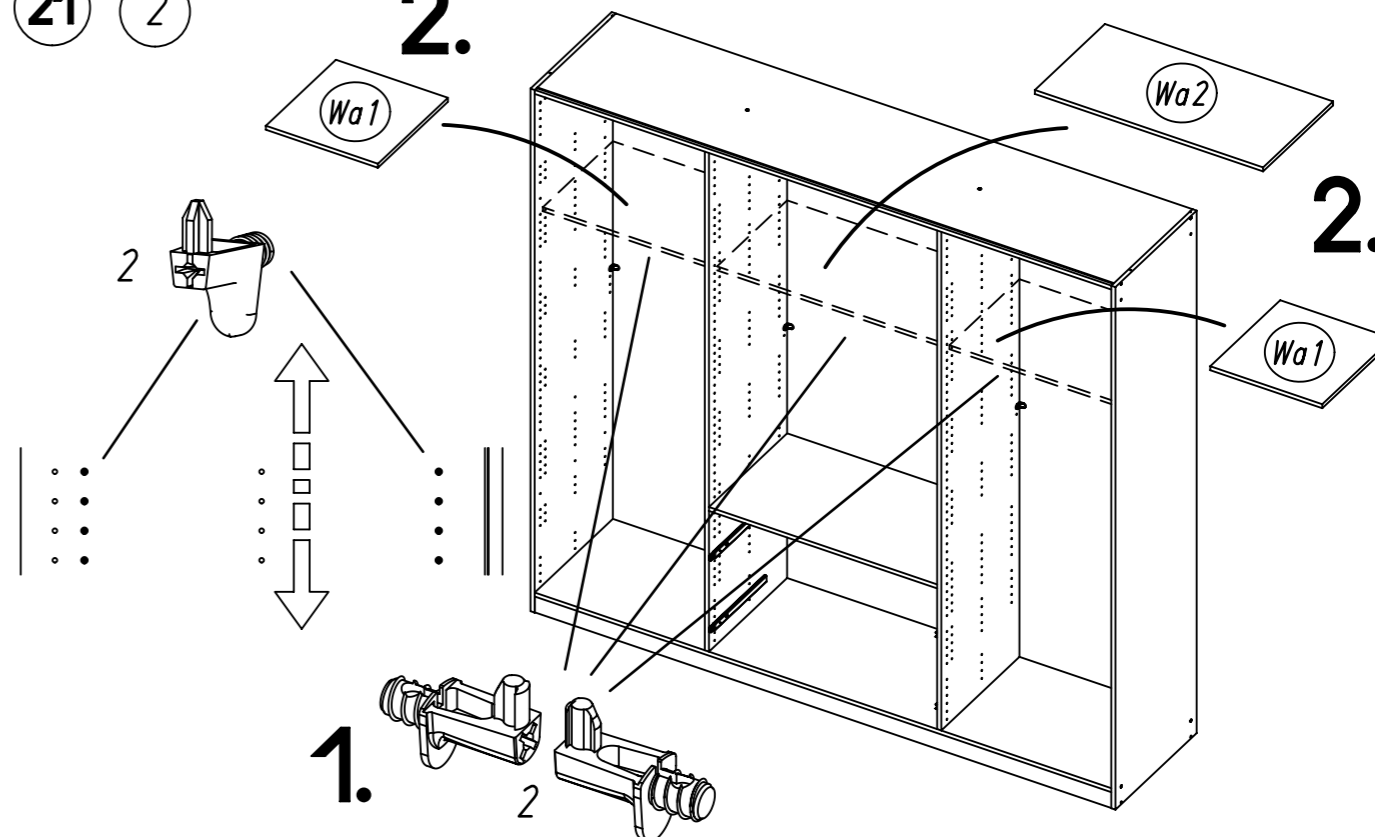
274



21

2

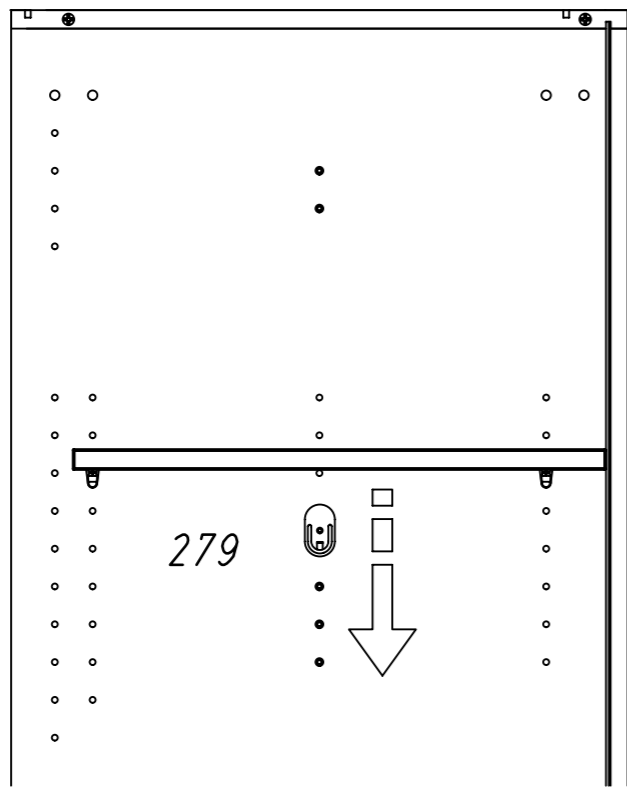
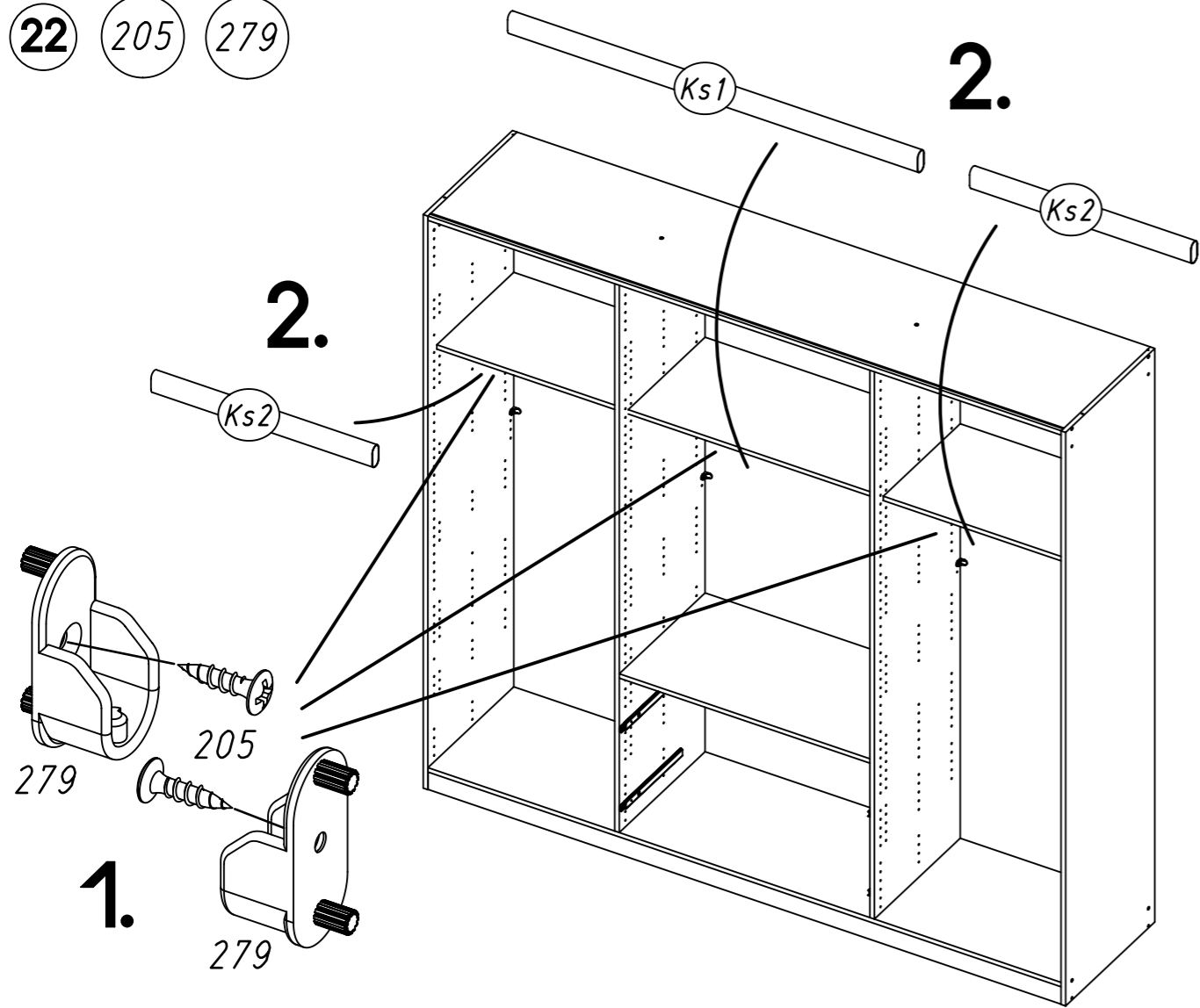
2.



17.

22 205 279

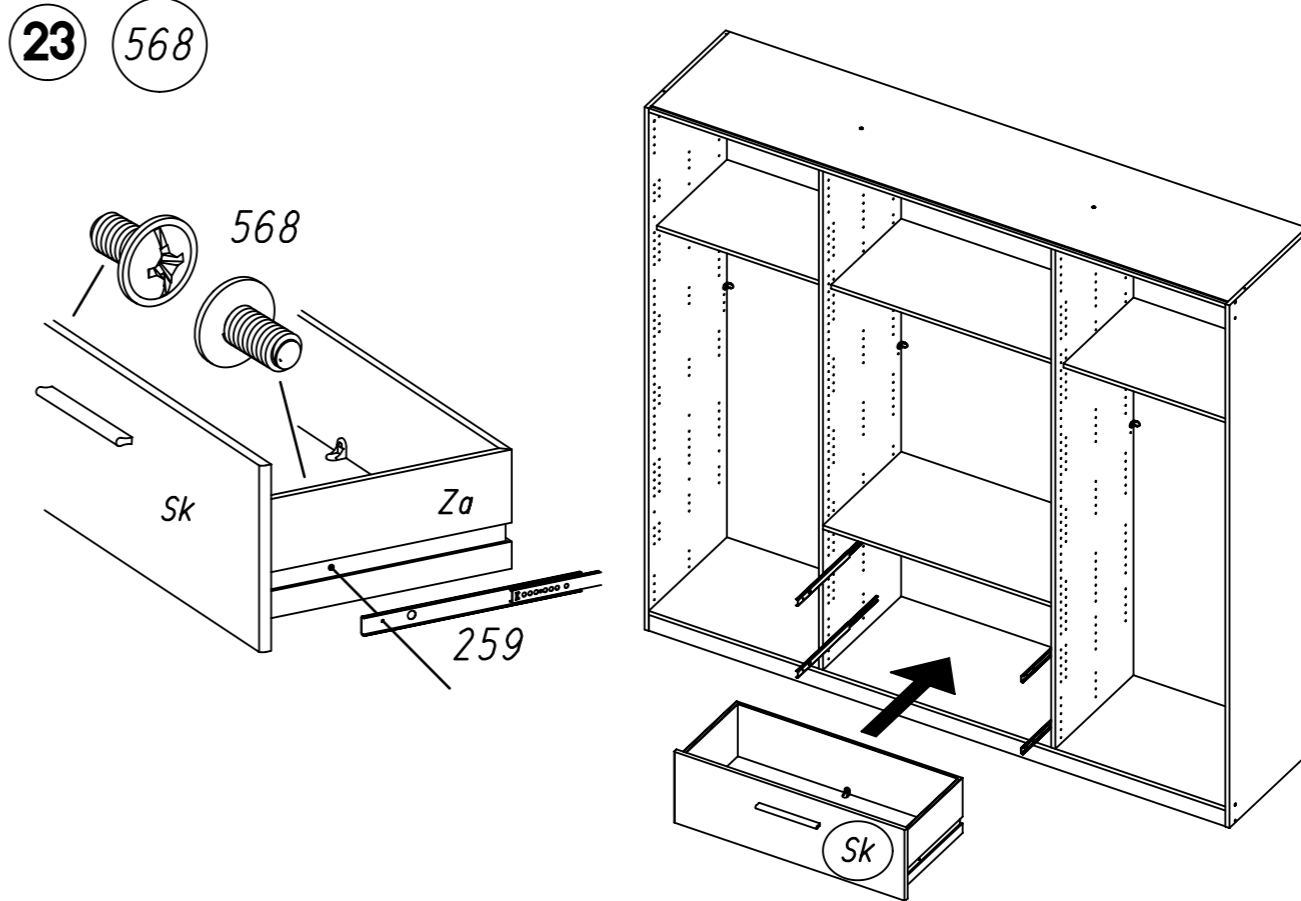
2.



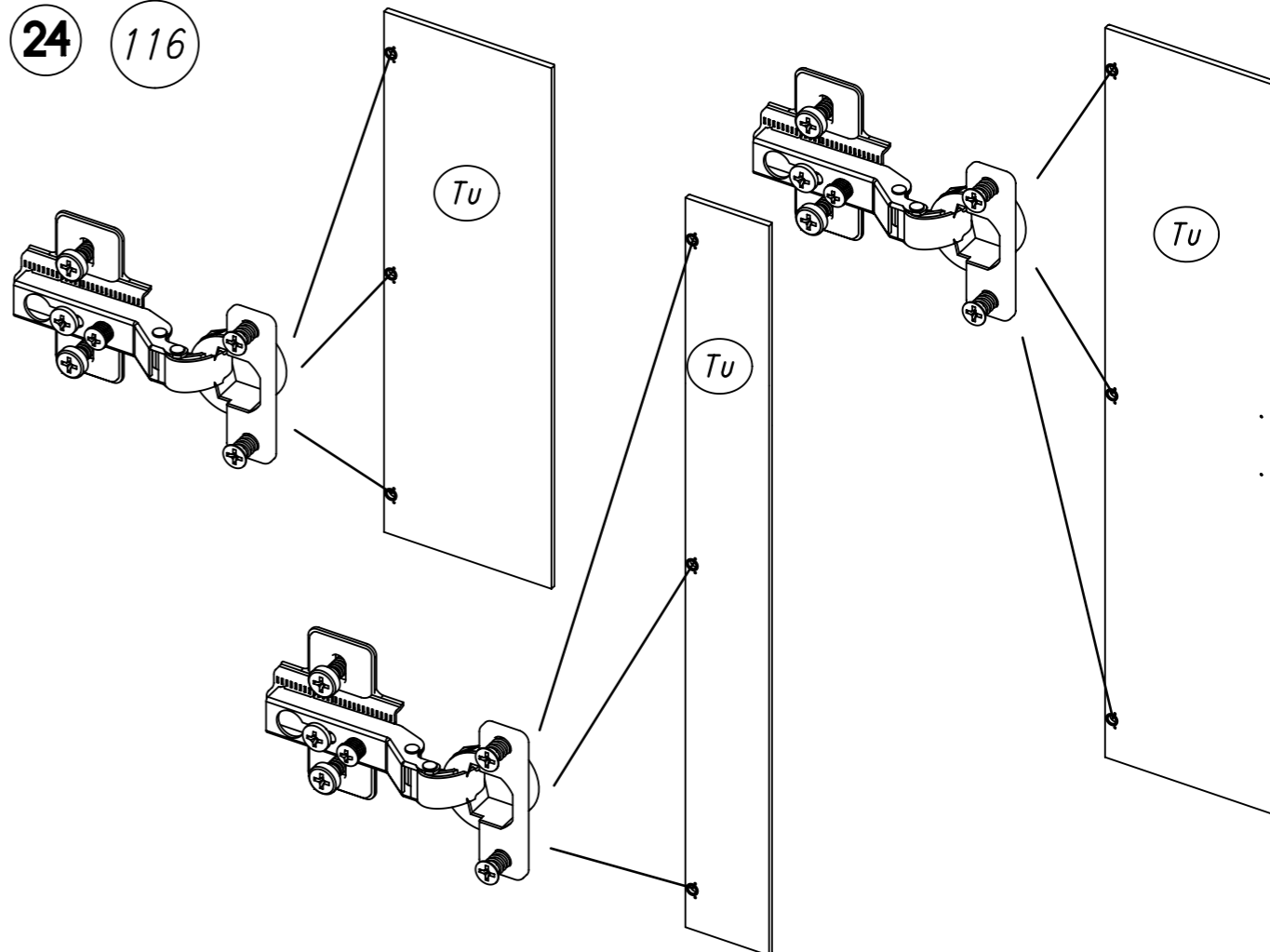
M1834

18.

23 568

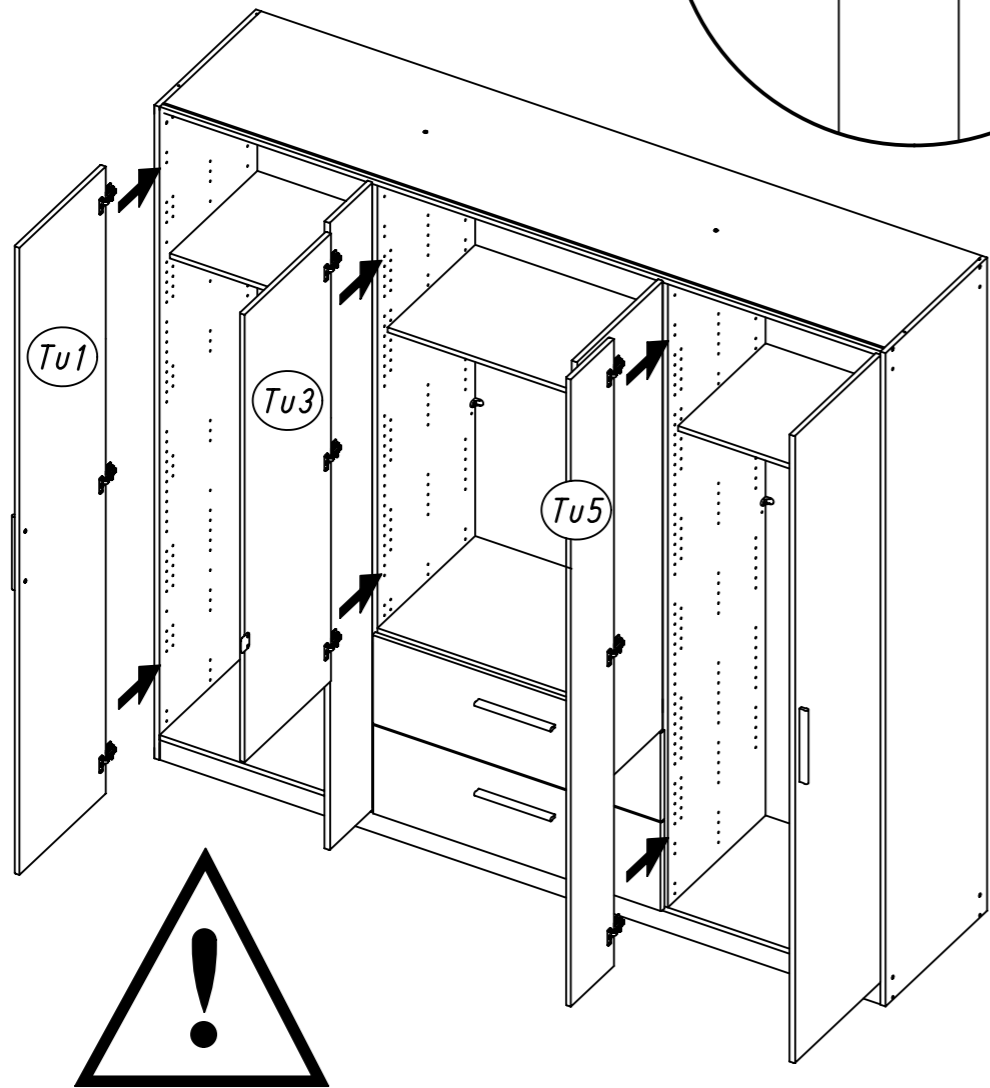
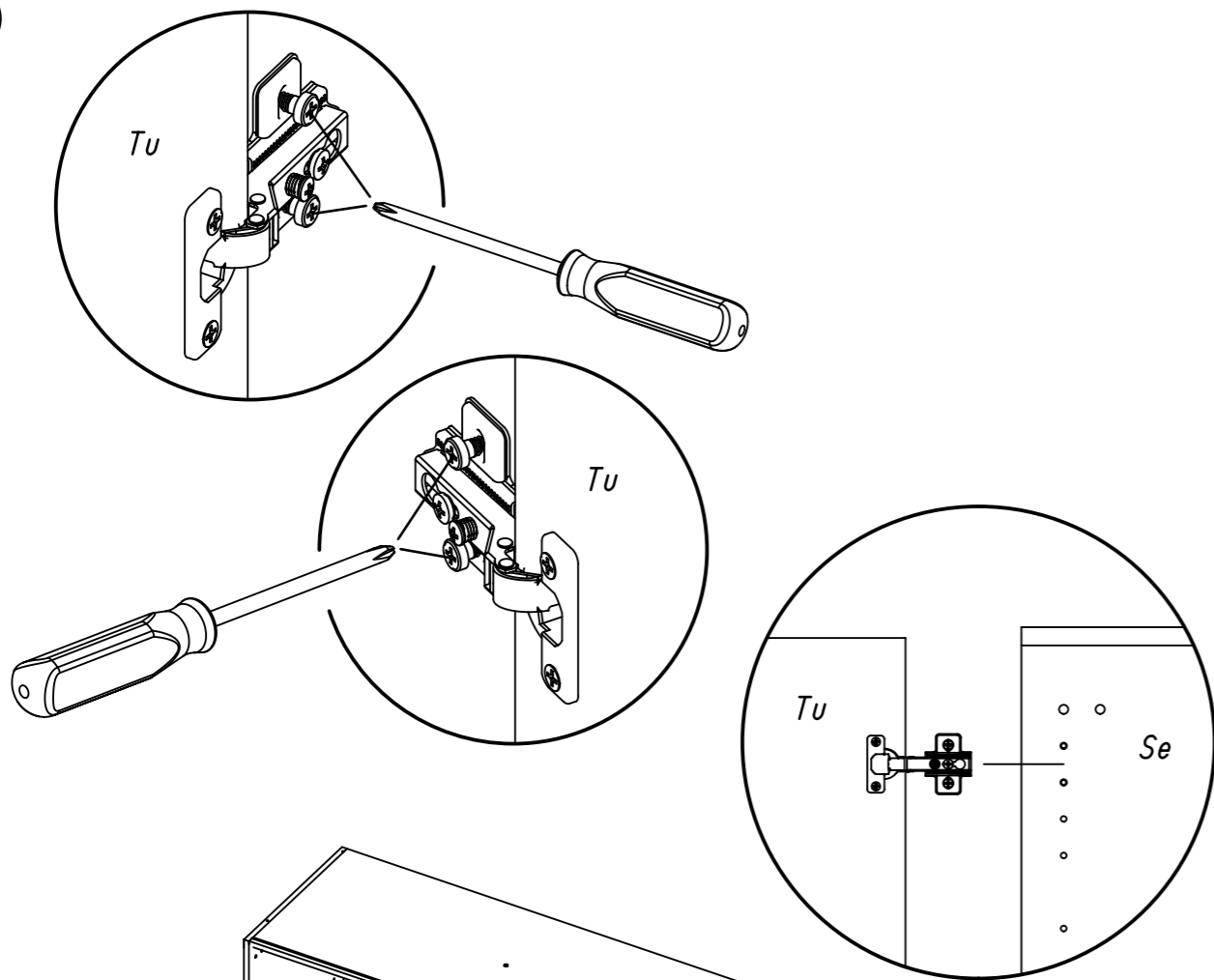


24 116

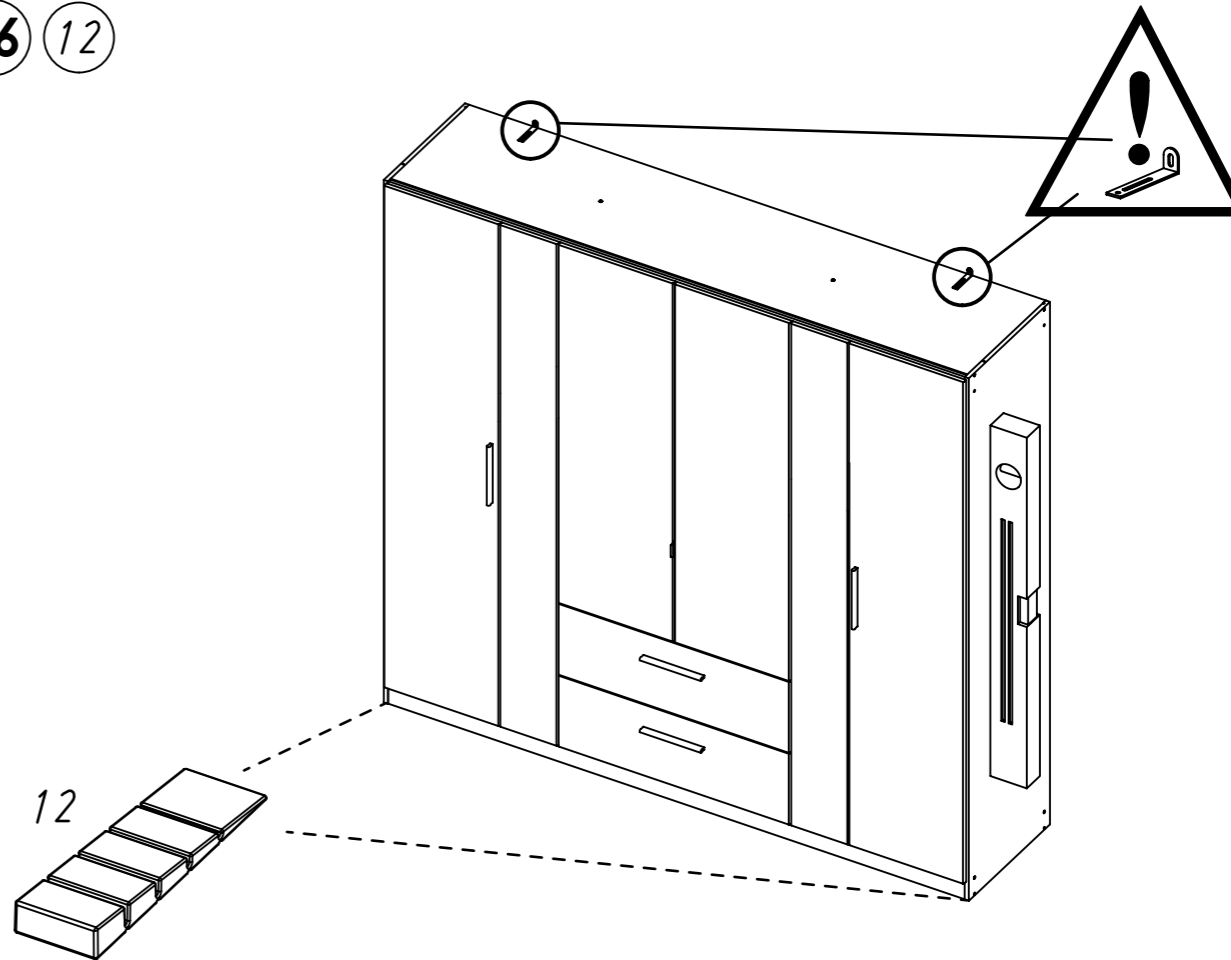


M1834

25

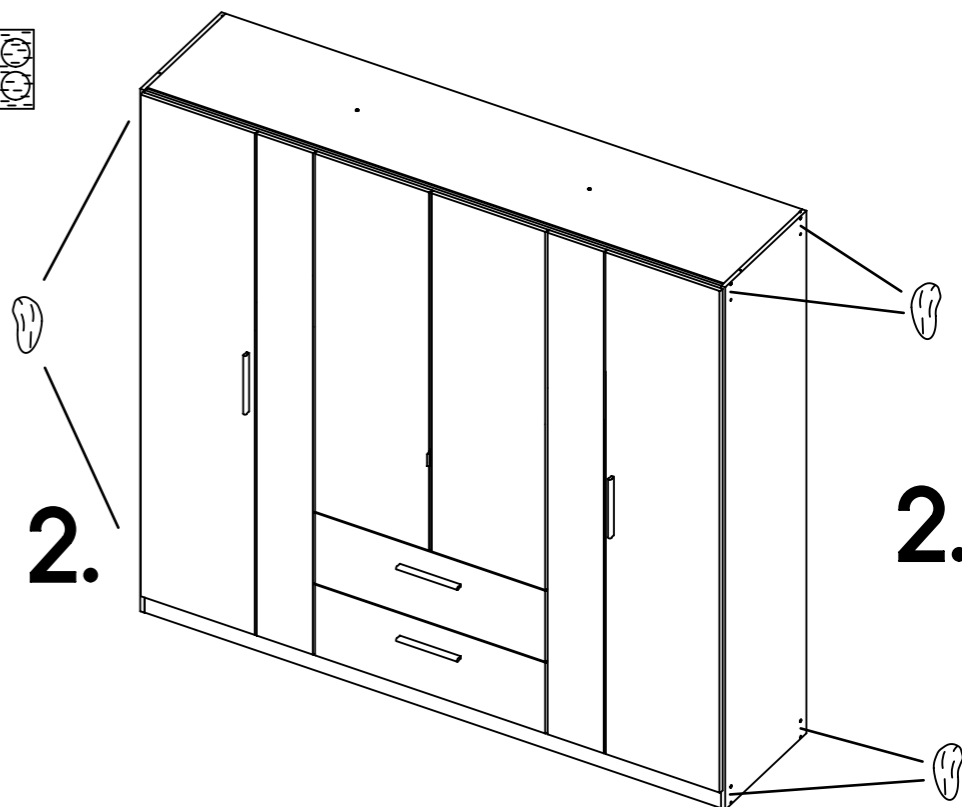
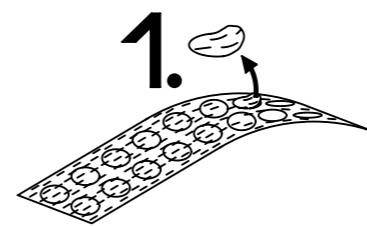


26 12



27

ABD-FOLIE
147x46



28

