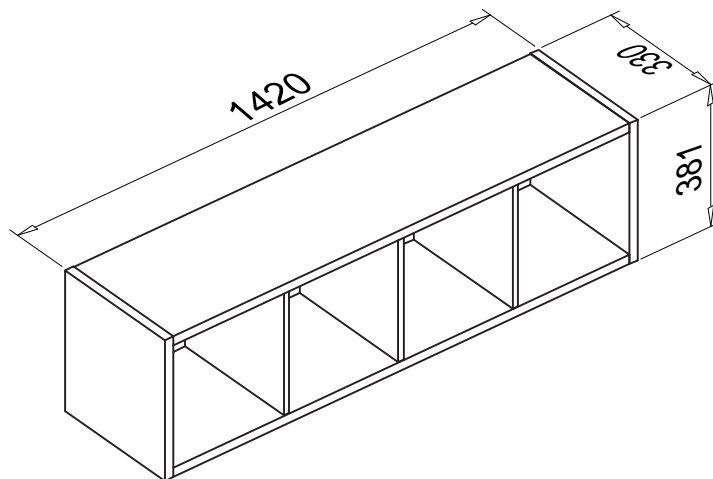
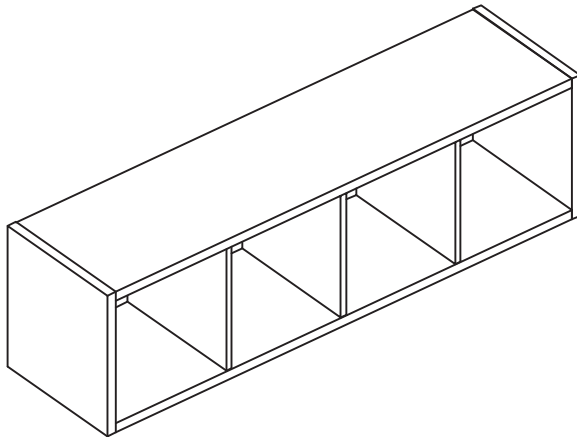
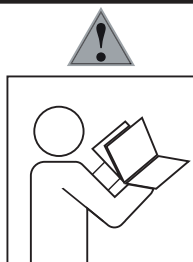


finori GmbH  
Straßäcker 2  
D - 96253 Untersiemau



finori GmbH  
Straßäcker 2  
96253 Untersiemau  
MX4S/018





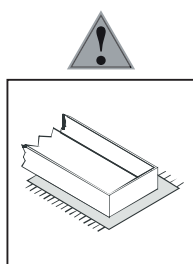
- Ⓧ DE Befolgen Sie stets die Anleitung des Herstellers!
- Ⓧ GB Please generally follow the manufacturer's instructions!
- Ⓧ FR Suivez toujours les instructions du fabricant!
- Ⓧ NL Volg steeds de handleiding van de producent!
- Ⓧ ES Siga siempre las instrucciones del fabricante!
- Ⓧ PL Stale przestrzegaj instrukcji producenta!

- Ⓧ RU Всегда следуйте инструкции производителя!
- Ⓧ IT Seguire sempre le istruzioni del produttore!
- Ⓧ HU Mindig tartsa be a gyártó utasításait!
- Ⓧ P Siga sempre as instruções do fabricante!
- Ⓧ CZ Vždy dodržujte pokyny výrobce!



- Ⓧ DE Verwenden Sie zur Reinigung nur ein feuchtes Tuch!
- Ⓧ GB Please only clean with a damp cloth!
- Ⓧ FR N'utilisez qu'un chiffon humide pour le nettoyage!
- Ⓧ NL Gebruik voor de reiniging enkel een vochtige doek!
- Ⓧ ES Para limpiar utilice sólo un paño húmedo!
- Ⓧ PL Do czyszczenia używaj wilgotnej szmatki!

- Ⓧ RU Для очистки используйте только влажную ткань!
- Ⓧ IT Per la pulizia, utilizzare solo un panno umido!
- Ⓧ HU A tisztításhoz elegendő egy nedves kendő használat!
- Ⓧ P Para a limpeza use apenas um pano húmido!
- Ⓧ CZ Pro čištění používejte pouze vlhký hadřík!



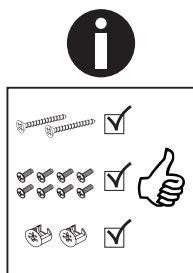
- Ⓧ DE Bauen Sie das Produkt auf einer Unterlage auf!
- Ⓧ GB Please mount the product on a bottom support!
- Ⓧ FR Montez le produit sur une base!
- Ⓧ NL Monteer het product op een basis!
- Ⓧ ES Monte el producto sobre una base!
- Ⓧ PL Rozkładaj produkt na podkładce!

- Ⓧ RU Собирайте изделие на подстилке!
- Ⓧ IT Montare il prodotto su un supporto!
- Ⓧ HU Az összeszereléskor helyezzen a termék alá megfelelő alátétet!
- Ⓧ P Monte o produto numa superfície plana!
- Ⓧ CZ Výrobek smontujte na pevném podkladu!



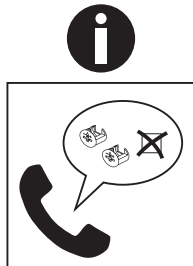
- Ⓧ DE Verwenden Sie das Produkt nur in Innenräumen!
- Ⓧ GB Please exclusively use the product indoors!
- Ⓧ FR N'utilisez le produit qu'à l'intérieur!
- Ⓧ NL Gebruik het product enkel binnenshuis!
- Ⓧ ES Utilice el producto sólo en interiores!
- Ⓧ PL Używaj produkt tylko w pomieszczeniach wewnętrznych!

- Ⓧ RU Используйте изделие только во внутренних помещениях!
- Ⓧ IT Utilizzare il prodotto solo in ambienti interni!
- Ⓧ HU A termék csak bel terekben használható!
- Ⓧ P Use o produto apenas no interior!
- Ⓧ CZ Používejte výrobek pouze uvnitř!



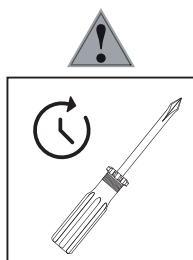
- Ⓧ DE Legen Sie die Beschläge zusammen und prüfen Sie die Vollständigkeit!
- Ⓧ GB Please join the fittings and verify their completeness!
- Ⓧ FR Pliez les raccords ensemble et vérifiez qu'ils sont complets!
- Ⓧ NL Leg de onderdelen samen en controleer de volledigheid!
- Ⓧ ES Junte los accesorios y compruebe que están todos!
- Ⓧ PL Rozłóż poszczególne części i sprawdź kompletność!

- Ⓧ RU Положите фурнитуру в одно место и проверьте комплектность!
- Ⓧ IT Mettere insieme le guarnizioni e verificarne la completezza!
- Ⓧ HU Állítsa össze a sarokvasakat, és ellenőrizze, hogy épek-e!
- Ⓧ P Coloque os encaixes juntos e verifique se estão completos!
- Ⓧ CZ Složte armatury a zkontrolujte úplnost!



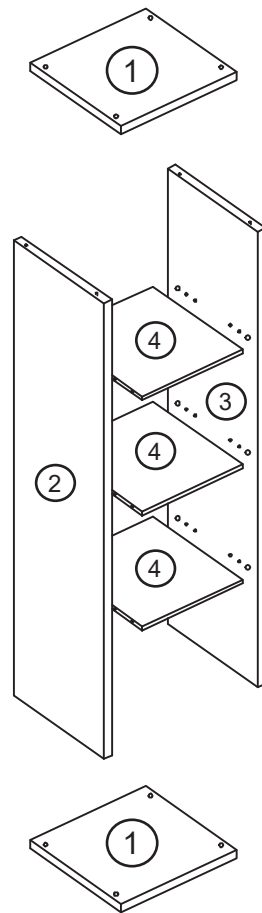
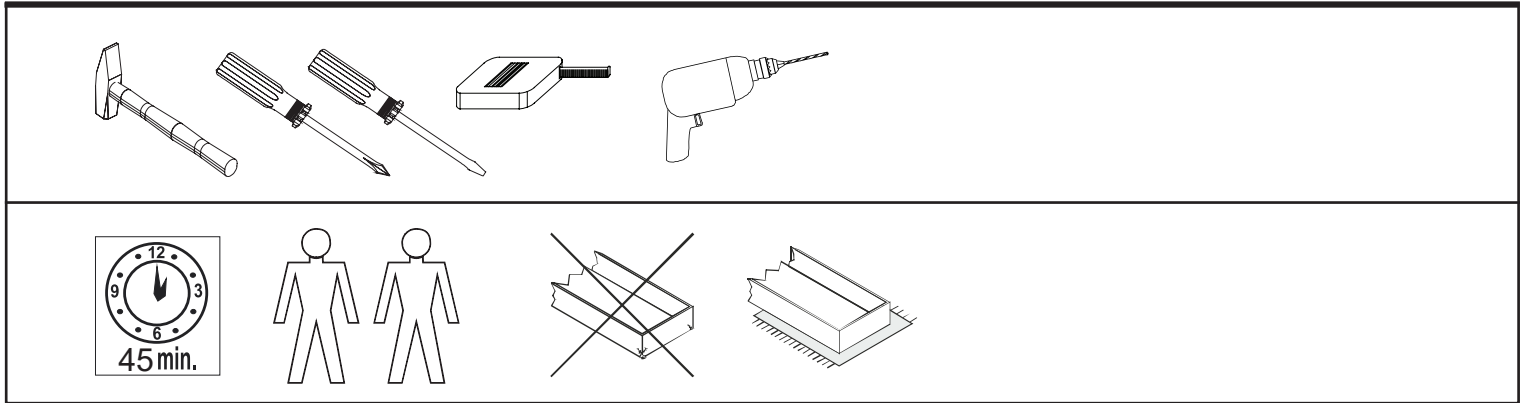
- Ⓧ DE Bei fehlenden Teilen kontaktieren Sie den Hersteller!
- Ⓧ GB If parts are missing, please turn to the manufacturer!
- Ⓧ FR En cas de pièces manquantes, veuillez contacter le fabricant!
- Ⓧ NL Contacteer de fabrikant als er onderdelen ontbreken!
- Ⓧ ES En el caso de que falten piezas, póngase en contacto con el fabricante!
- Ⓧ PL W razie braku części skontaktuj się z producentem!

- Ⓧ RU При отсутствии каких-либо частей обратитесь к производителю!
- Ⓧ IT In caso di pezzi mancanti, contattare il produttore!
- Ⓧ HU Ha hiányozna valamelyik elem, lépjen kapcsolatba a gyártóval!
- Ⓧ P Em caso de peças em falta, entre em contato com o fabricante!
- Ⓧ CZ Pro chybějící díly kontaktujte výrobce!



- Ⓧ DE Ziehen Sie die Schrauben nach einiger Zeit des Gebrauchs erneut fest!
- Ⓧ GB Please re-tighten the screws after having used the product for a while!
- Ⓧ FR Resserrer les vis après un certain temps d'utilisation!
- Ⓧ NL Draai de schroeven na een zekere gebruikstijd opnieuw vast!
- Ⓧ ES Asegure de nuevo los tornillos tras usarlo durante un tiempo!
- Ⓧ PL Po pewnym czasie użytkowania ponownie dokręć śruby!

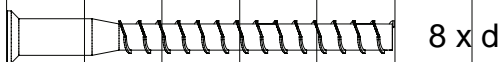
- Ⓧ RU Спустя некоторое время использования подкрутите гайки!
- Ⓧ IT Stringere nuovamente le viti dopo un certo periodo di utilizzo!
- Ⓧ HU A használat során némi idő elteltével húzza meg újra a csavarokat!
- Ⓧ P Reaperte os parafusos após algum tempo de uso!
- Ⓧ CZ Po určité době používání šrouby znovu utáhněte!



<b>BOX 1</b>	1, 2, 3, 4
<b>BOX 2</b>	



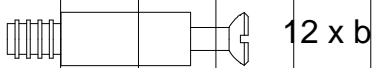
BOX 1	✓
BOX 2	



8 x d

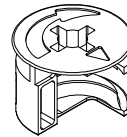


12 x c

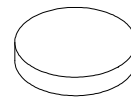


12 x b

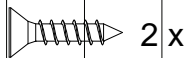
12 x a



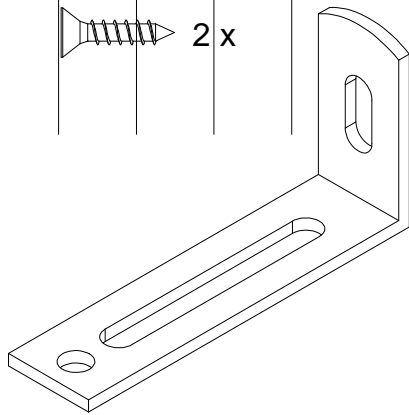
4 x f



8 x e

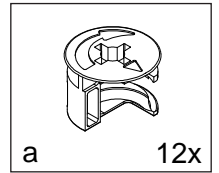
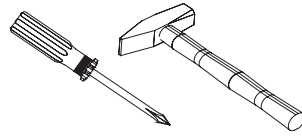


2 x

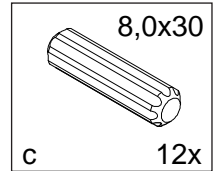


1 x g

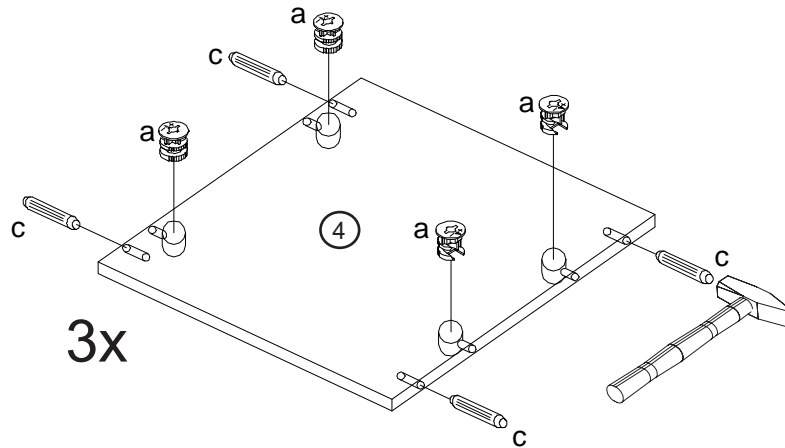
A



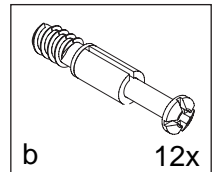
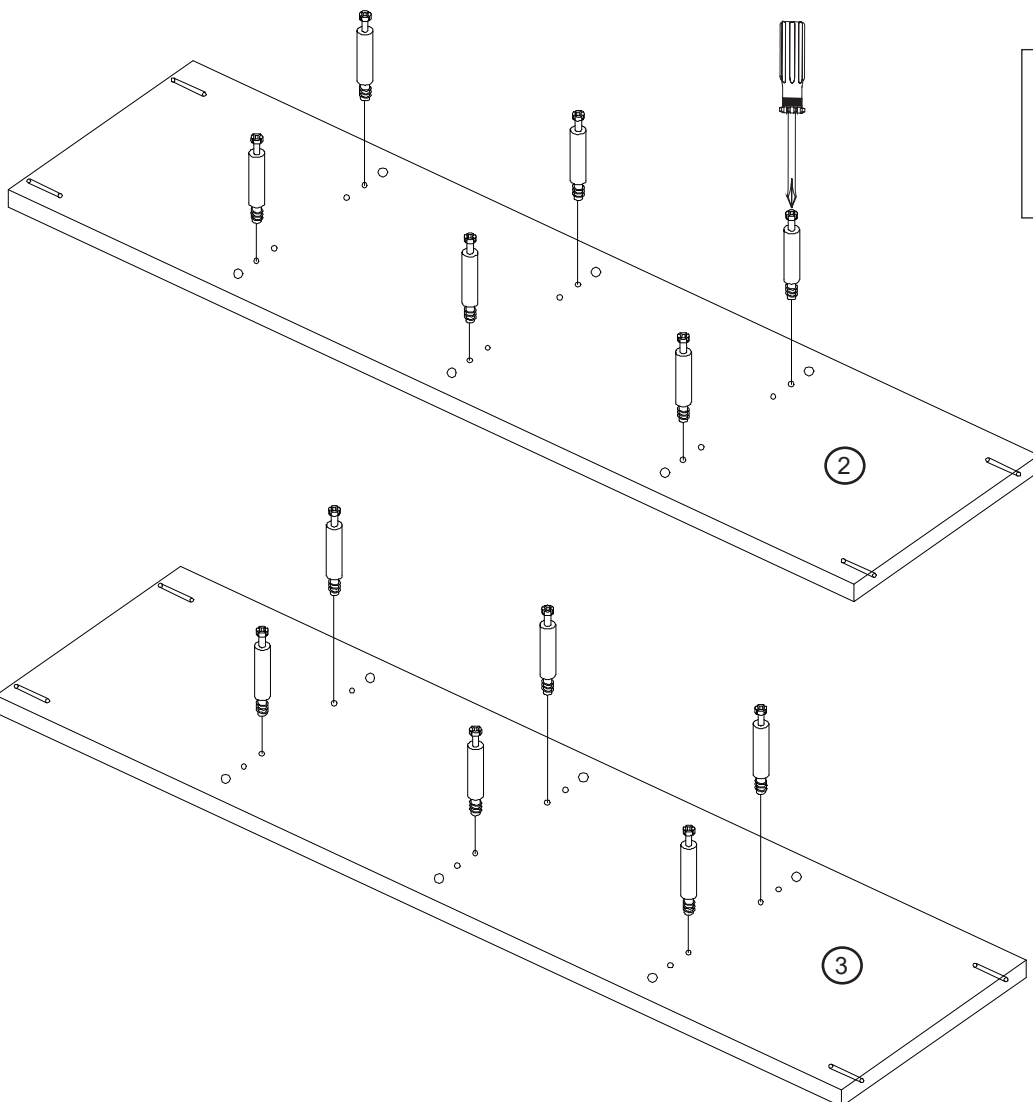
a 12x



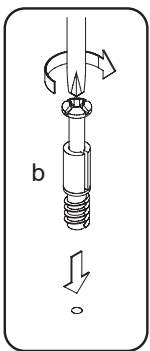
c 12x



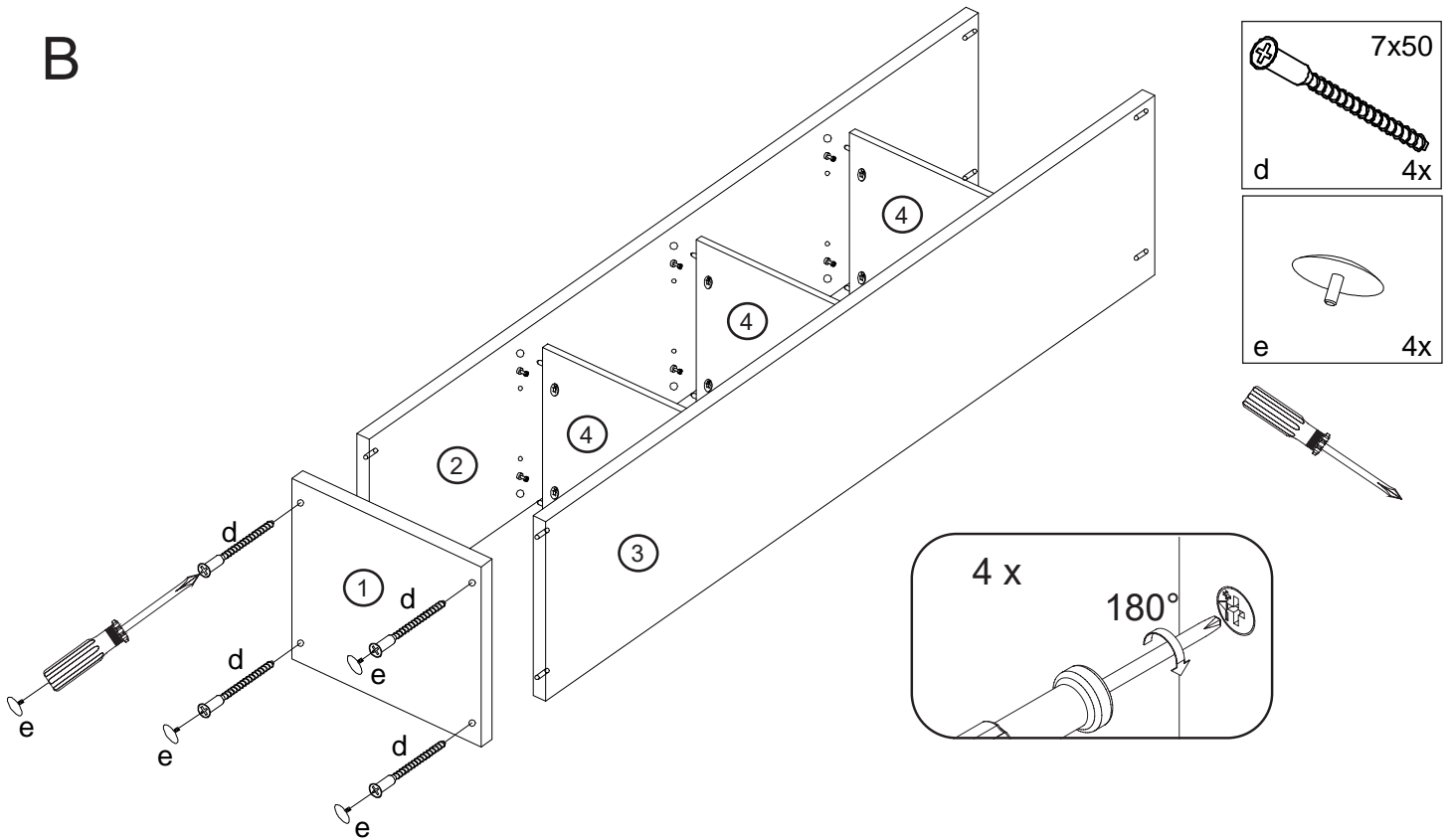
3x



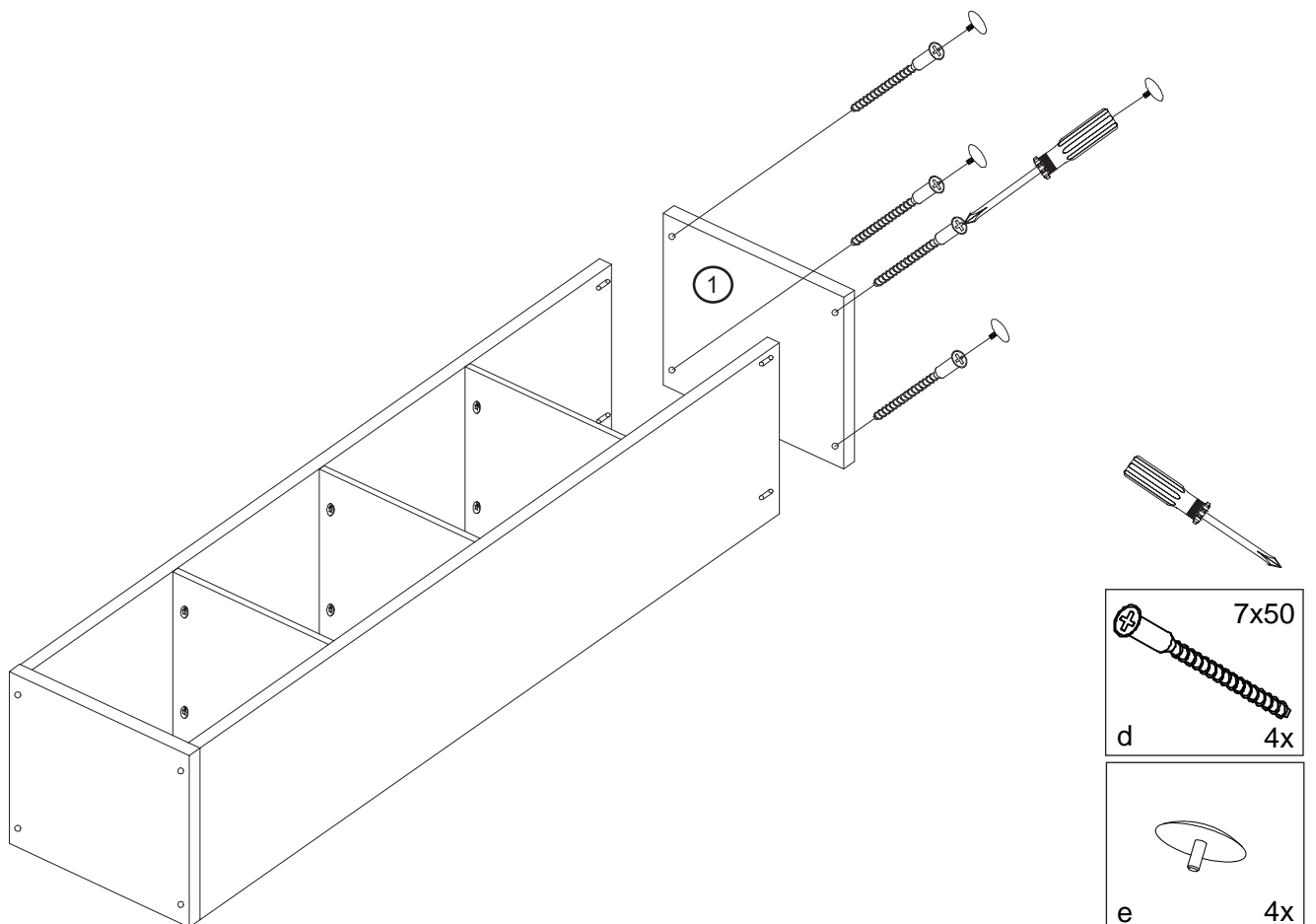
b 12x

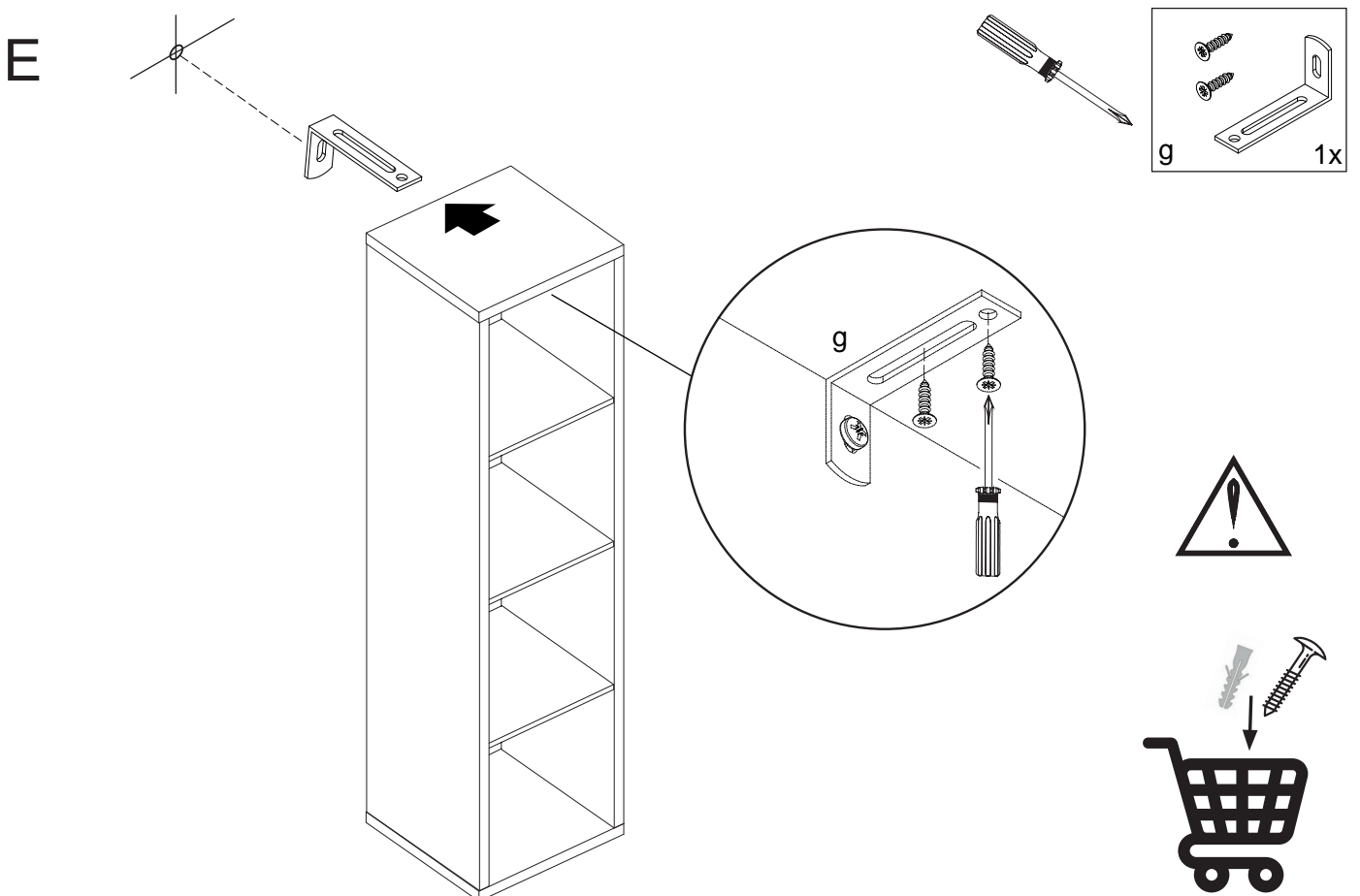
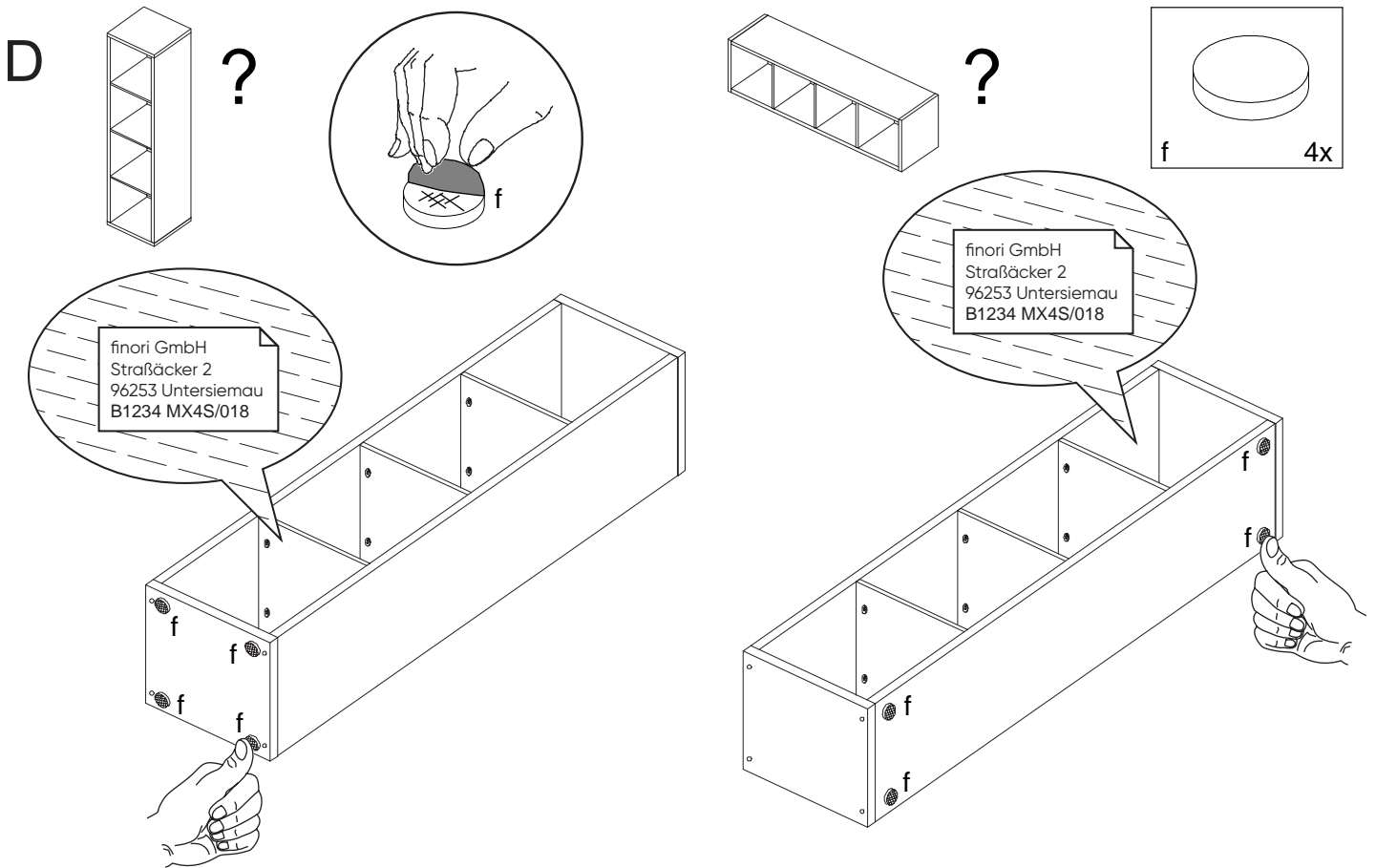


**B**



**C**







- Ⓓ Das Möbel muss an der Wand befestigt werden!
- Ⓔ Please ensure to mount the furniture to the wall!
- Ⓕ Les meubles doivent être fixés au mur!
- Ⓝ Het meubel moet aan de wand worden vastgemaakt!
- Ⓔ El mueble se tiene que fijar a la pared!
- Ⓡ Mebel należy przymocować do ściany!



- Ⓓ Informieren Sie sich vor der Wandmontage über das geeignete Montagematerial!
- Ⓔ Please get informed on suitable assembly materials before commencing the wall-mounting!
- Ⓕ Renseignez-vous sur le matériel de montage approprié avant le montage mural!
- Ⓝ Informeer u voor de wandmontage over het geschikte montagematerieel!
- Ⓔ Infórmese antes del montaje en la pared del material apropiado de montaje!
- Ⓡ Przed montażem na ścianie upewnij się, jaki jest potrzebny właściwy materiał montażowy!



- Ⓓ Beschaffen Sie sich das angemessene Material zur Wandbefestigung!
- Ⓔ Please obtain suitable wall-mounting materials!
- Ⓕ Procurez-vous le matériel approprié pour le montage mural!
- Ⓝ Verschaf u het adequate materieel voor de wandbevestiging!
- Ⓔ Procúrese el material adecuado para la fijación a la pared!
- Ⓡ Zakup odpowiedni materiał do przymocowania na ścianie!



- Ⓓ Lassen Sie die Wandbefestigung von einer fachkundigen Person vornehmen!
- Ⓔ Ensure all wall-mounting is carried out by competent personnel!
- Ⓕ Faites effectuer le montage mural par une personne compétente!
- Ⓝ Laat de wandbevestiging door een professional uitvoeren!
- Ⓔ Deje que la fijación a la pared la haga un profesional!
- Ⓡ Zlec przymocowanie do ściany odpowiednio doświadczonej osobie!

- Ⓡ Мебель должна крепиться к стене!
- Ⓓ Il mobile deve essere fissato alla parete!
- Ⓡ A bútor a falon rögzítendő!
- Ⓓ O móvel tem que ser fixado na parede!
- Ⓔ Nábytek musí být připevněn ke stěně!

- Ⓡ Перед тем, как крепить мебель к стене, получите информацию о подходящем крепежном материале!
- Ⓓ Prima del fissaggio alla parete, informarsi sul materiale di montaggio adatto!
- Ⓡ A falra szerelés előtt tájékozódjon, hogy ehhez milyen szerelőanyagok szükségesek!
- Ⓓ Antes da montagem na parede, informe-se sobre o material de montagem adequado!
- Ⓔ Informujte se o vhodném montážním materiálu před montáží na stěnu!

- Ⓡ Приобретите соответствующий материал для крепления к стене!
- Ⓓ Procurarsi il materiale opportuno per il fissaggio alla parete!
- Ⓡ Szerezze be a falra szereléshez szükséges, megfelelő anyagokat!
- Ⓓ Obtenha o material adequado para a montagem na parede!
- Ⓔ Opatřte si vhodný materiál pro montáž na stěnu!

- Ⓡ Поручите выполнение работ по креплению к стене специалисту!
- Ⓓ Far effettuare il fissaggio alla parete ad un esperto!
- Ⓡ A bútor falra rögzítését végeztesse ehhez értő személlyel!
- Ⓓ A montagem na parede deve ser executada por uma pessoa competente!
- Ⓔ Montáž na stěnu nechte provést odborně způsobilou osobou!

