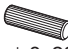


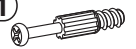




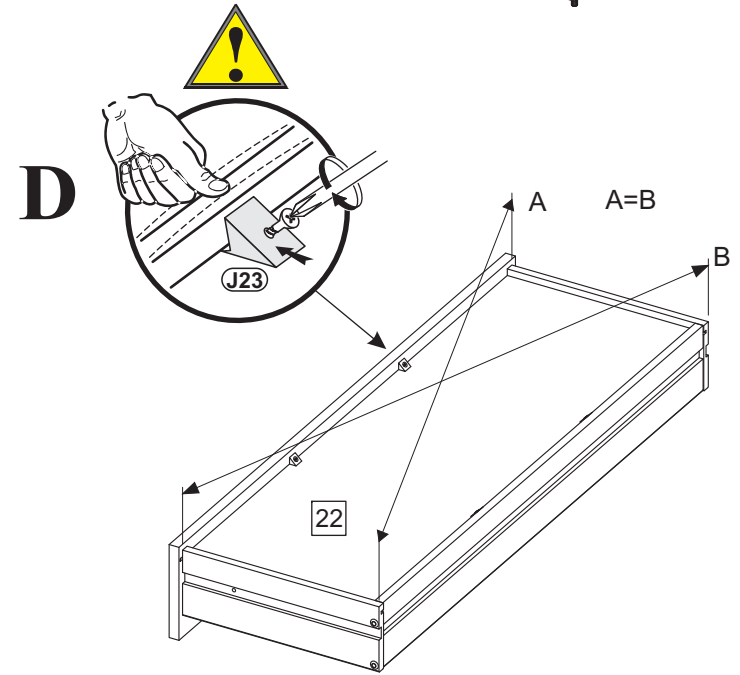
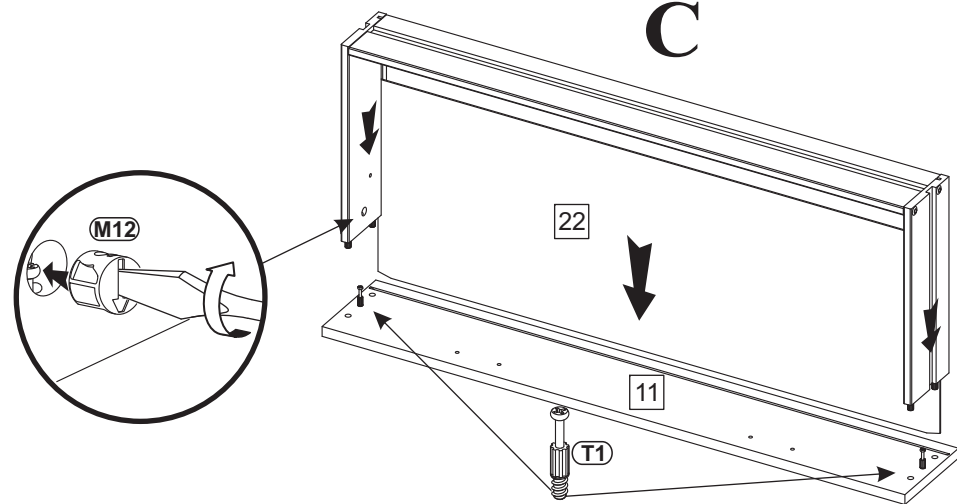
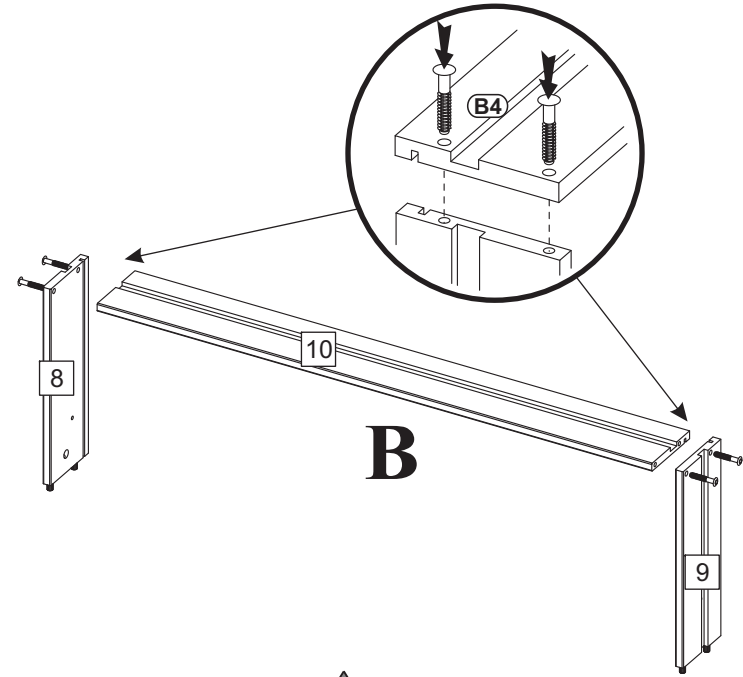
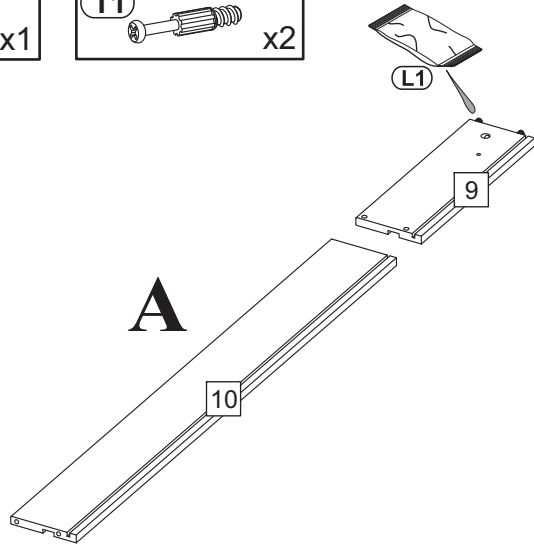
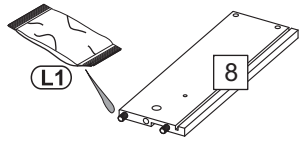
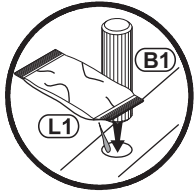
Nr	Ausmaß			St	Colli
1	734	360	15	2	2
2	734	340	15	1	2
3	734	340	15	1	2
4	1670	360	15	1	1
5	1670	380	15	1	1
6	443	598	15	1	2
7	443	598	15	1	2
8	300	100	12	1	1
9	300	100	12	1	1
10	847	100	12	1	1
11	890	142	15	1	1
12	1610	60	15	1	1
13	364	337	15	2	1
14	879	337	15	1	1
15	300	60	15	2	1
16	300	60	15	2	1
17	743	385	20	2	2
18	743	385	20	2	2
22	858	299	2	1	1
23	748	378	2	2	2
24	748	446	2	1	2
25	748	446	2	1	2

0 10 20 30 40 50 60 70 80 90 100 110 120 130 140 150 160 170 180 190 200

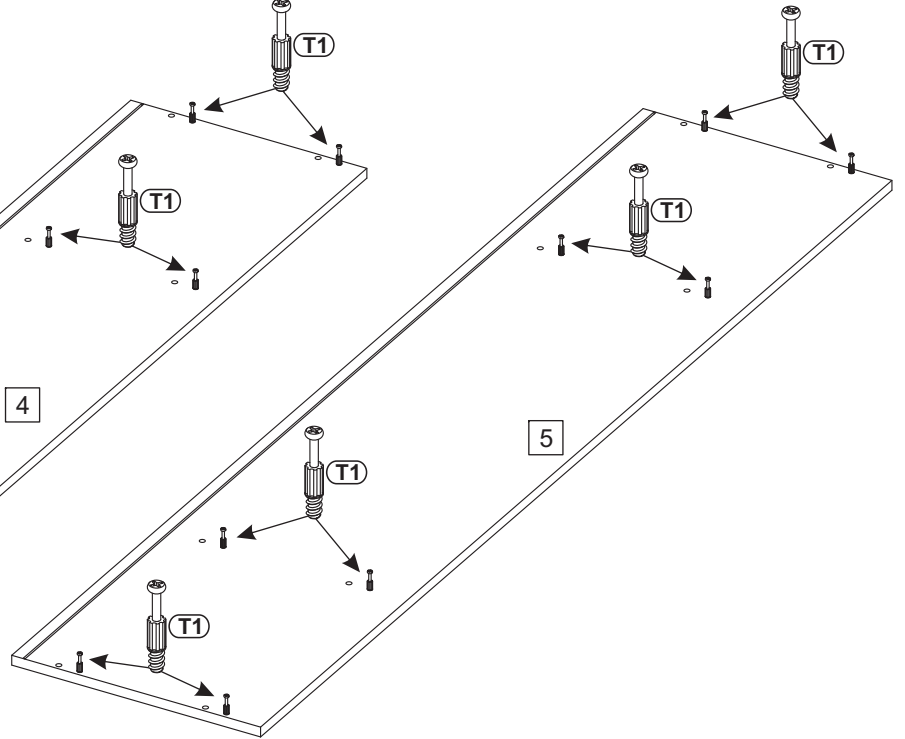
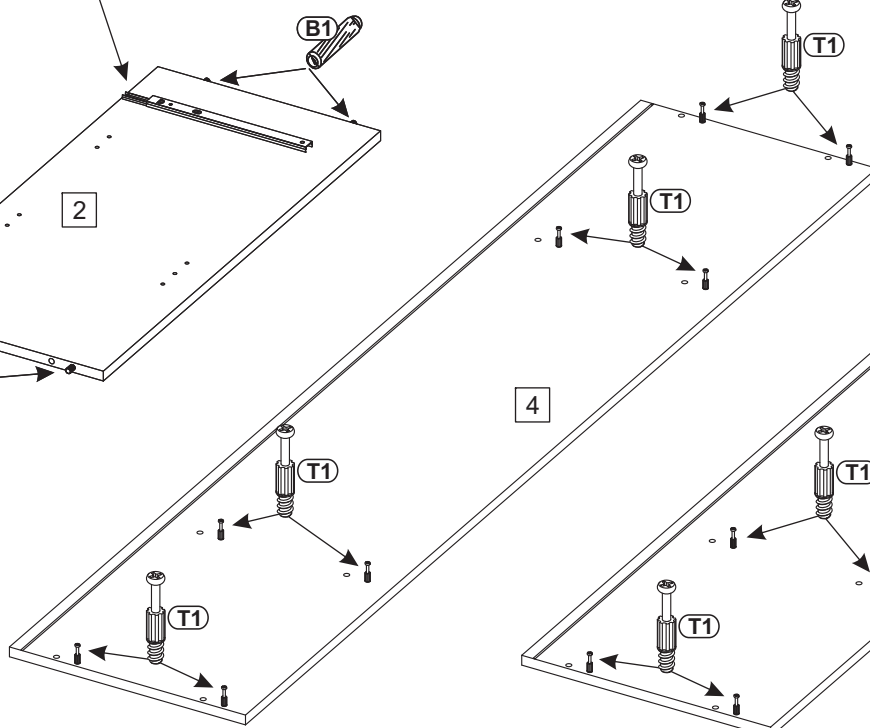
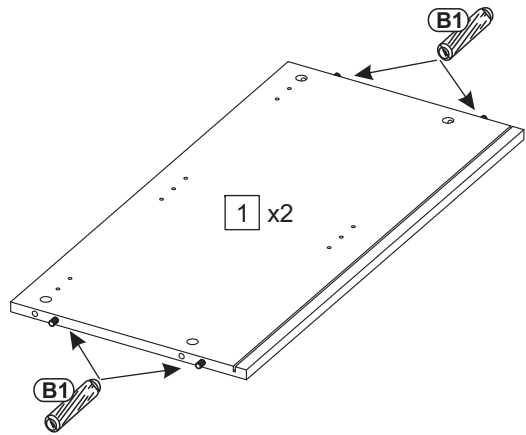
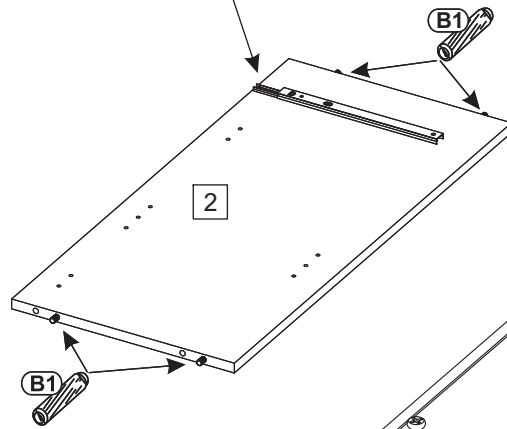
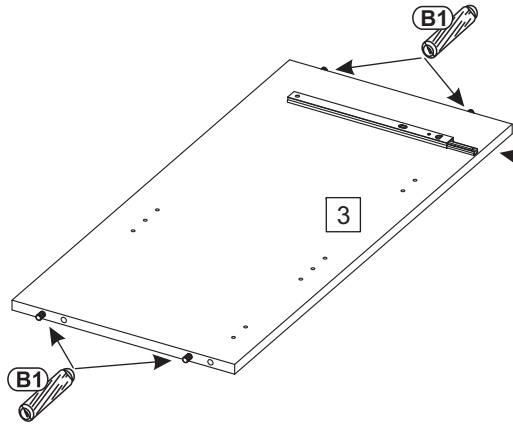
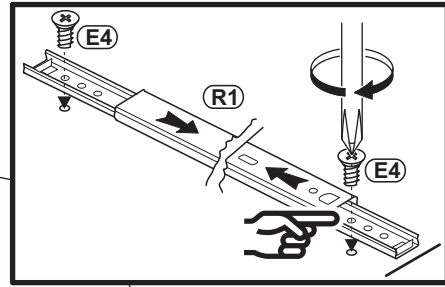
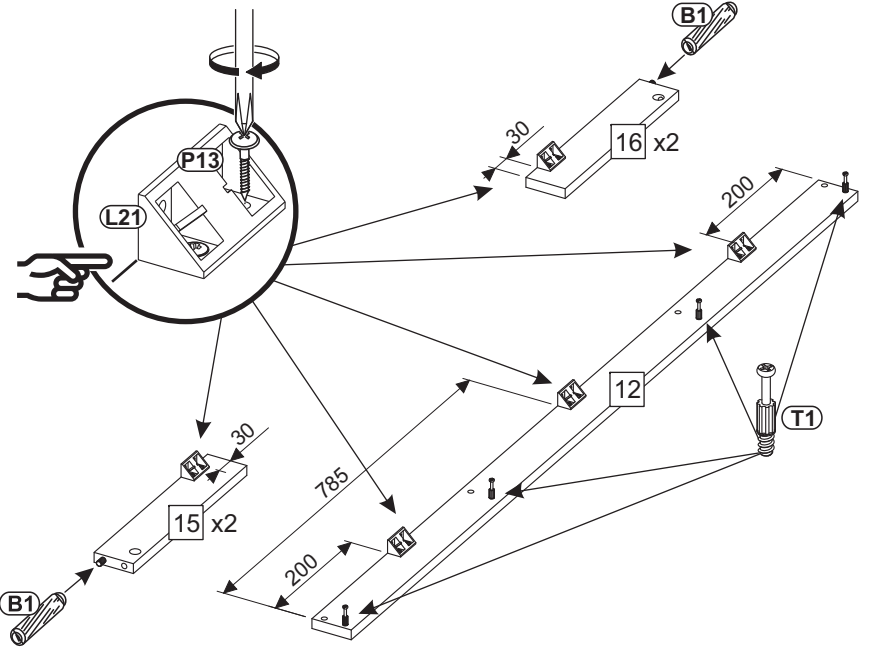
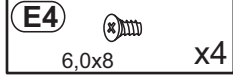
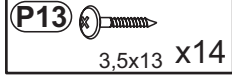
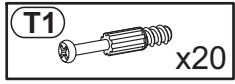
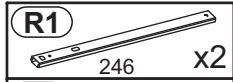
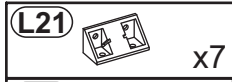
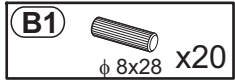


1

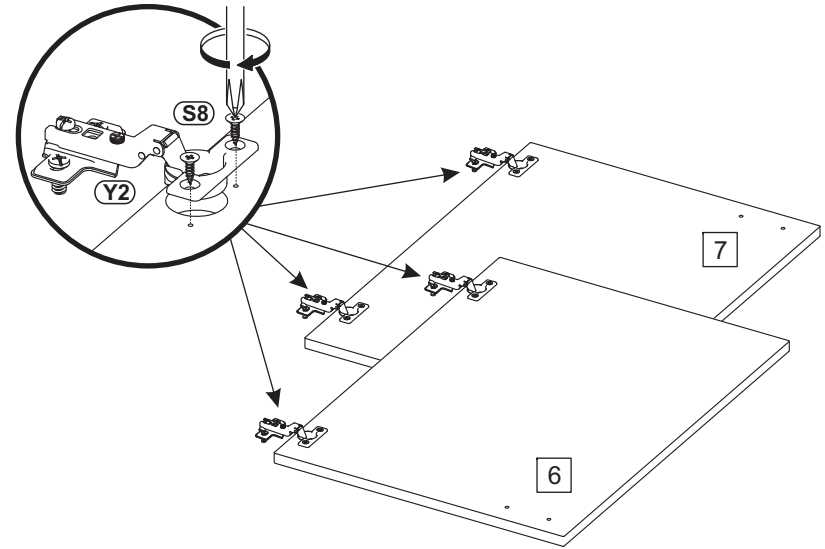
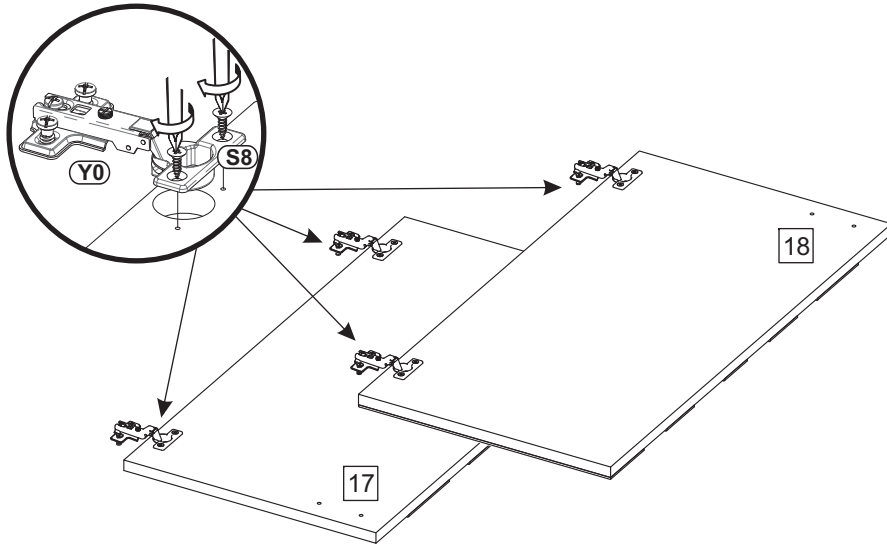
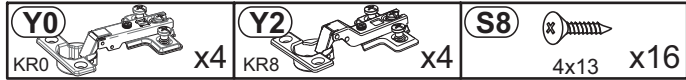
- B1**  $\phi 8 \times 28$ x4
- L1**  x1
- M12**  x2
- T1**  x2
- B4**  x4
- J23**  x4



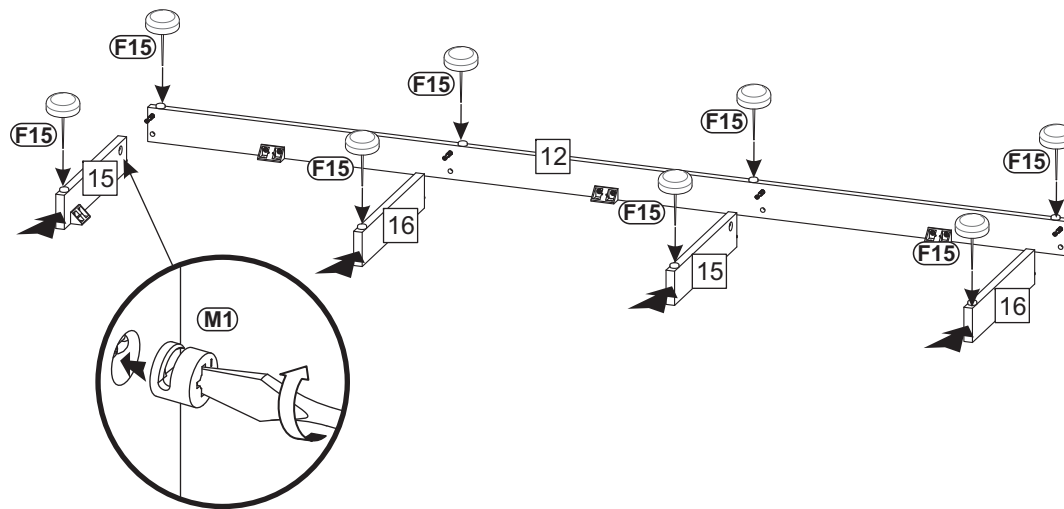
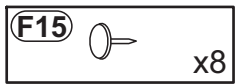
2



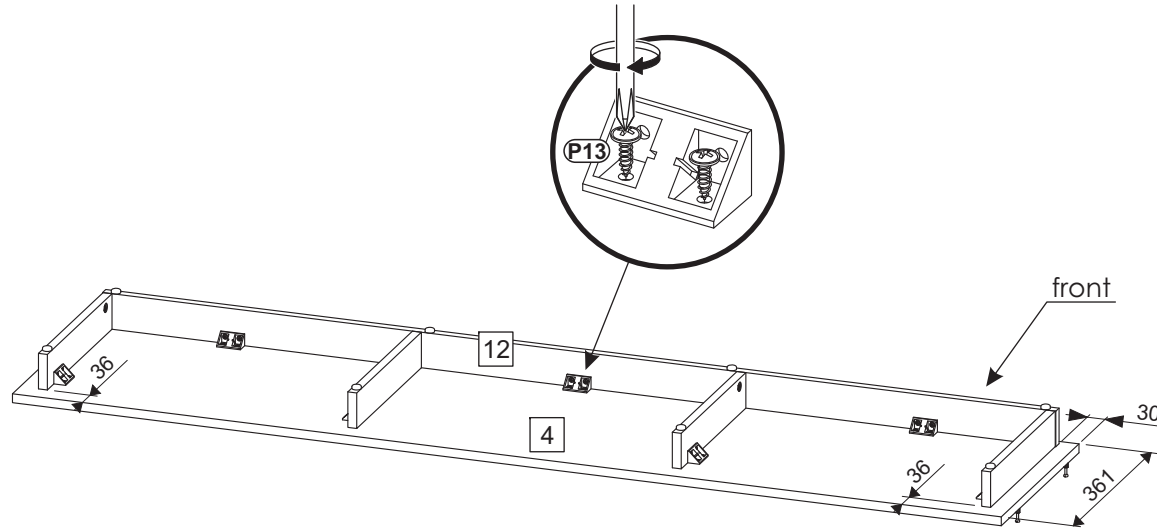
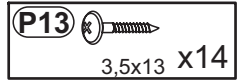
3



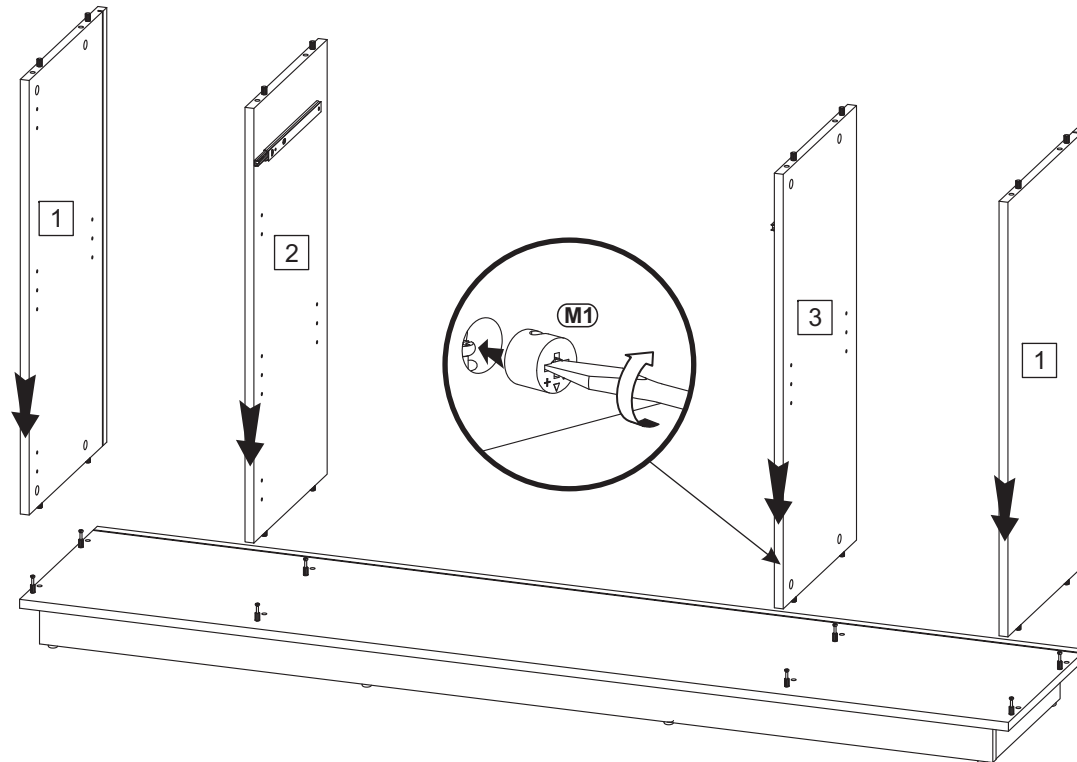
4



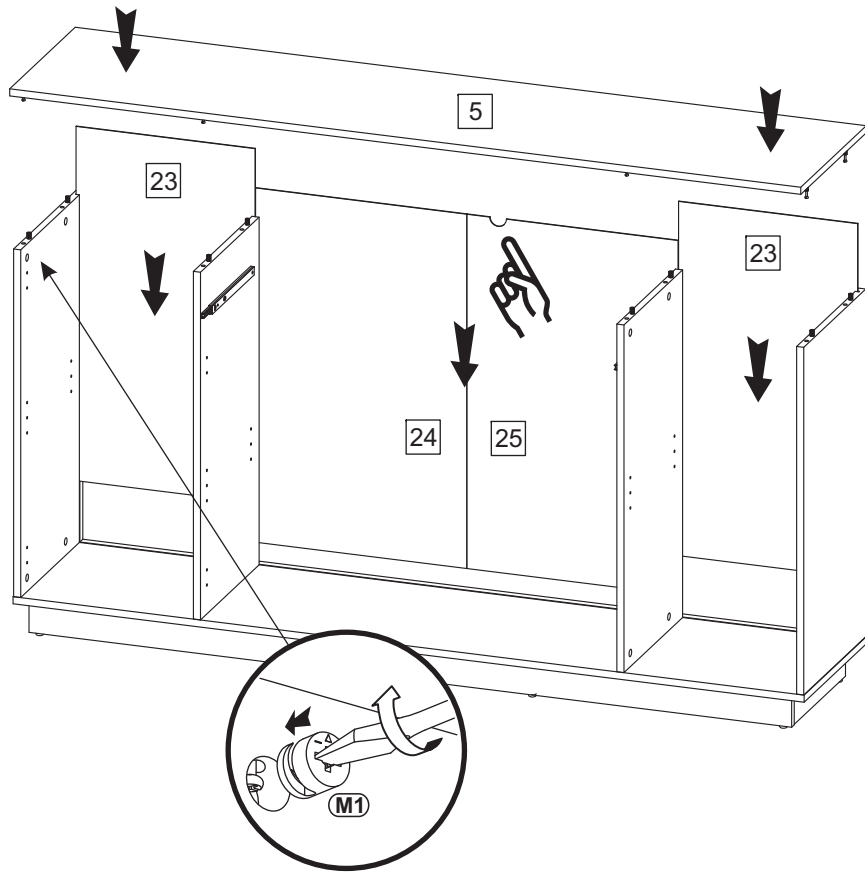
5



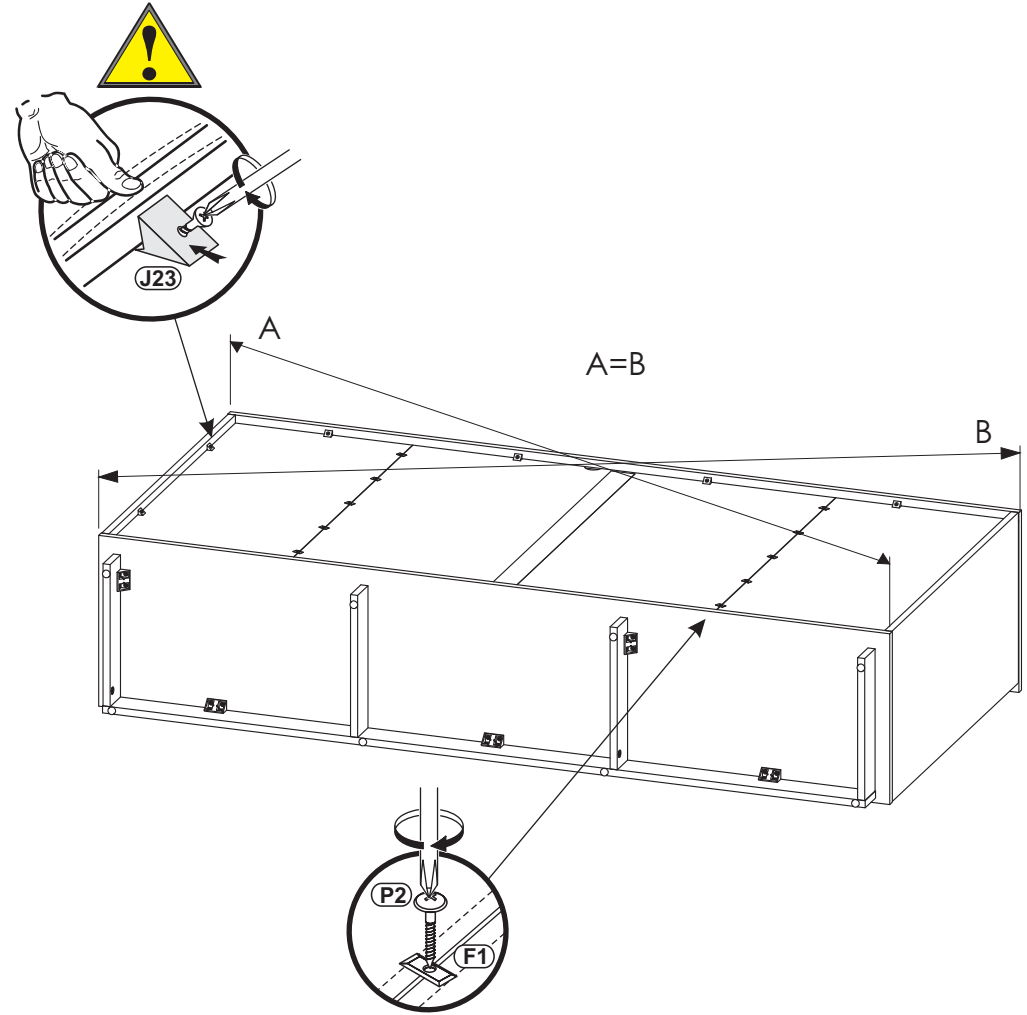
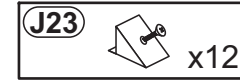
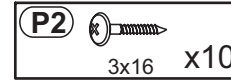
6



7



8



9

