

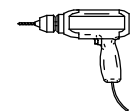
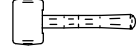
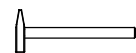
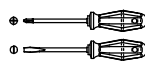
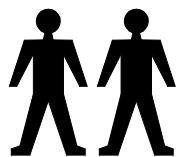
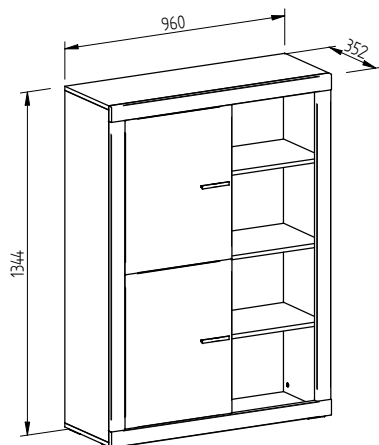
Montageanleitung Montážny návod

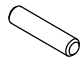


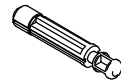
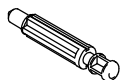
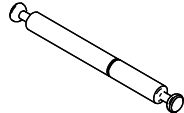



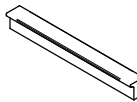
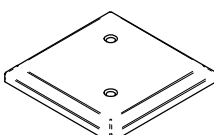
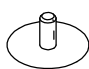

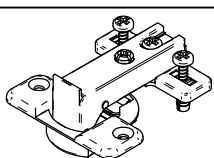


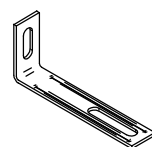
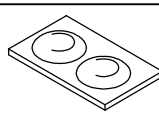
Programm/Program

AIDA

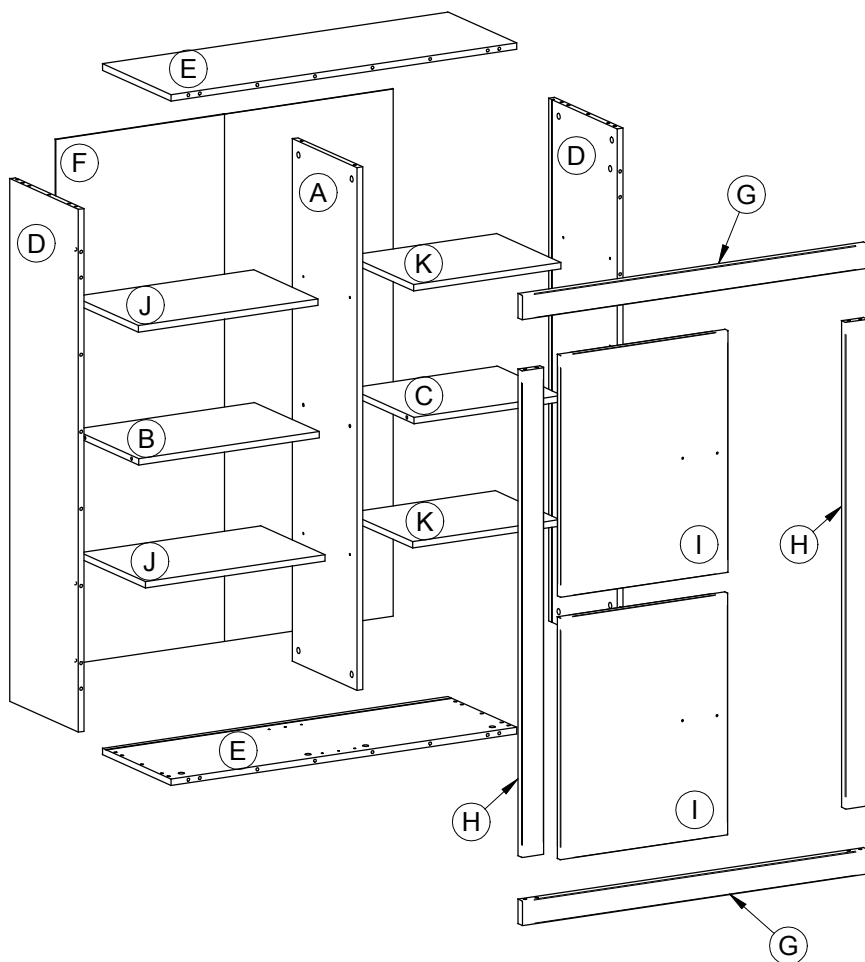
Type/Typ 04

MN 177/01

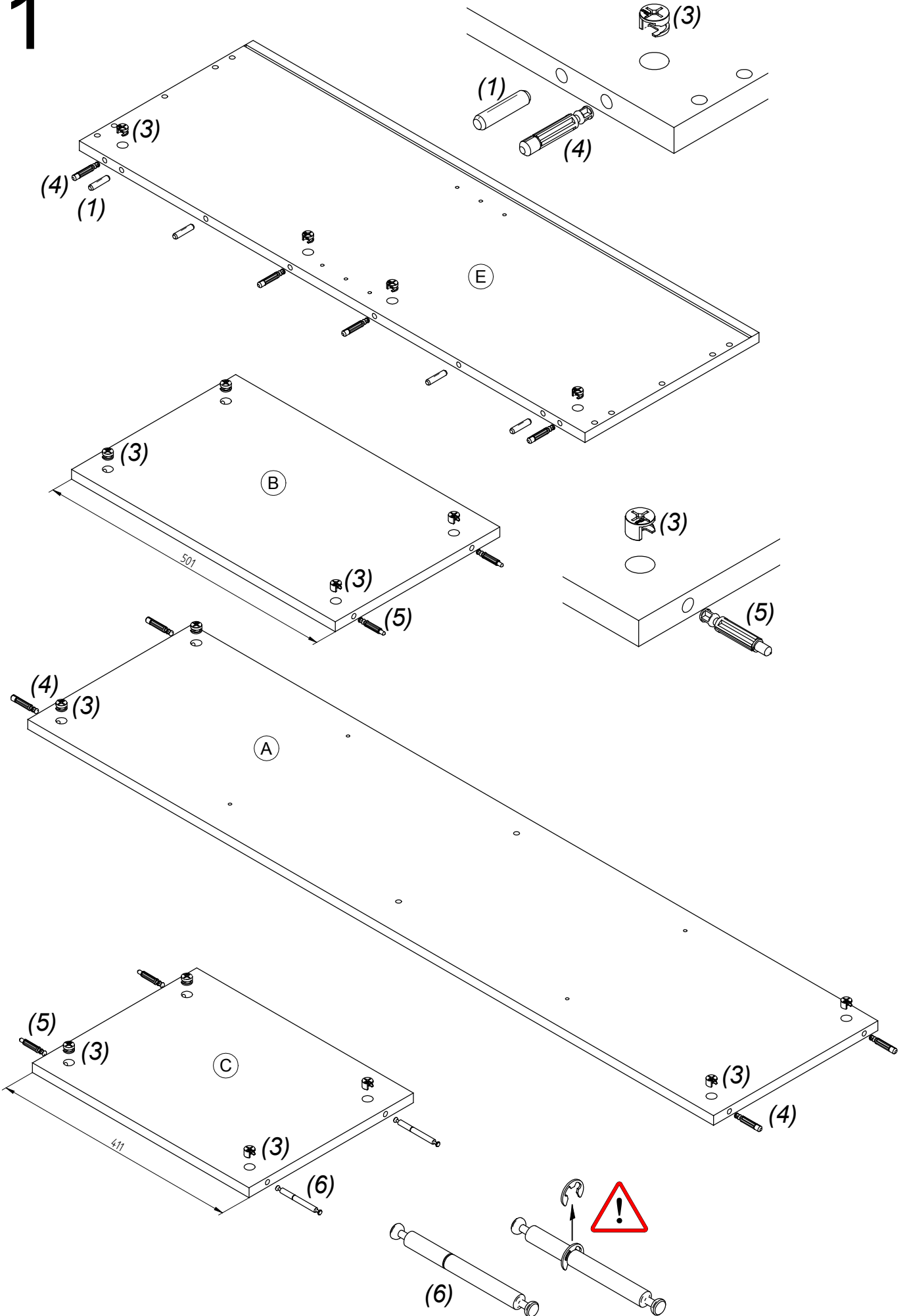


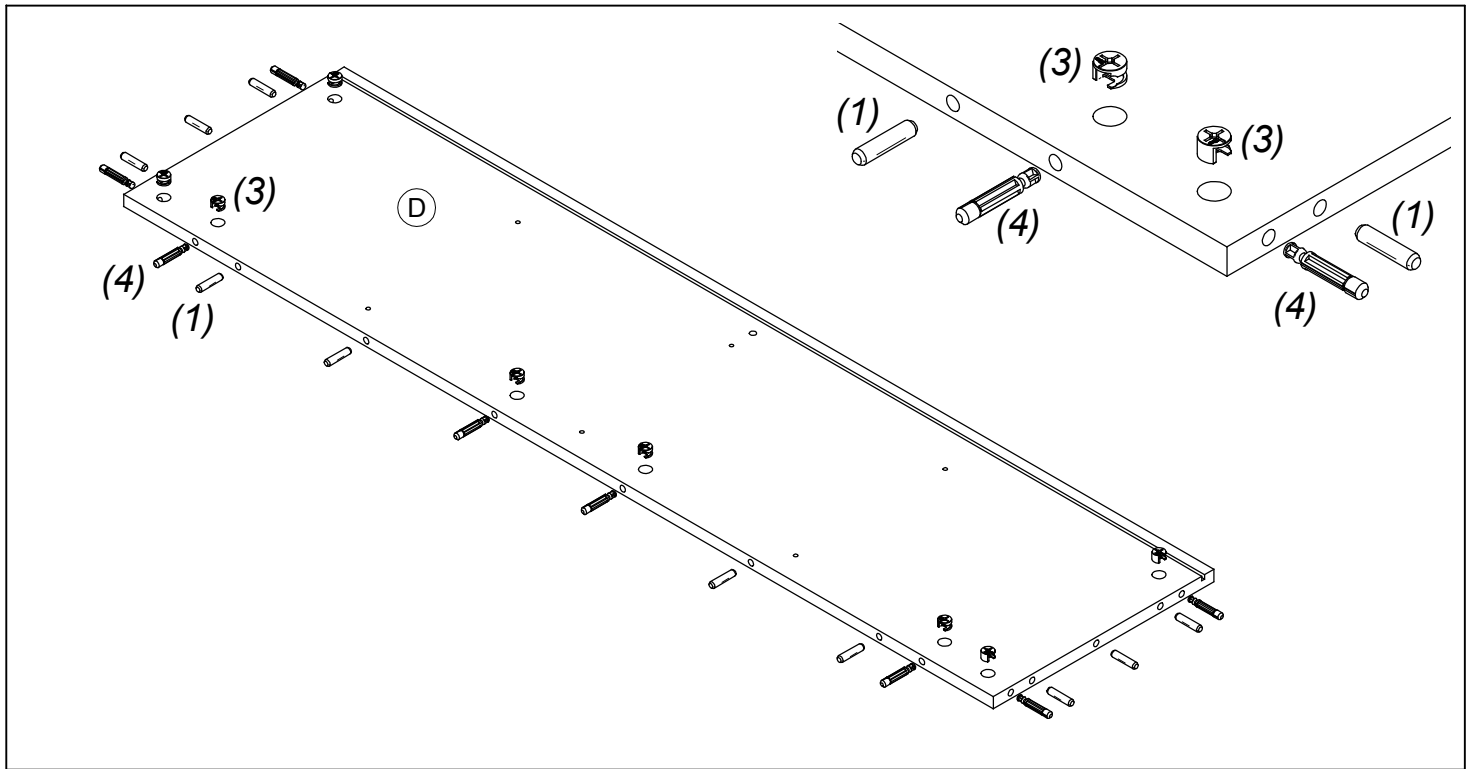
1		ø8x35 x30
2		ø8x50 x8
3		ø15 x36
4		ø8 x28
5		ø5 x4
6		ø5 x2
7		ø3,5x20 x25
8		x10
9		M4x20 x4
10		x2
11		x5
12		ø15 x28
13		ø5 x16
14		x4
15		ø3,5x15 x10
16		ø12 x5
17		x1
18		x2

SERVICEKARTE / SERVISNÁ KARTA

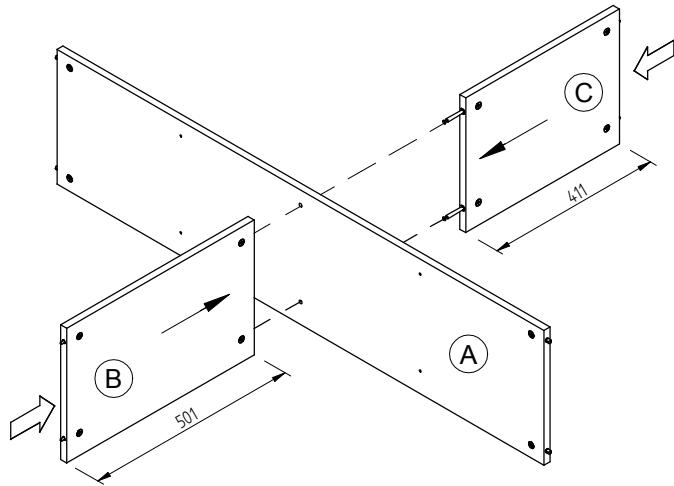


1

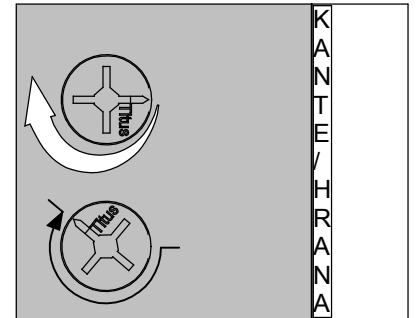




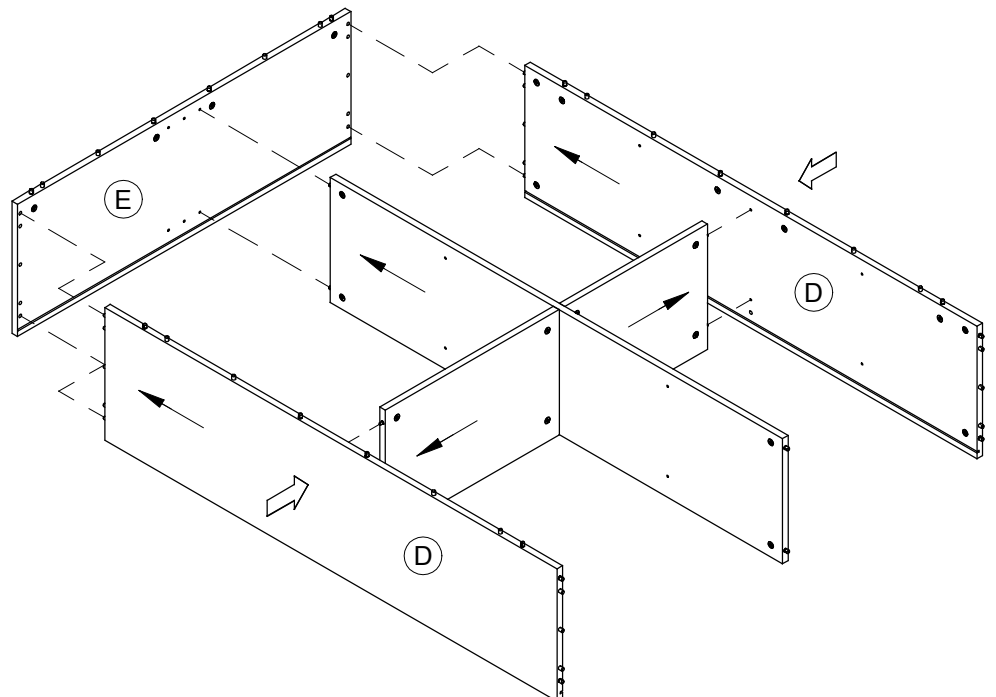
2



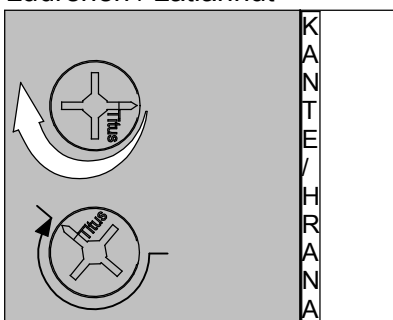
zudrehen / zatiahnúť x4



3

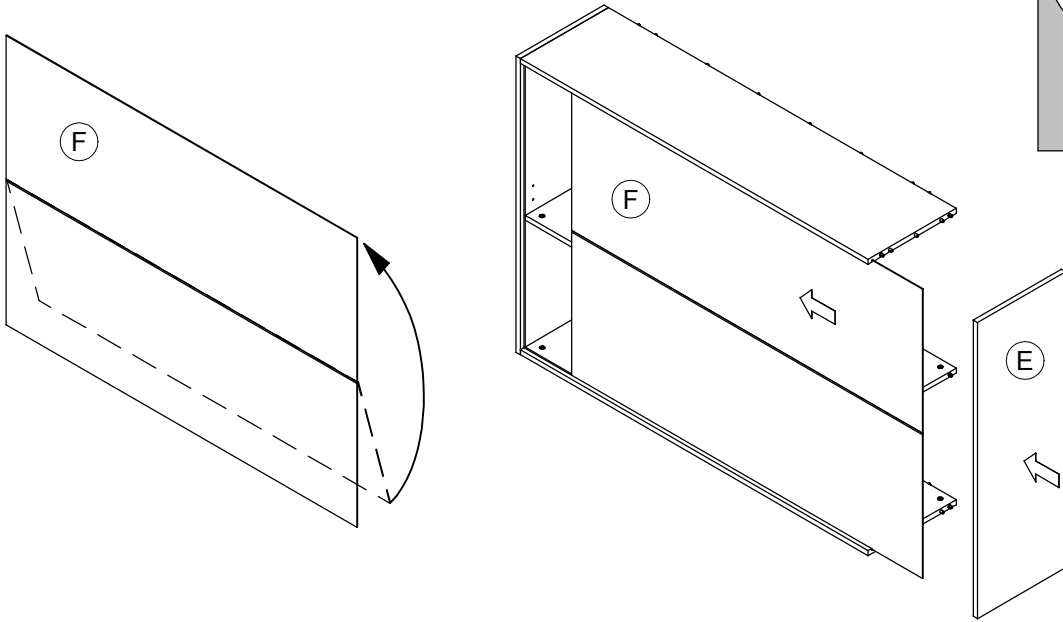
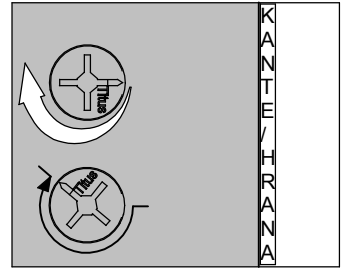


zudrehen / zatiahnúť x10

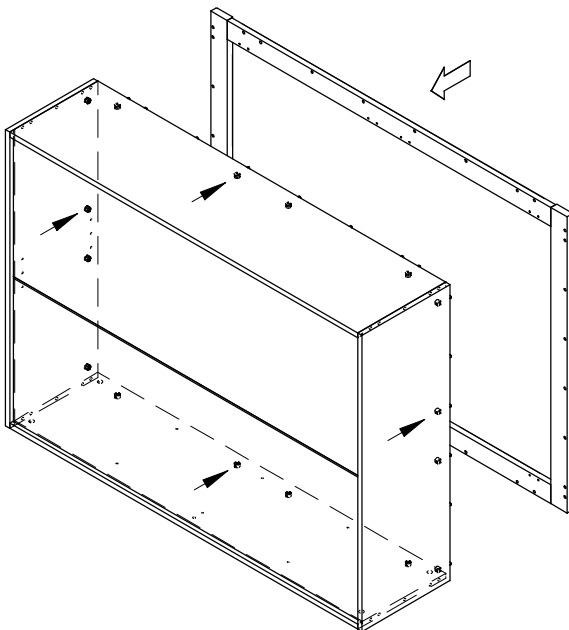
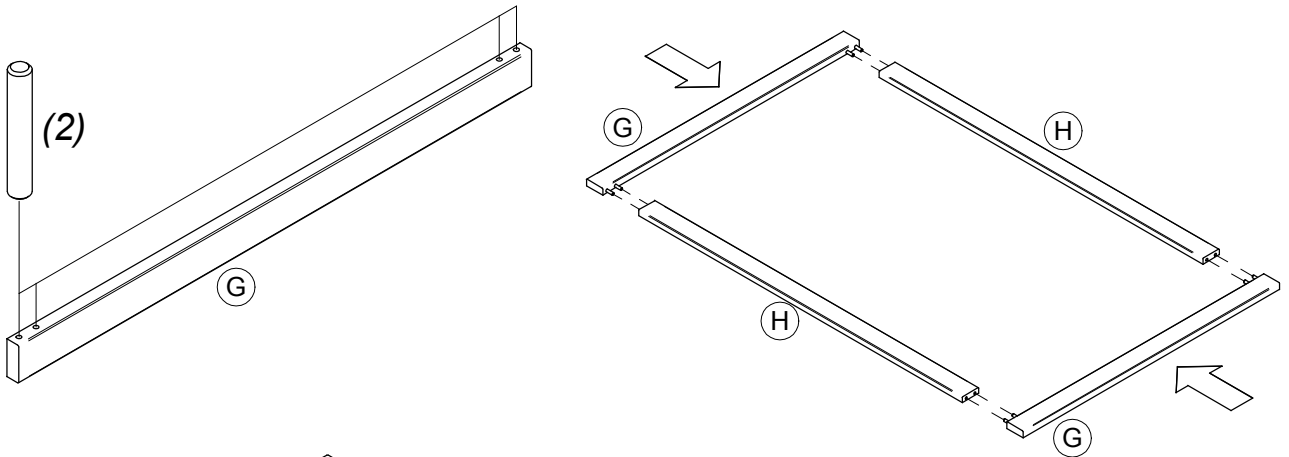


4

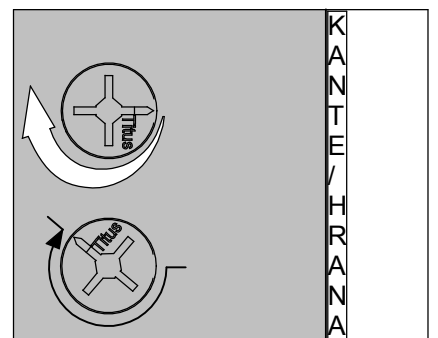
zudreher / zatiahnut x6



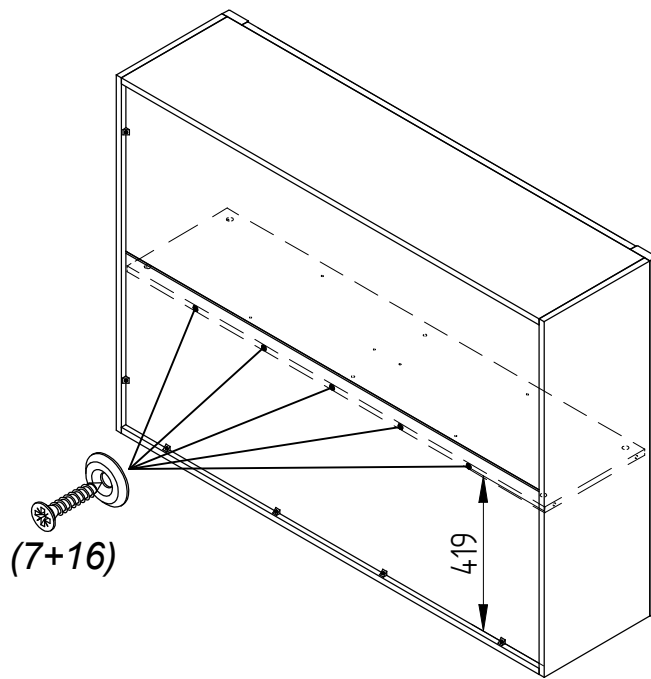
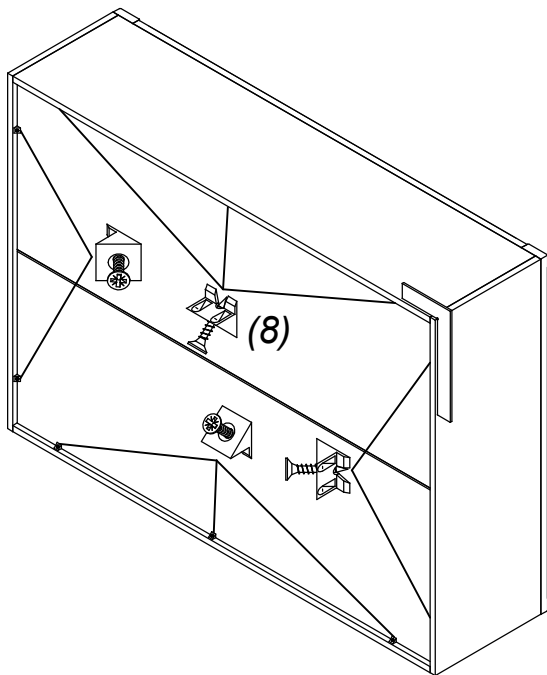
5



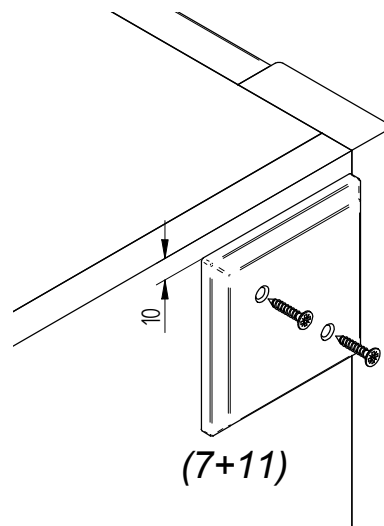
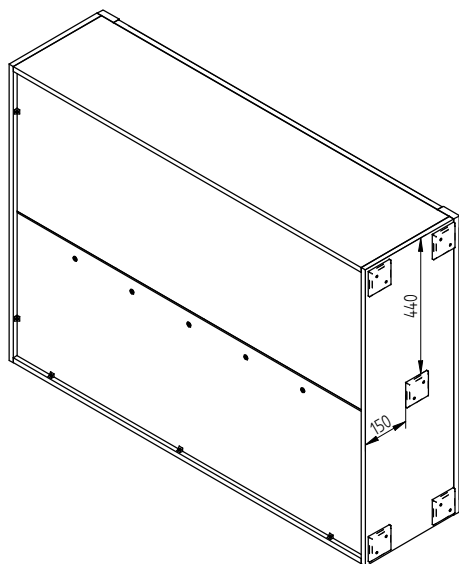
zudreher / zatiahnut x16



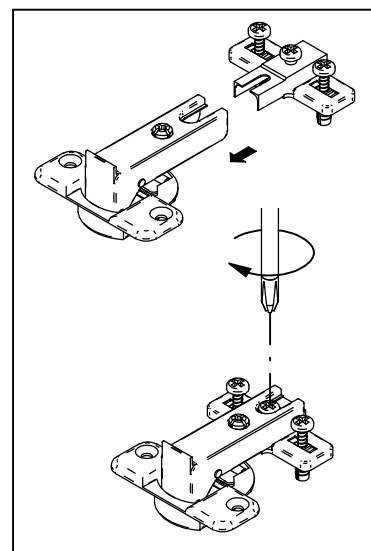
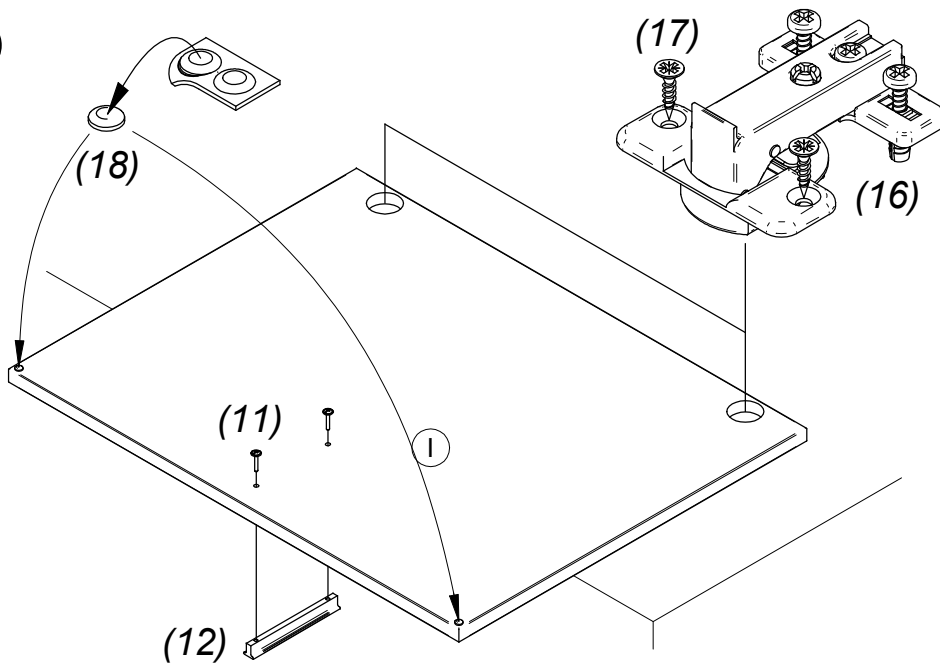
6



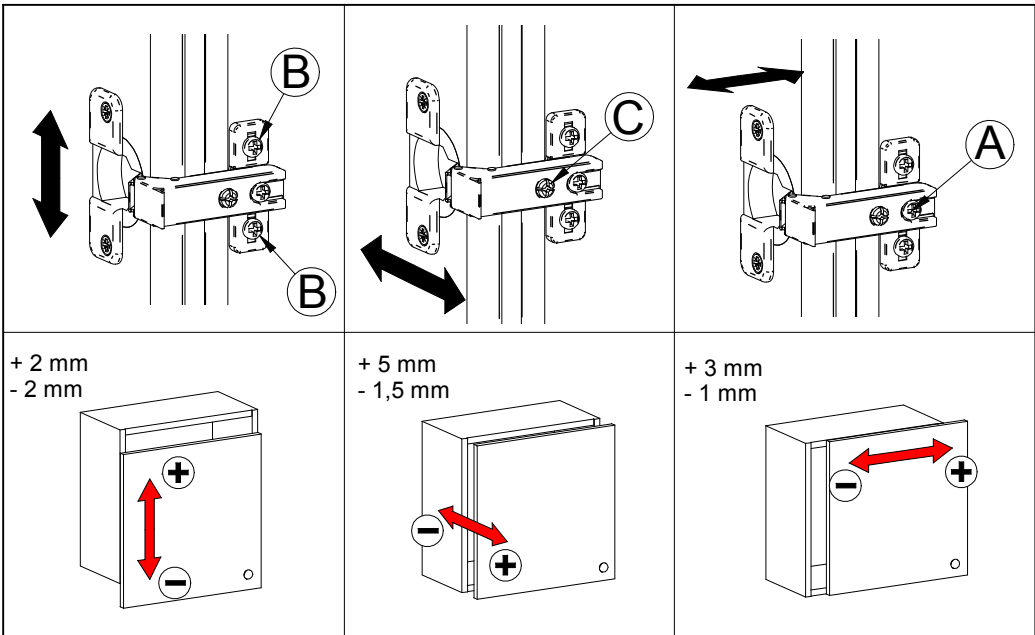
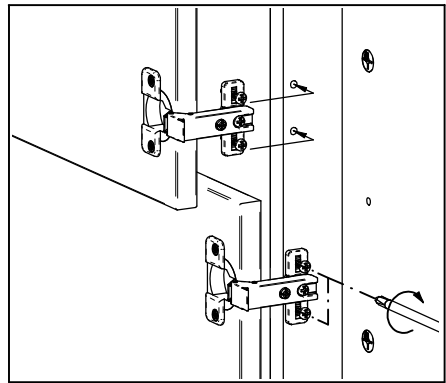
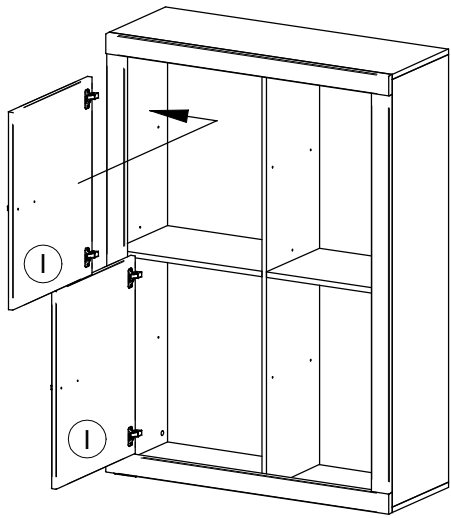
7



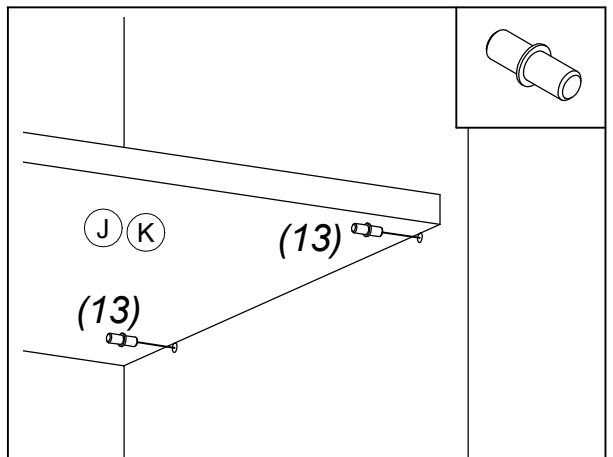
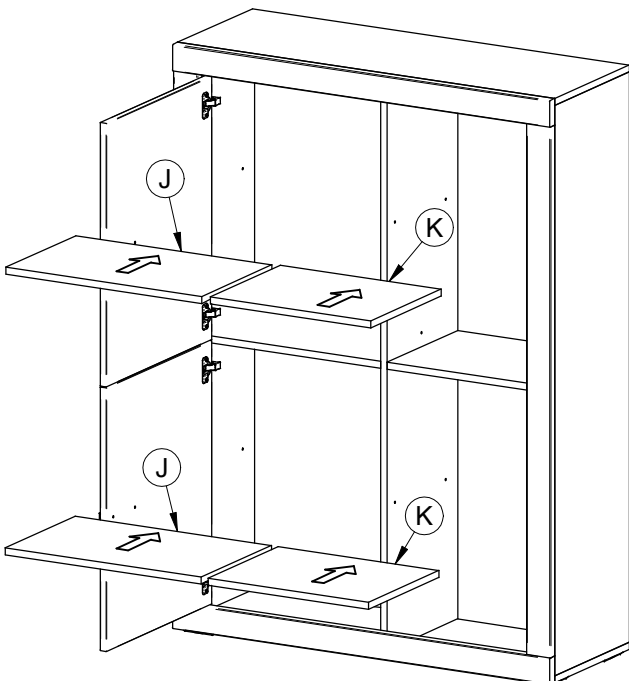
8



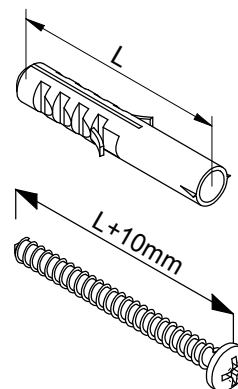
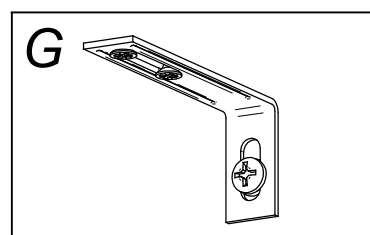
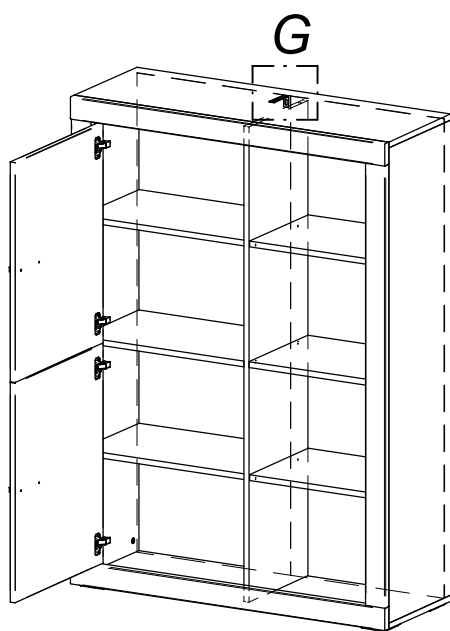
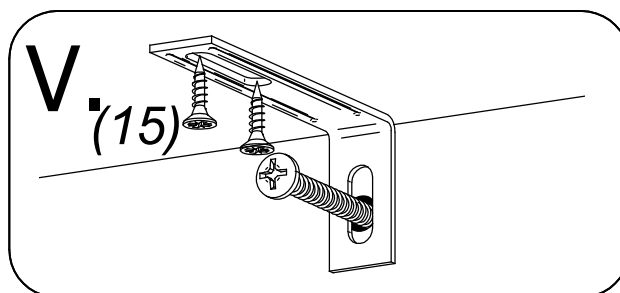
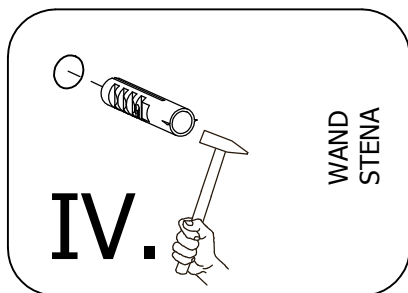
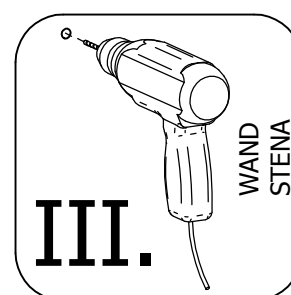
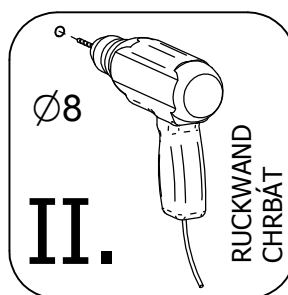
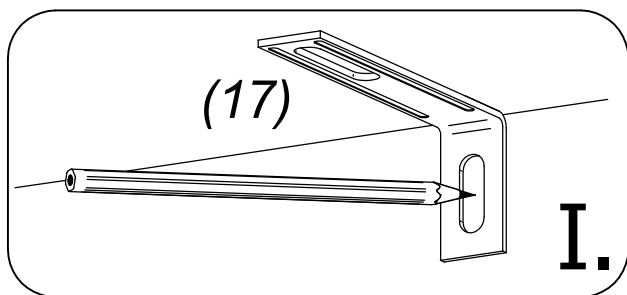
9



10



11 SICHERHEITSWINKEL (VERHINDERT DAS UMKIPPEN DES SCHRANKES) BEZPEČNOSTNÝ VINKEL (ZABRAŇUJE PREVRHNUTIU SKRINKY)



WICHTIGER HINWEIS

Schraube (15) ist für die Befestigung des Sicherheitswinkels (17) auf dem Schrank bestimmt. Des weiteren werden Sie noch Schraube und Dübel für die Befestigung des Sicherheitswinkels in die Mauer (Wand) gebrauchen. Schraube und Dübel wählen Sie bitte nach dem Material, aus dem die Mauer (Wände) bestehen. Falls Sie sich nicht sicher sind, welche Schraube und Dübel Sie gebrauchen, wenden Sie bitte an nächsten Fachhandel.

DÔLEŽITÉ UPOZORNENIE

Skrutka (15) je určená na upevnenie bezpečnostného kovania (17) ku skrinke. Okrem toho budete potrebovať skrutku a hmoždinku na pripavenie kovania k stene. Tieto si zvolte podľa druhu steny. Ak nie ste si istý, aký druh skrutky a hmoždinky potrebujete, kontaktujte najbližšie železiarstvo.