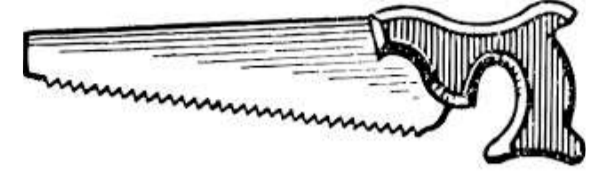
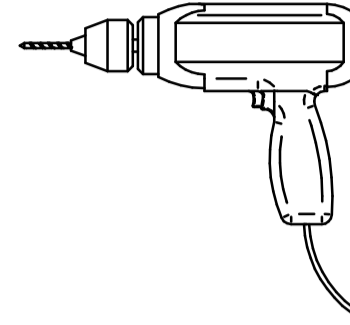
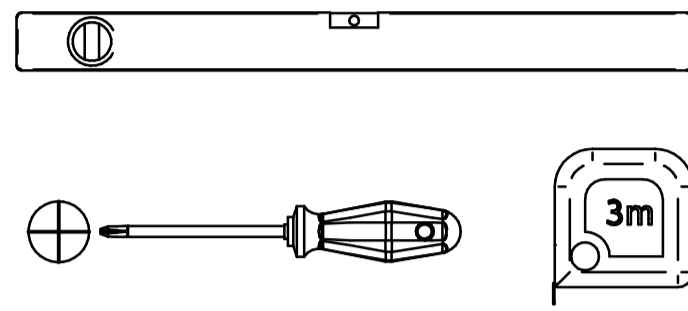
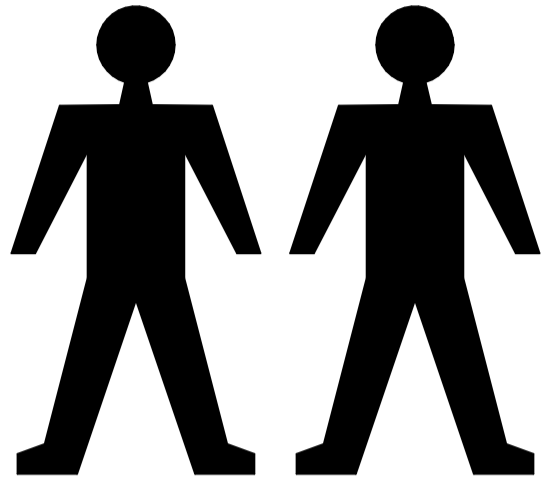
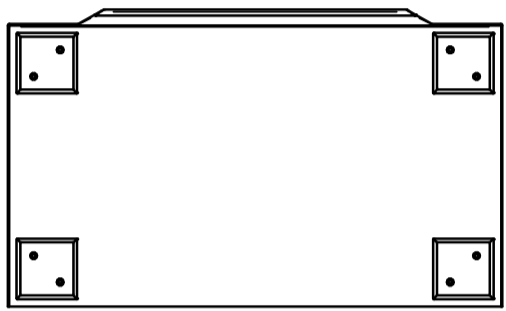


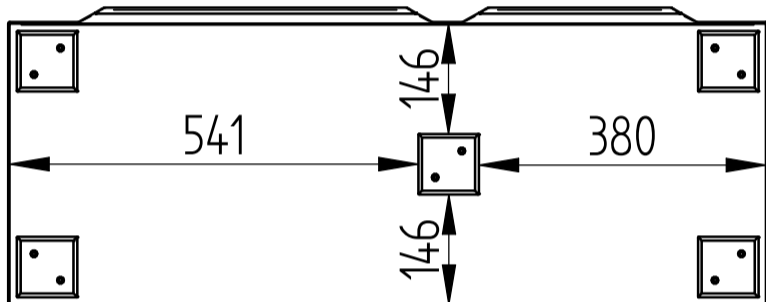
SPA



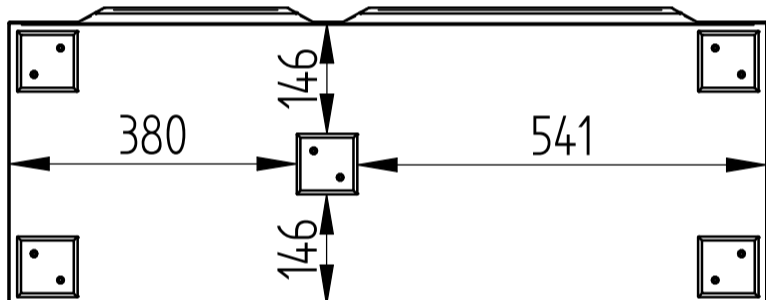
1



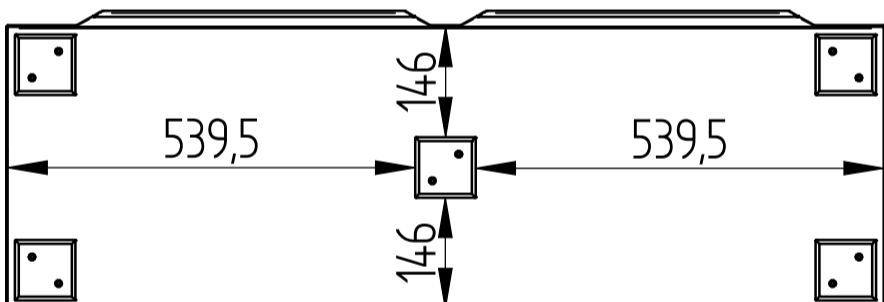
Typ
01,02,05,06,11,12,13,14,18



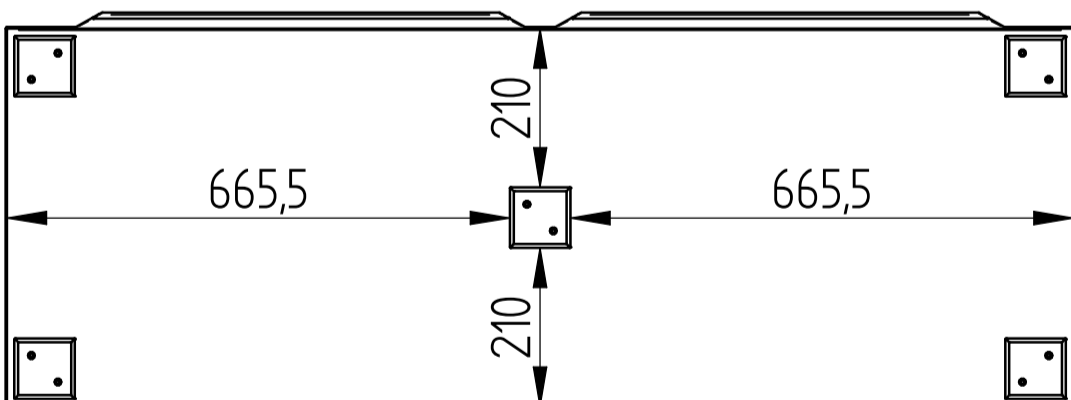
Typ 03,07,09



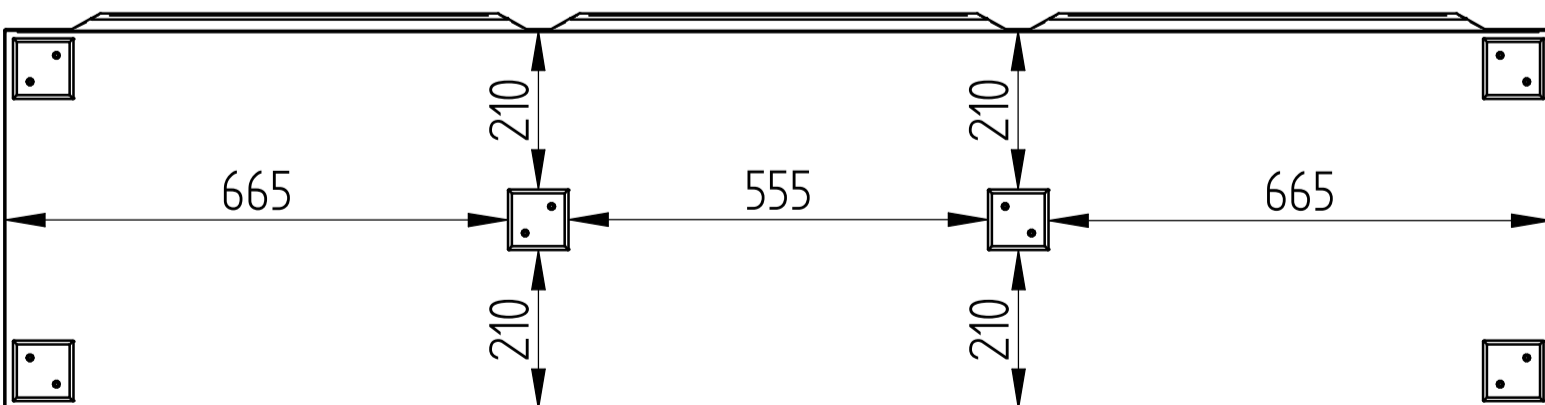
Typ 04,08,10



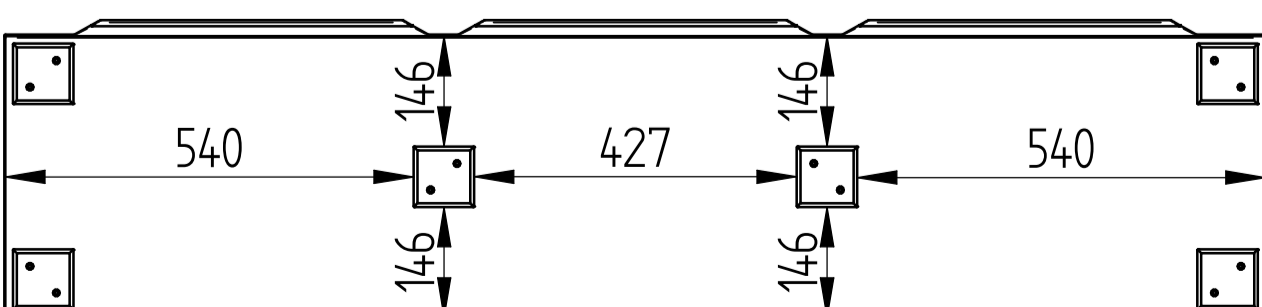
Typ 15,16



Typ 32

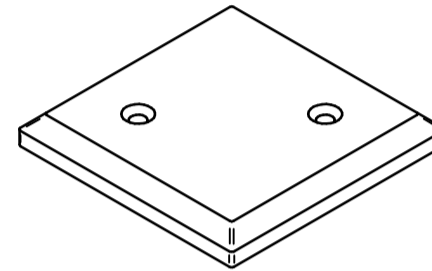


Typ 33



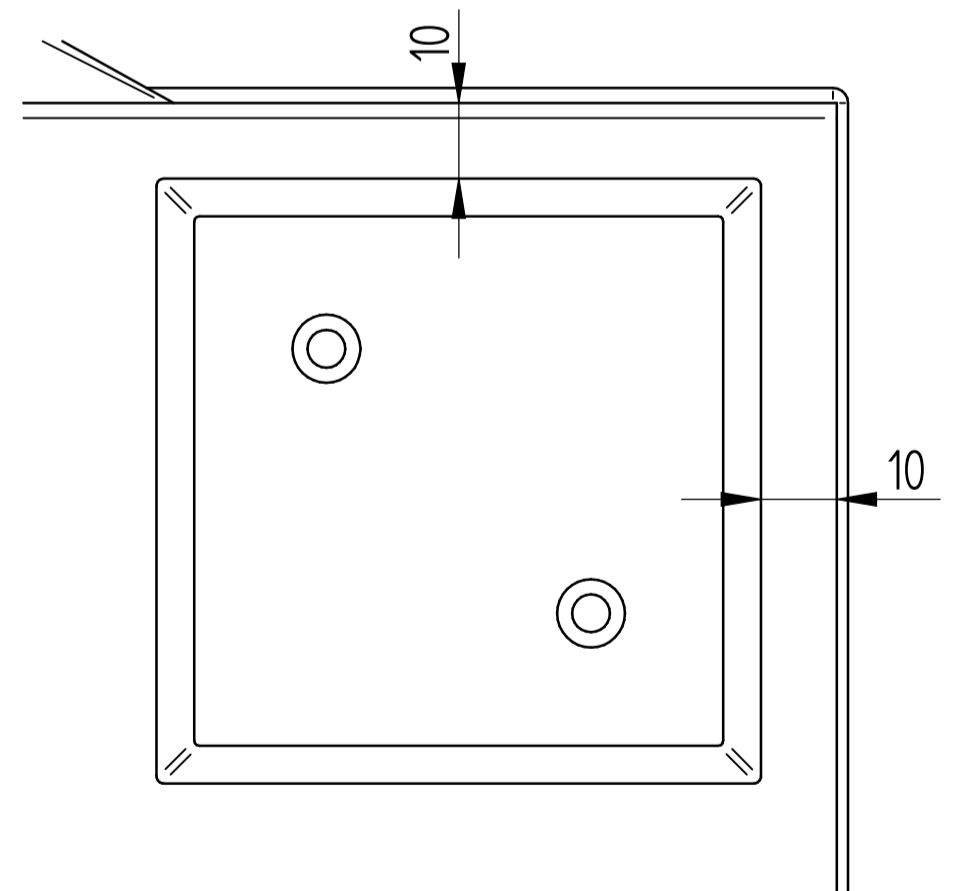
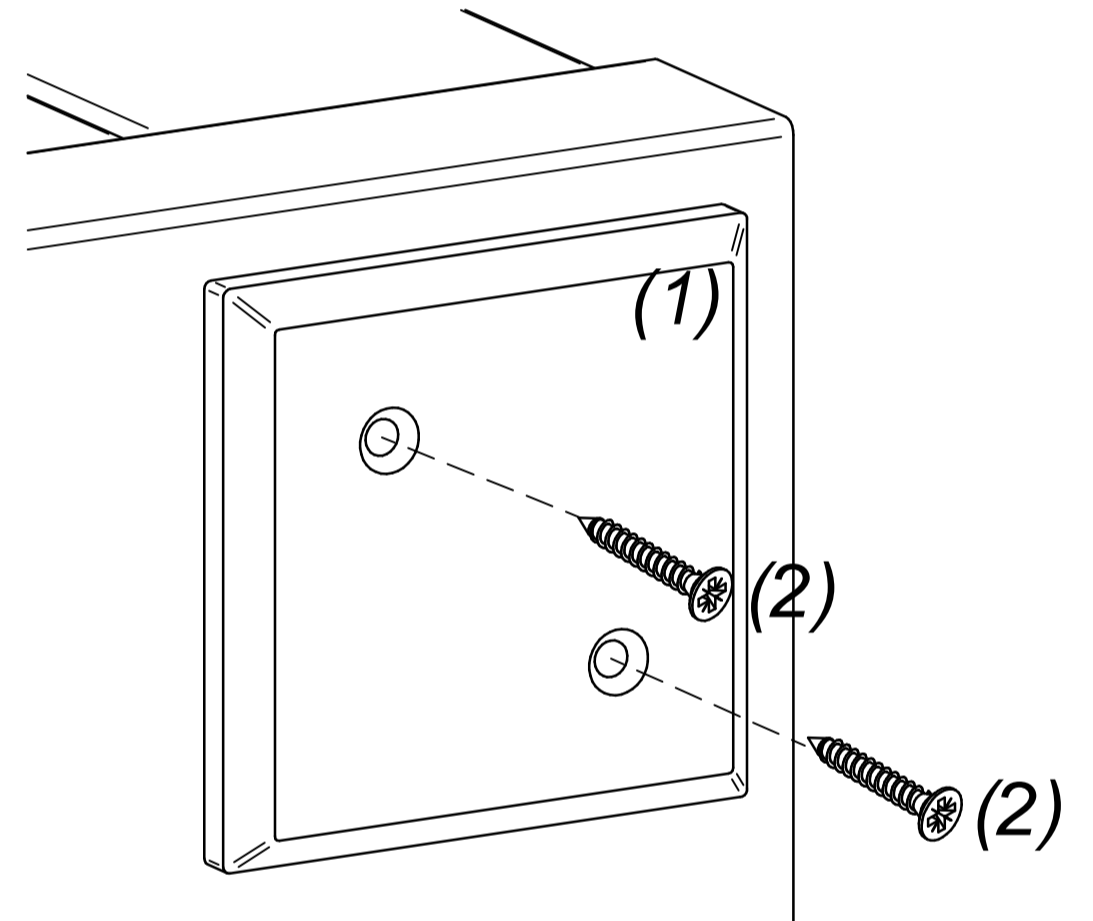
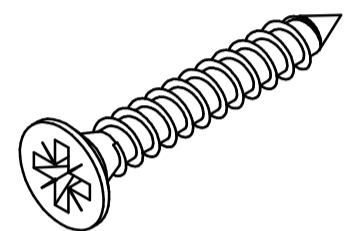
Typ 51,52

1



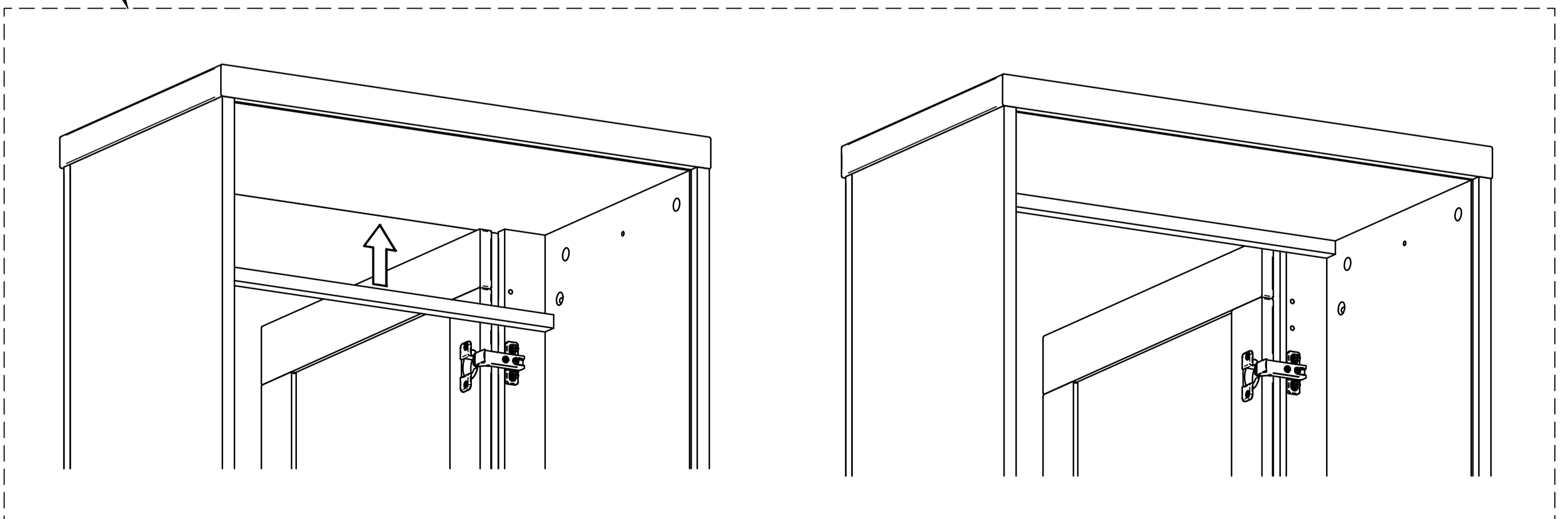
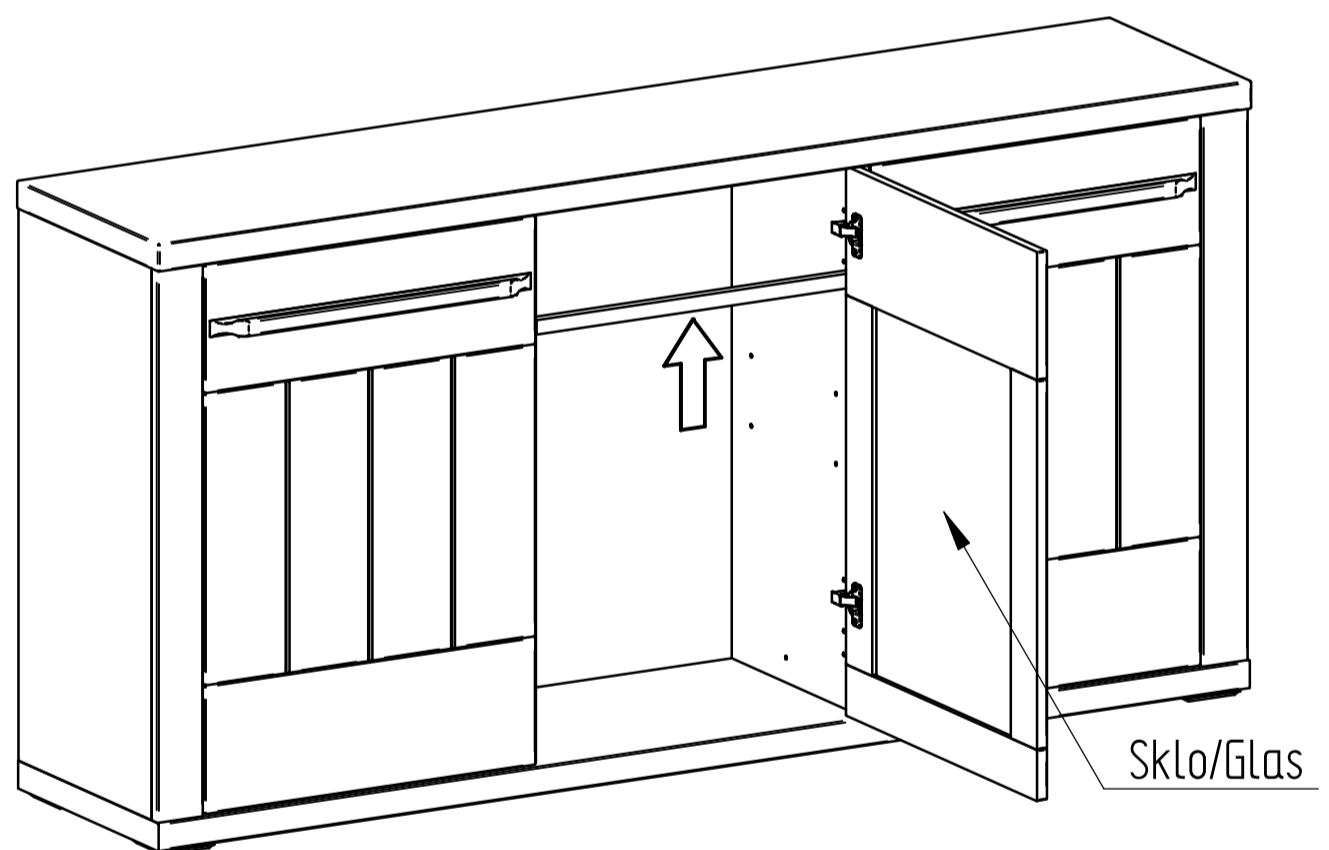
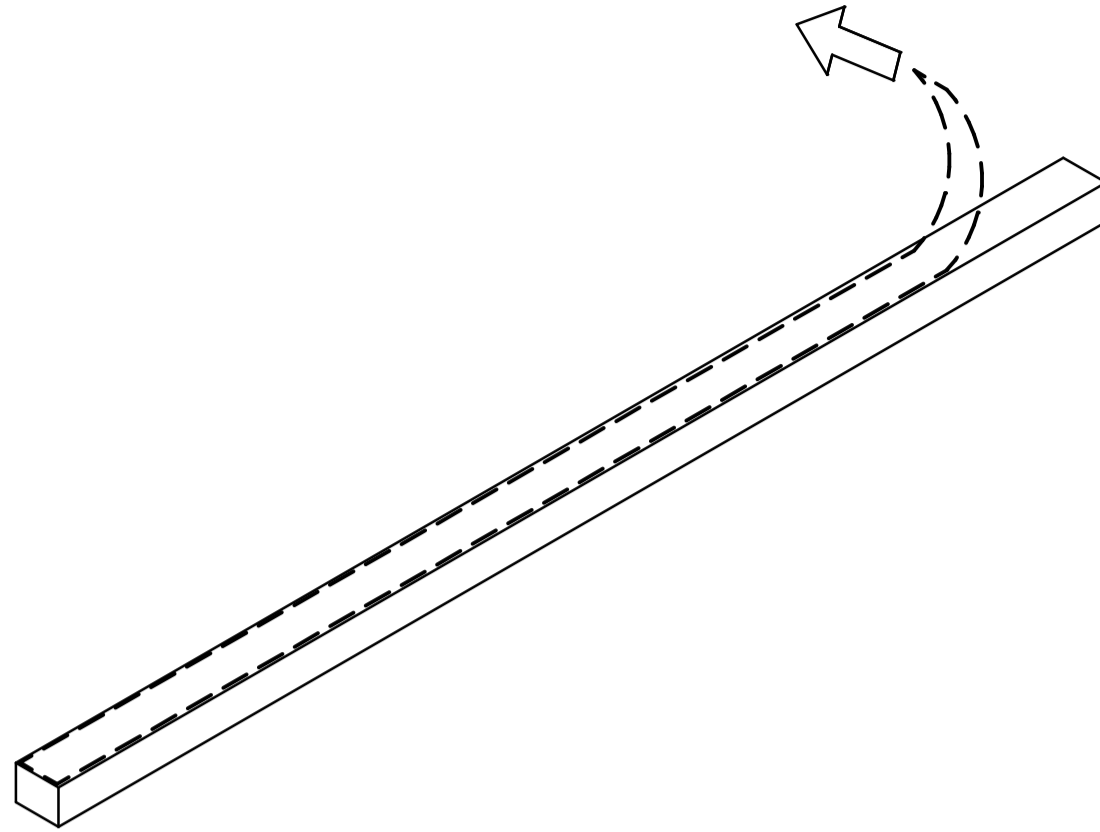
2

ø4x25



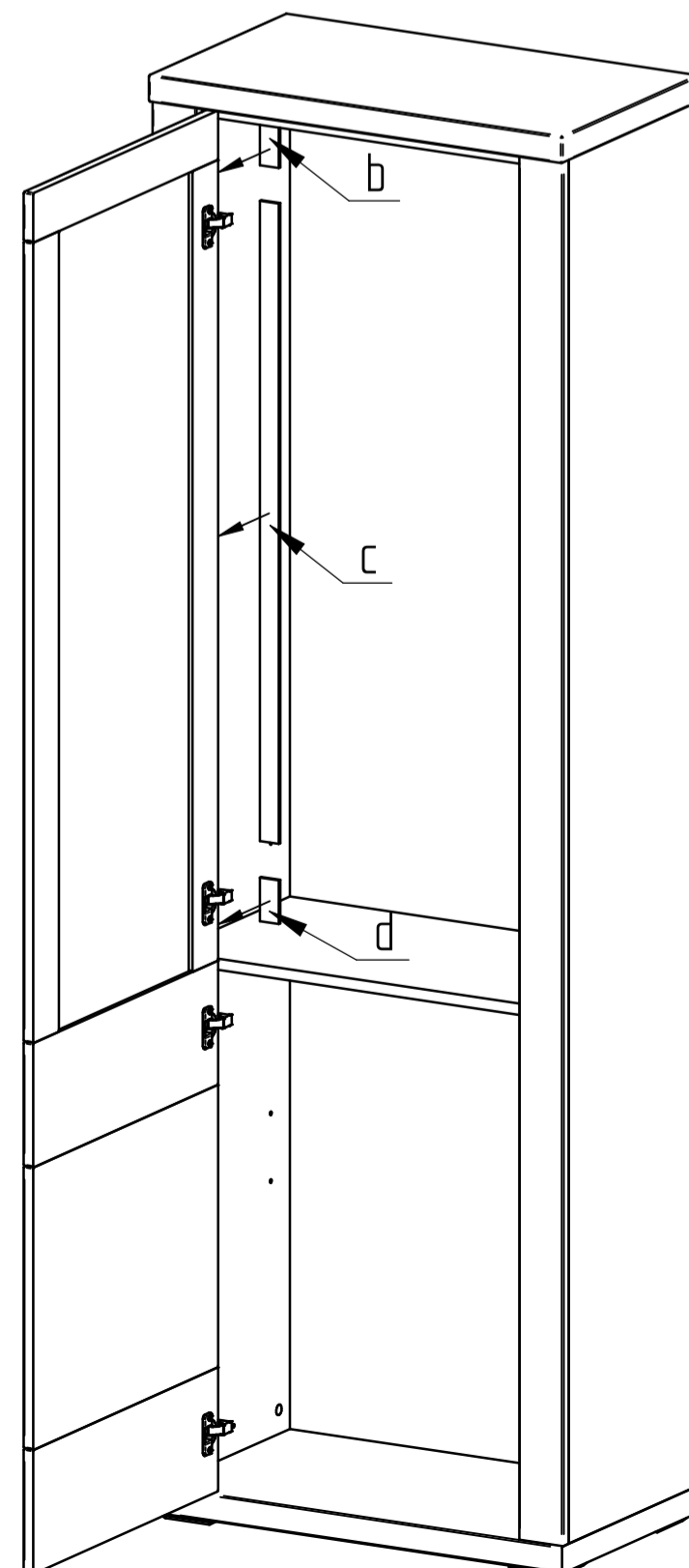
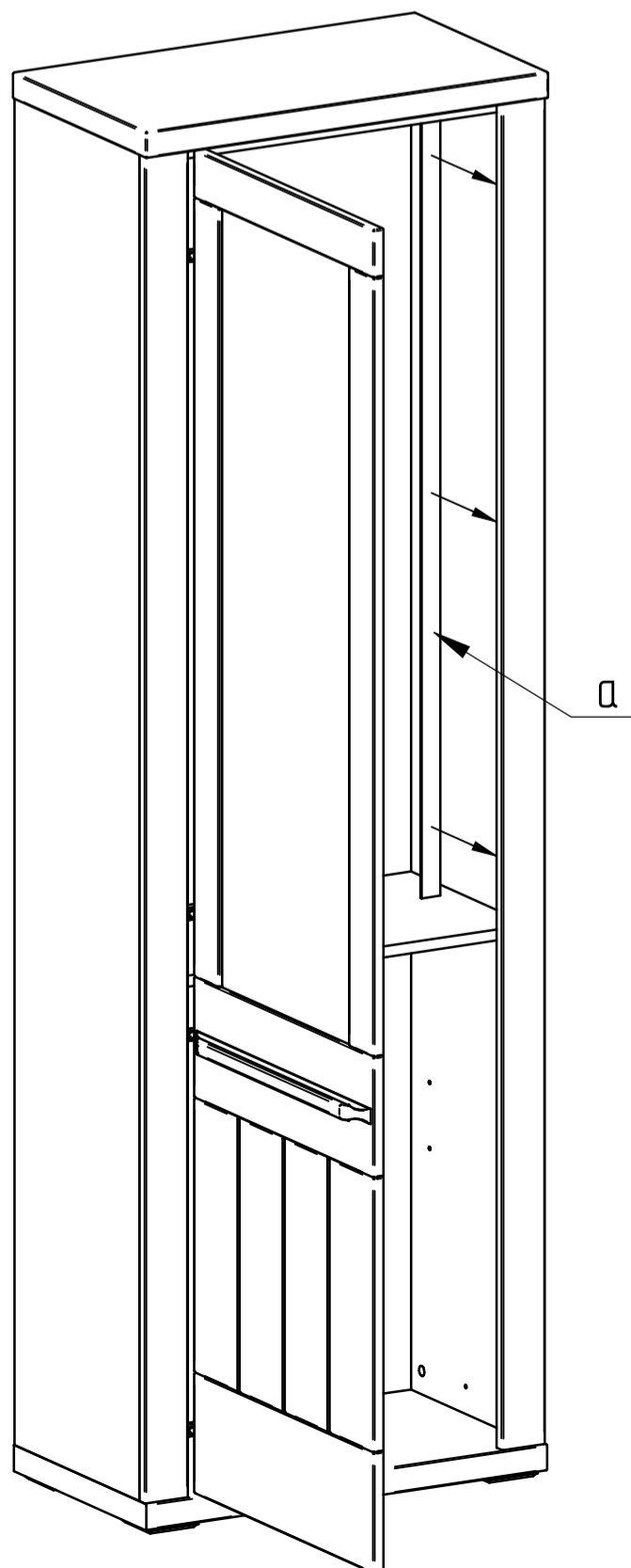
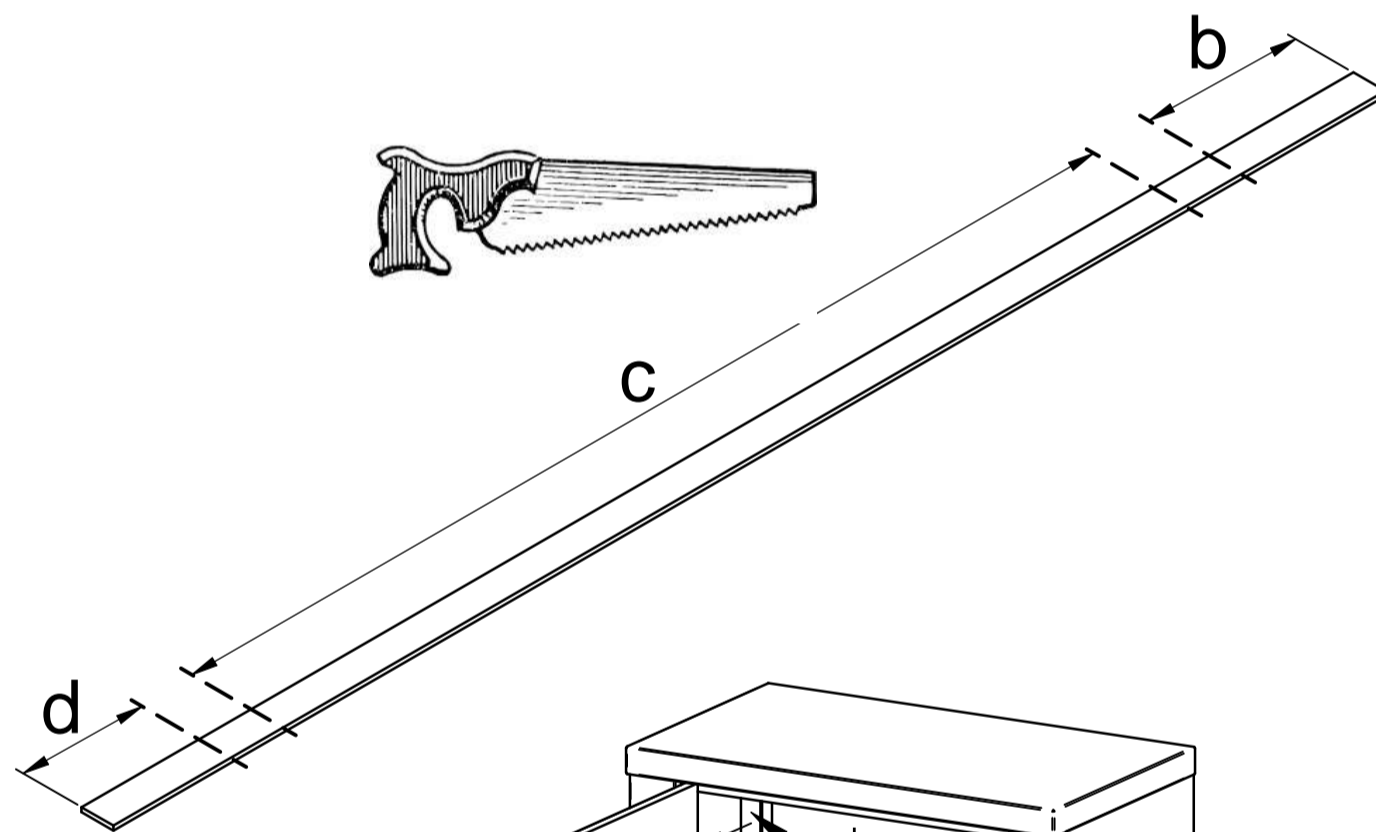
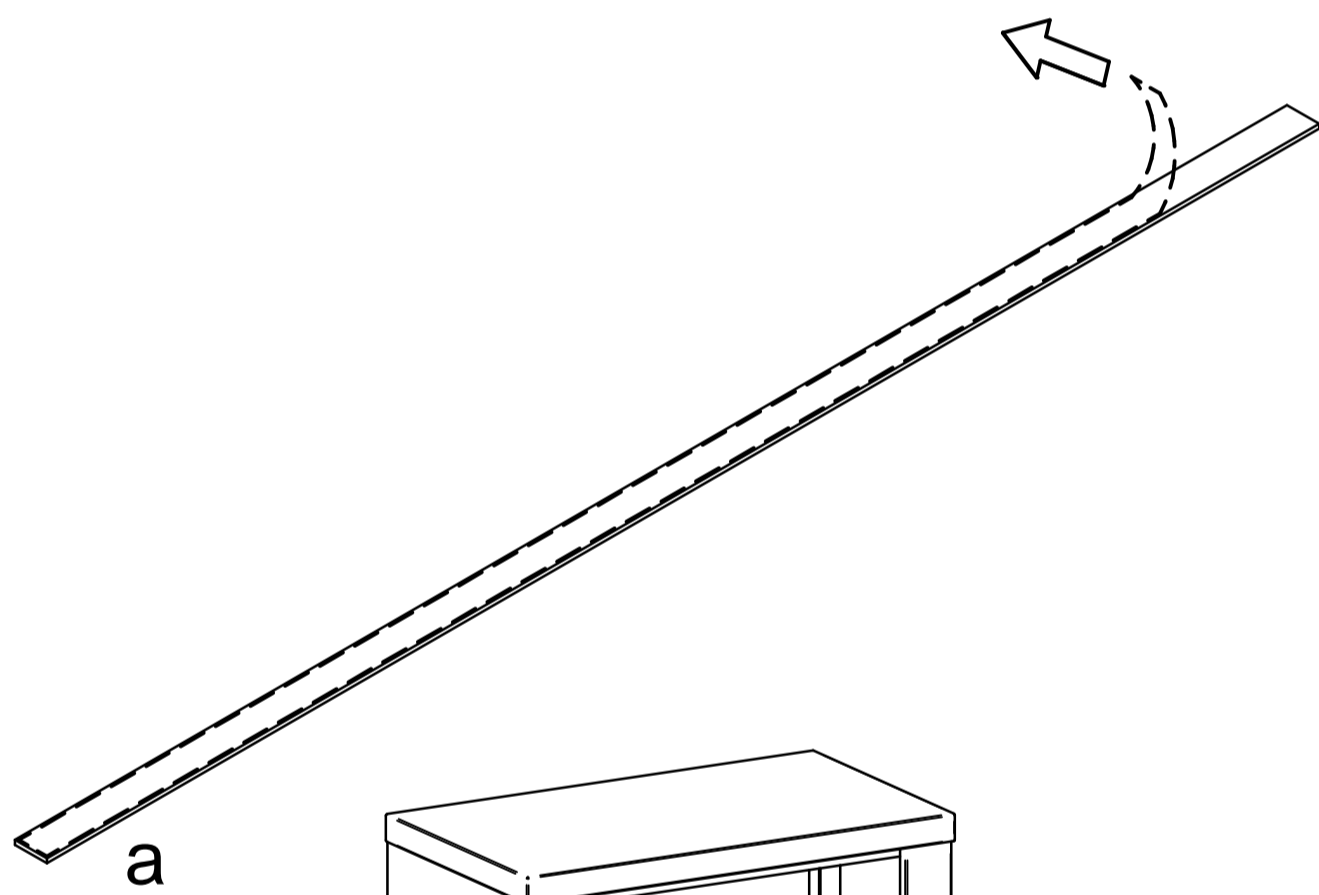
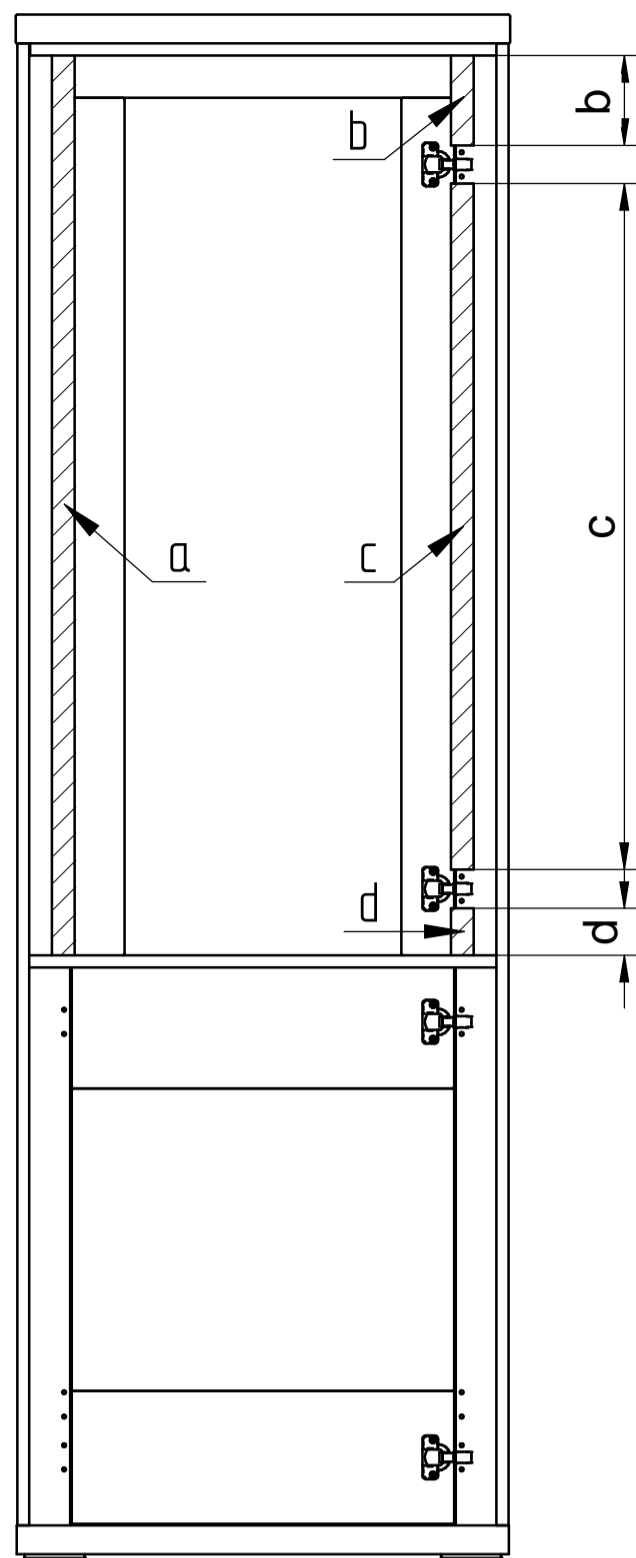
2

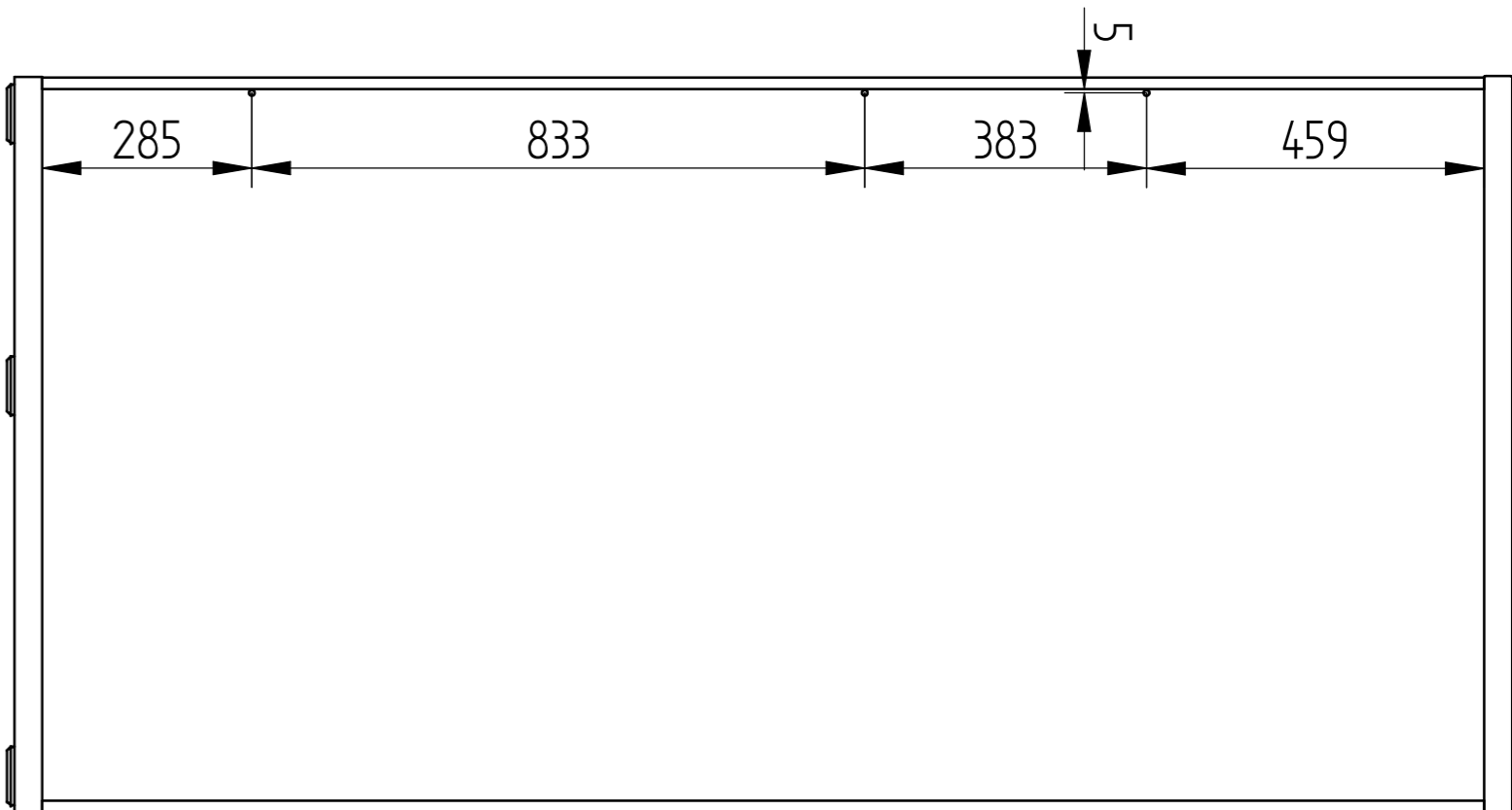
Typ
01,02,03,04,09,10,
13,14,15,16,51



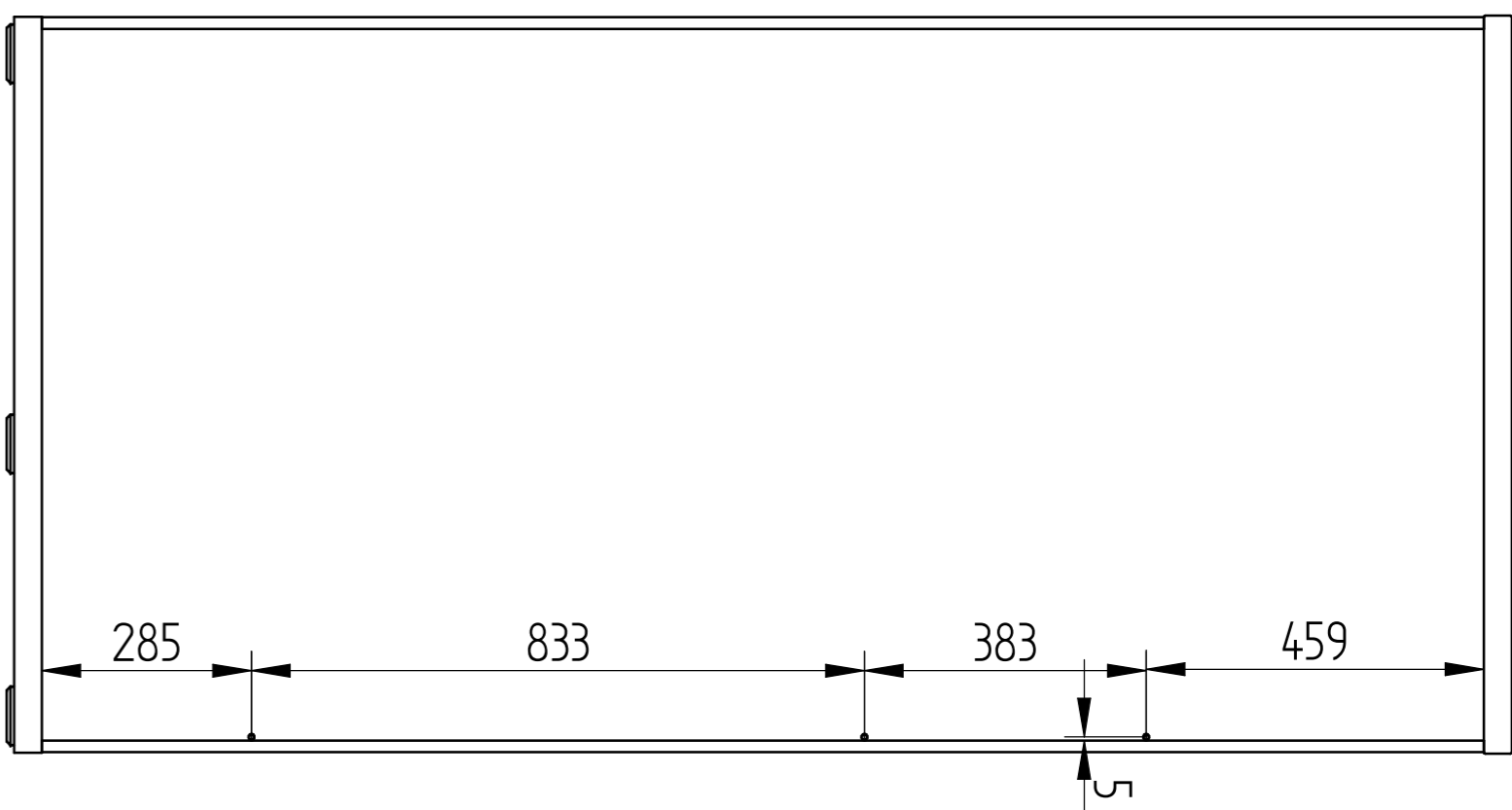
3

Typ
01,02,03,04,09,
10,13,14,15,16

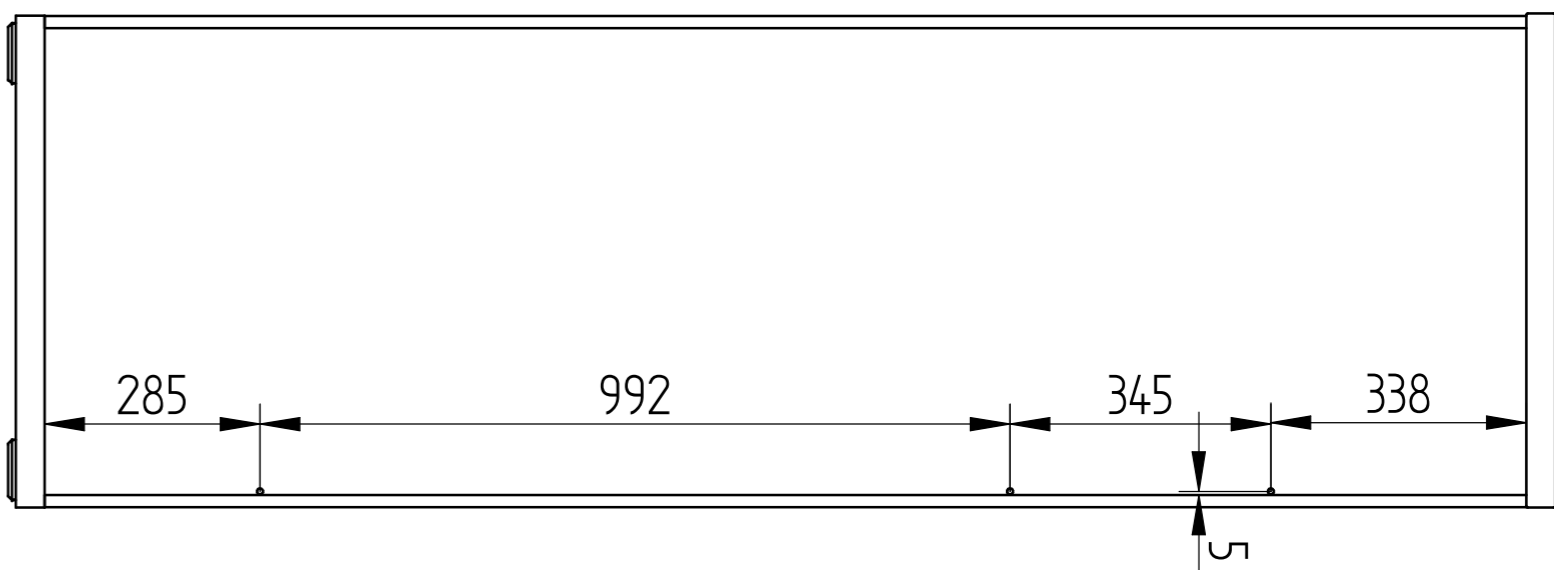




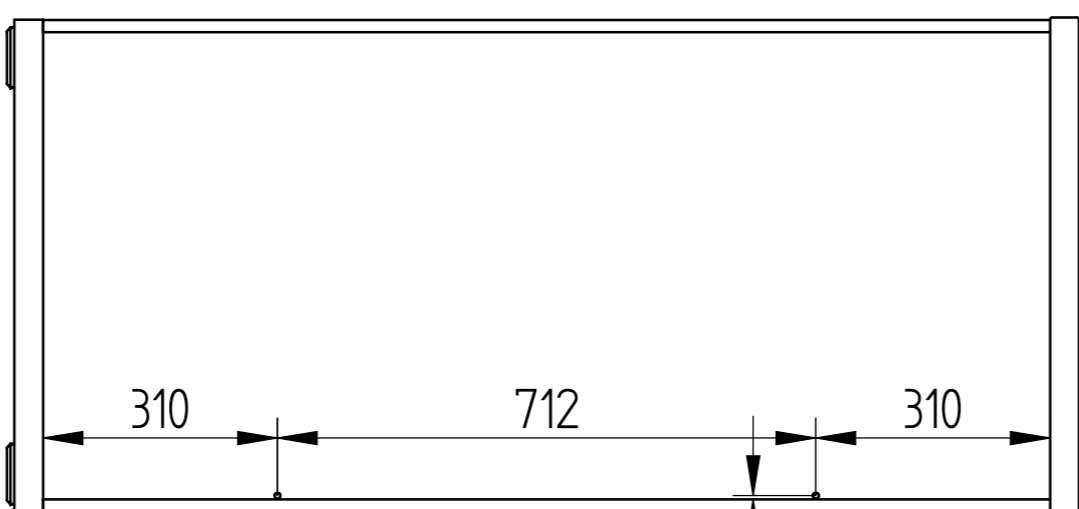
Typ 03



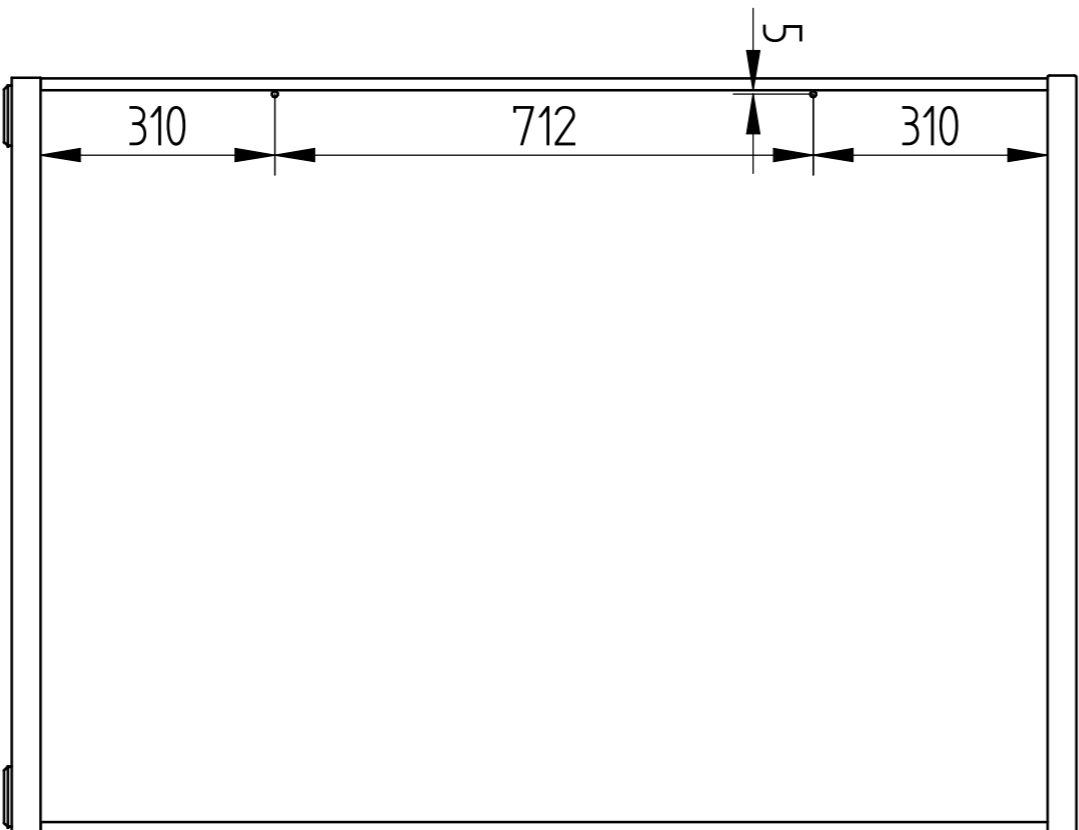
Typ 04



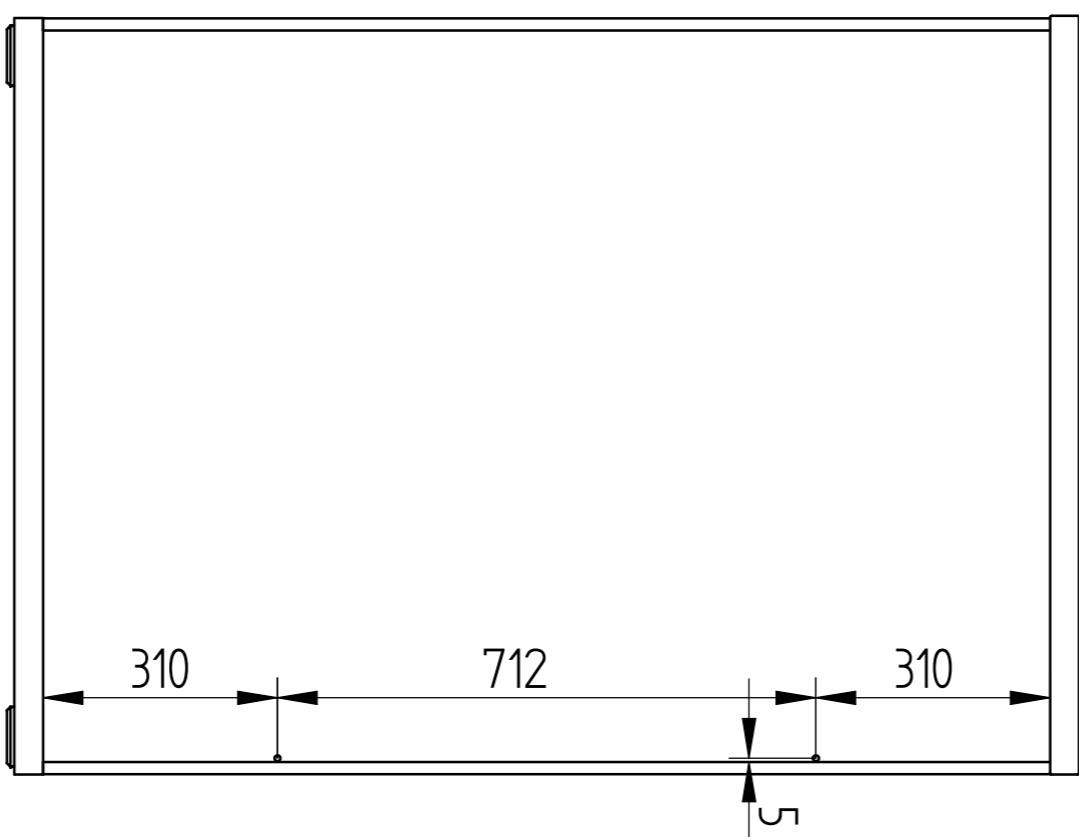
Typ 05



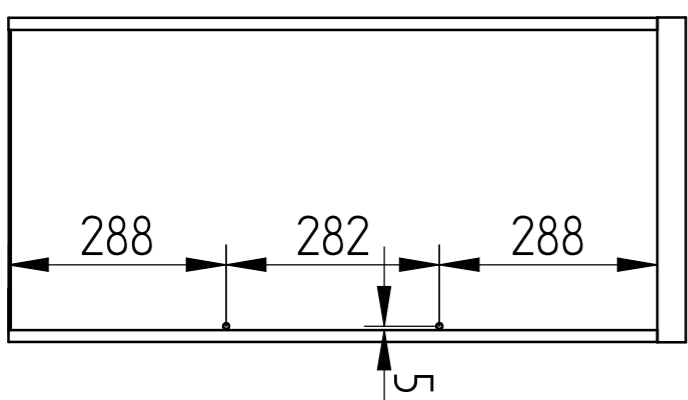
Typ 06



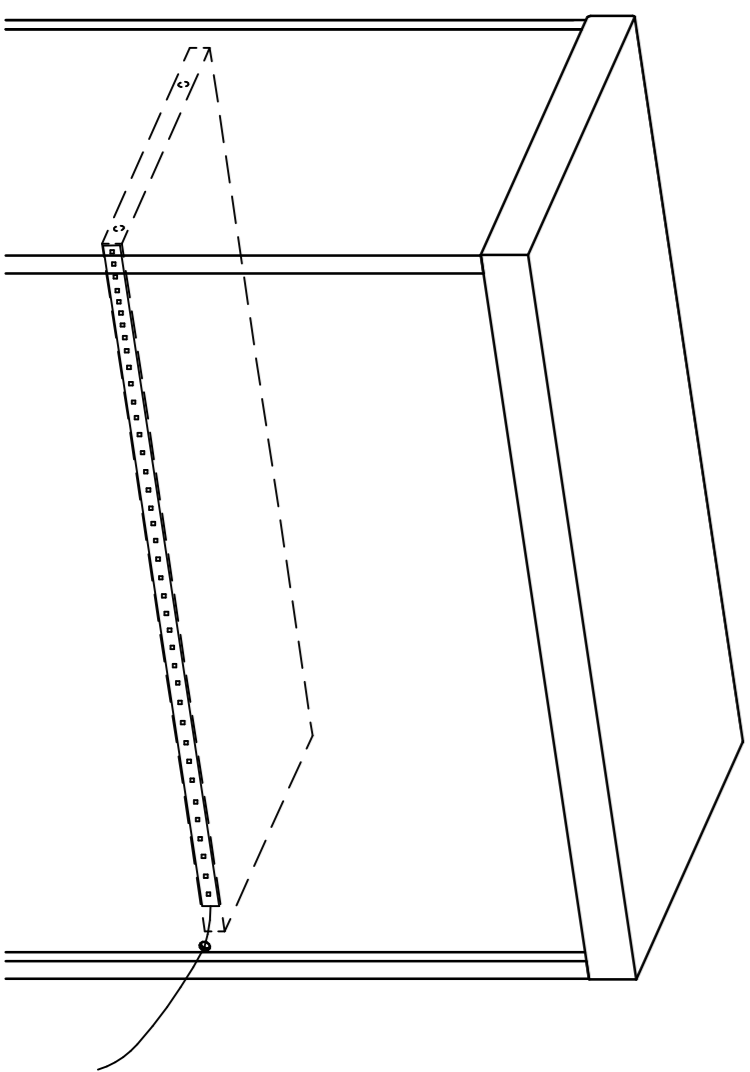
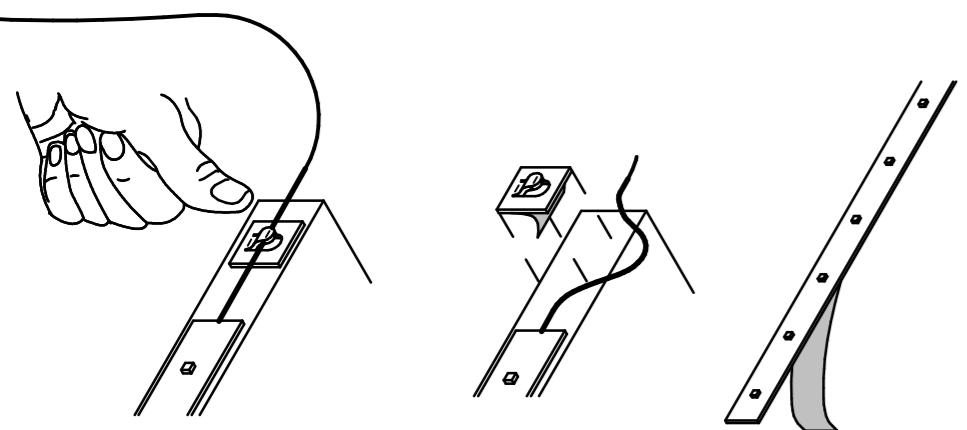
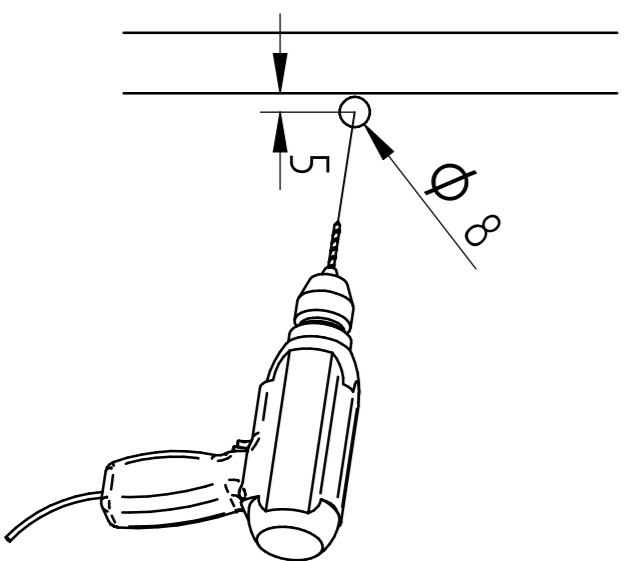
Typ 07



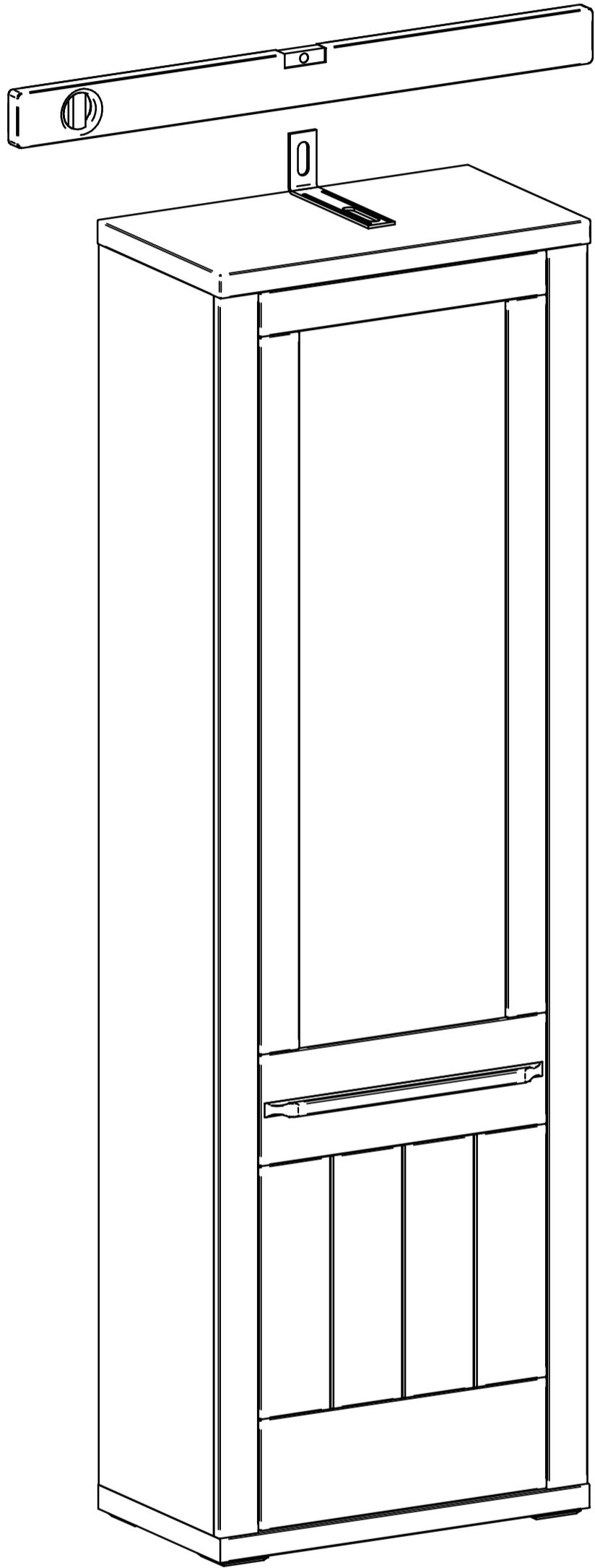
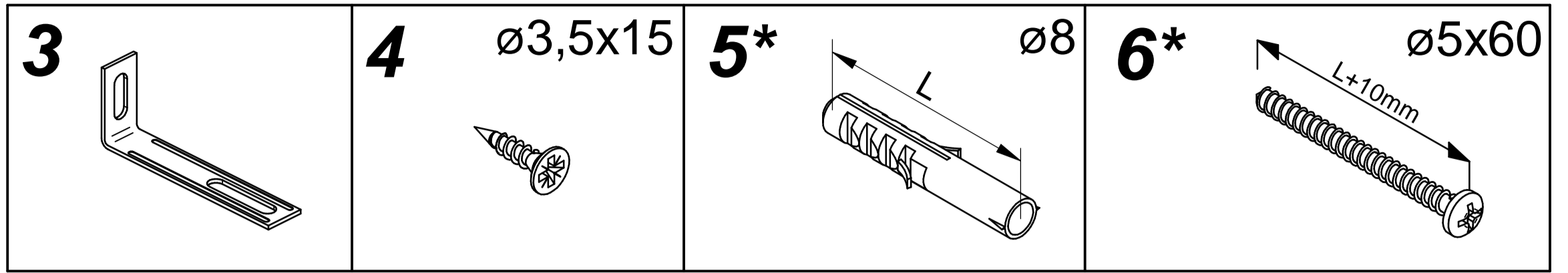
Typ 08



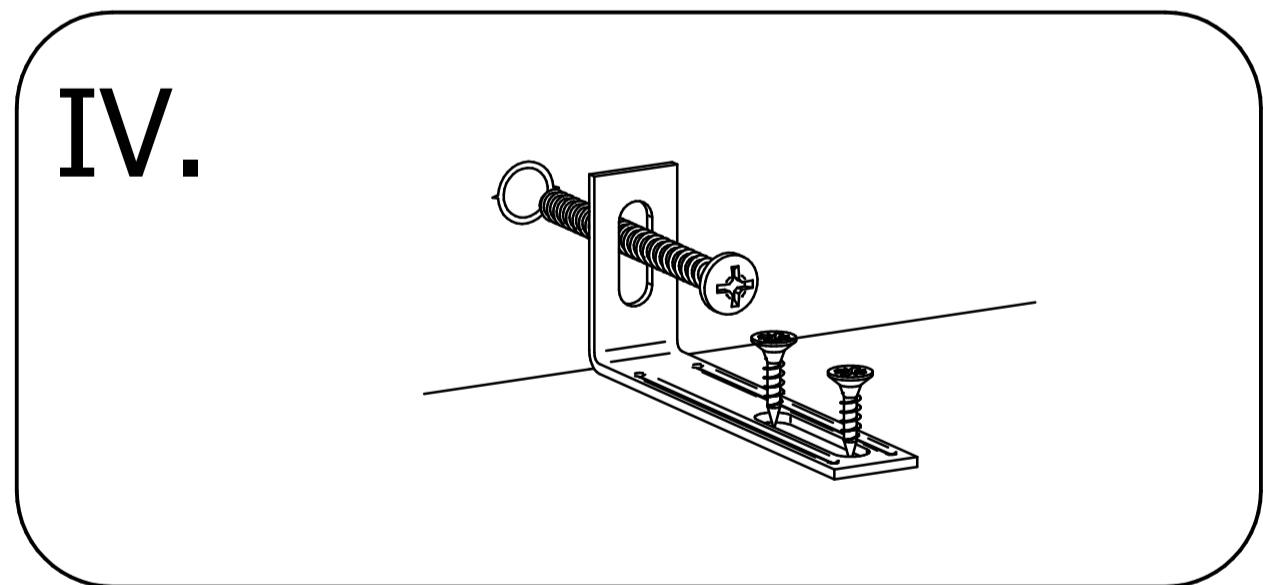
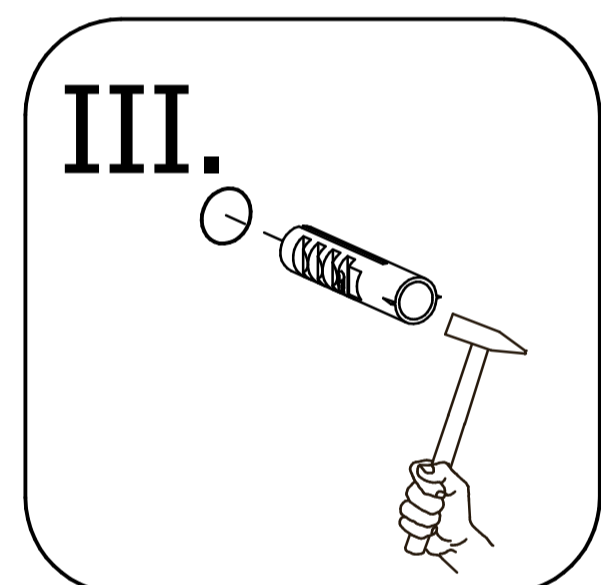
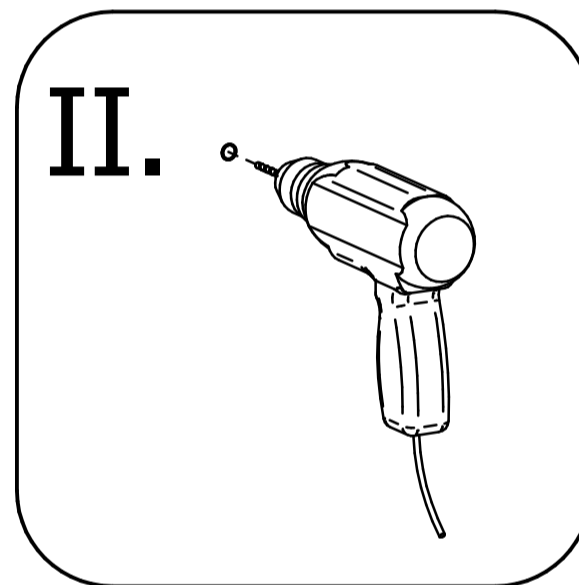
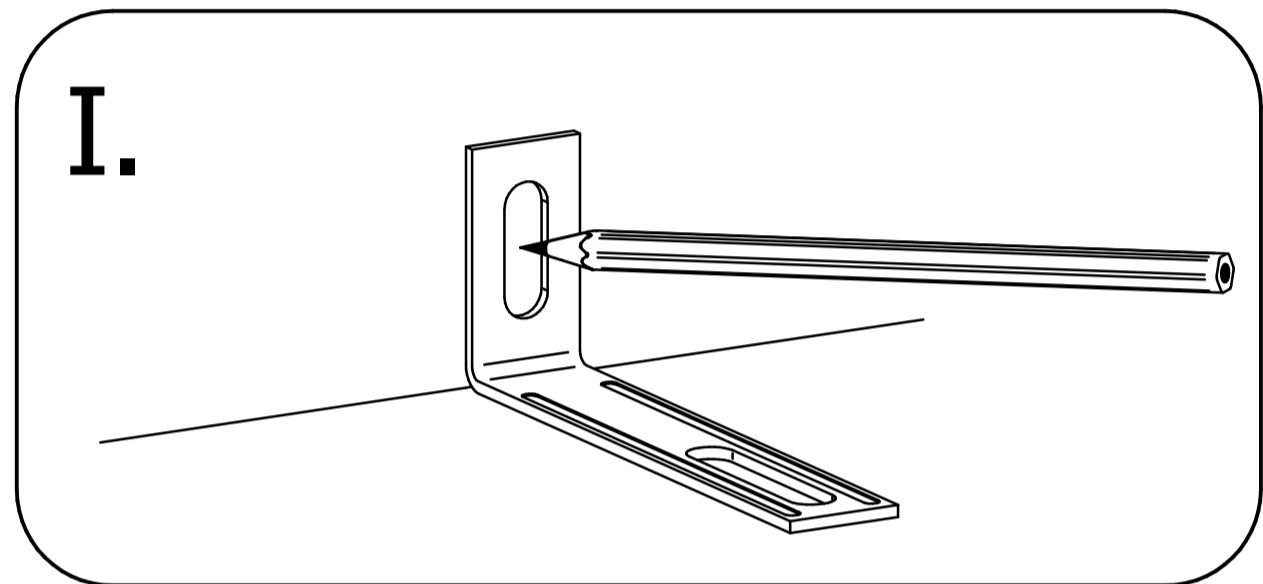
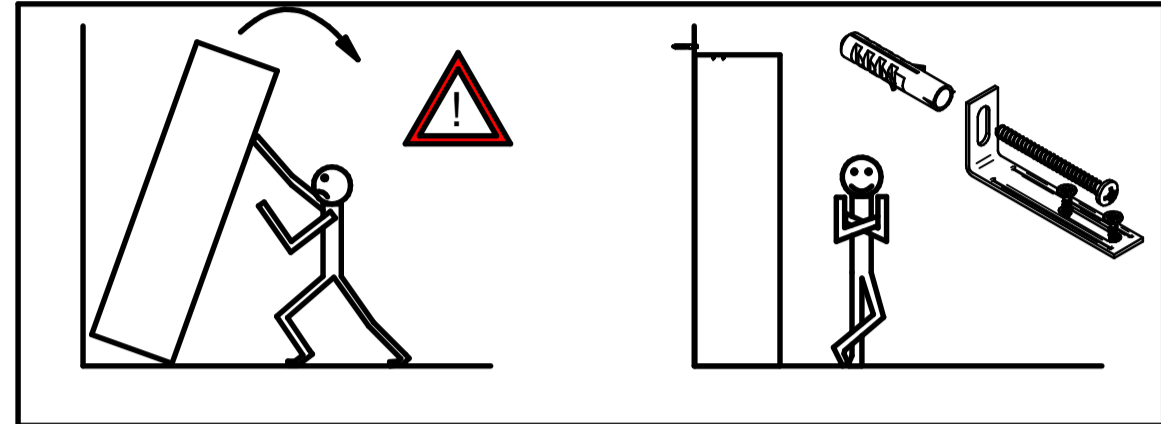
Typ 19



5 SICHERHEITSWINKEL (VERHINDERT DAS UMKIPPEN DES SCHRANKES) BEZPEČNOSTNÝ VINKEL (ZABRAŇUJE PREVRHNUTIU SKRINKY)

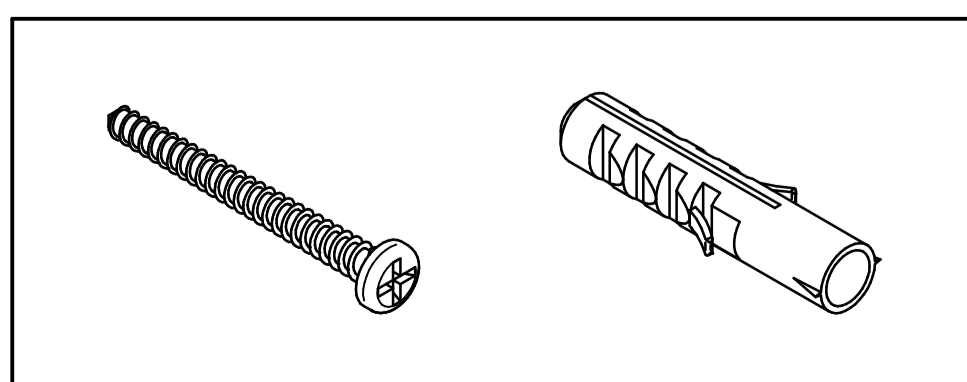


Typ 01,02,03,04,05

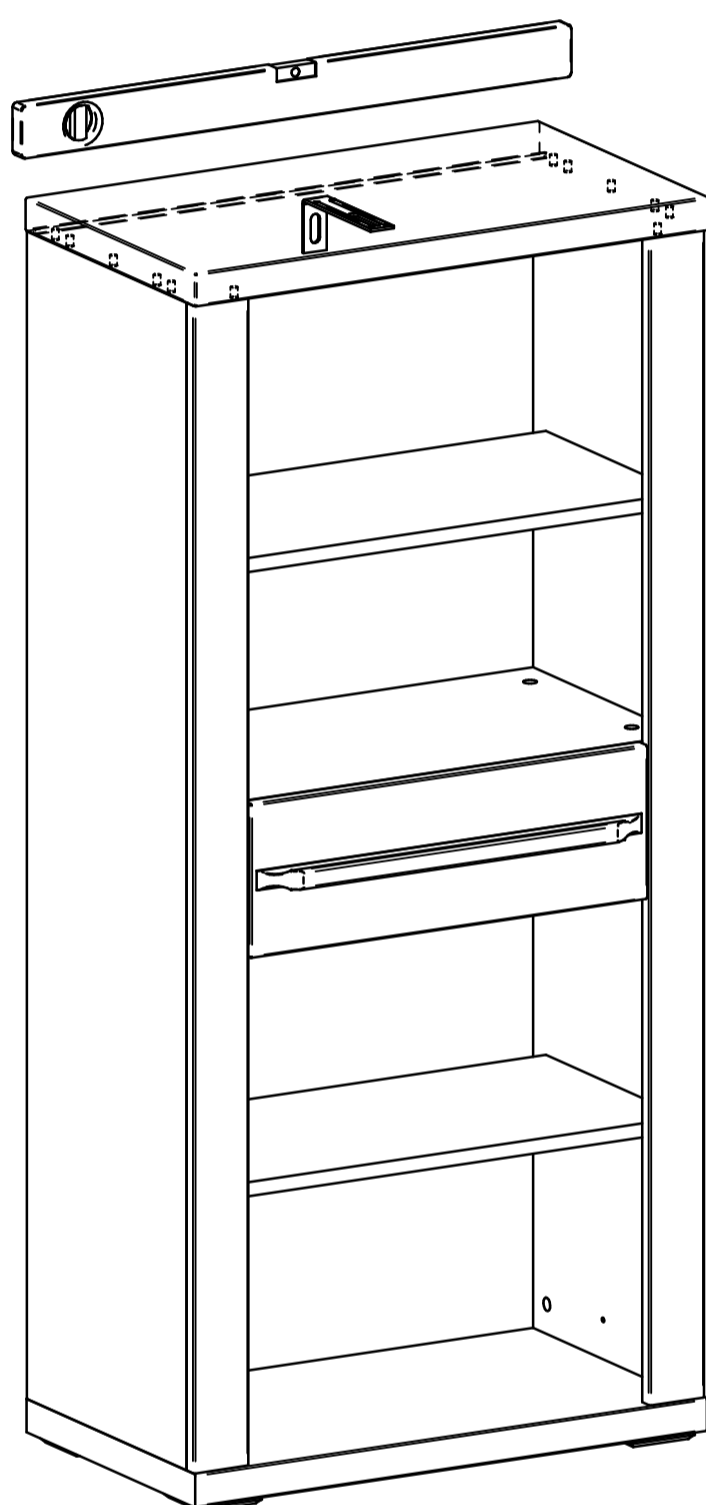
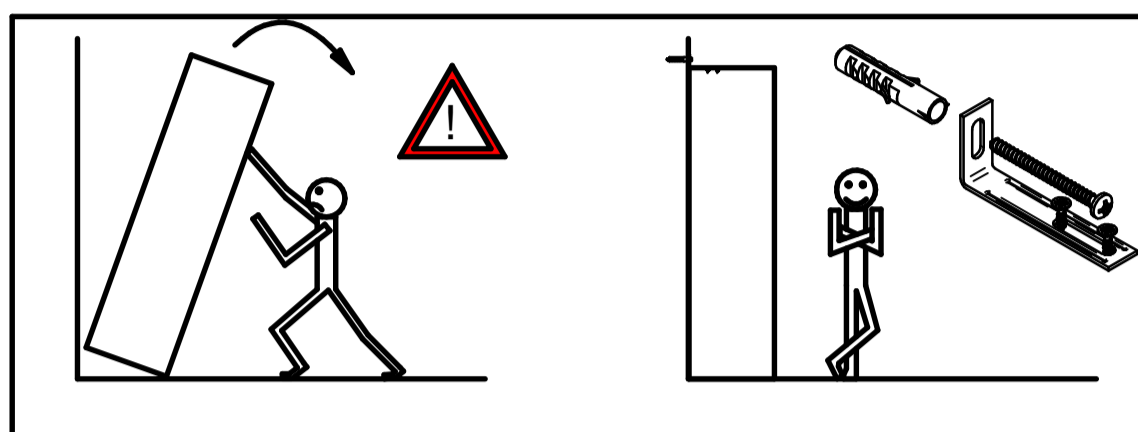
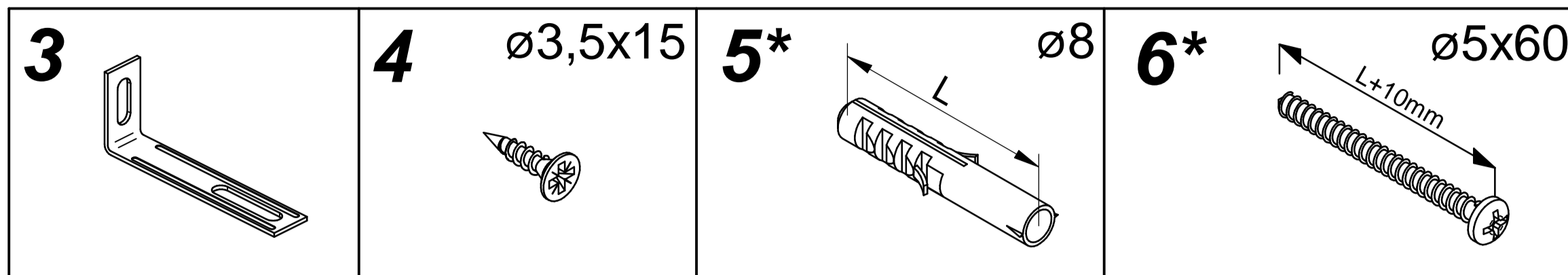


Wenn Möbelstücke umkippen, können ernste oder lebensgefährliche Verletzungen durch Einklemmen die Folge sein. Um zu verhindern, dass das Möbelstück umkippt, muss es fest an der Wand verankert werden. Beschläge für die Wandbefestigung sind nicht beige packt, da sie von der jeweiligen Wandbeschaffenheit abhängig sind. Befestigungsbeschläge benutzen, die für die heimischen Wände geeignet sind. Bei diesbezüglichen Fragen den örtlichen Fachhandel zu Rate ziehen.

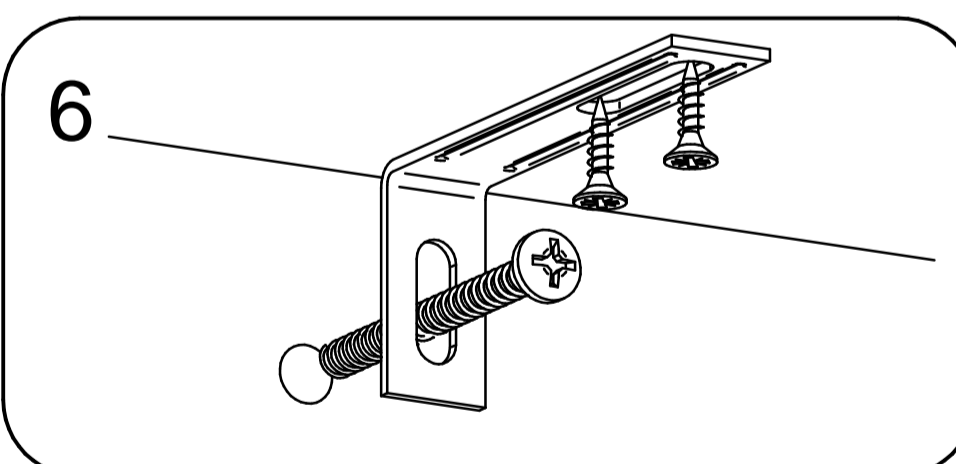
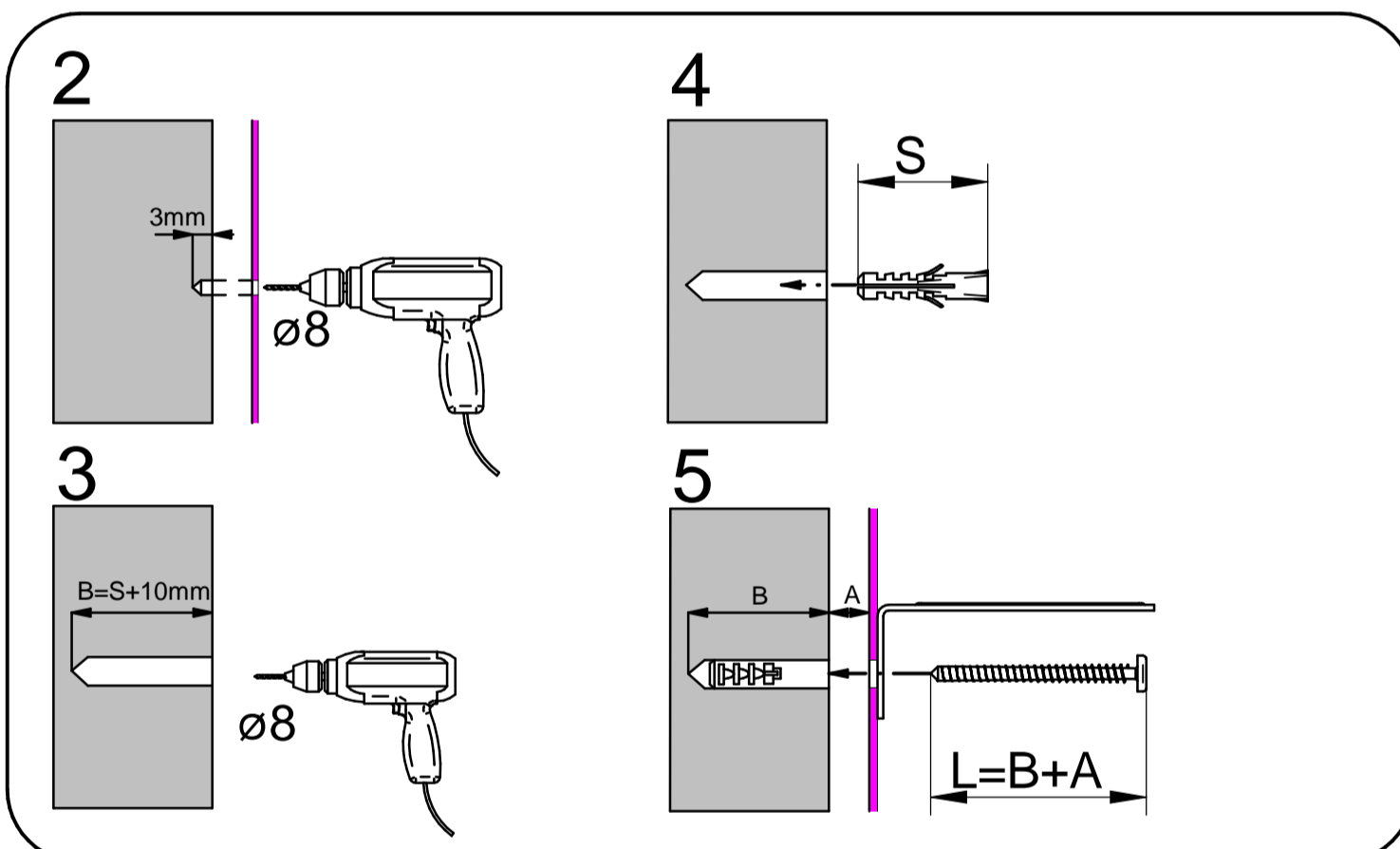
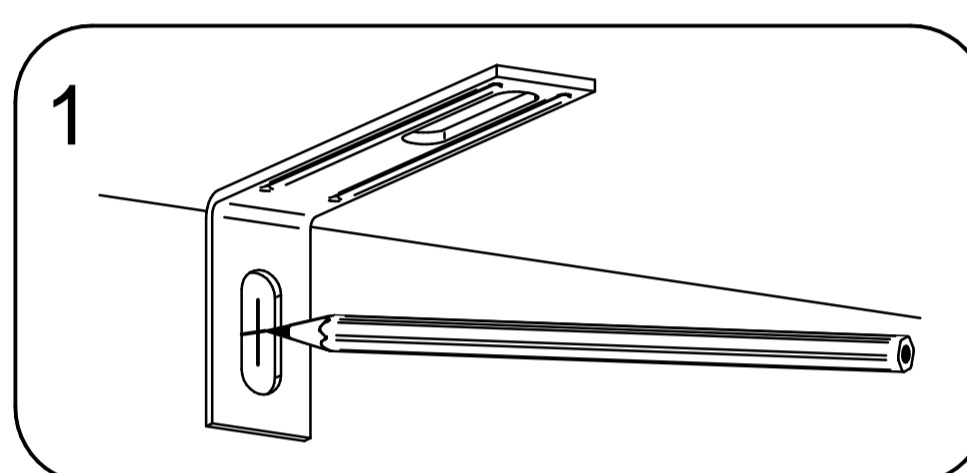
Prevrhnutie nábytku môže spôsobiť vážne či smrteľné zranenia. Aby sa zabránilo prevrhnutiu nábytku, upevnite ho ku stene. Upevňovací materiál nie je súčasťou balenia, pretože na každý materiál steny je potrebné použiť iný typ skrutky a hmoždinky. Použite taký upevňovací materiál, ktorý je vhodný na konkrétny typ steny u vás doma. V prípade potreby sa poraďte s odborníkom.



5 SICHERHEITSWINKEL (VERHINDERT DAS UMKIPPEN DES SCHRANKES) BEZPEČNOSTNÝ VINKEL (ZABRAŇUJE PREVRHNUTIU SKRINKY)

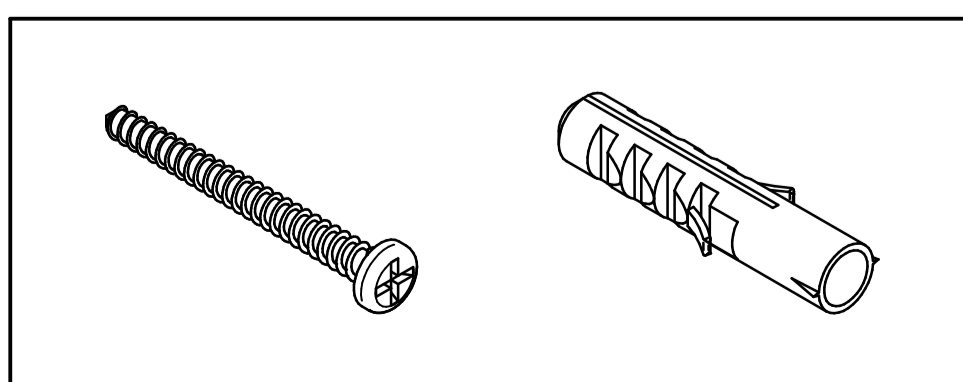


Typ
06,07,08,09,10,11,12,
13,14,15,16,51,52



Wenn Möbelstücke umkippen, können ernste oder lebensgefährliche Verletzungen durch Einklemmen die Folge sein. Um zu verhindern, dass das Möbelstück umkippt, muss es fest an der Wand verankert werden. Beschläge für die Wandbefestigung sind nicht beige packt, da sie von der jeweiligen Wandbeschaffenheit abhängig sind. Befestigungsbeschläge benutzen, die für die heimischen Wände geeignet sind. Bei diesbezüglichen Fragen den örtlichen Fachhandel zu Rate ziehen.

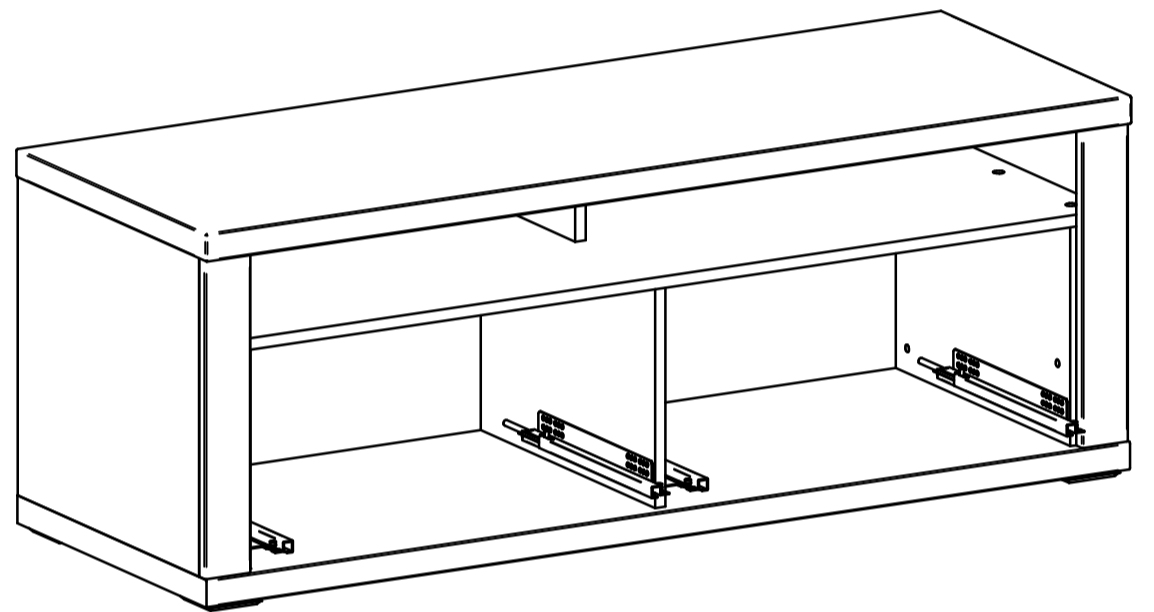
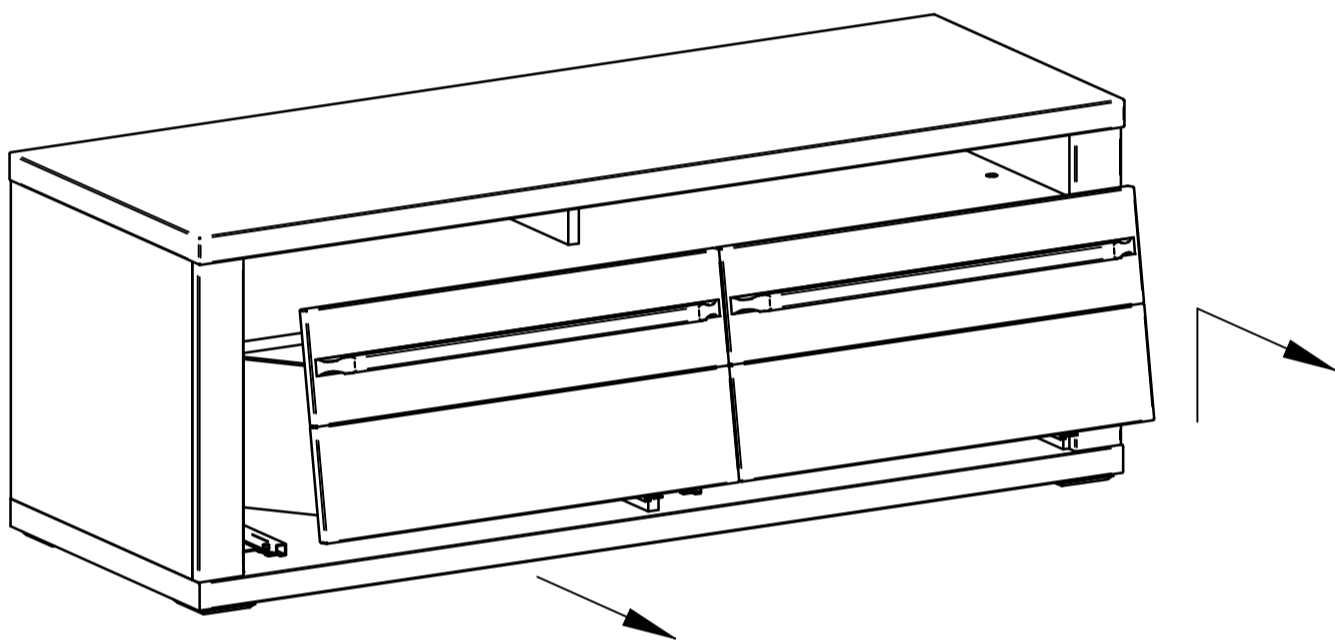
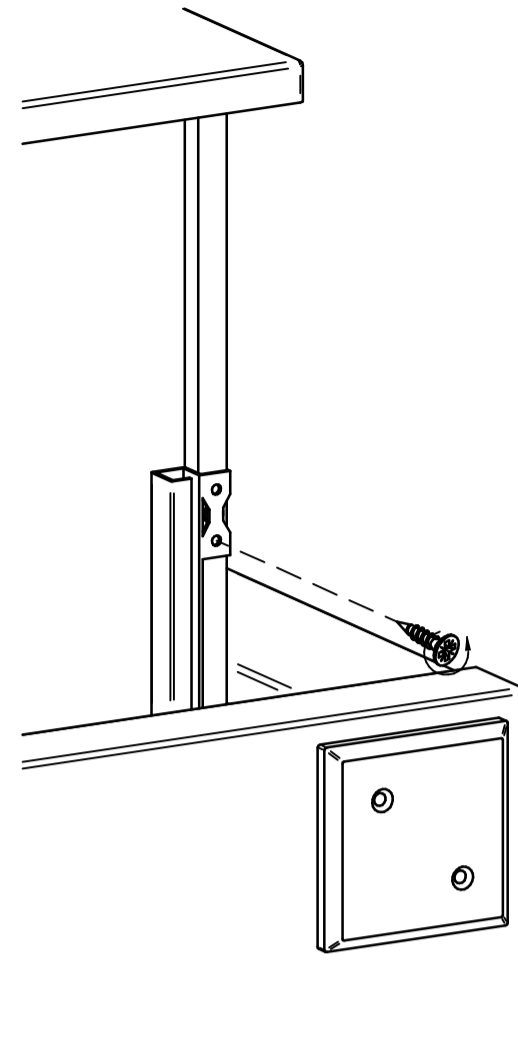
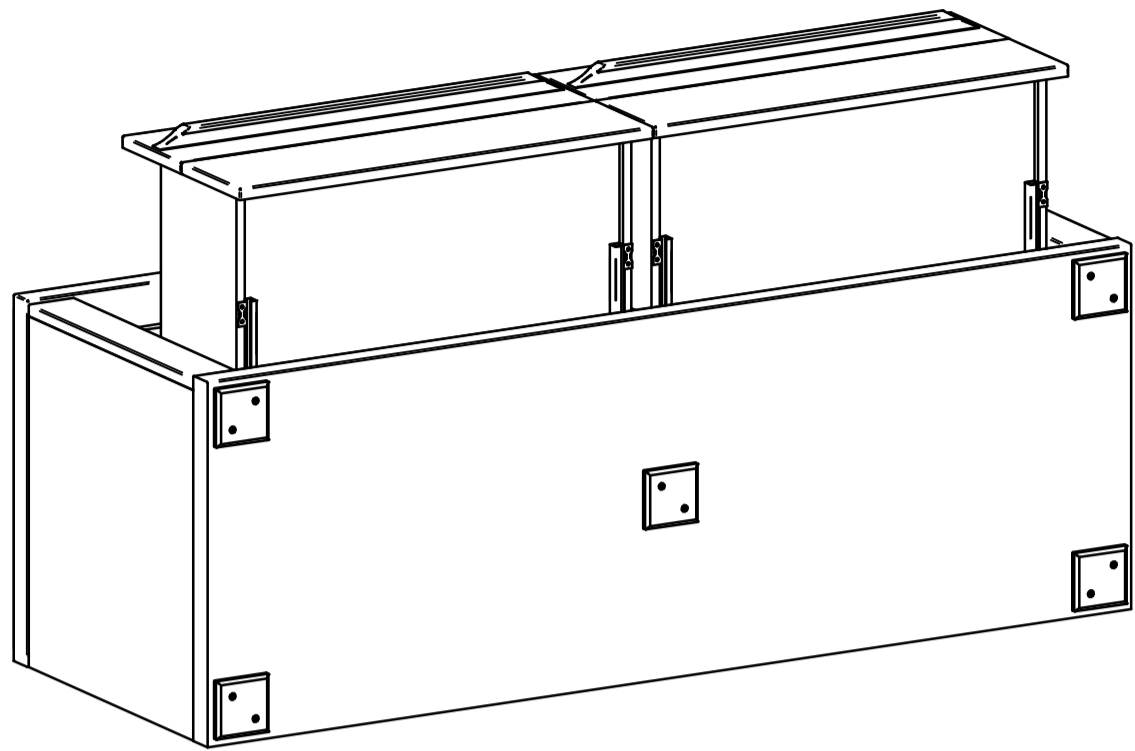
Prevrhnutie nábytku môže spôsobiť vážne či smrteľné zranenia. Aby sa zabránilo prevrhnutiu nábytku, upevnite ho ku stene. Upevňovací materiál nie je súčasťou balenia, pretože na každý materiál steny je potrebné použiť iný typ skrutky a hmoždinky. Použite taký upevňovací materiál, ktorý je vhodný na konkrétny typ steny u vás doma. V prípade potreby sa poraďte s odborníkom.



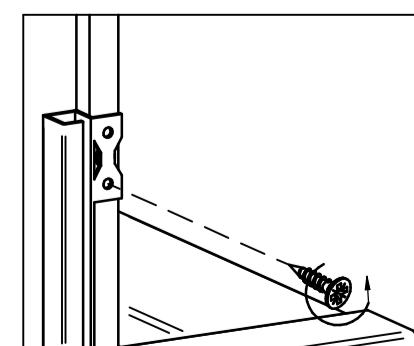
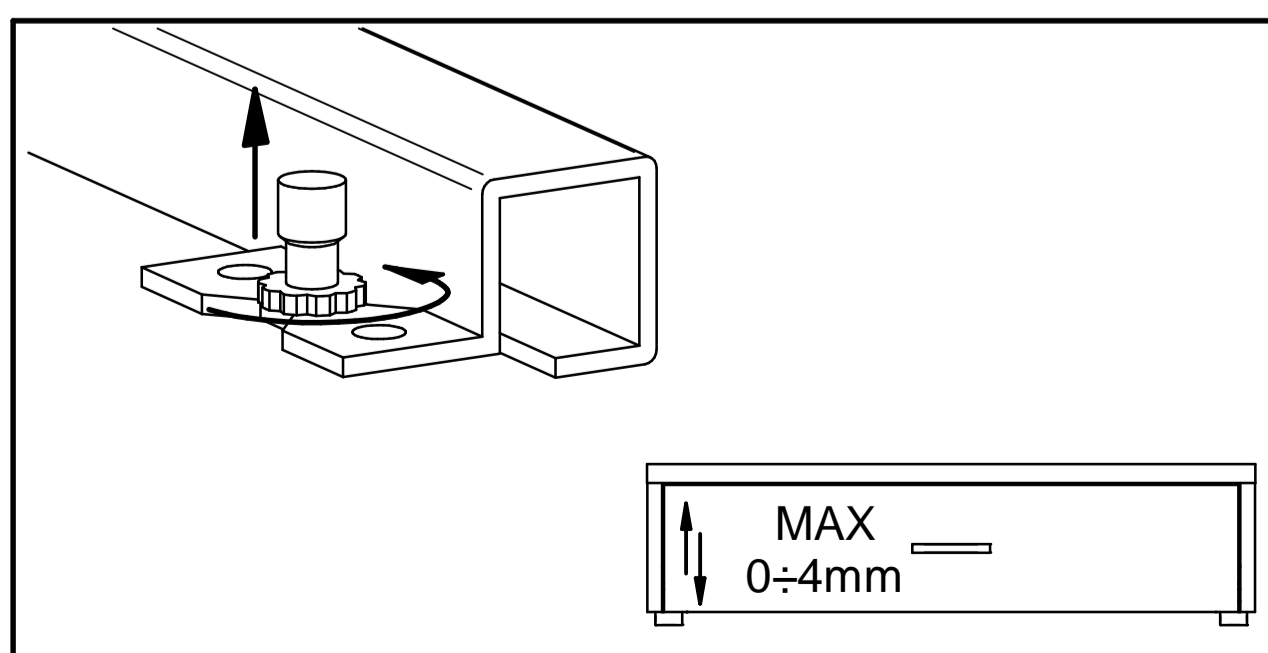
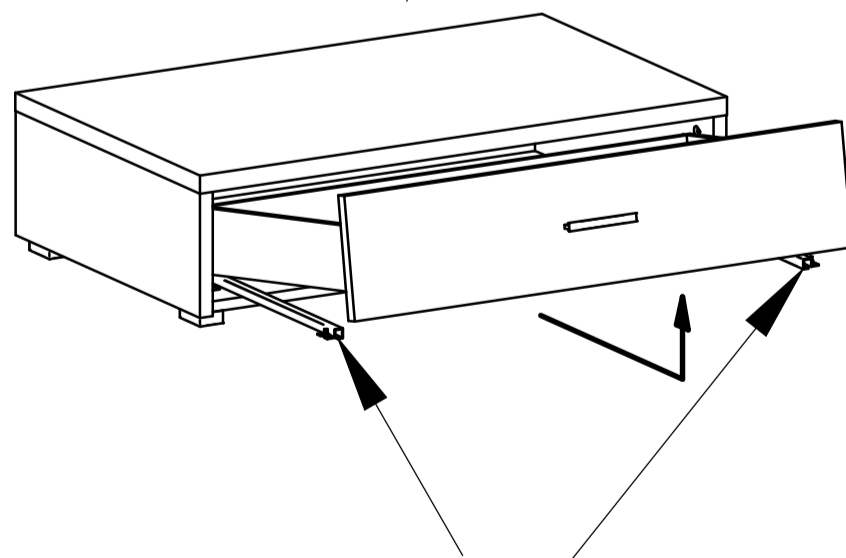
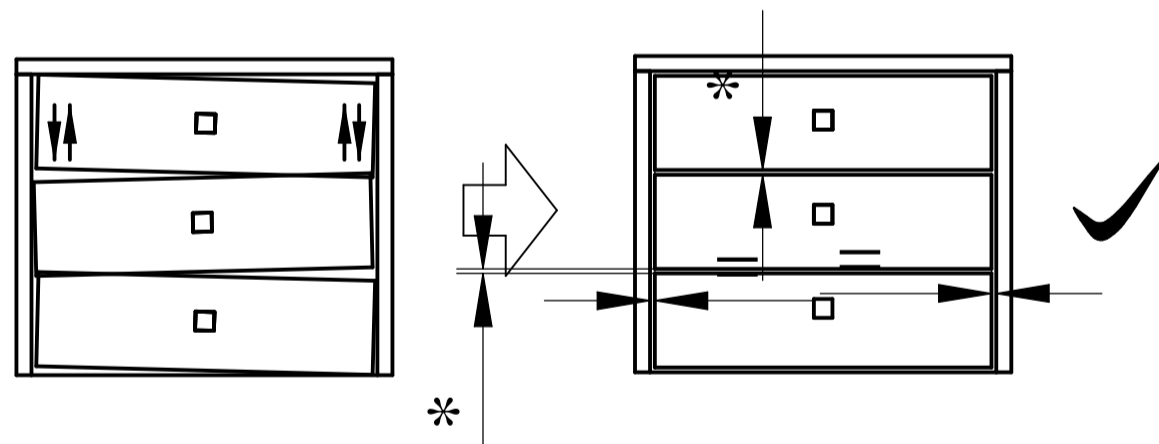
6

DEMONTAGE DER SCHUBKASTEN / DEMONTÁŽ ZÁSUVIEK

Typ 03,04,05,06,07,08,32,33

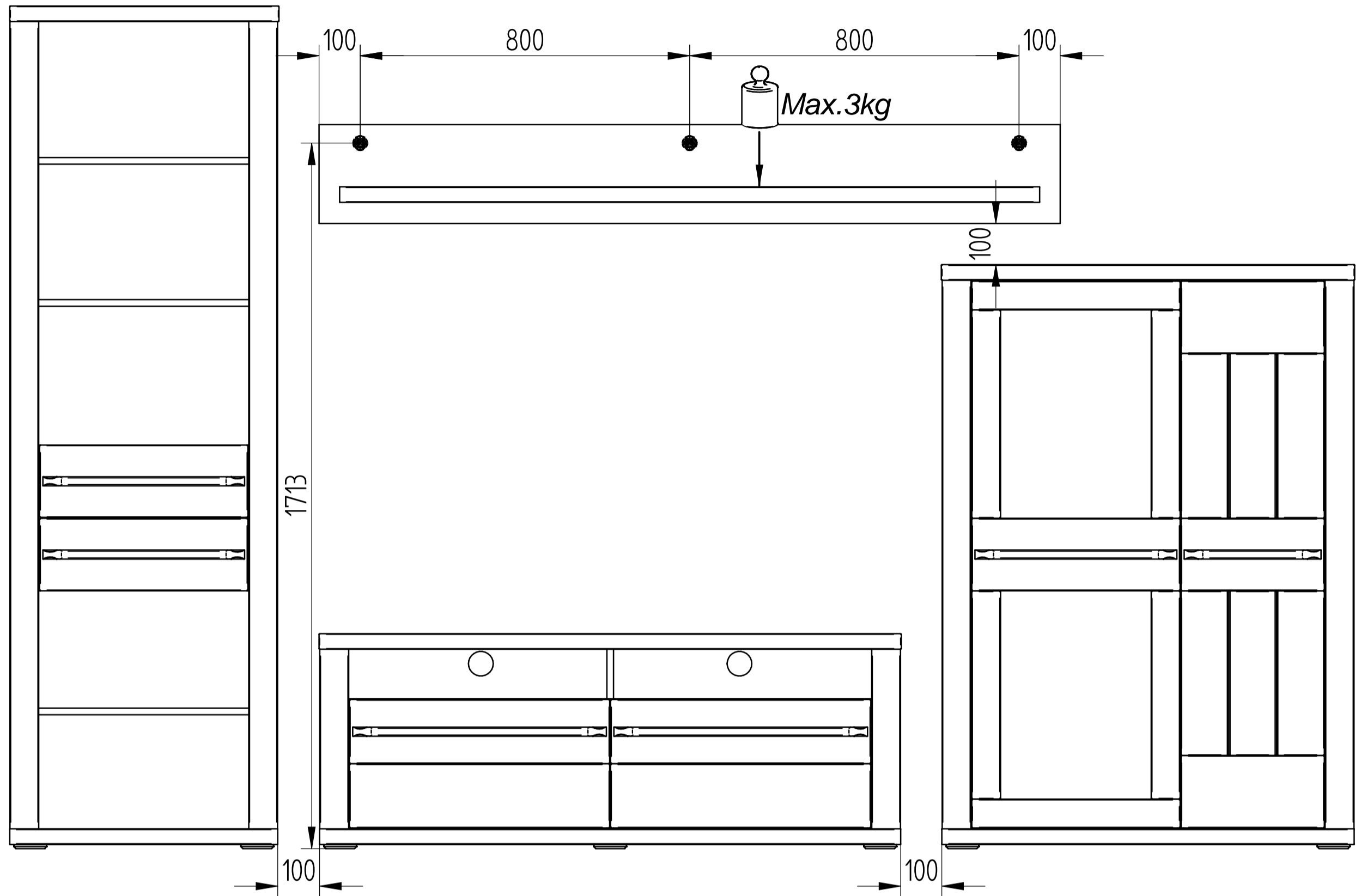


Schubladeinstellung FGV Rektifikácia zásuvky FGV

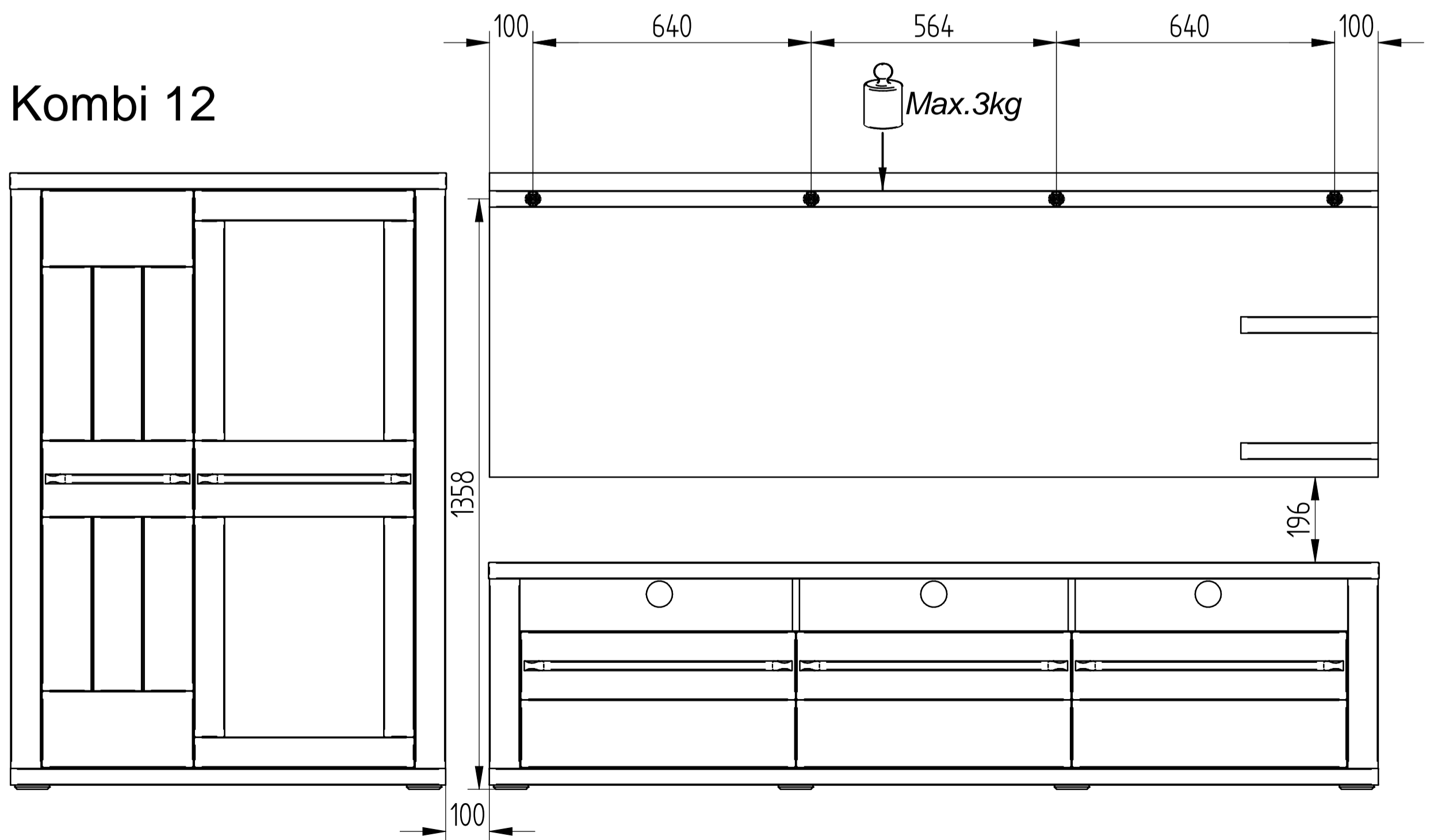


7

Kombi 09

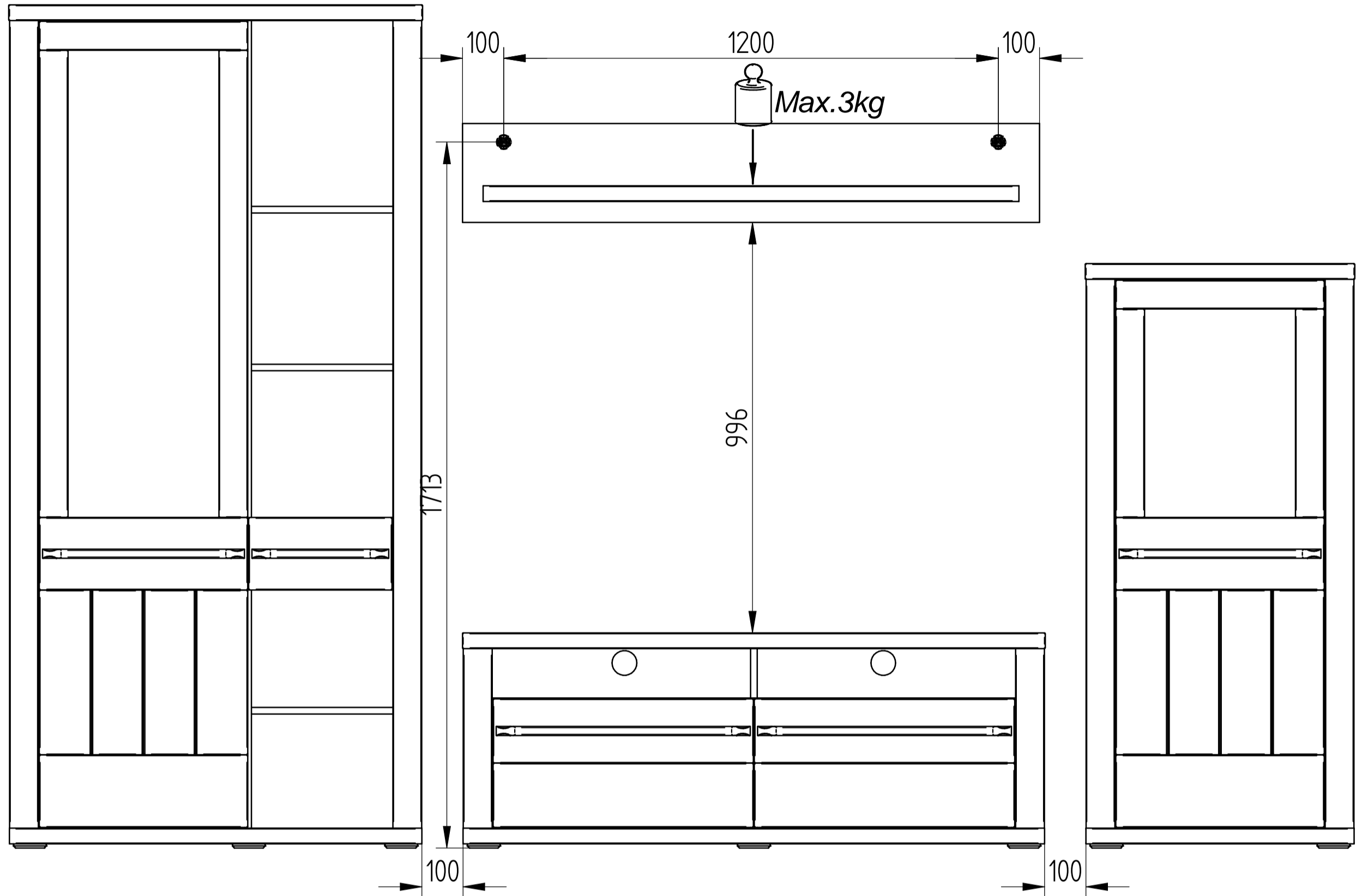


Kombi 12

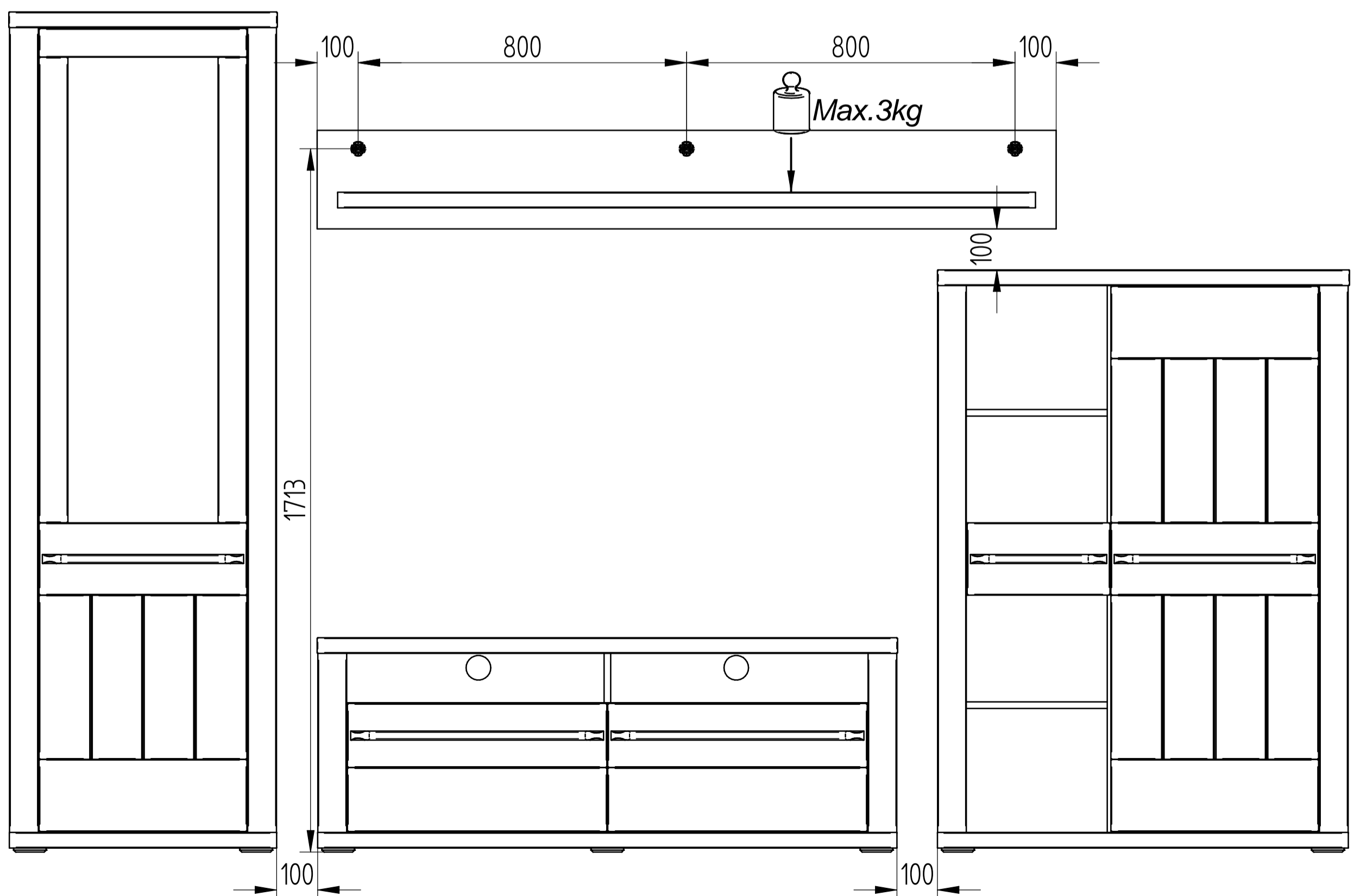


7

Kombi 15



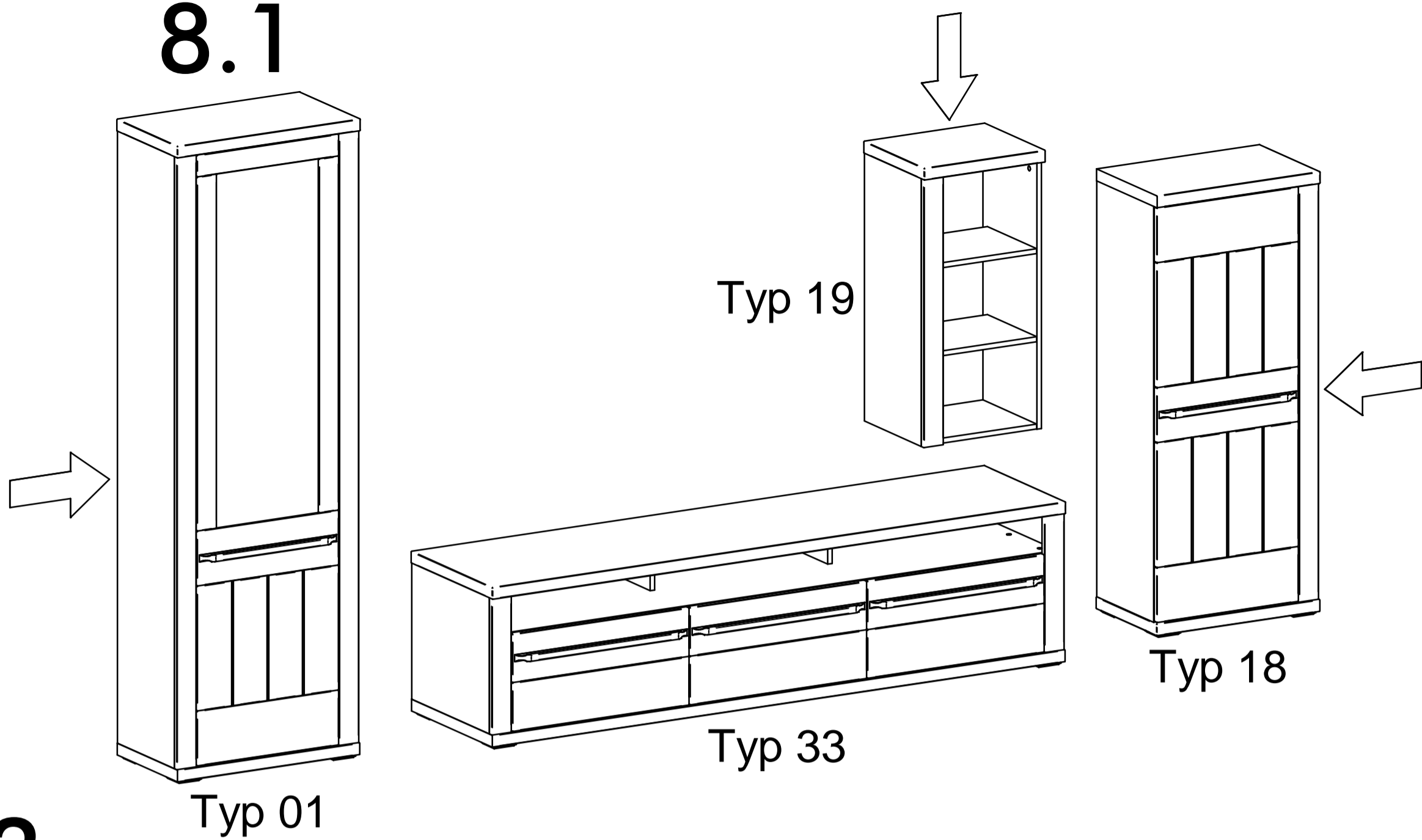
Kombi 22



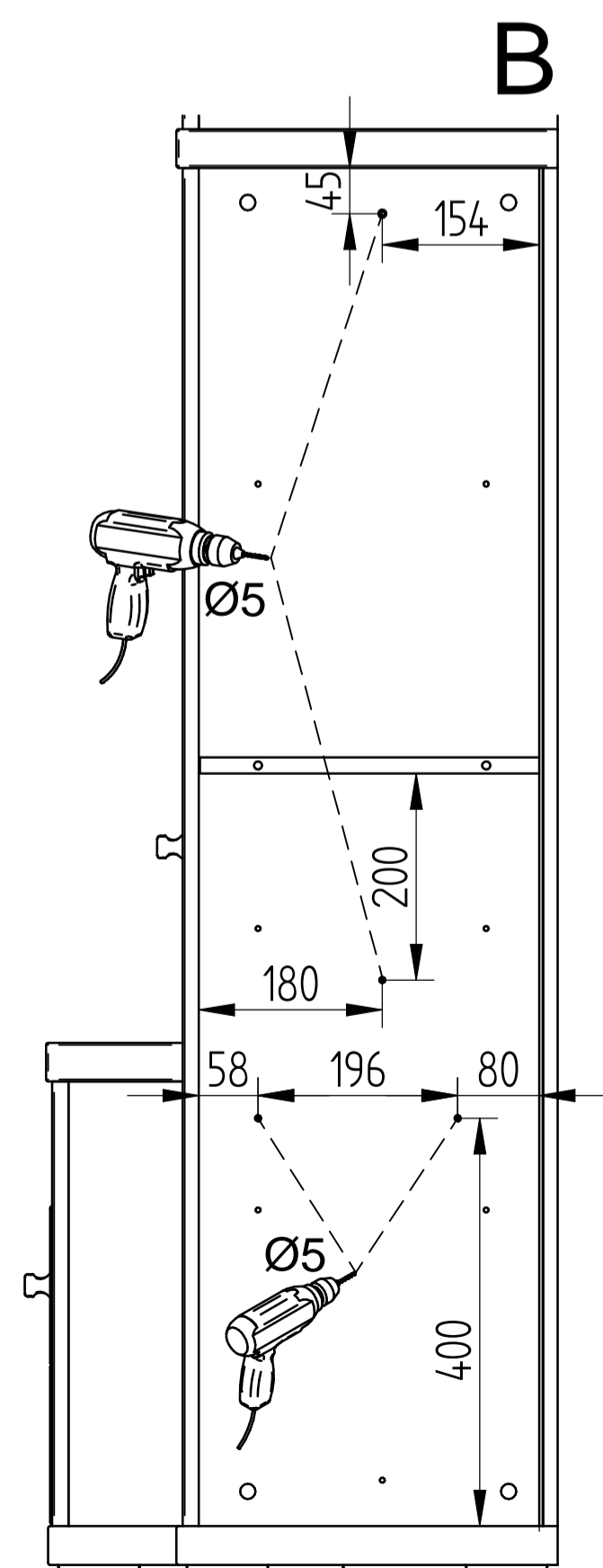
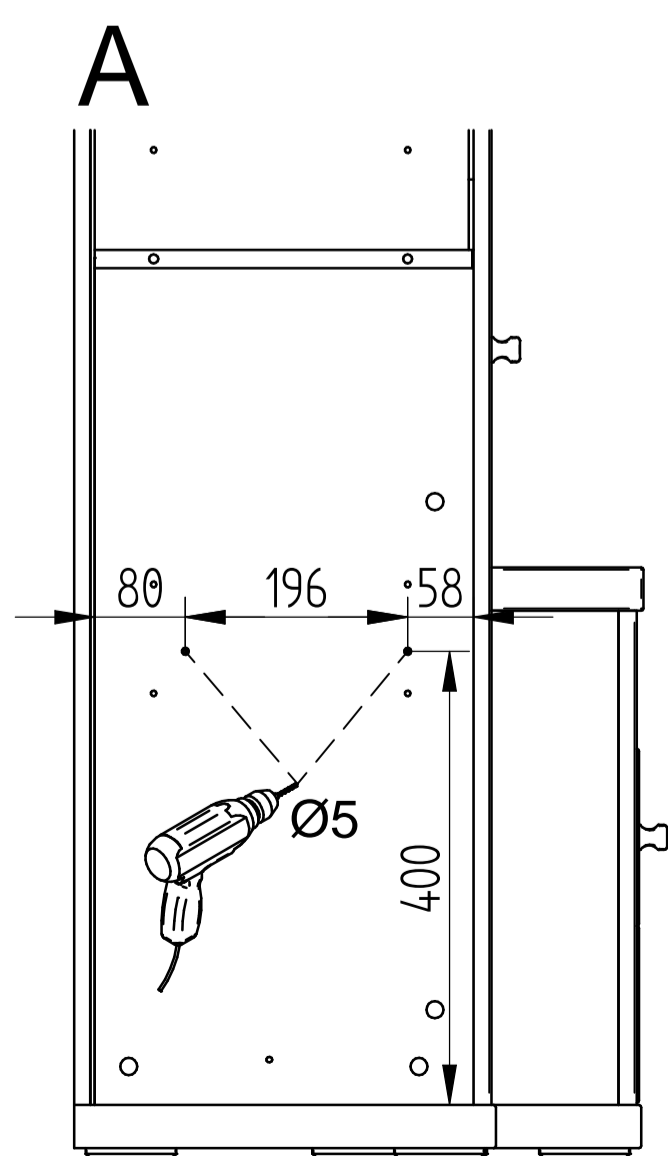
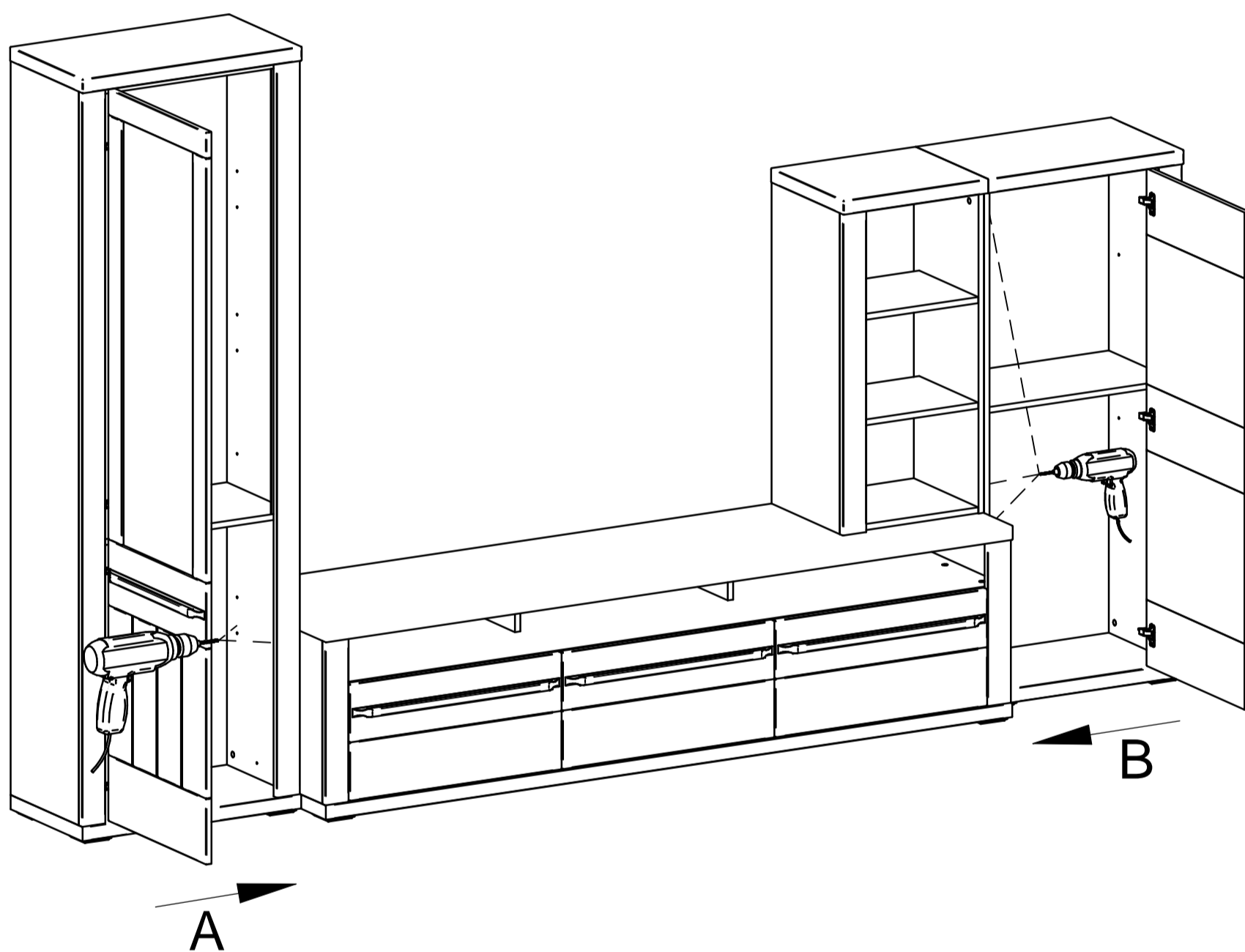
8

Kombi 25

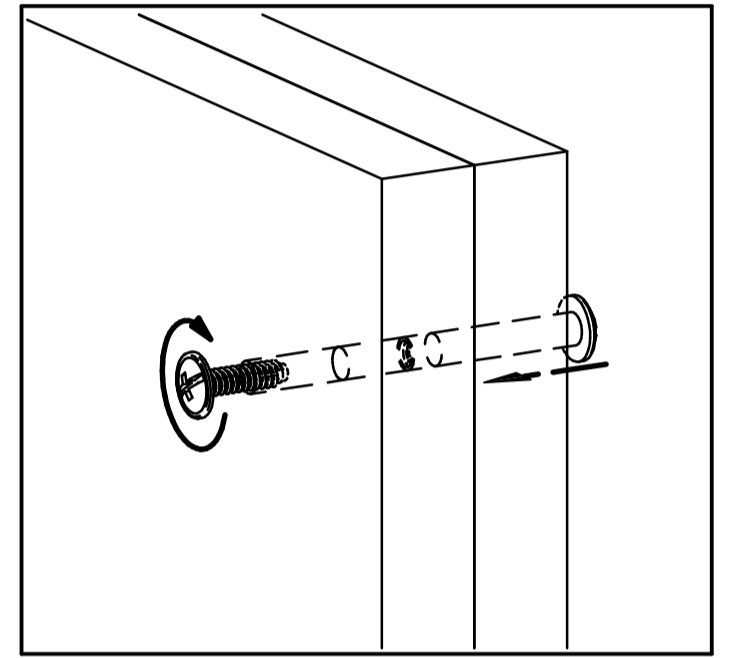
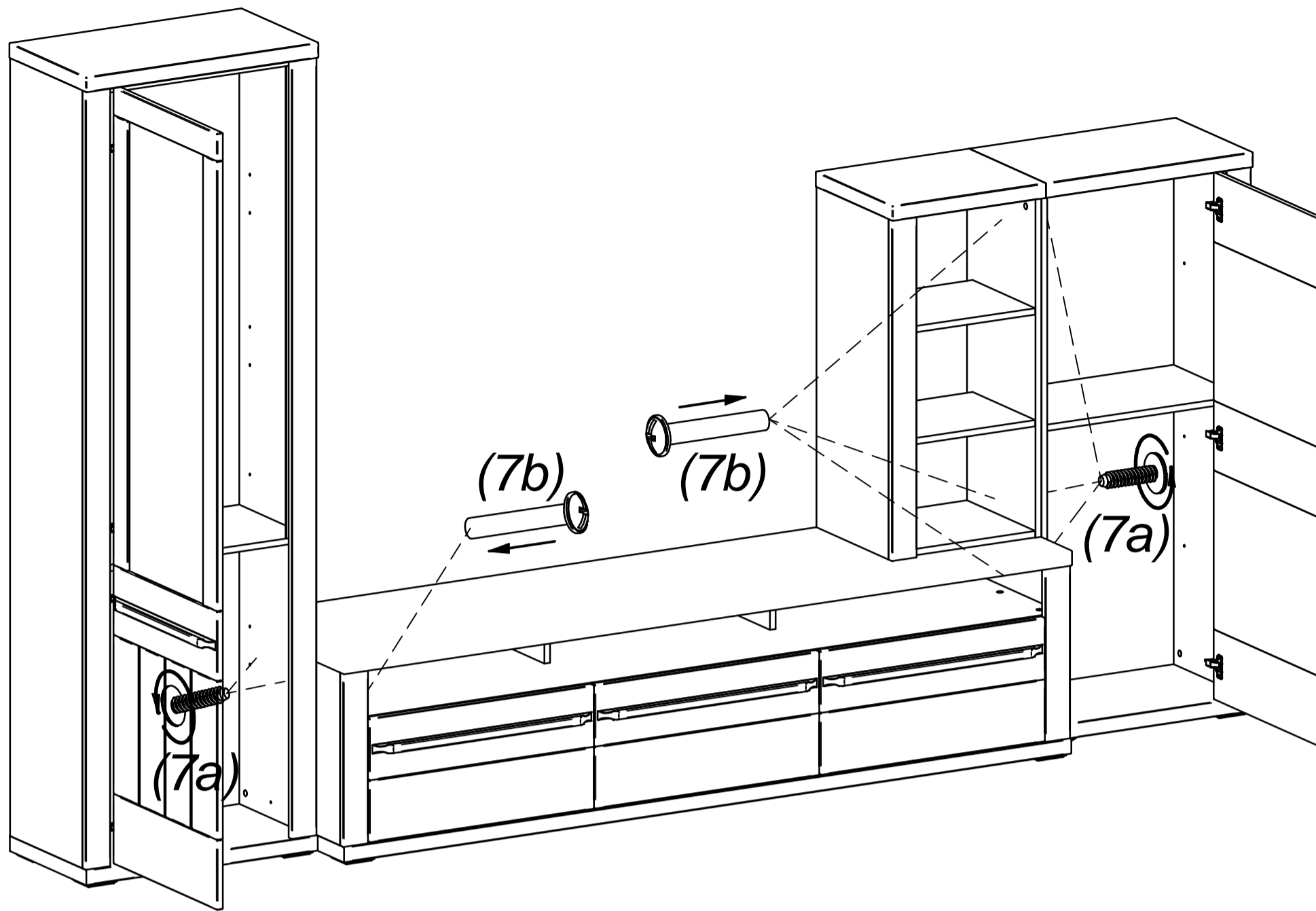
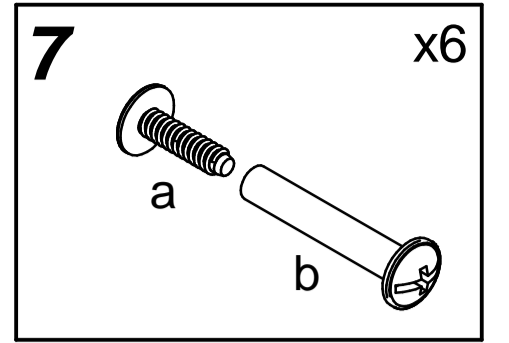
8.1



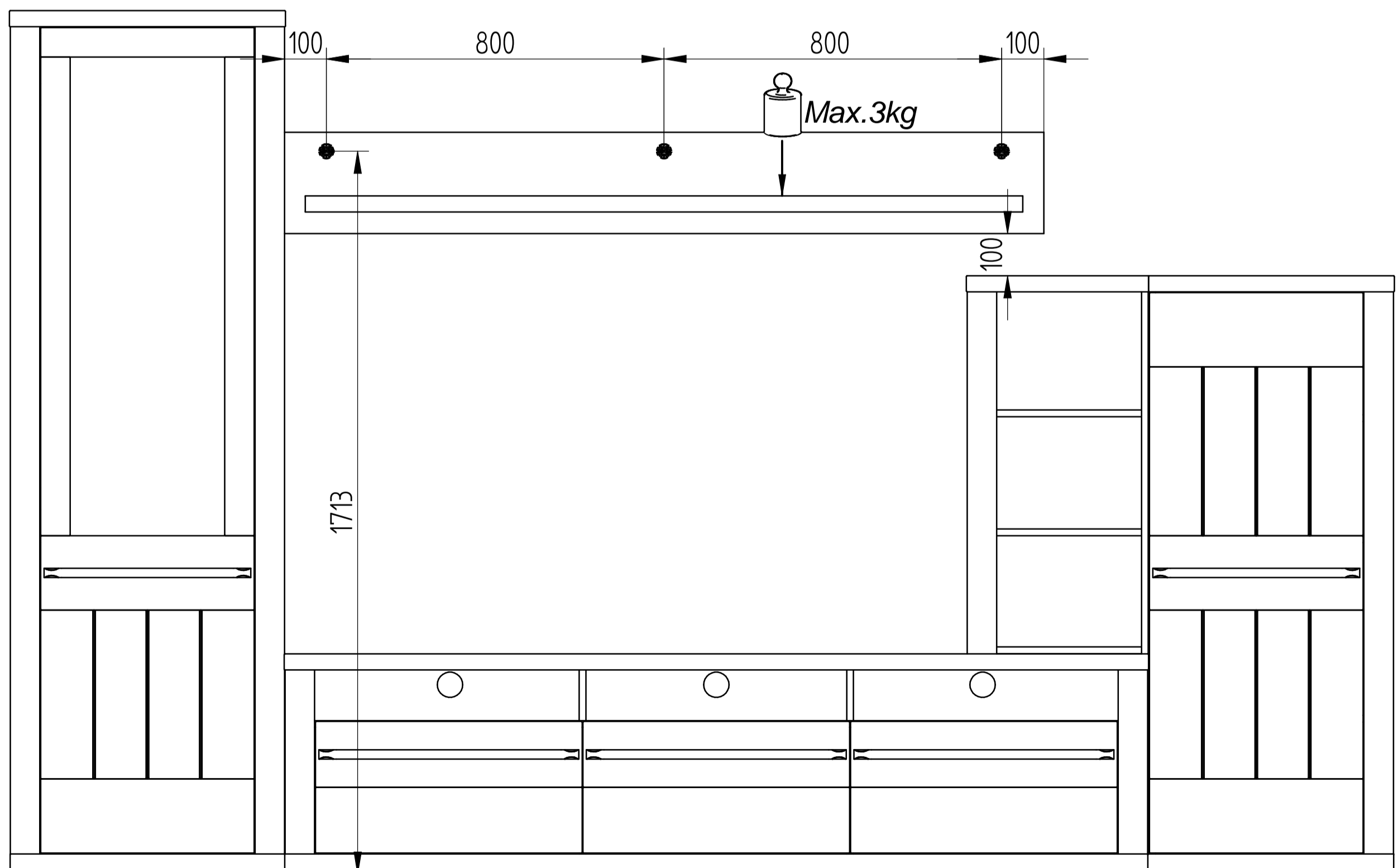
8.2



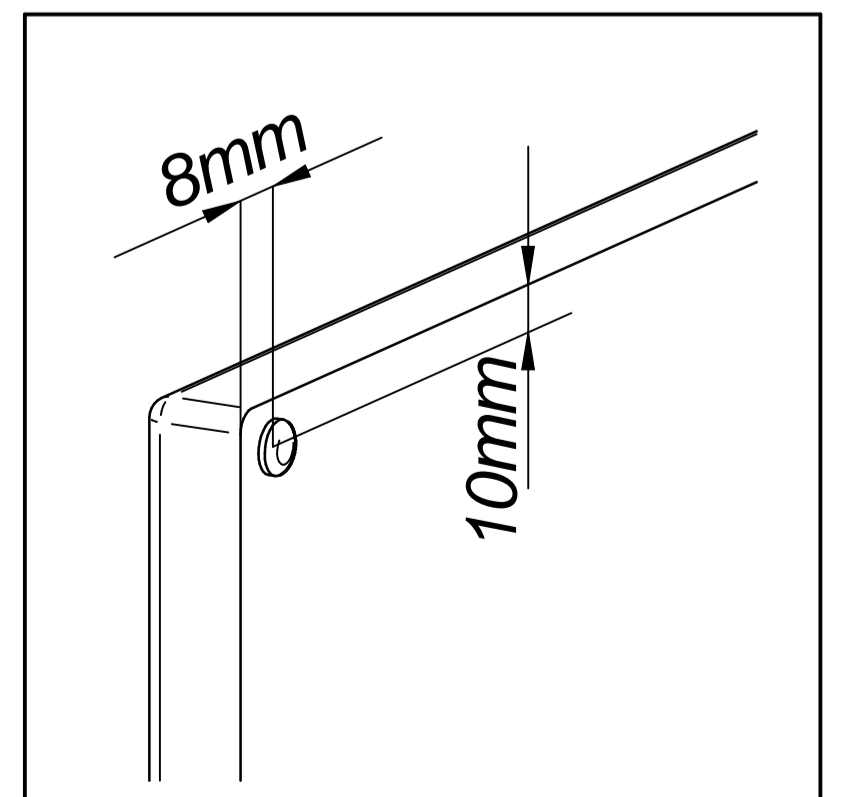
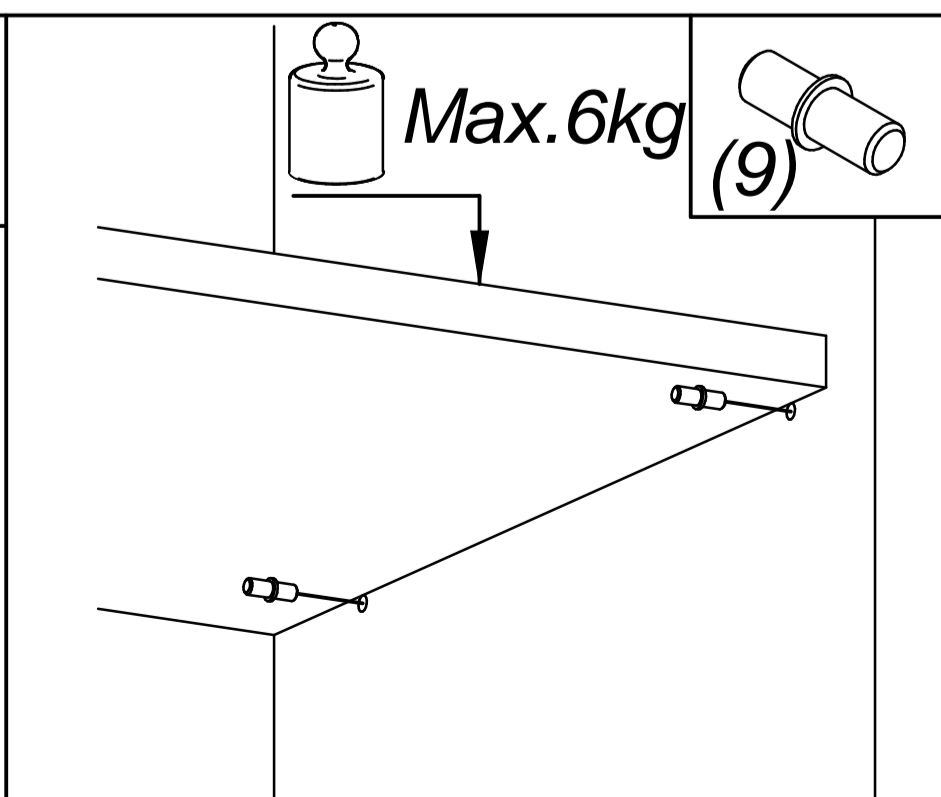
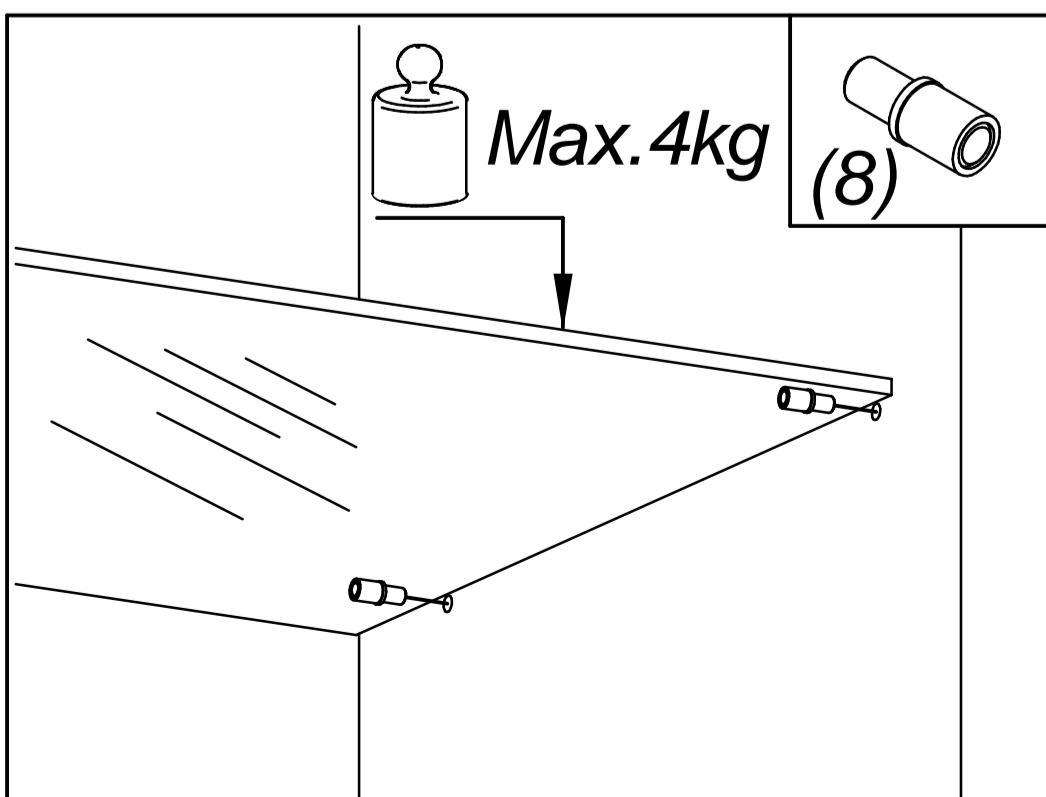
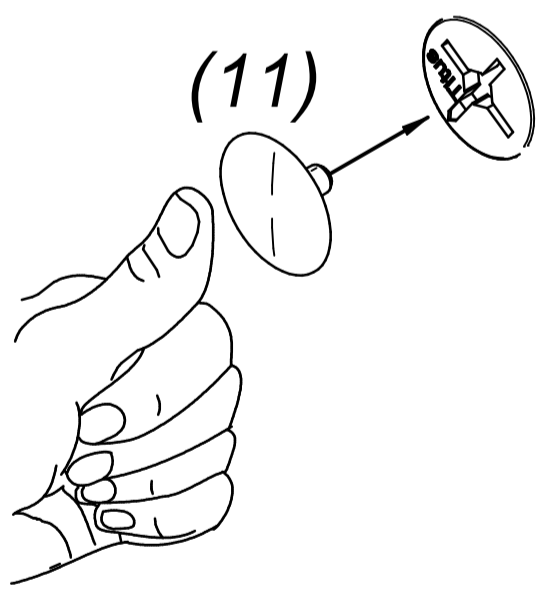
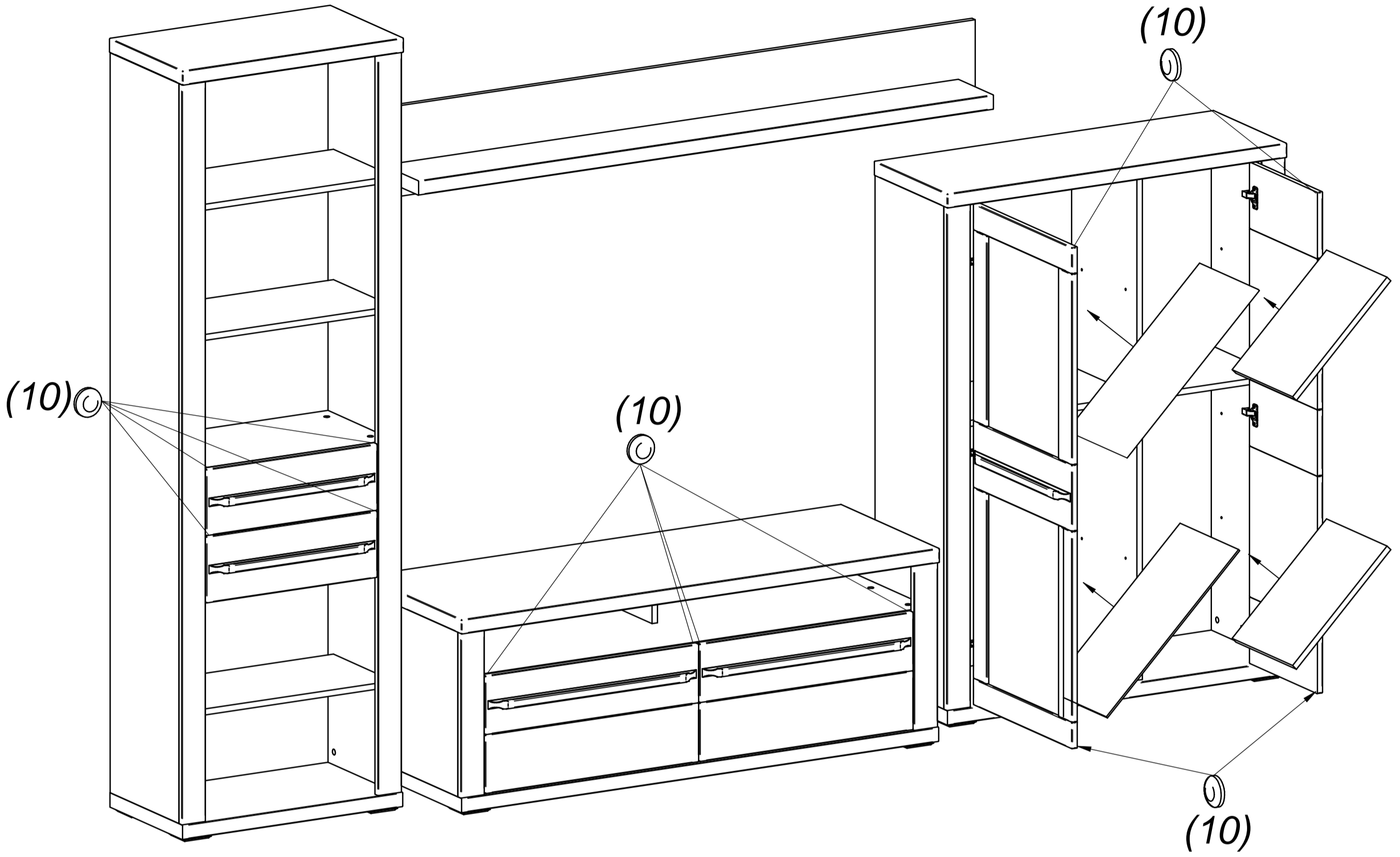
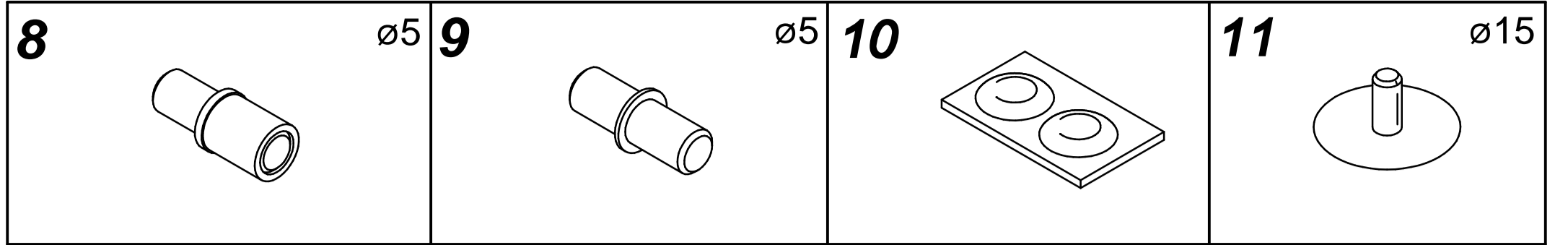
8.3



8.4 Kombi 25



9

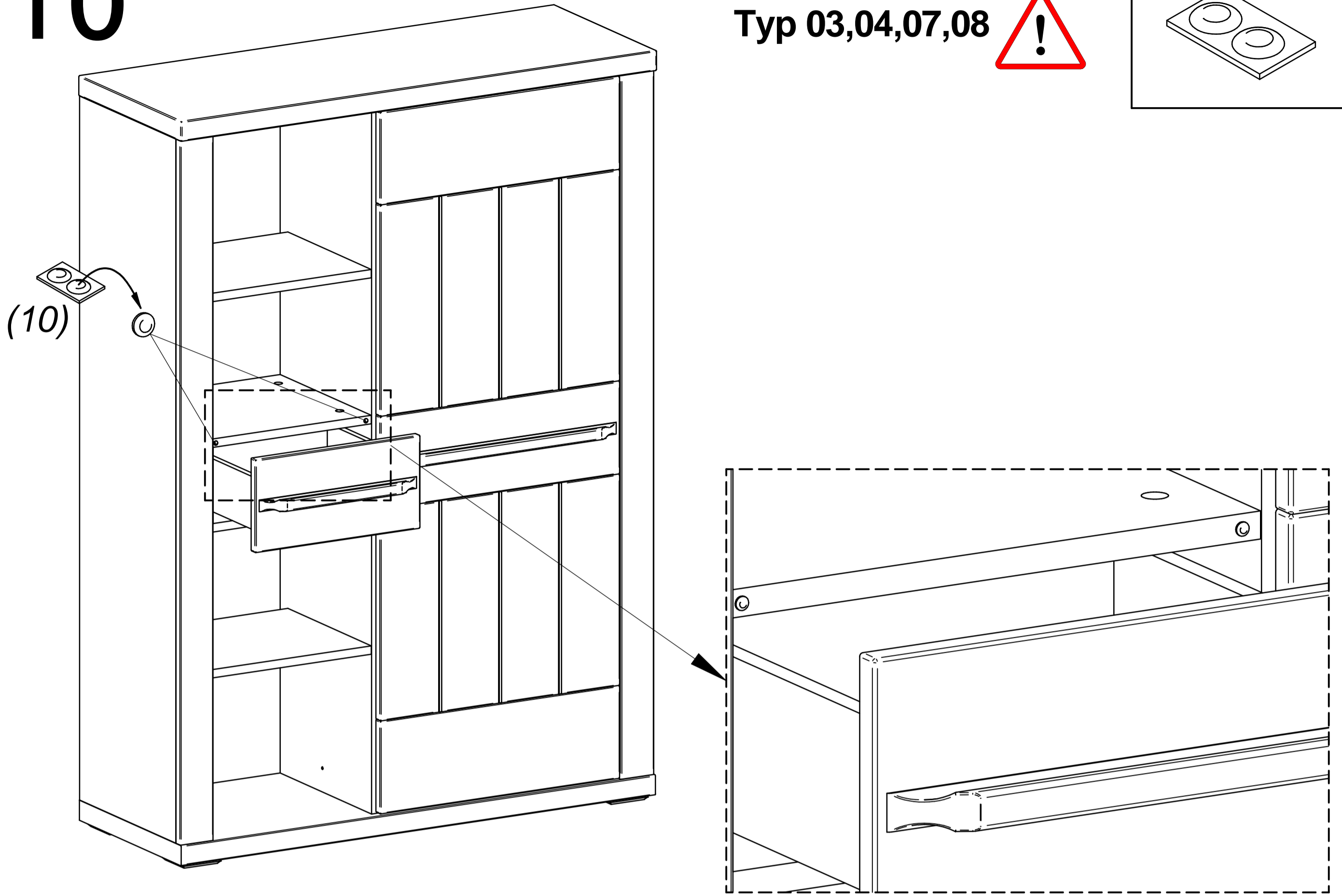
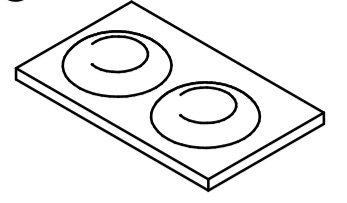


10

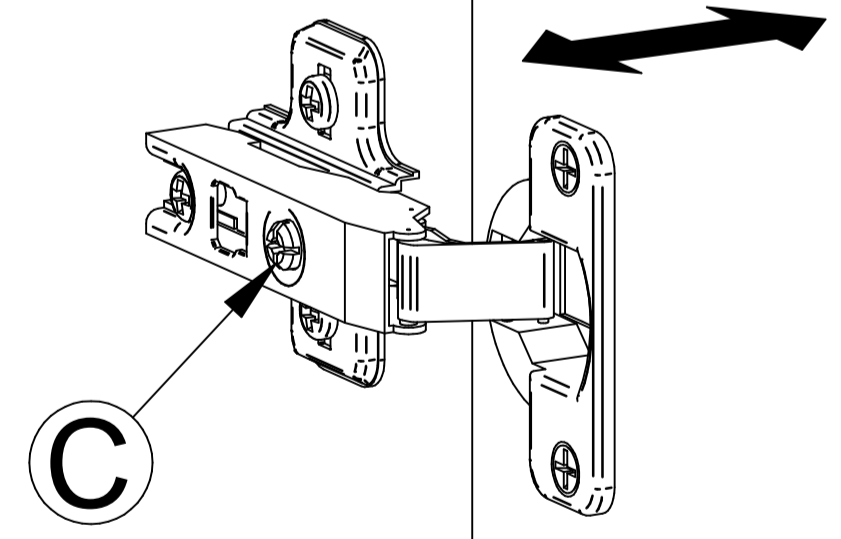
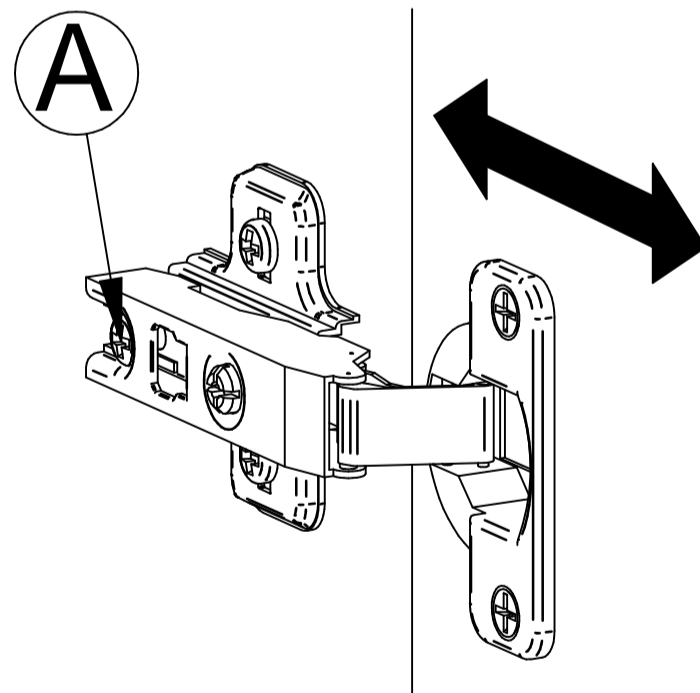
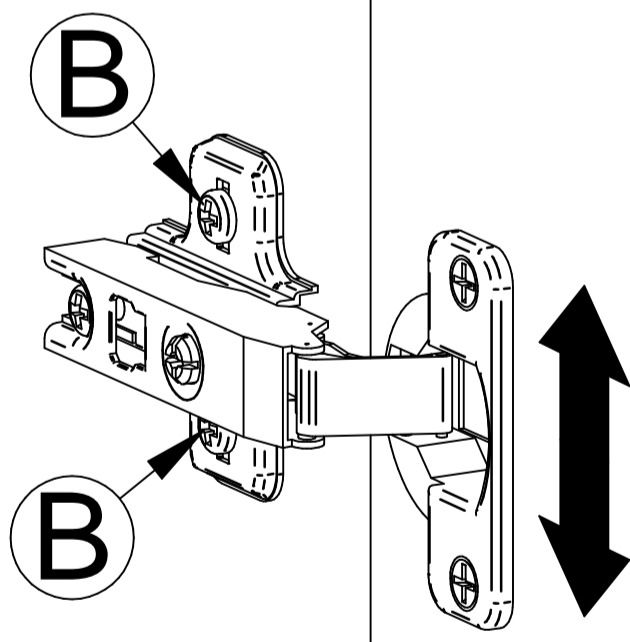
Typ 03,04,07,08



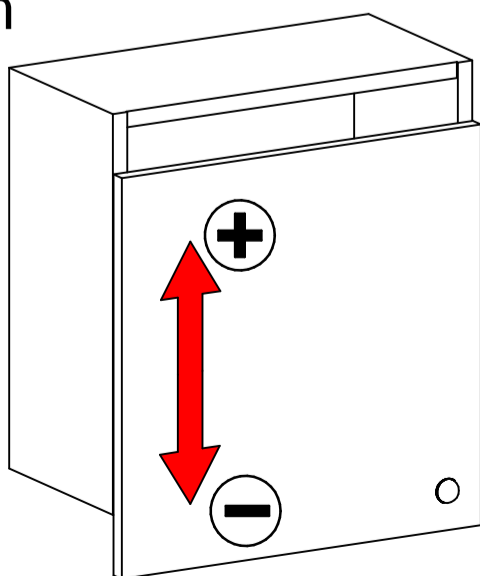
10



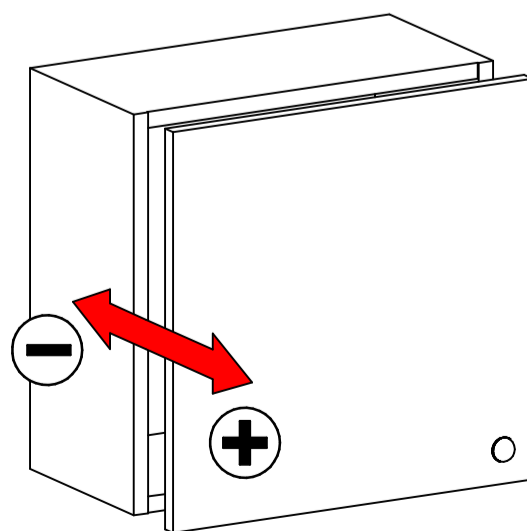
11



+ 2 mm
- 2 mm



+ 3 mm
- 1 mm



+ 5 mm
- 1,5 mm

