

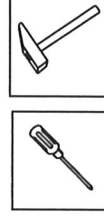
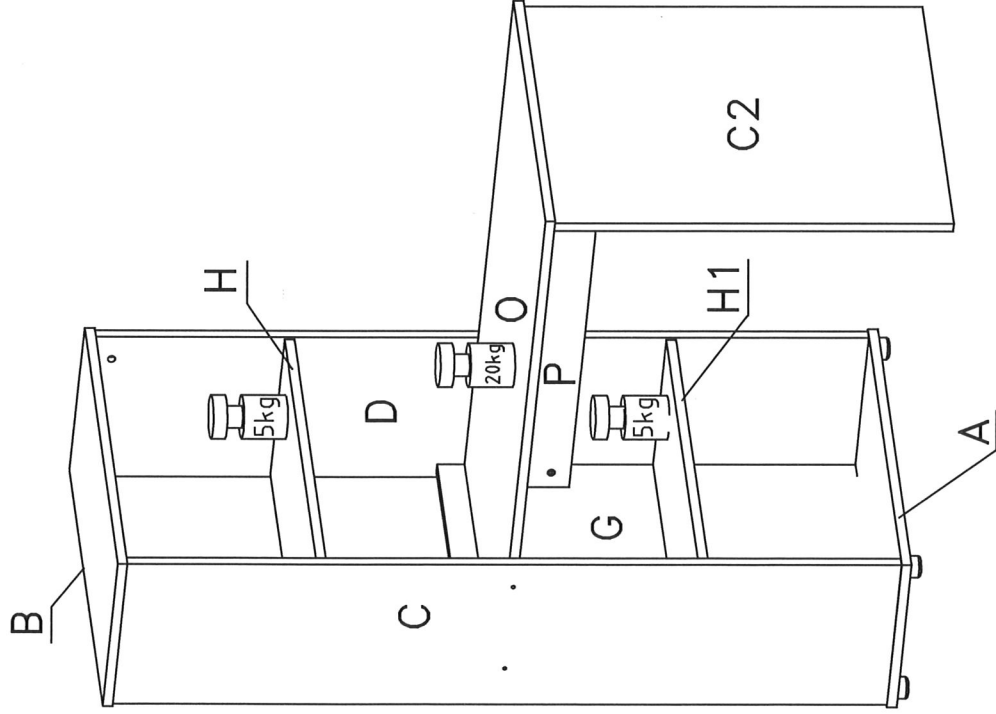
Colli 1/2

G	1x	762x622
C2	1x	728x612
H	1x	622x320
H1	1x	622x295
O	1x	1097x622

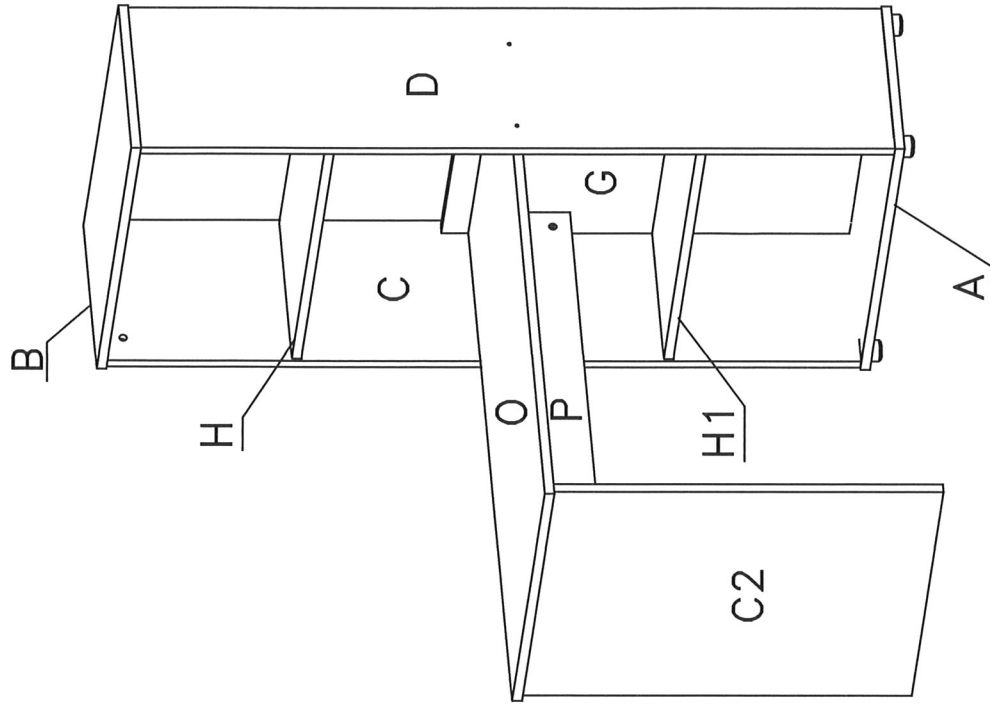
Colli 2/2

A	1x	664x336
B	1x	664x336
C	1x	1409x330
D	1x	1409x330
P	1x	1070x165

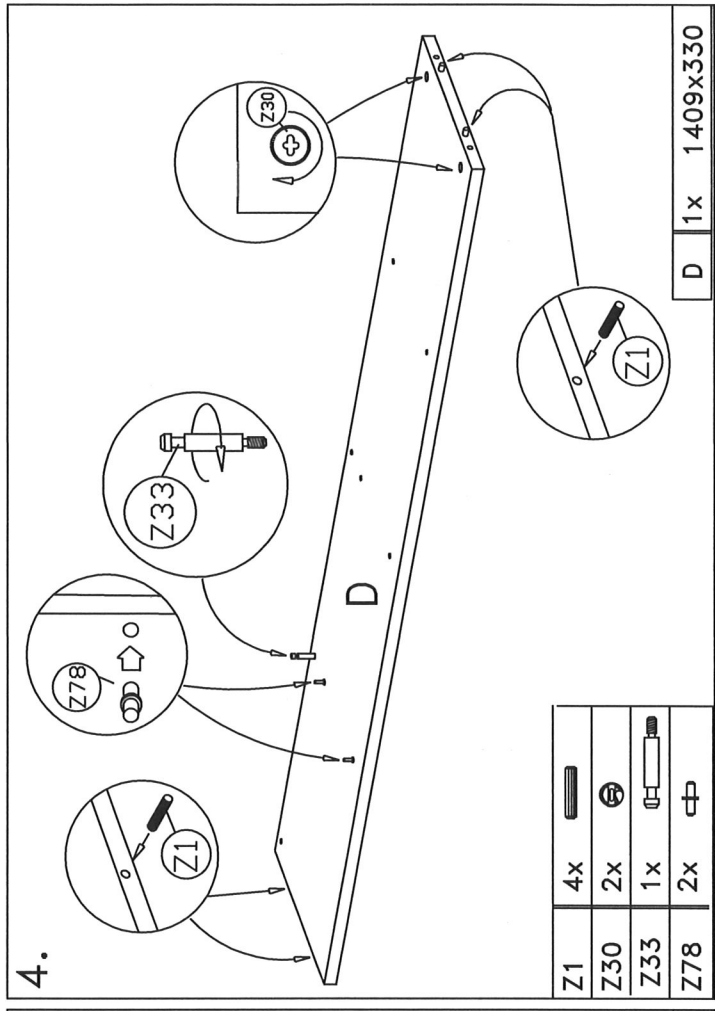
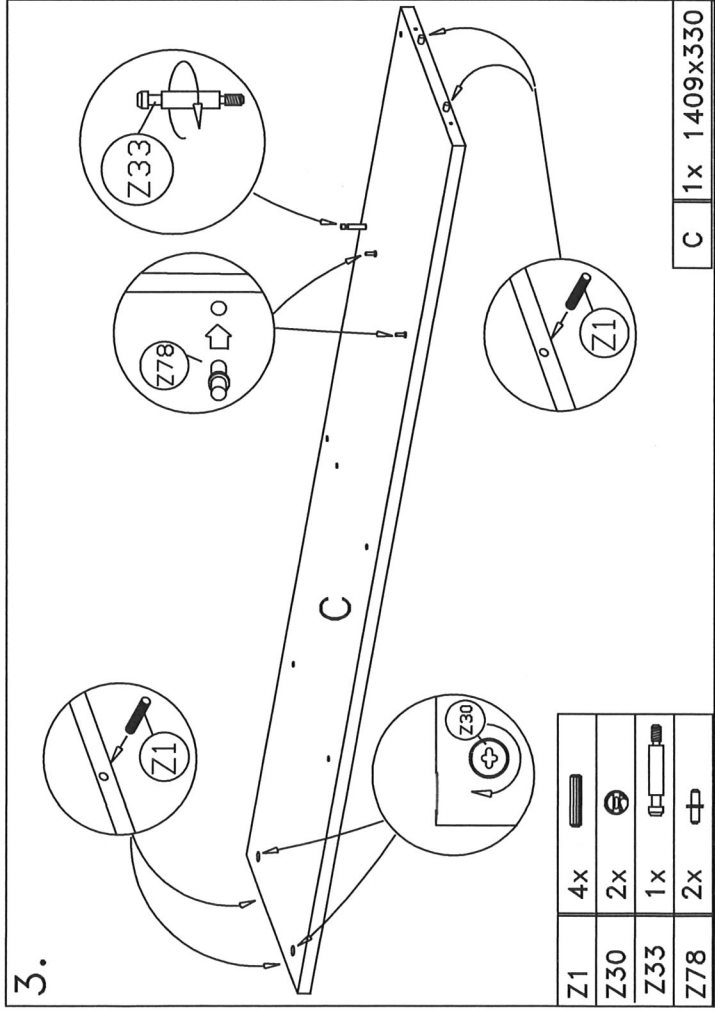
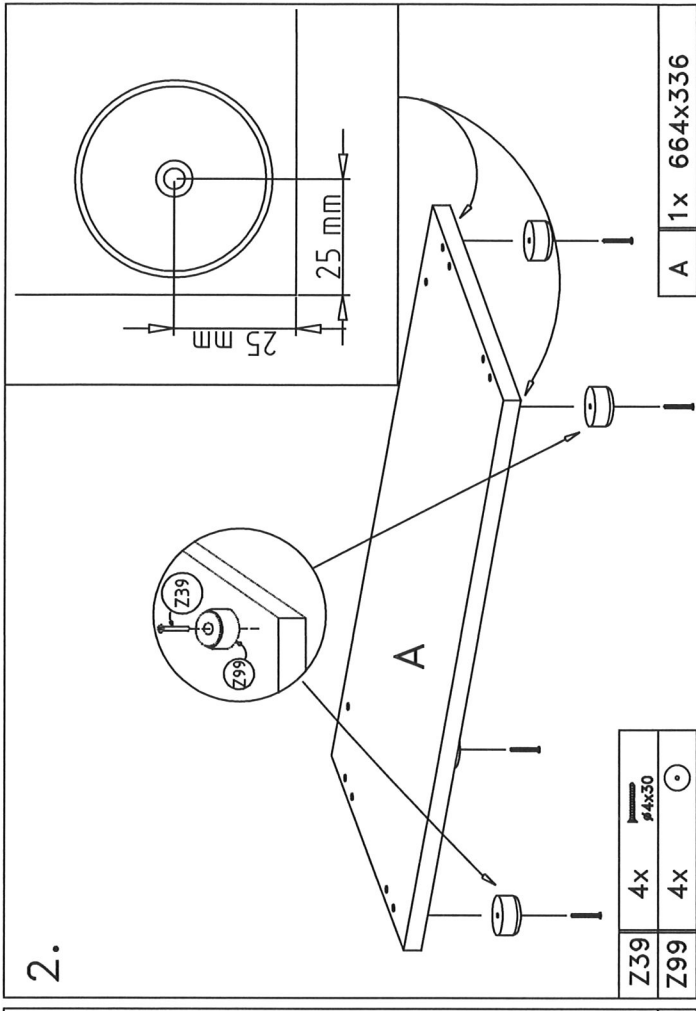
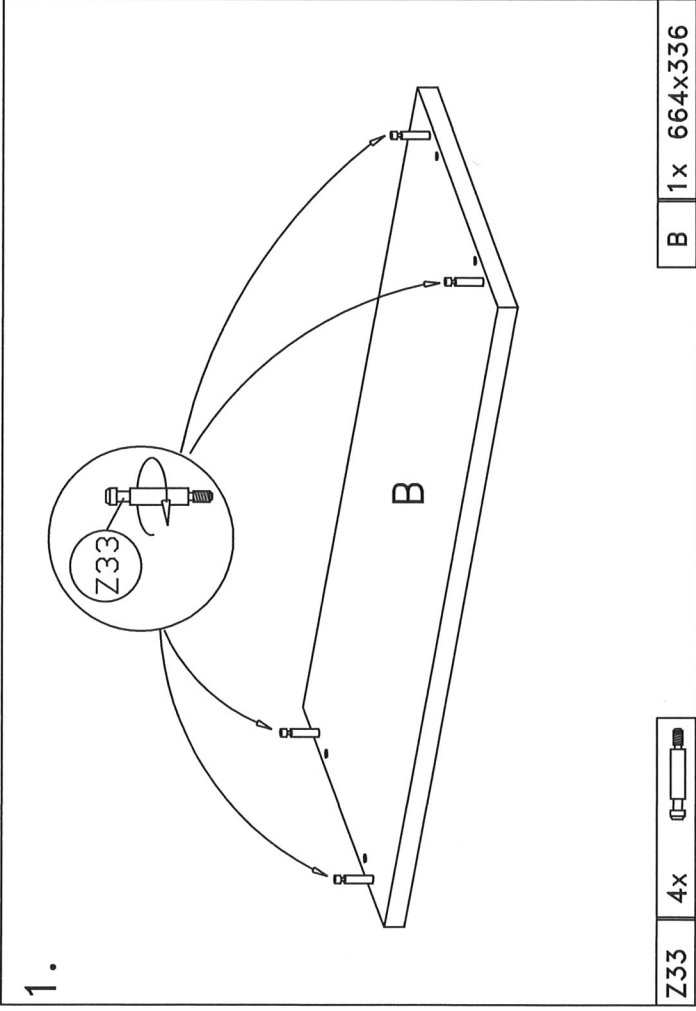
Z1	18x	
Z2	1x	
Z3	11x	
Z5	5x	
Z16	8x	
Z29	16x	
Z30	16x	
Z33	16x	
Z39	4x	
Z43	7x	
Z78	4x	
Z90	2x	
Z165	2x	
Z99	4x	

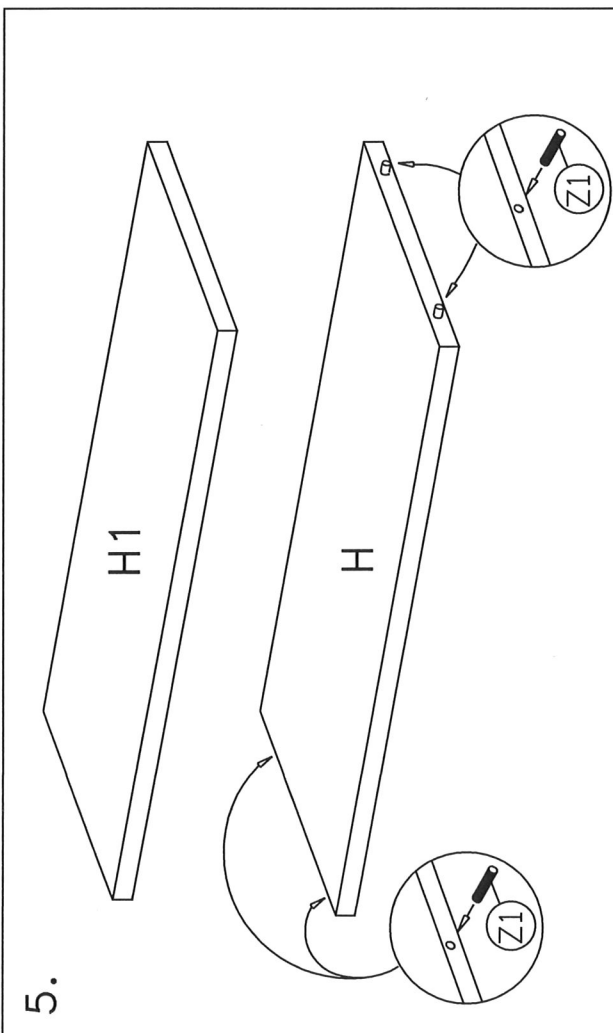


BEN 02 R

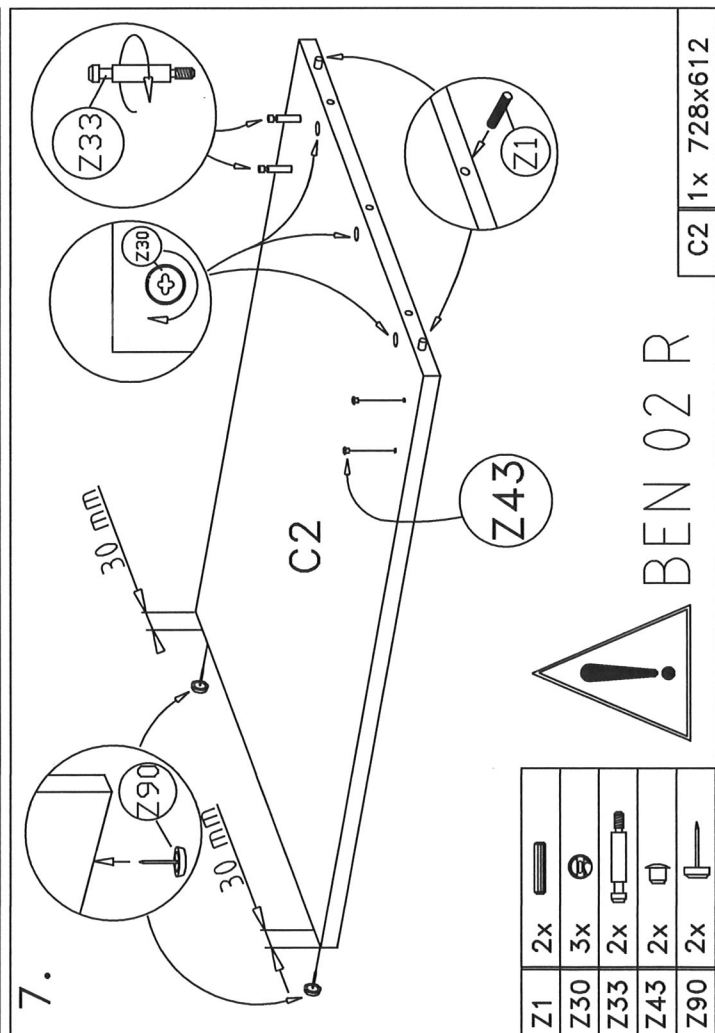


BEN 02 L





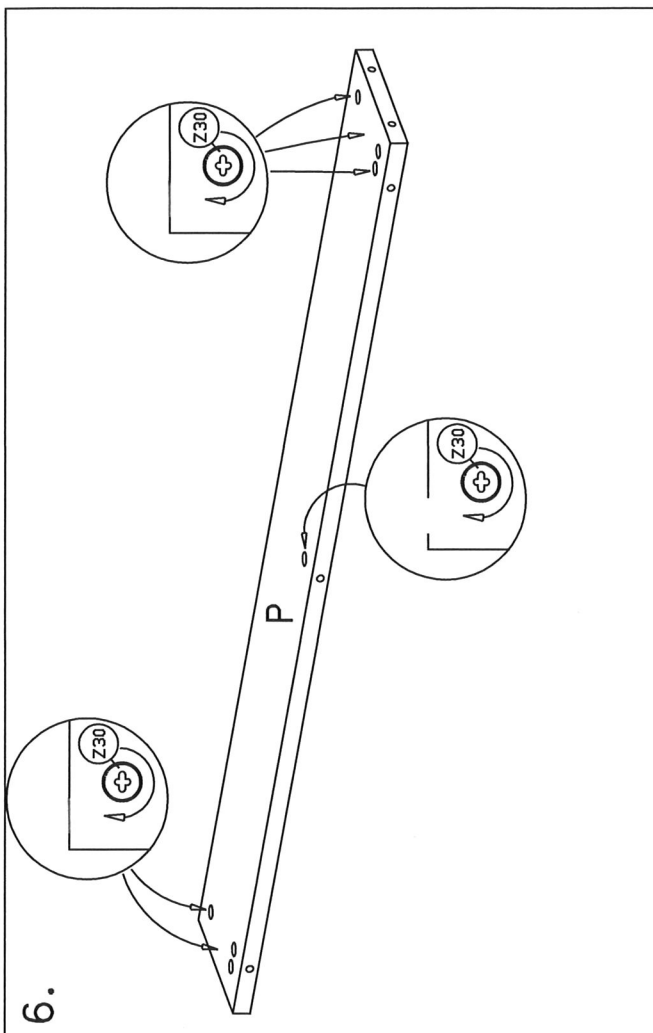
Z1	4x	H	1x 622x320
		H1	1x 622x295



Z1	2x	
Z30	3x	
Z33	2x	
Z43	2x	
Z90	2x	

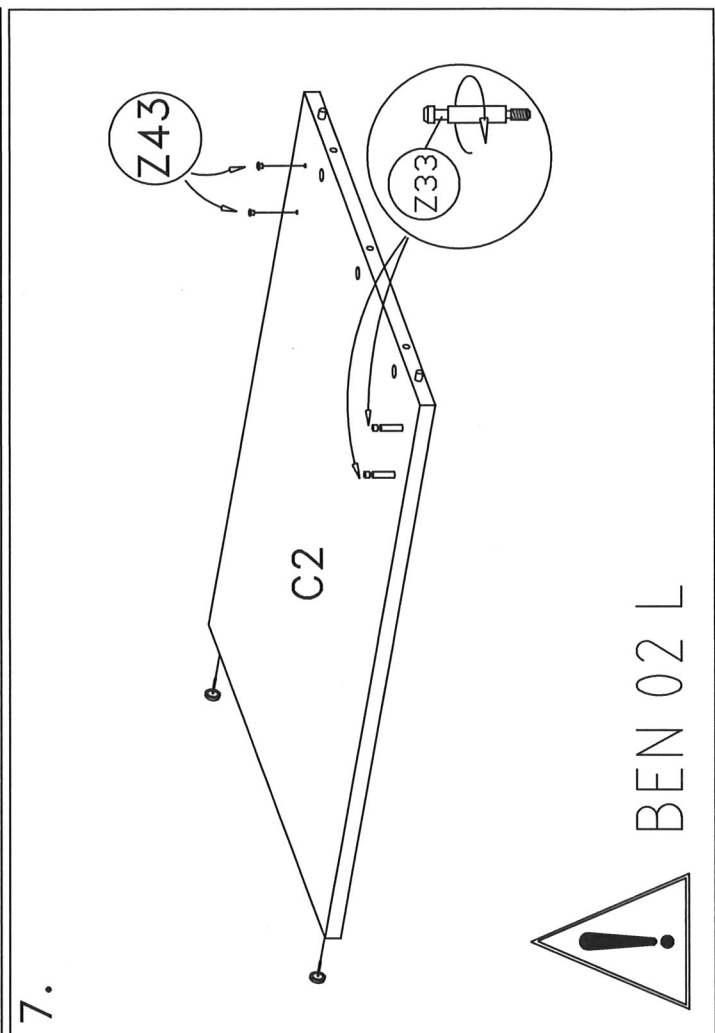
BEN 02 R

C2 1x 728x612

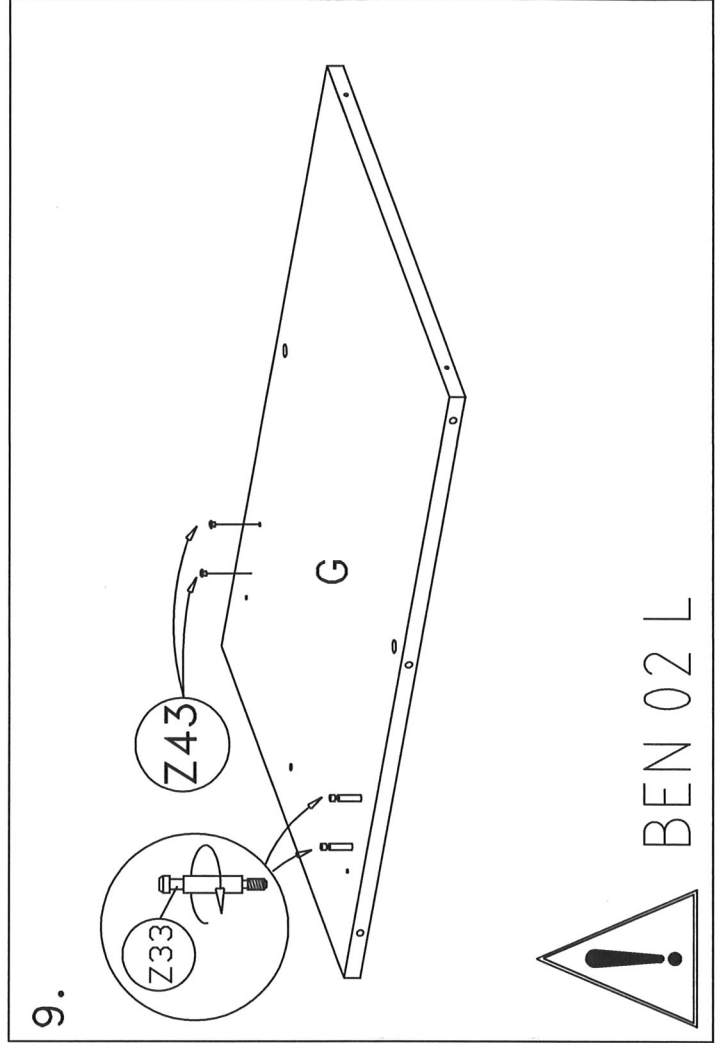
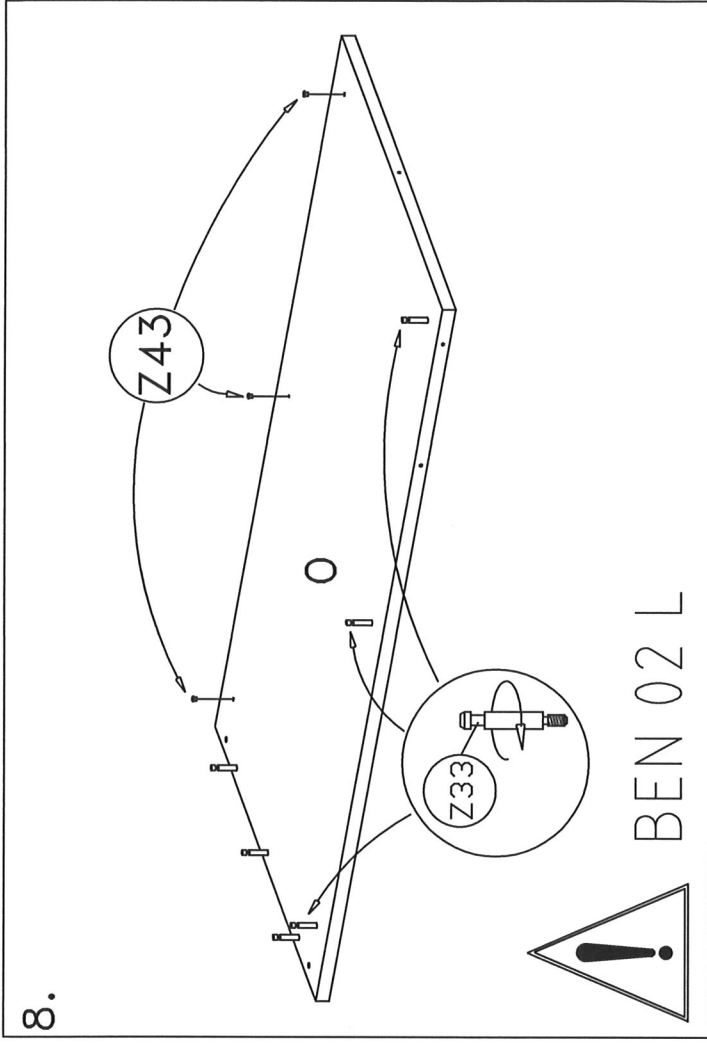
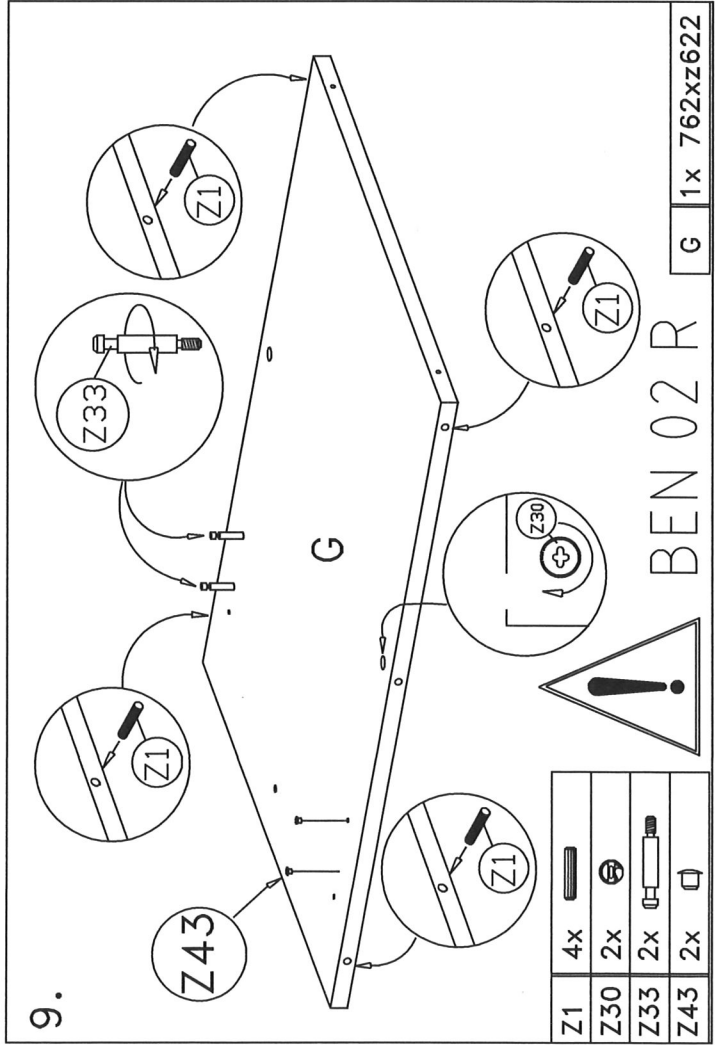
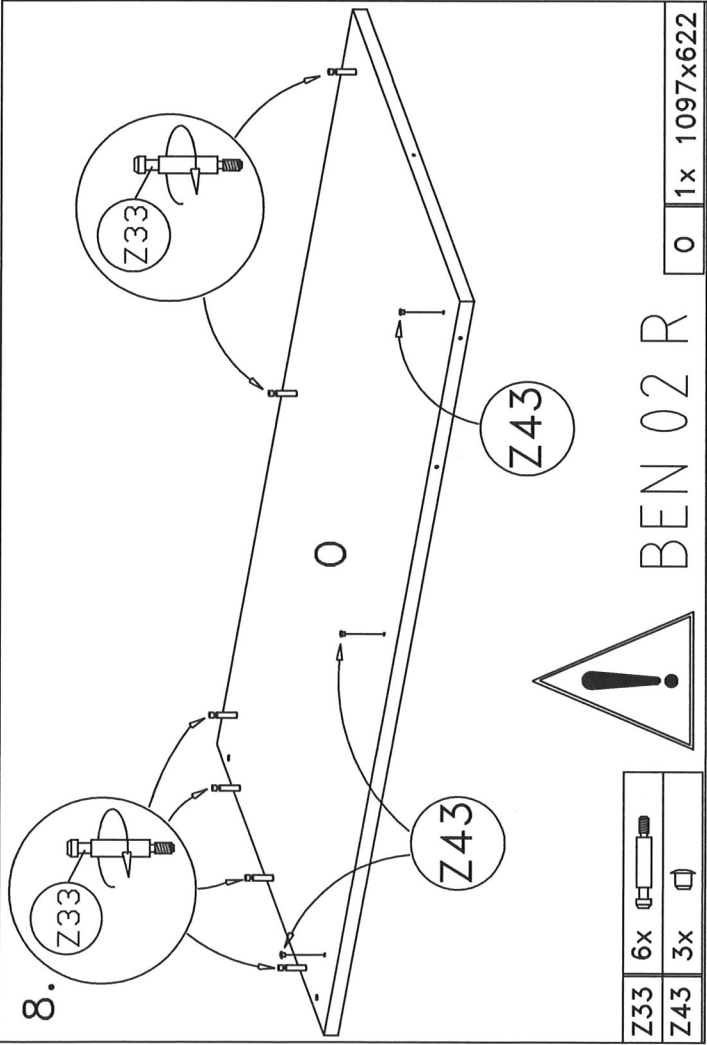


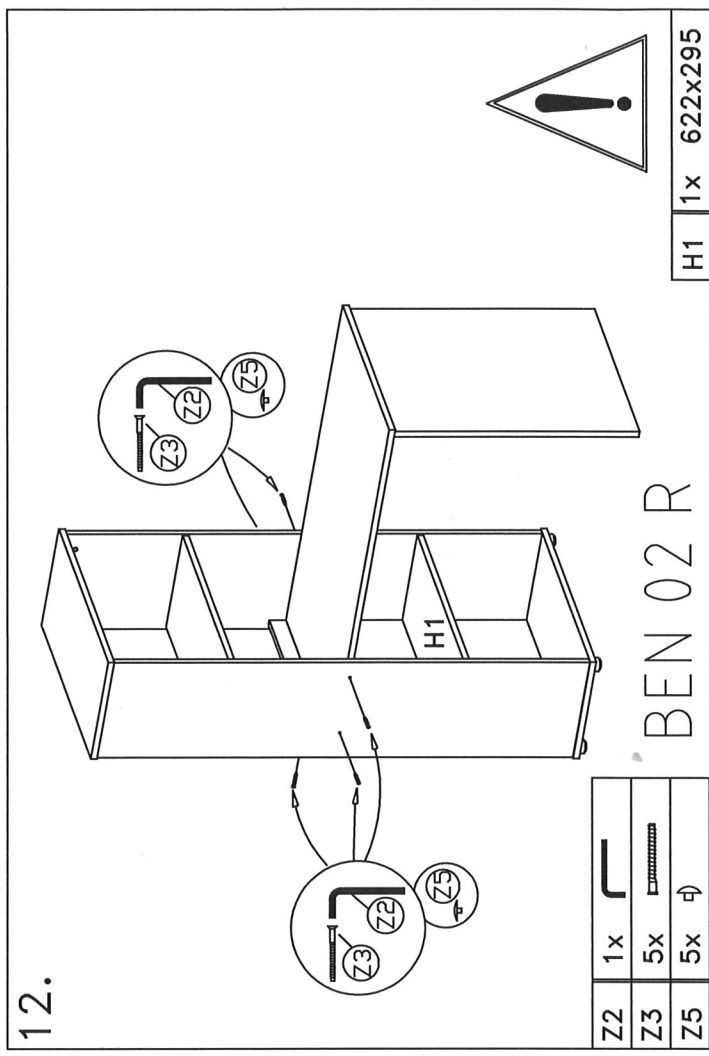
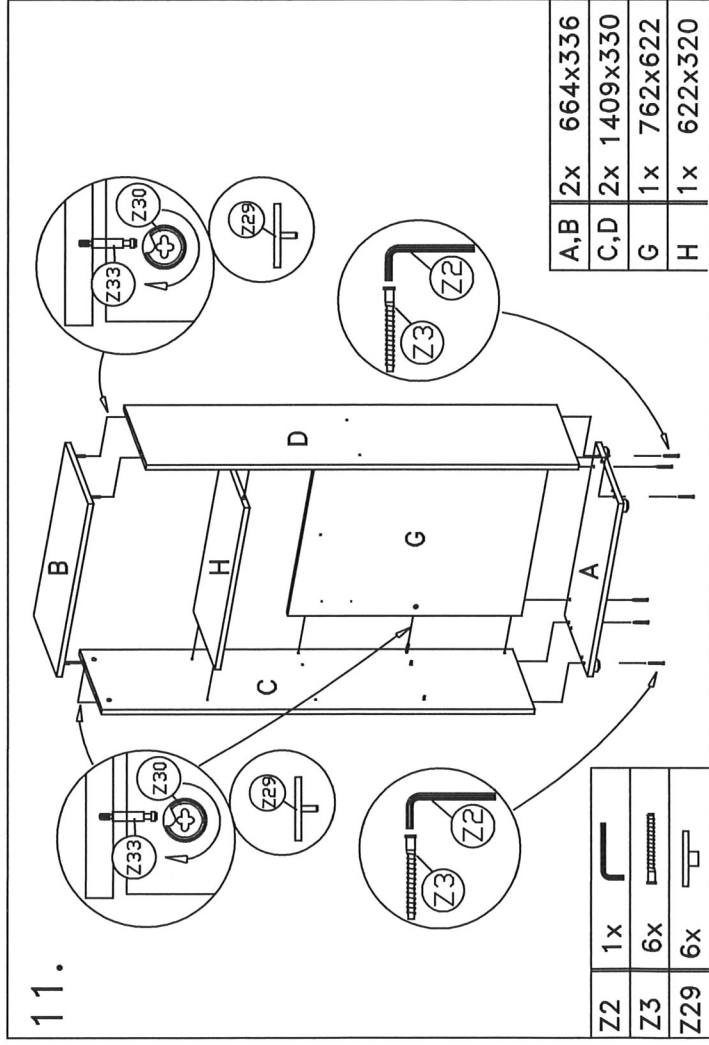
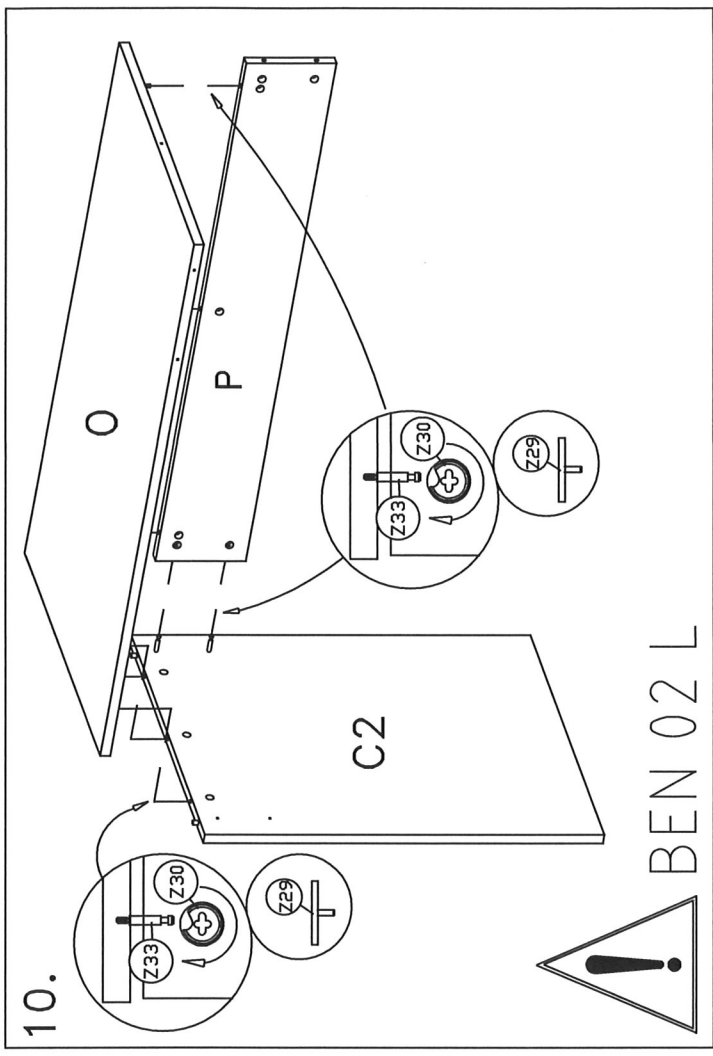
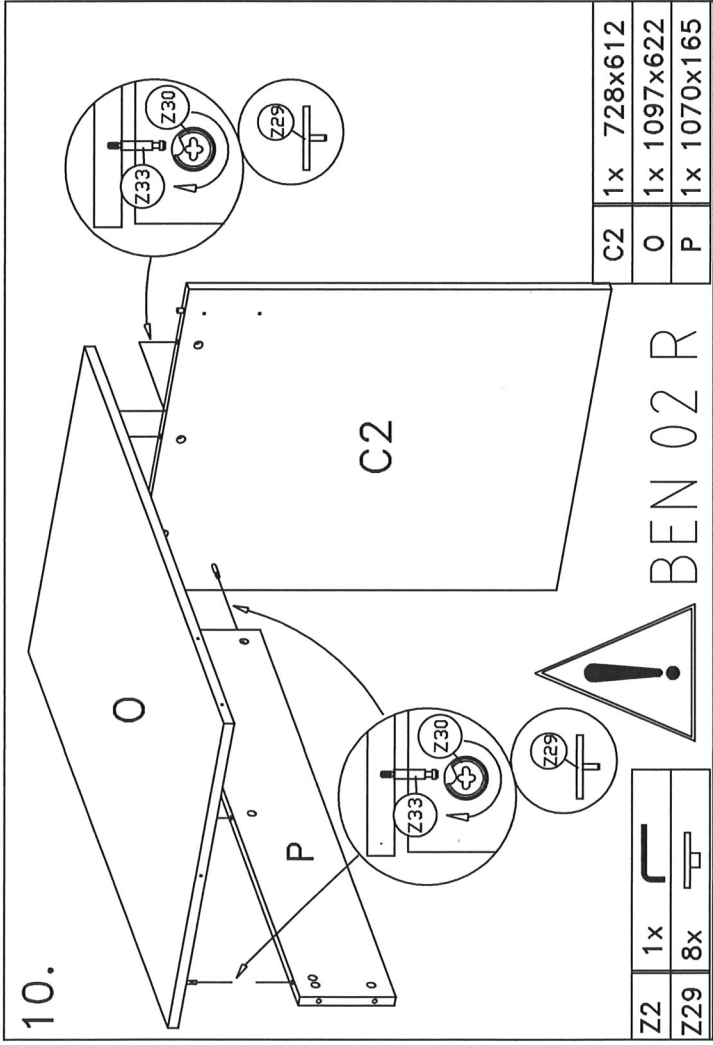
Z30	7x
-----	----

P 1x 1070x165

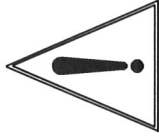
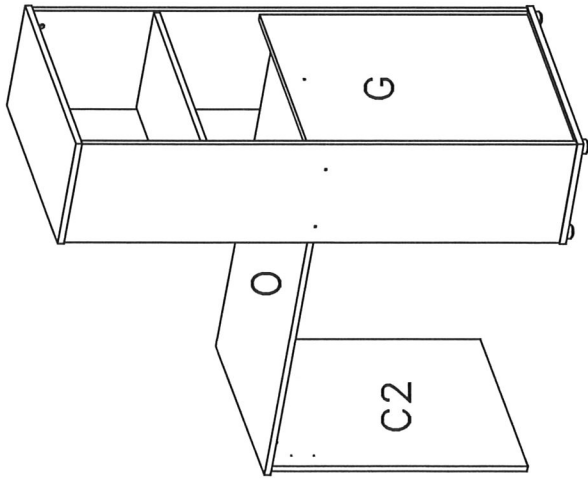


BEN 02 L



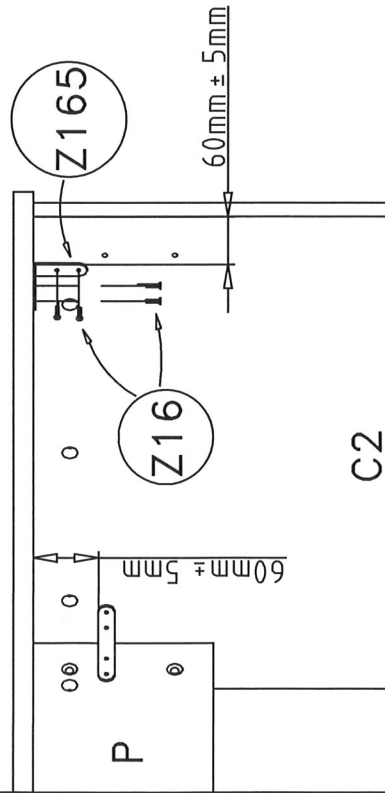


12.




BEN 02 L

13.



C

Z16	8x	
Z165	2x	