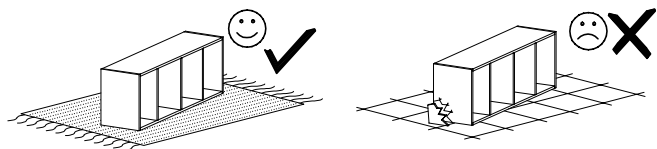


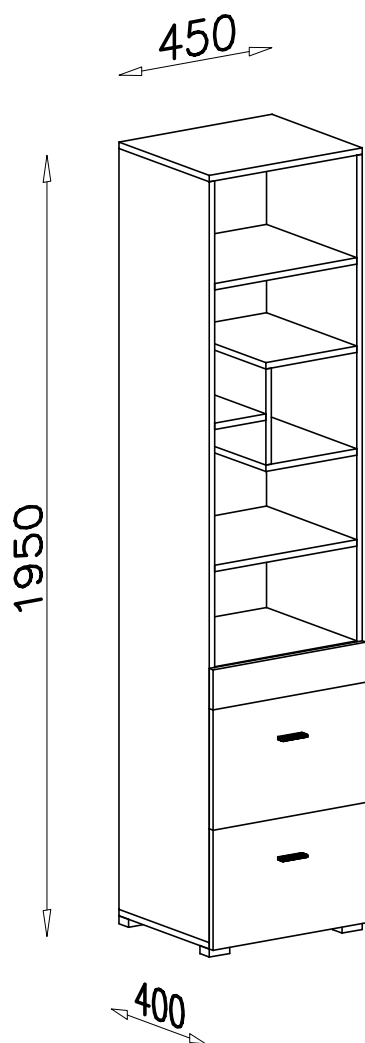
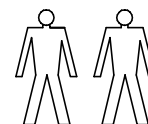
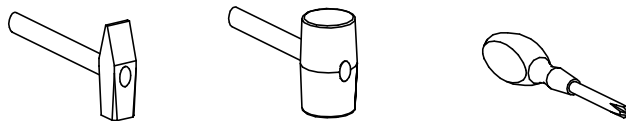
TEX 4


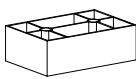

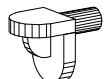



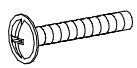
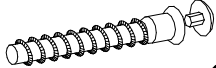



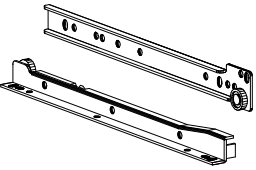
PRZED ROZPOCZĘCIEM MONTAŻU ZAPOZNAĆ SIĘ Z INSTRUKCJĄ

Narzędzia niezbędne do montażu (nie dostarczane przez producenta)



MONTOWAĆ NA MIEKKIM PODŁOŻU TYPU: KOC, DYWAN.



K  6 x 13 x8	G  x4	M  4 x 25 x8	P  x8
W  x3	E  3 x 20 x65	U  x2	N  M4 x 22 x4
A  x12	B  x45	T  4 x 16 x12	Z  x1
			H  35cm x2