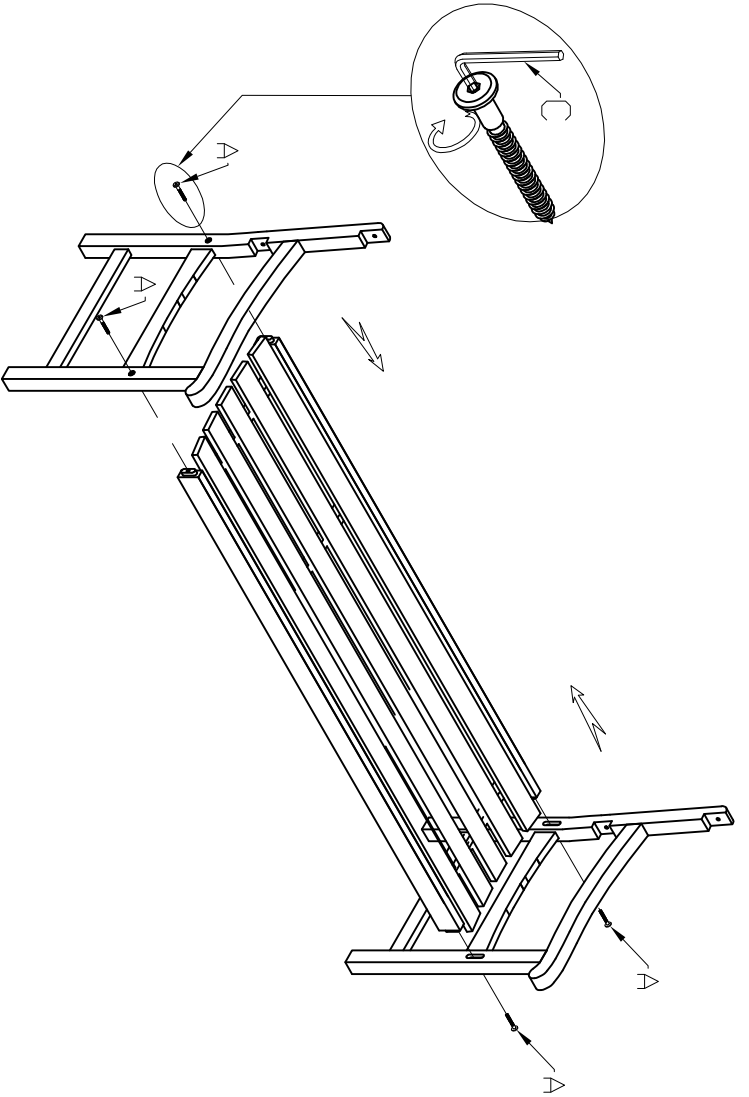


A (Ø7x90 mm) (4x)	
B (Ø8x35 mm) (4x)	
C (1x)	



1



2

