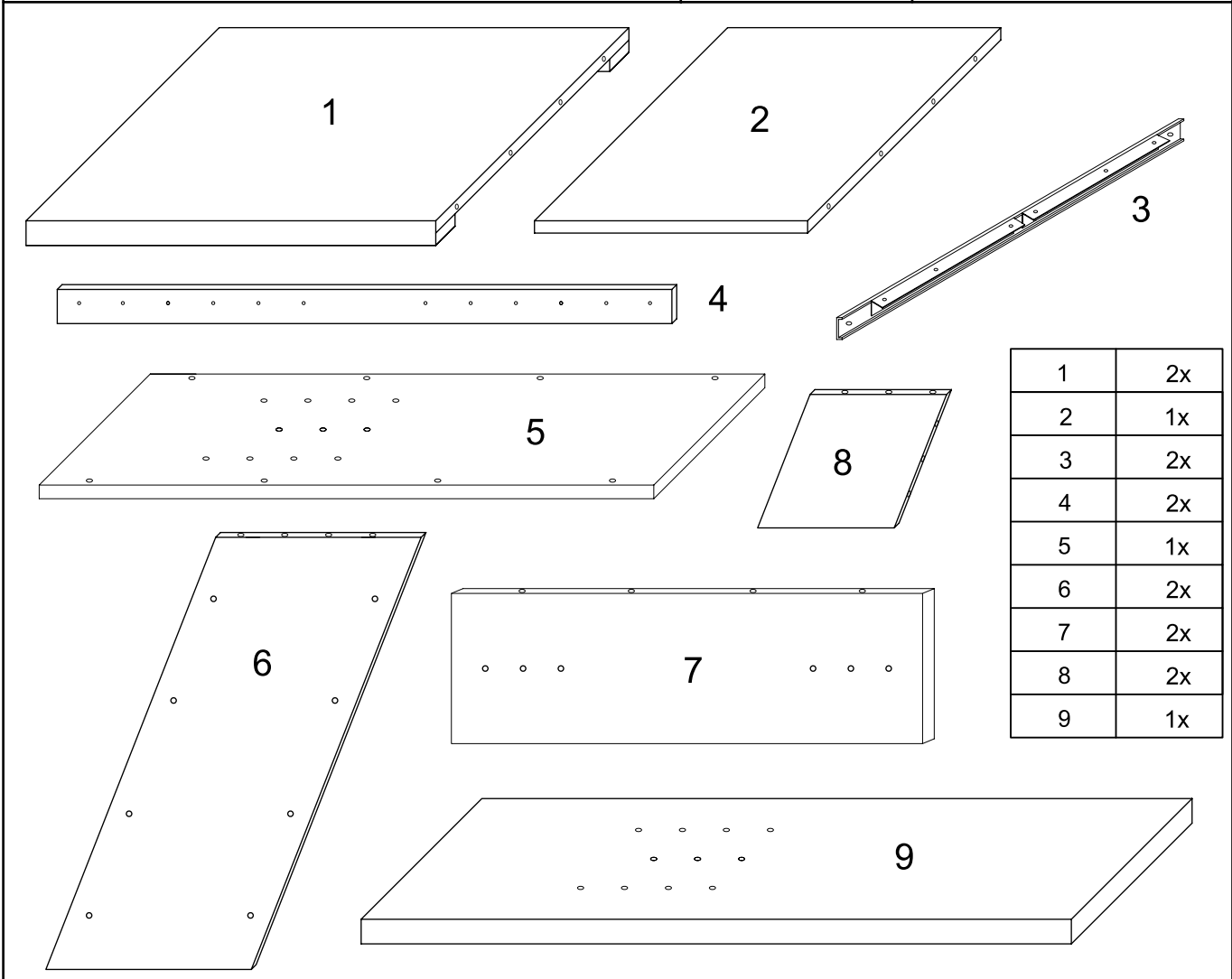
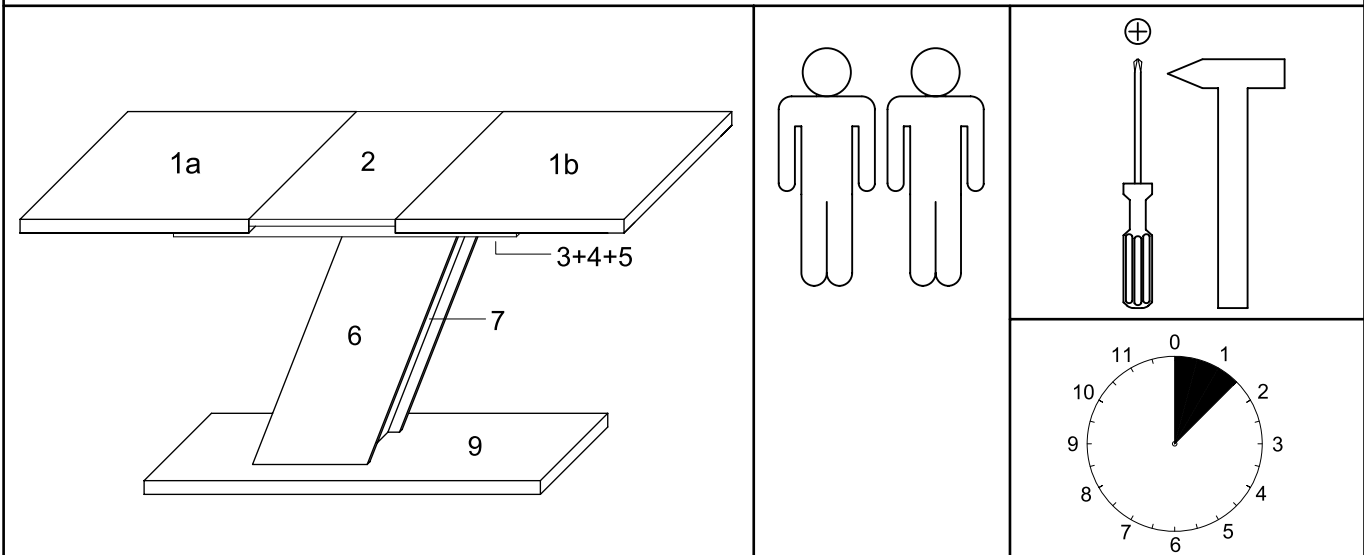


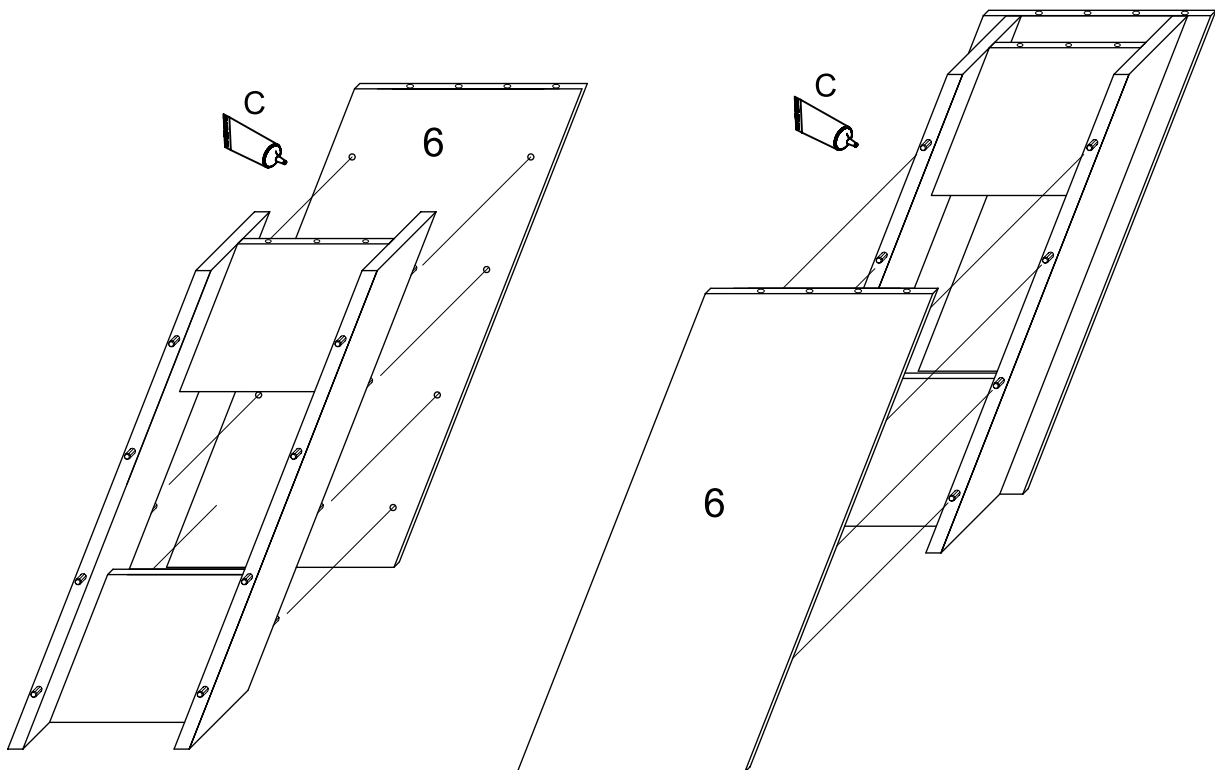
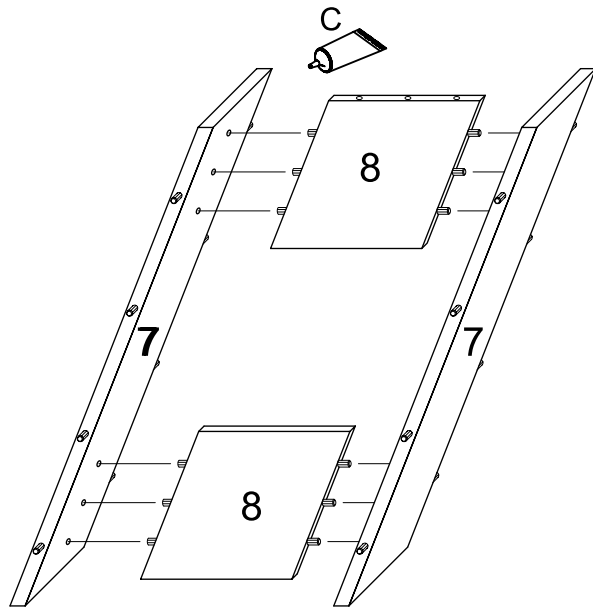
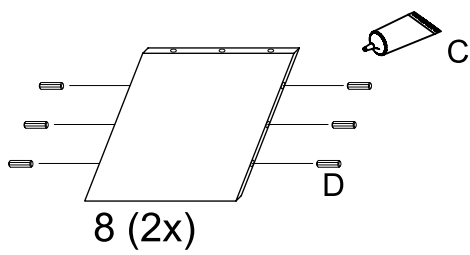
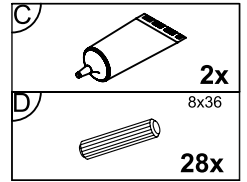
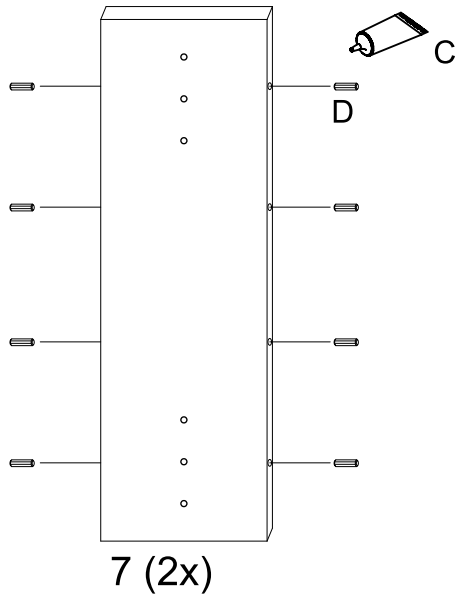
ZITA



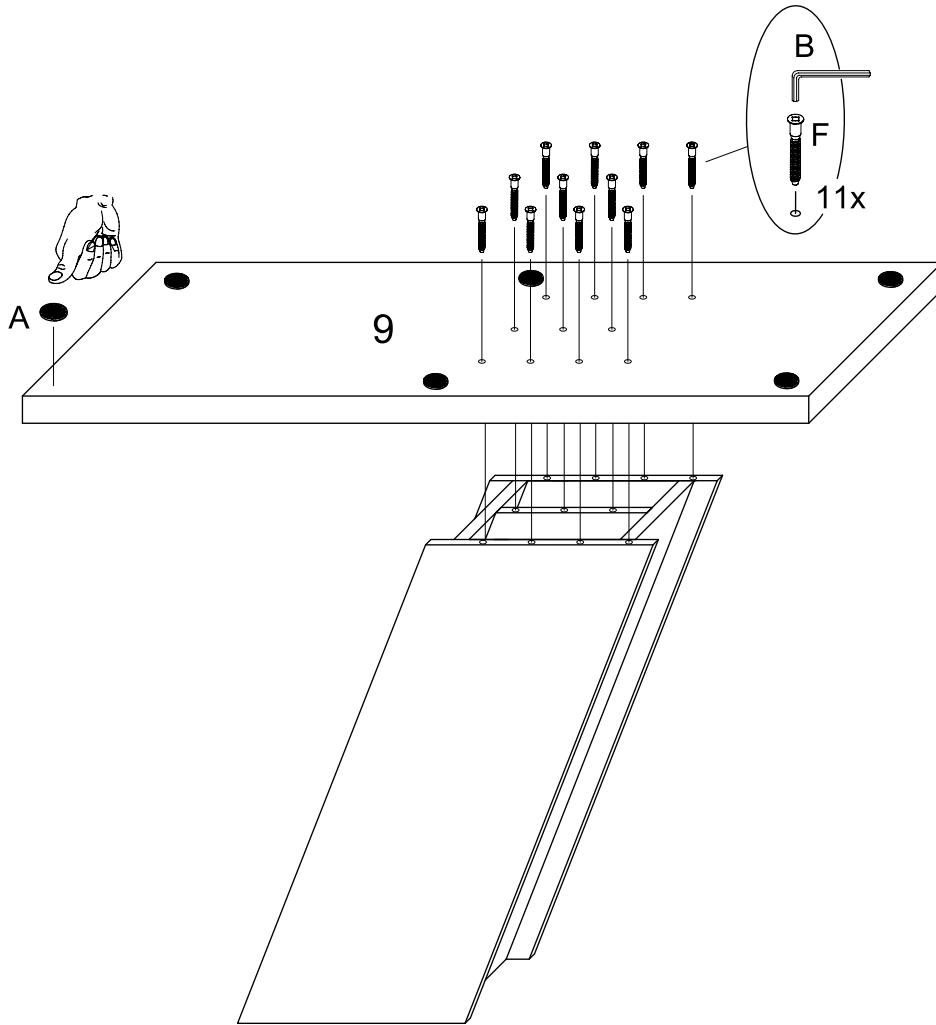
1	2x
2	1x
3	2x
4	2x
5	1x
6	2x
7	2x
8	2x
9	1x

A	10x	B	1x	C	2x	D	8x36 28x	E	7x50 19x	F	7x70 11x
G	8x	H	8x	I	6,3x13 12x	J	4x16 24x				

1.

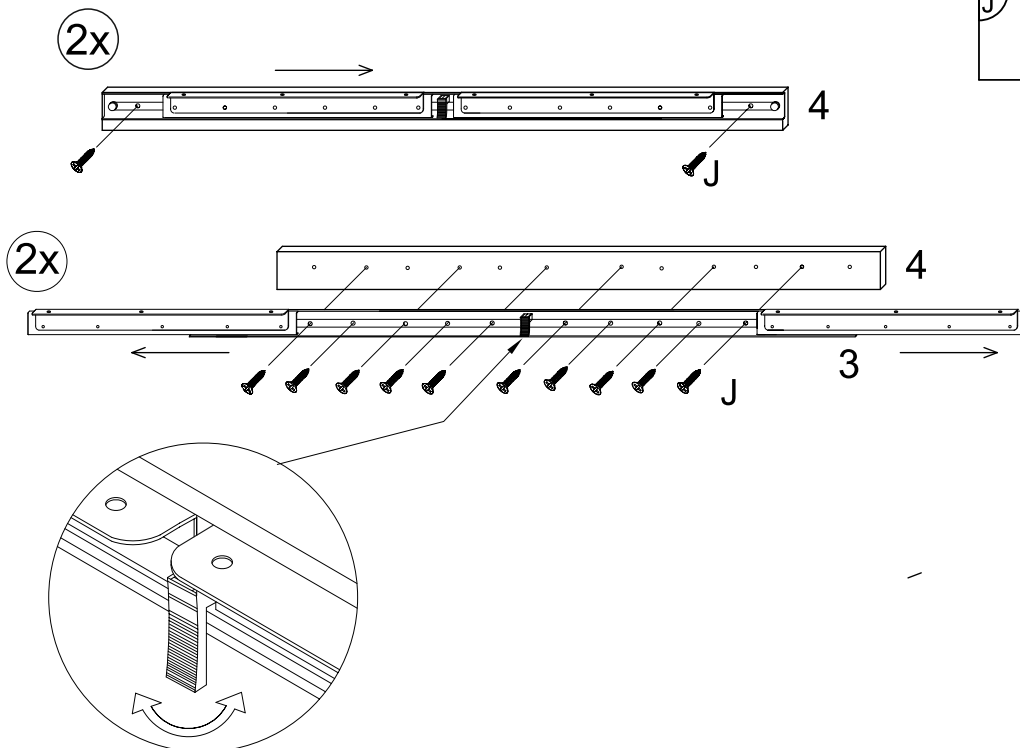


2.



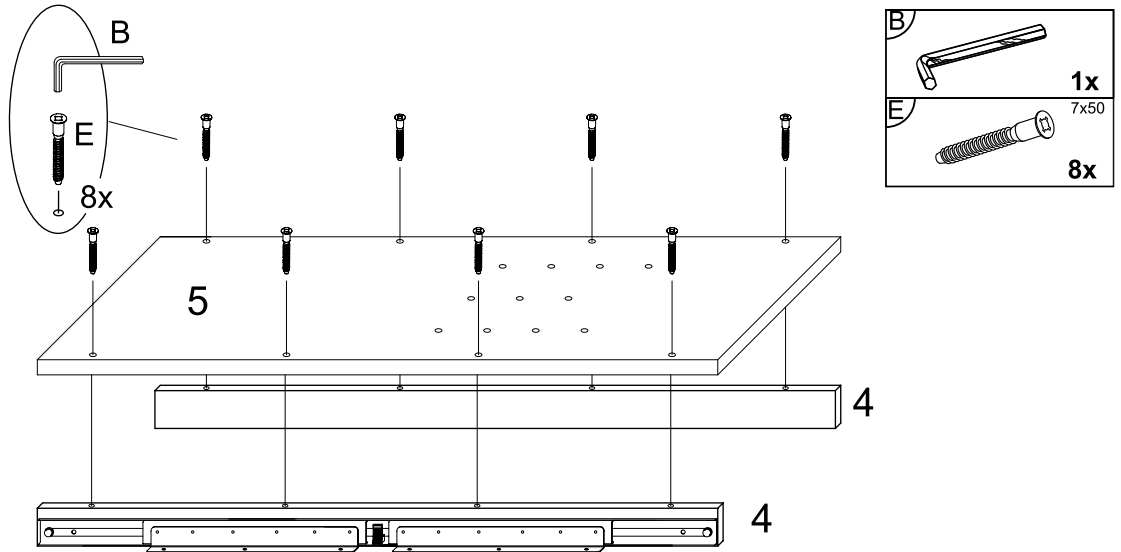
A		6x
B		1x
F		7x70 11x

3.

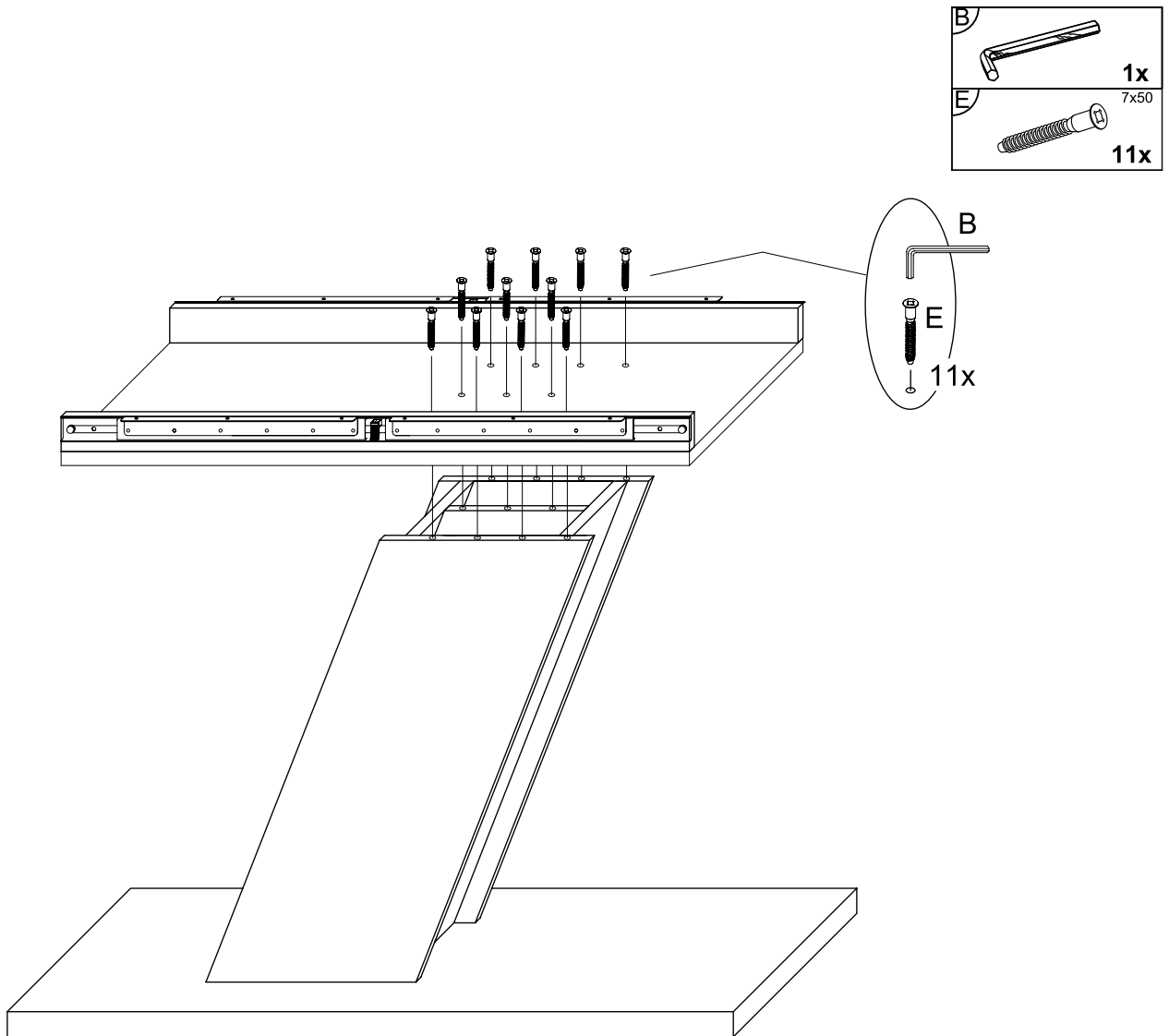


J		4x16 24x
---	--	-------------

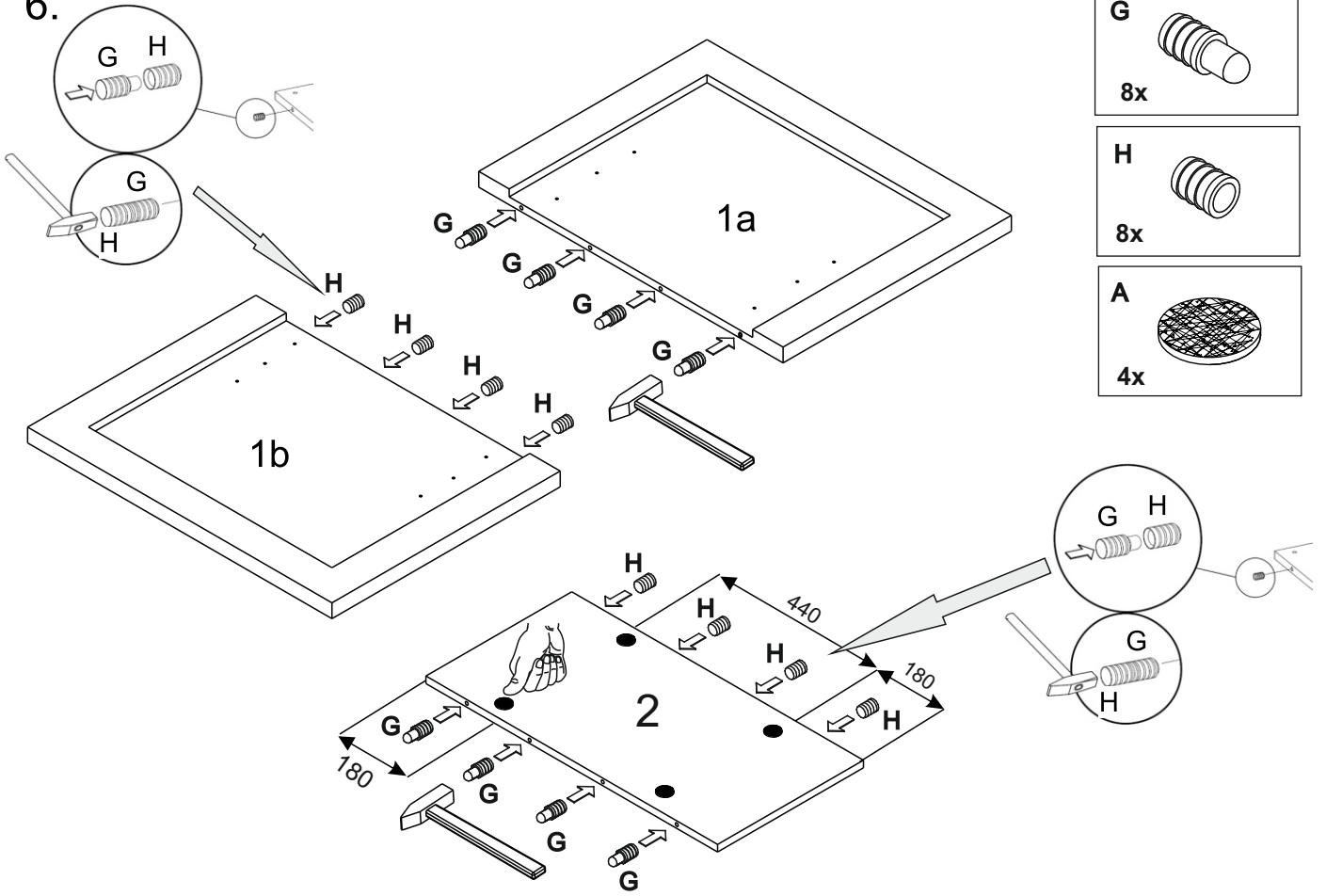
4.



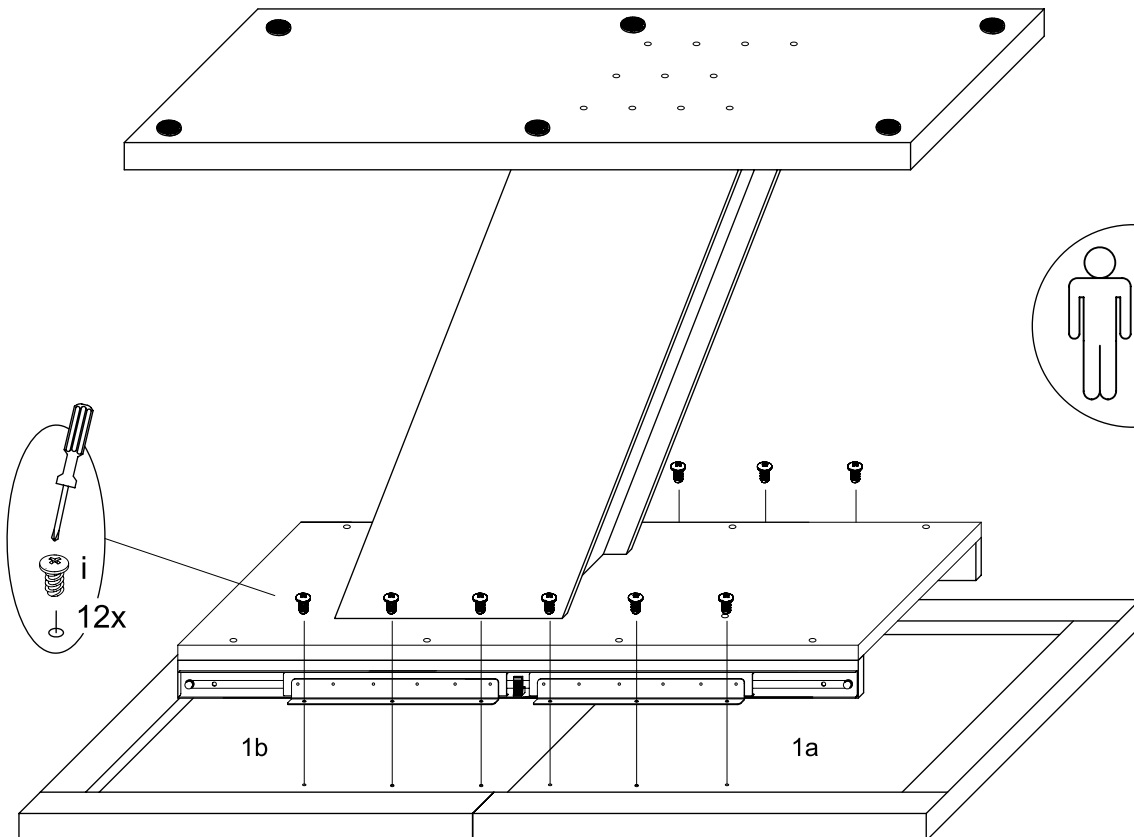
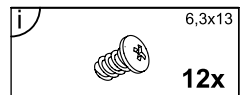
5.



6.



7.



8.

