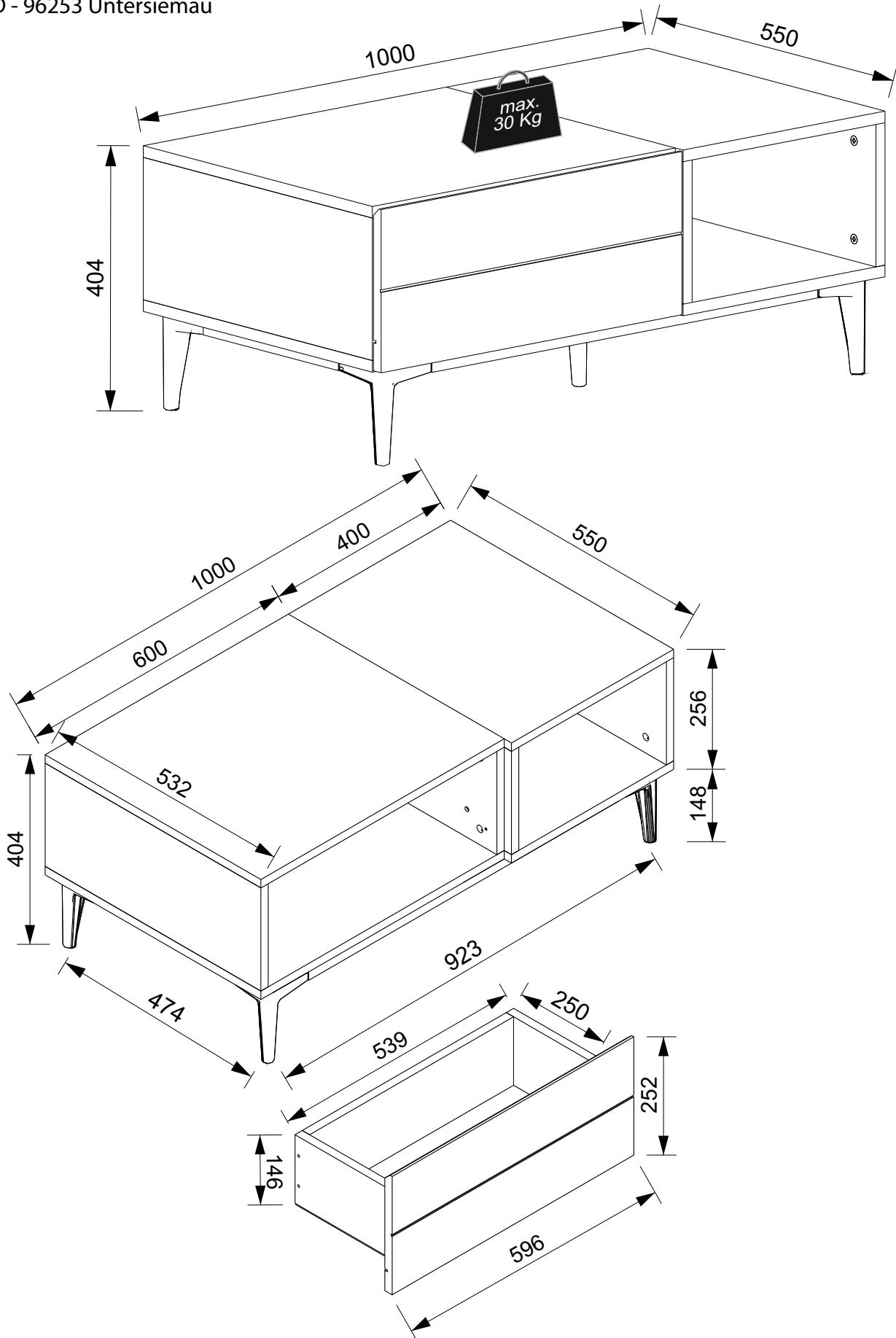
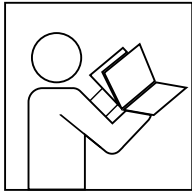


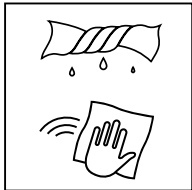
finori GmbH  
Straßäcker 2  
D - 96253 Untersiema





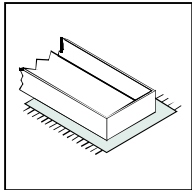
- Ⓓ Befolgen Sie stets die Anleitung des Herstellers!
- ⒸⒺ Please generally follow the manufacturer's instructions!
- Ⓕ Suivez toujours les instructions du fabricant!
- Ⓖ Volg steeds de handleiding van de producent!
- Ⓔ Siga siempre las instrucciones del fabricante!
- Ⓗ Stale przestrzegaj instrukcji producenta!

- Ⓔ Всегда следуйте инструкции производителя!
- Ⓕ Seguire sempre le istruzioni del produttore!
- Ⓔ Mindig tartsa be a gyártó utasításait!
- Ⓗ Siga sempre as instruções do fabricante!
- Ⓒ Vždy dodržujte pokyny výrobce!



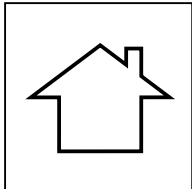
- Ⓓ Verwenden Sie zur Reinigung nur ein feuchtes Tuch!
- ⒸⒺ Please only clean with a damp cloth!
- Ⓕ N'utilisez qu'un chiffon humide pour le nettoyage!
- Ⓖ Gebruik voor de reiniging enkel een vochtige doek!
- Ⓔ Para limpiar utilice sólo un paño húmedo!
- Ⓗ Do czyszczenia używaj wilgotnej szmatki!

- Ⓔ Для очистки используйте только влажную ткань!
- Ⓕ Per la pulizia, utilizzare solo un panno umido!
- Ⓔ A tisztításhoz elegendő egy nedves kendő használatát!
- Ⓗ Para a limpeza use apenas um pano húmido!
- Ⓒ Pro čištění používejte pouze vlhký hadřík!



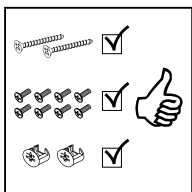
- Ⓓ Bauen Sie das Produkt auf einer Unterlage auf!
- ⒸⒺ Please mount the product on a bottom support!
- Ⓕ Montez le produit sur une base!
- Ⓖ Monteer het product op een basis!
- Ⓔ Monte el producto sobre una base!
- Ⓗ Rozkładaj produkt na podkładce!

- Ⓔ Собирайте изделие на подстилке!
- Ⓕ Montare il prodotto su un supporto!
- Ⓔ Az összeszereléskor helyezzen a termék alá megfelelő alátétet!
- Ⓗ Monte o produto numa superfície plana!
- Ⓒ Výrobek smontujte na pevném podkladu!



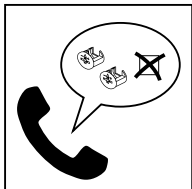
- Ⓓ Verwenden Sie das Produkt nur in Innenräumen!
- ⒸⒺ Please exclusively use the product indoors!
- Ⓕ N'utilisez le produit qu'à l'intérieur!
- Ⓖ Gebruik het product enkel binnenshuis!
- Ⓔ Utilice el producto sólo en interiores!
- Ⓗ Używaj produkt tylko w pomieszczeniach wewnętrznych!

- Ⓔ Используйте изделие только во внутренних помещениях!
- Ⓕ Utilizzare il prodotto solo in ambienti interni!
- Ⓔ A termék csak bel terekben használható!
- Ⓗ Use o produto apenas no interior!
- Ⓒ Používejte výrobek pouze uvnitř!



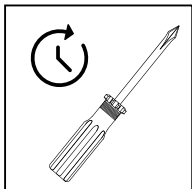
- Ⓓ Legen Sie die Beschläge zusammen und prüfen Sie die Vollständigkeit!
- ⒸⒺ Please join the fittings and verify their completeness!
- Ⓕ Pliez les raccords ensemble et vérifiez qu'ils sont complets!
- Ⓖ Leg de onderdelen samen en controleer de volledigheid!
- Ⓔ Junte los accesorios y compruebe que están todos!
- Ⓗ Rozłóż poszczególne części i sprawdź kompletność!

- Ⓔ Положите фурнитуру в одно место и проверьте комплектность!
- Ⓕ Mettere insieme le guarnizioni e verificarne la completezza!
- Ⓔ Állítsa össze a sarokvasakat, és ellenőrizze, hogy épek-e!
- Ⓗ Coloque os encaixes juntos e verifique se estão completos!
- Ⓒ Složte armatury a zkontrolujte úplnost!



- Ⓓ Bei fehlenden Teilen kontaktieren Sie den Hersteller!
- ⒸⒺ If parts are missing, please turn to the manufacturer!
- Ⓕ En cas de pièces manquantes, veuillez contacter le fabricant!
- Ⓖ Contacteer de fabrikant als er onderdelen ontbreken!
- Ⓔ En el caso de que falten piezas, póngase en contacto con el fabricante!
- Ⓗ W razie braku części skontaktuj się z producentem!

- Ⓔ При отсутствии каких-либо частей обратитесь к производителю!
- Ⓕ In caso di pezzi mancanti, contattare il produttore!
- Ⓔ Ha hiányozna valamelyik elem, lépjen kapcsolatba a gyártóval!
- Ⓗ Em caso de peças em falta, entre em contato com o fabricante!
- Ⓒ Pro chybějící díly kontaktujte výrobce!

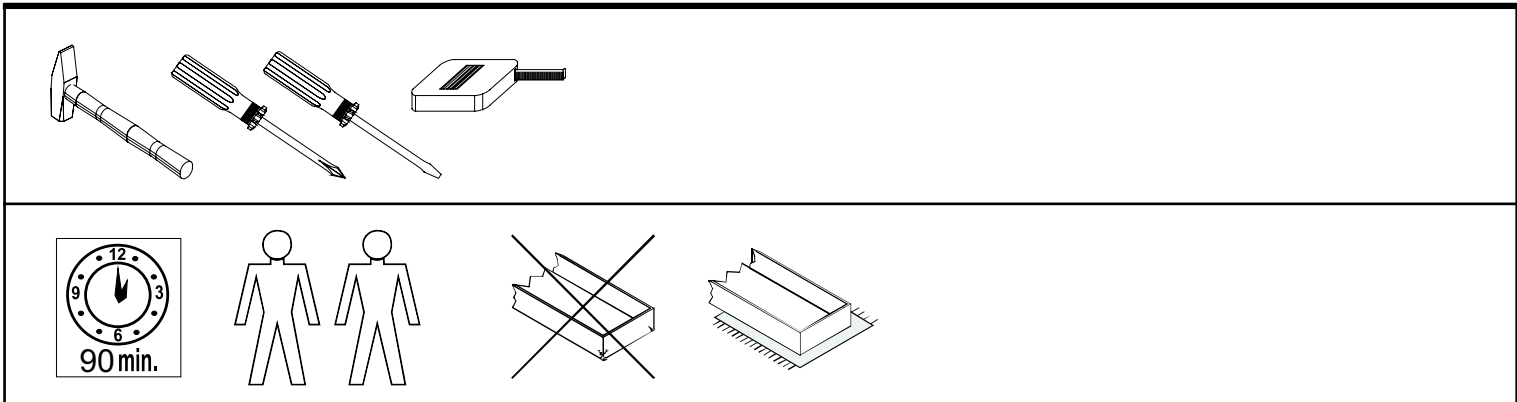


- Ⓓ Ziehen Sie die Schrauben nach einiger Zeit des Gebrauchs erneut fest!
- ⒸⒺ Please re-tighten the screws after having used the product for a while!
- Ⓕ Resserrer les vis après un certain temps d'utilisation!
- Ⓖ Draai de schroeven na een zekere gebruikstijd opnieuw vast!
- Ⓔ Asegure de nuevo los tornillos tras usarlo durante un tiempo!
- Ⓗ Po pewnym czasie użytkowania ponownie dokręć śruby!

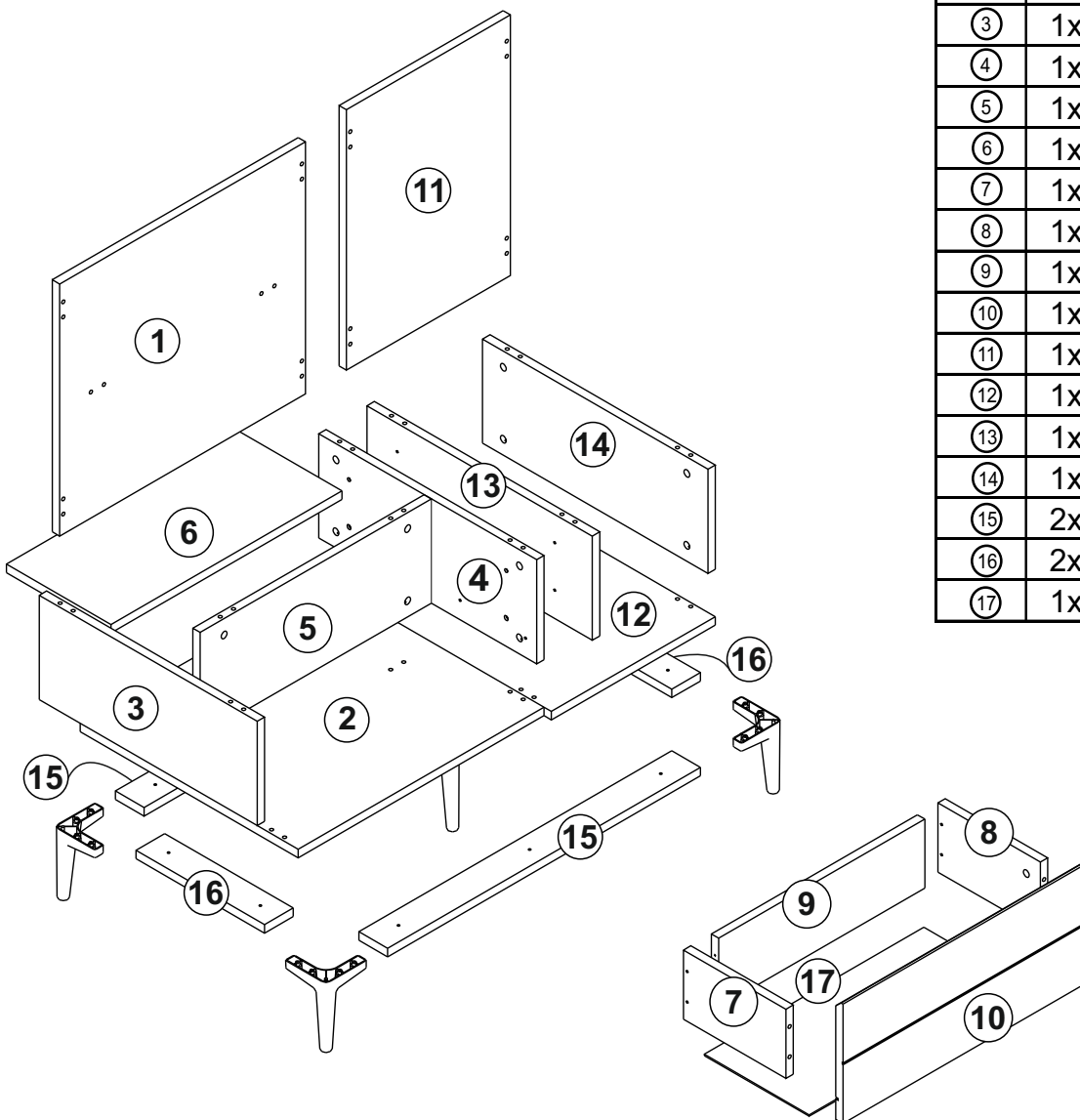
- Ⓔ Спустя некоторое время использования подкрутите гайки!
- Ⓕ Stringere nuovamente le viti dopo un certo periodo di utilizzo!
- Ⓔ A használat során némi idő elteltével húzza meg újra a csavarokat!
- Ⓗ Reaperte os parafusos após algum tempo de uso!
- Ⓒ Po určité době používání šrouby znovu utáhněte!



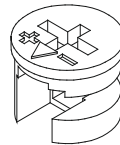
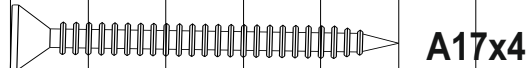
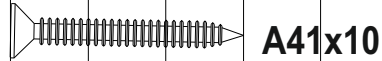
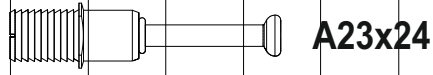
# NLA55A/180



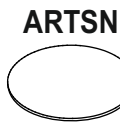
Dimensions / Abmessung in mm/				
①	1x	600	532	18
②	1x	600	532	18
③	1x	220	532	18
④	1x	220	532	18
⑤	1x	220	564	18
⑥	1x	564	255	18
⑦	1x	250	146	18
⑧	1x	250	146	18
⑨	1x	503	146	18
⑩	1x	252	596	18
⑪	1x	400	550	18
⑫	1x	400	550	18
⑬	1x	220	550	18
⑭	1x	220	550	18
⑮	2x	764	70	18
⑯	2x	314	70	18
⑰	1x	536	256	3



<b>BOX 1</b>	1,2,3,4,5,6,7,8,9,10,11,12,13,14,15,15,16,16,17
--------------	---



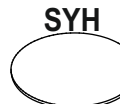
**A22x24**



**ARTSN**

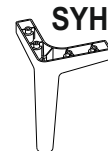


**A06x20**



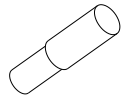
**SYH**

**A07x8**



**SYH**

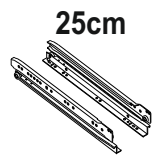
**A99x5**



**A65x4**



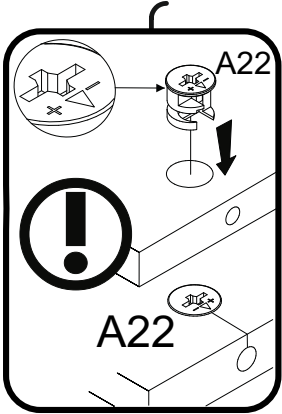
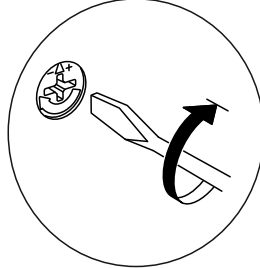
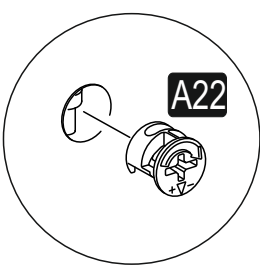
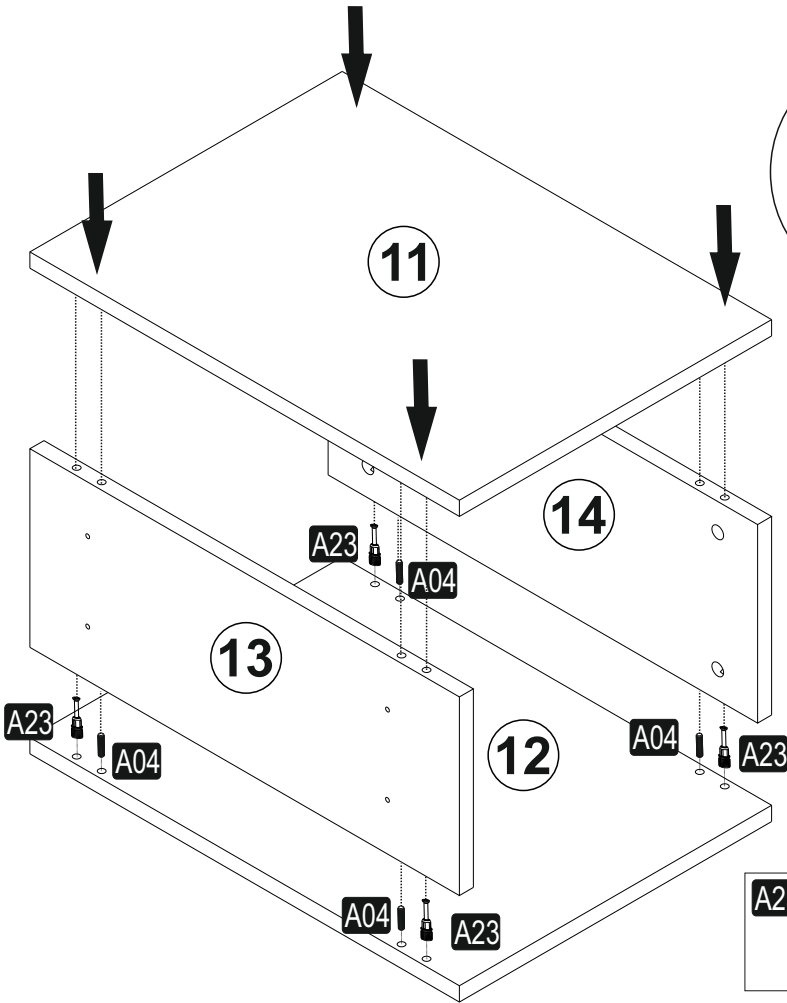
**A48x10**



**25cm**

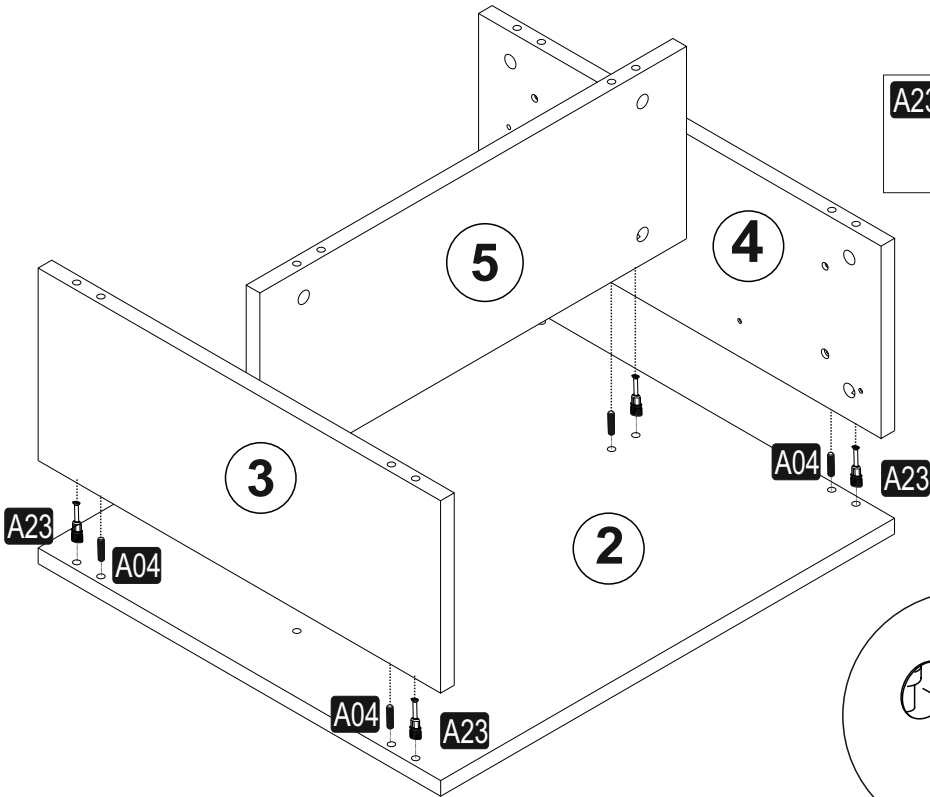
**R01x1**

1

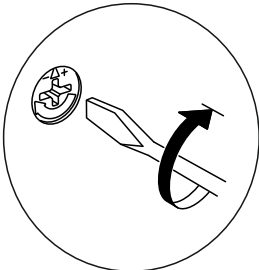
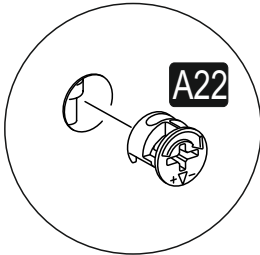


<b>A23</b>	Minifix M8	<b>A22</b>	Minifix G18	<b>A04</b>	KVLY
	8x		8x		8x

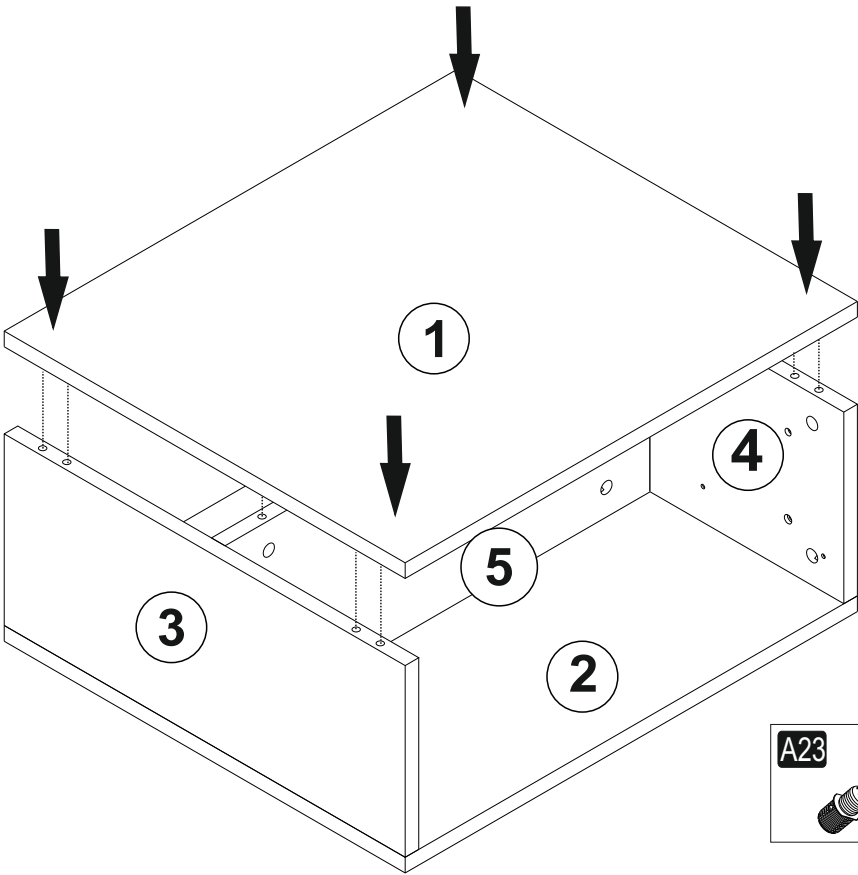
2



<b>A23</b>	Minifix M8	<b>A22</b>	Minifix G18	<b>A04</b>	KVLY
	6x		6x		6x

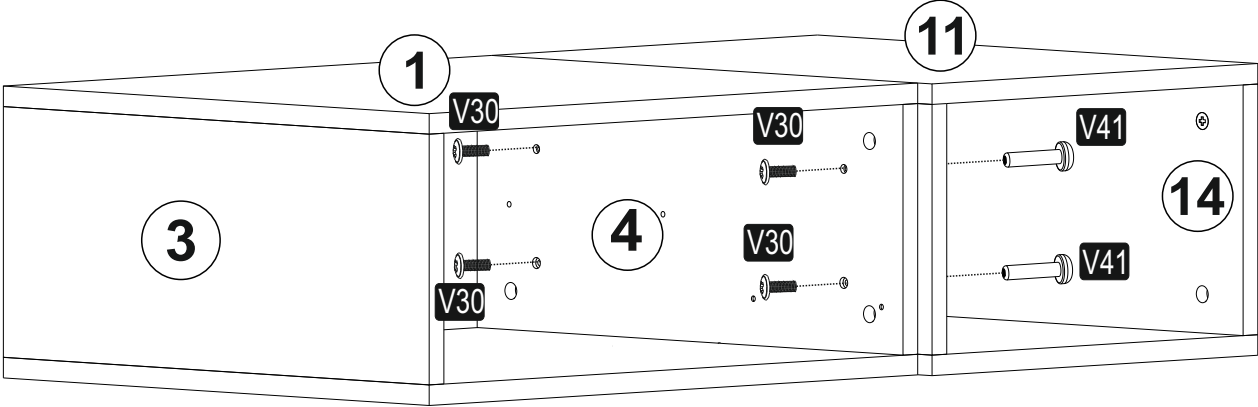


3

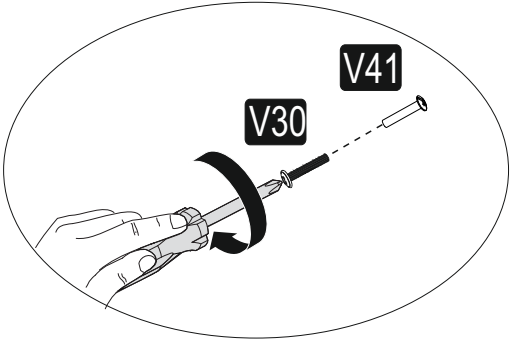


<b>A23</b>	Minifix M8	<b>A22</b>	Minifix Gr8	<b>A04</b>	KVLY
	6x		6x		6x

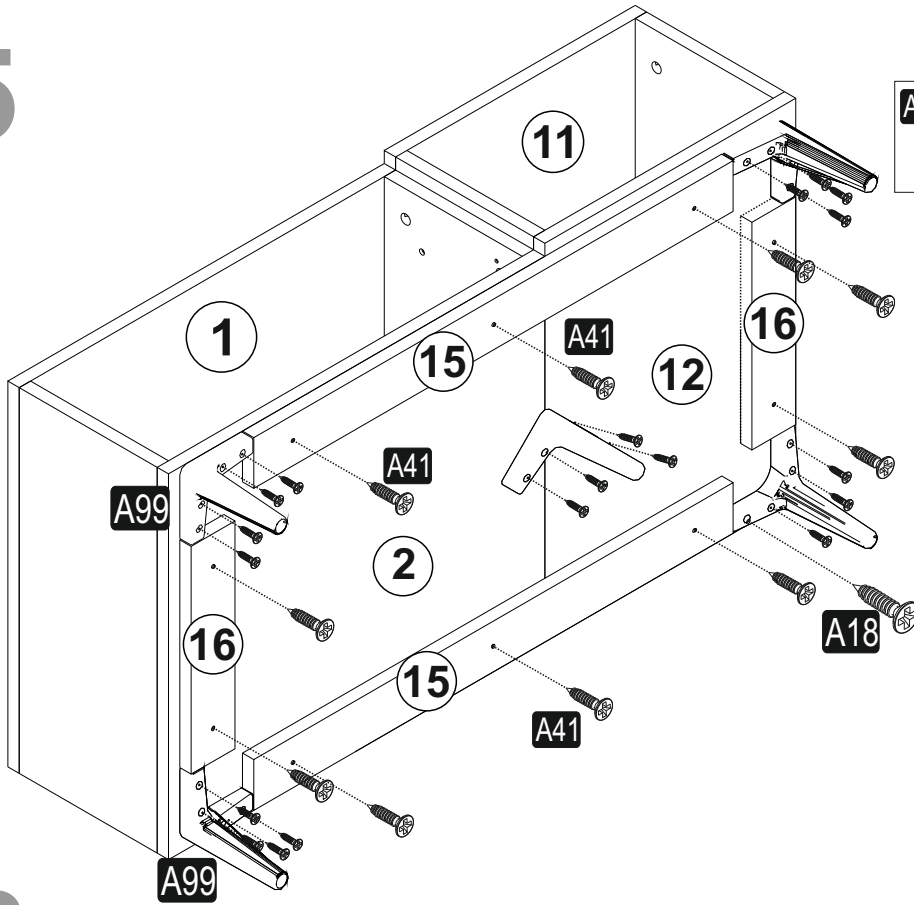
4






<b>V30</b>	KLPVD	<b>V41</b>	MNTBNT
	4x		4x
15mm		5x30	

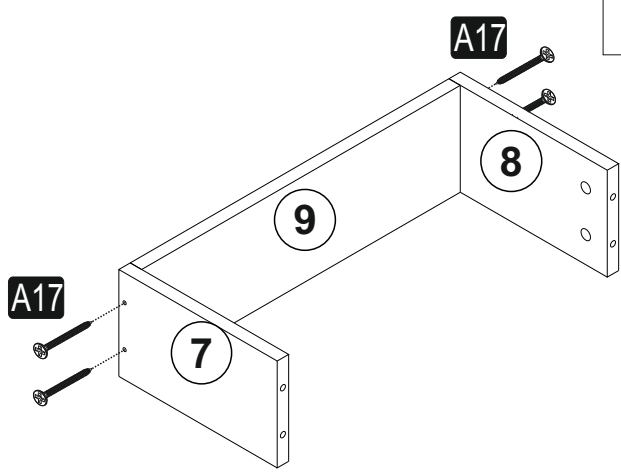






5

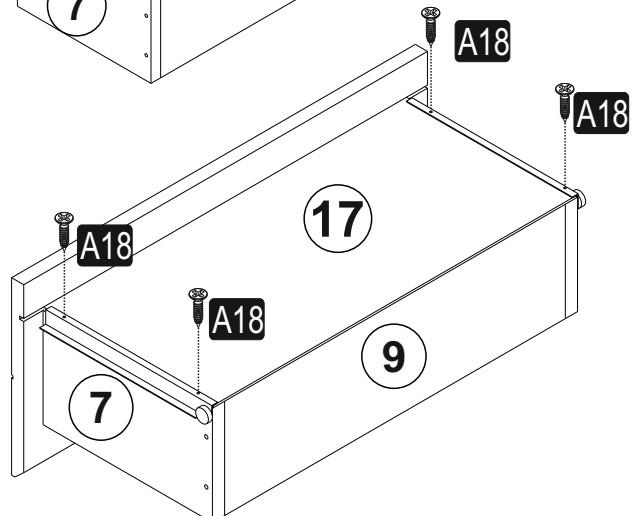
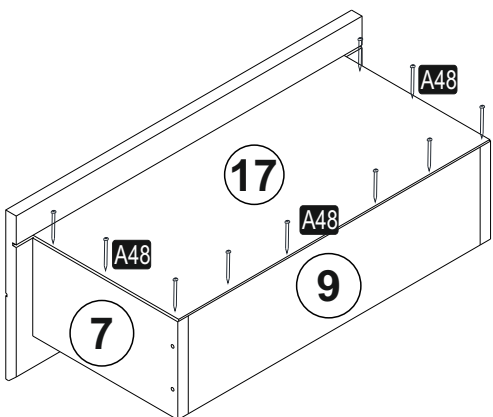
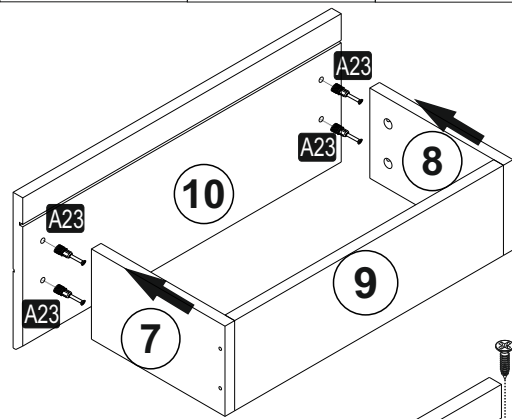


<b>A99</b>  5x	<b>A41</b>  4x30 10x	<b>A18</b>  3,5x18 20x
---	--	--



6

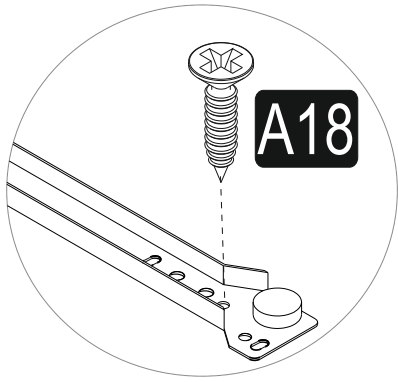
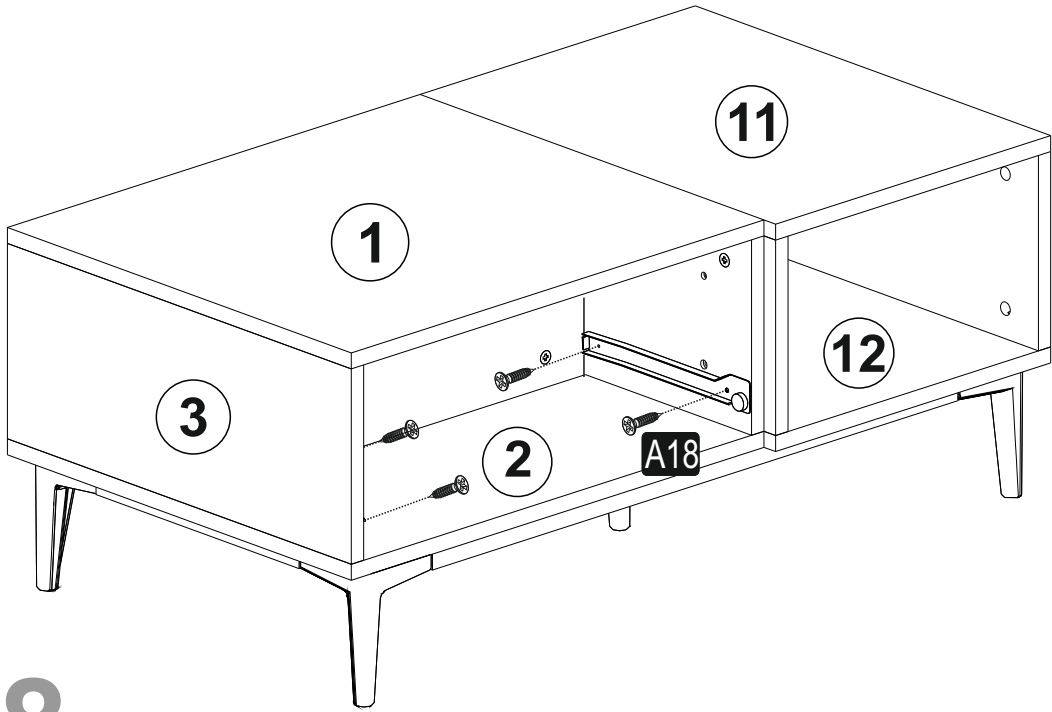


<b>A18</b>  3,5x18 4x	<b>A48</b>  10x	<b>A17</b>  4x50 4x	<b>A23</b>  Minifix M8 4x	<b>A22</b>  Minifix G18 4x
---	--	---	---	--

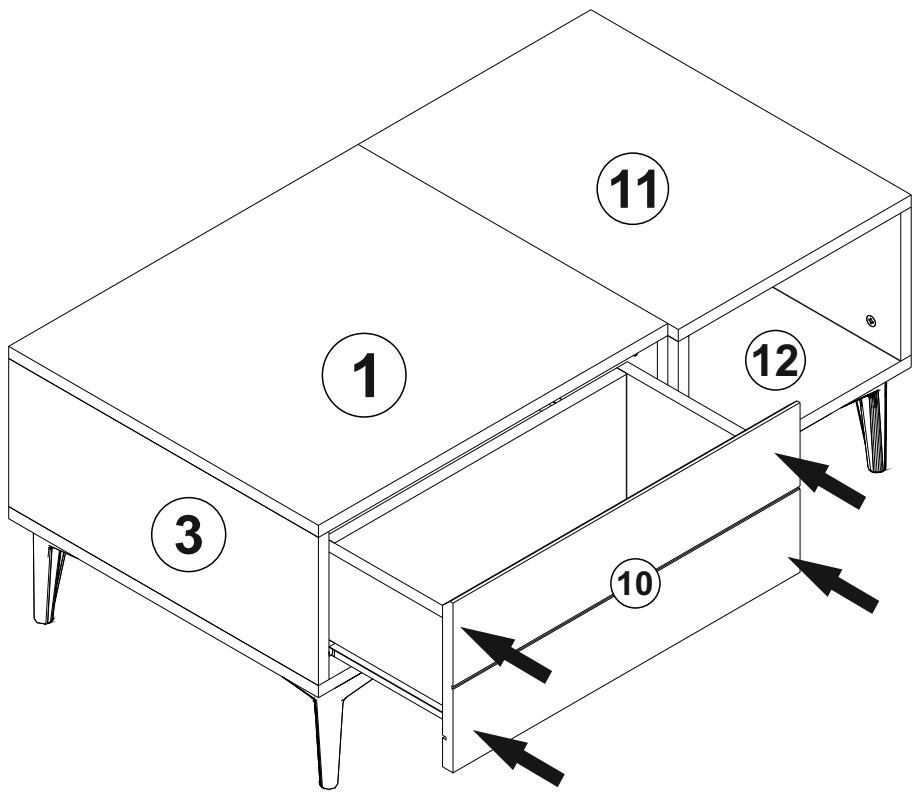




7

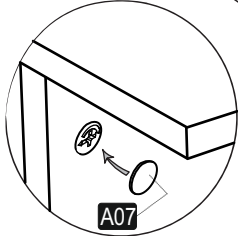
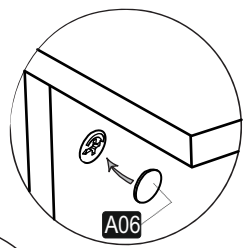
<b>A18</b>	3,5x18	<b>R01</b>	CRY
	4x		1x
		25 cm	



8

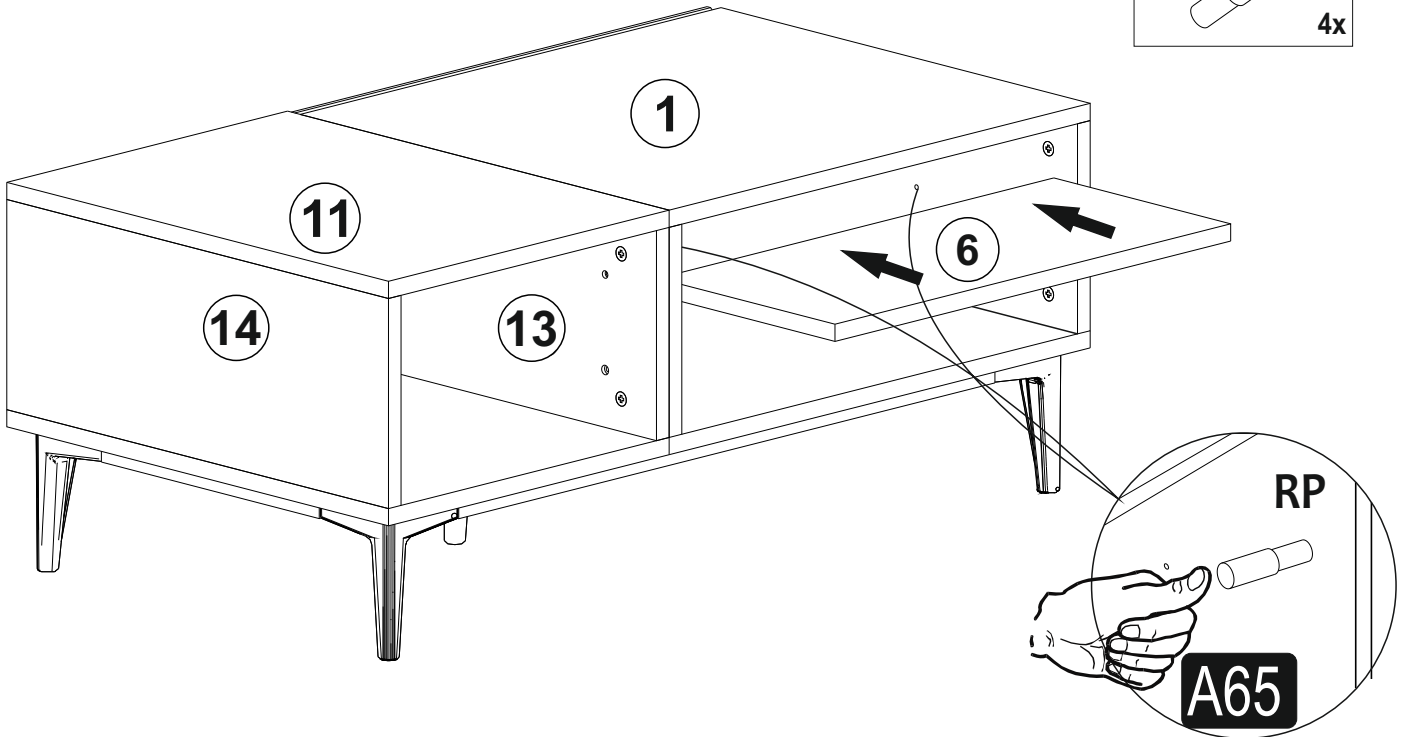
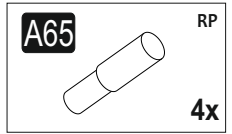


<b>A06</b>	18 mm
	20x
<b>A07</b>	18 mm
	8x





# 9



**FR**

**Pensez à donner ou recycler.**

Association **ou** Magasin **ou** Déchèterie

<https://quefairedemesdechets.fr>

**LE TRI + FACILE** **BAC DE TRI**