
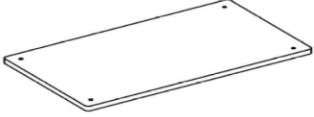


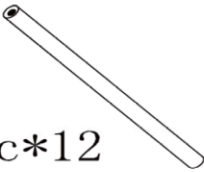

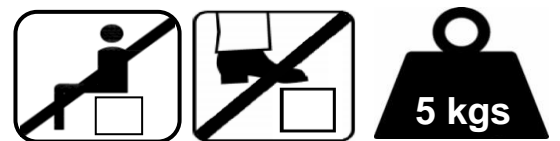
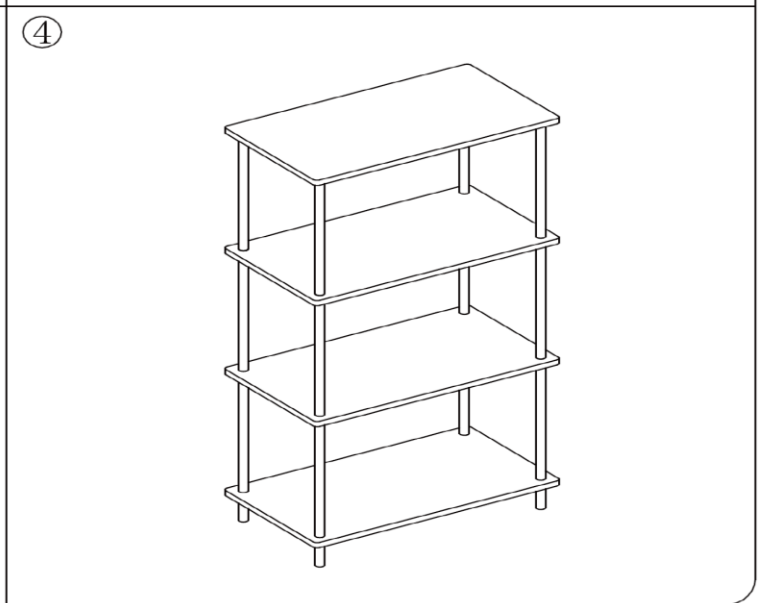
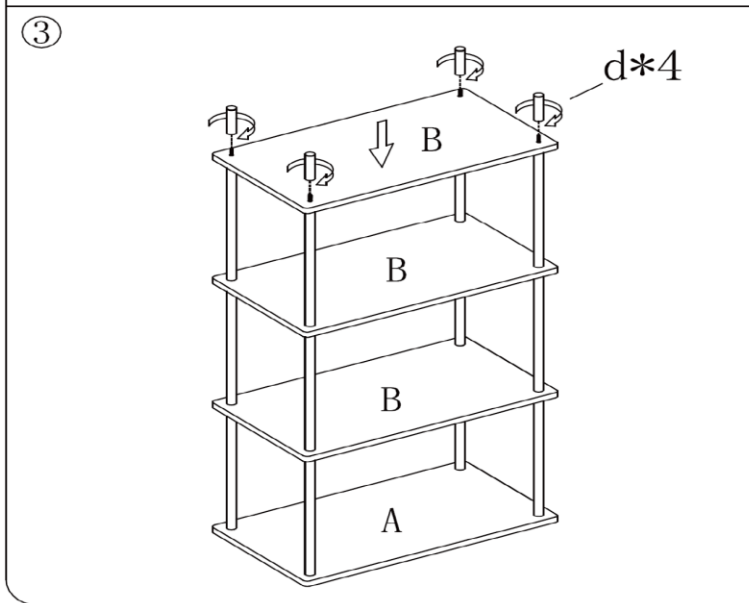
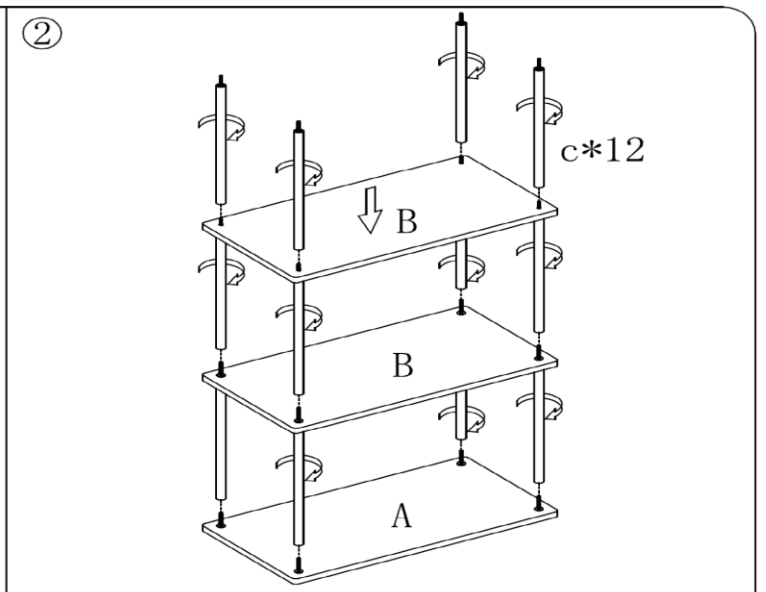
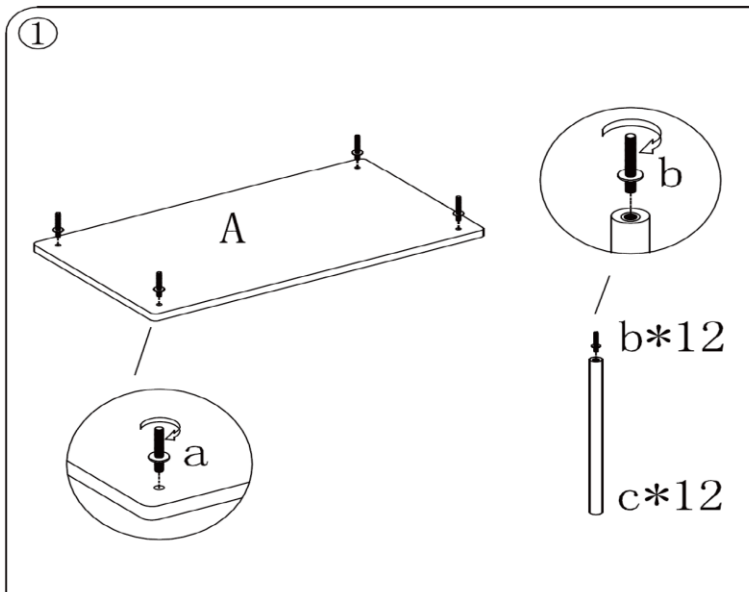


Components	 A*1	 B*3
------------	--	---

Hardware	 a*4	 b*12	 c*12	 d*4	
----------	--	---	---	--	--



General Care:

*For clearing, wipe the surface with a damp (not wet) cloth or sponge or wipe dry with a clean lint free cotton cloth.

Pokyny k ošetřování:

*K čištění používejte vlhký hadřík nebo houbu, nebo ho otřete suchým nechlupatým bavlněným hadříkem.

Pokyny k ošetrovaniu

*Na čistenie používajte vlhkú handričku alebo špongiu, alebo ho utrite suchou nechlpatou bavlnenou handričkou.