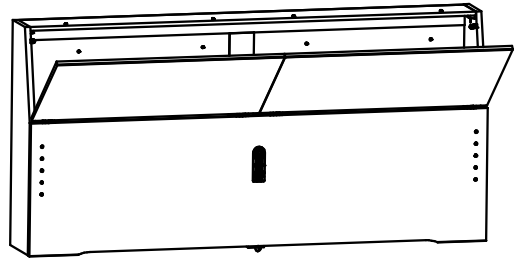
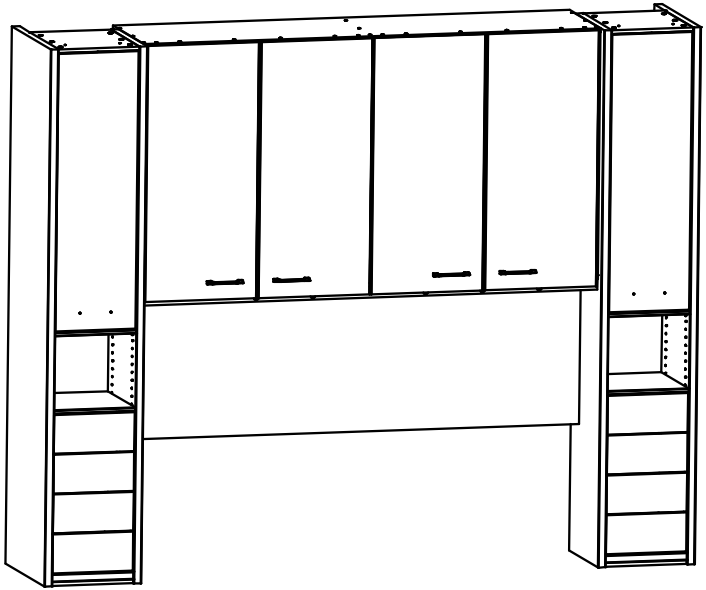
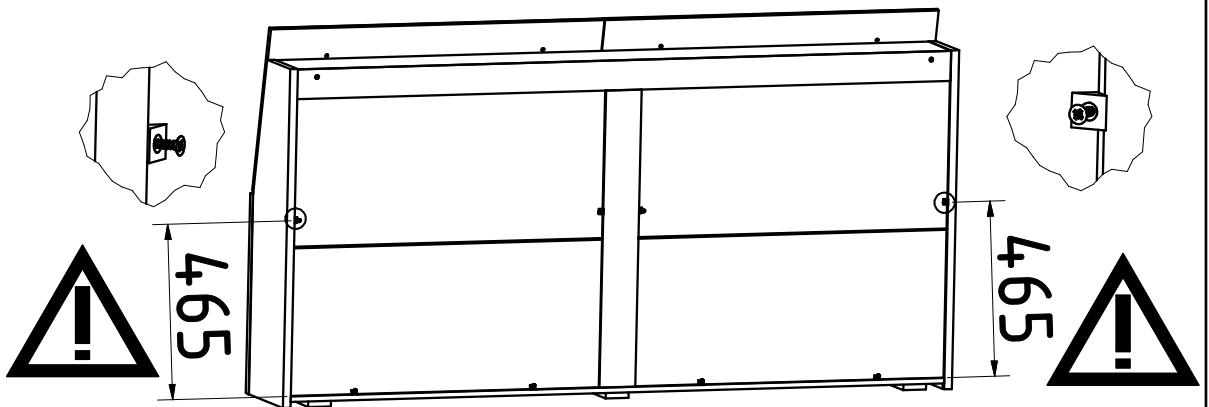


992 162



Y

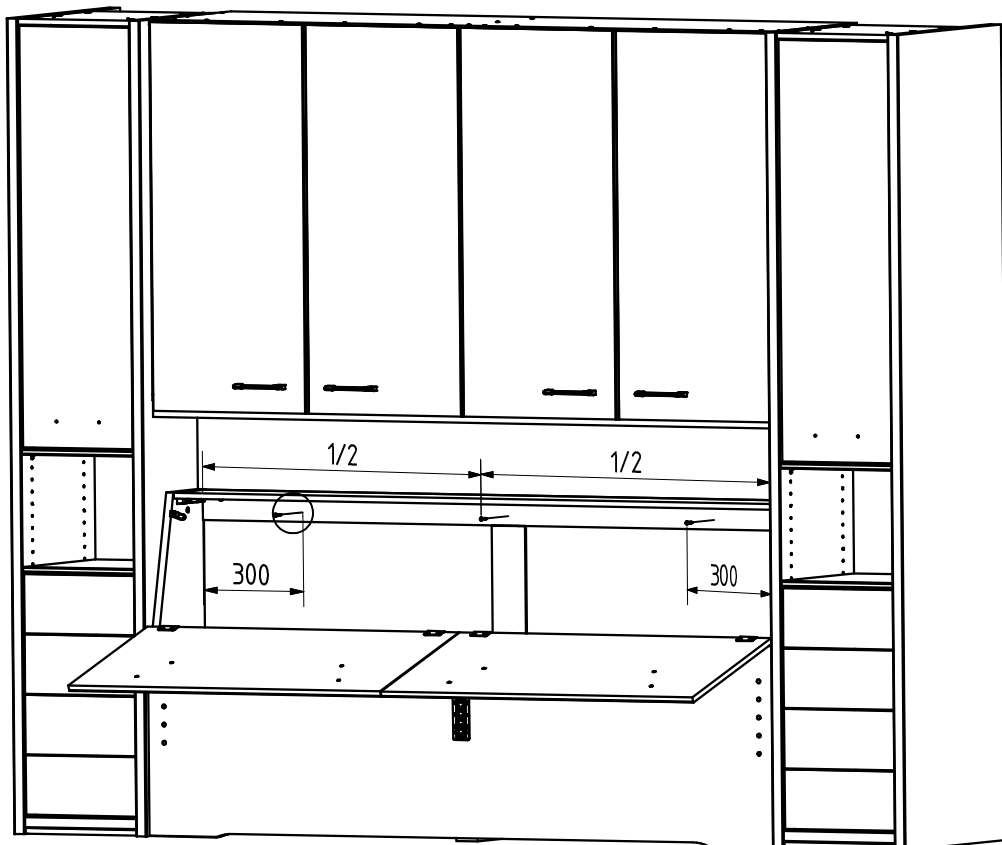
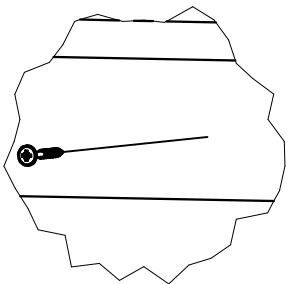


Z

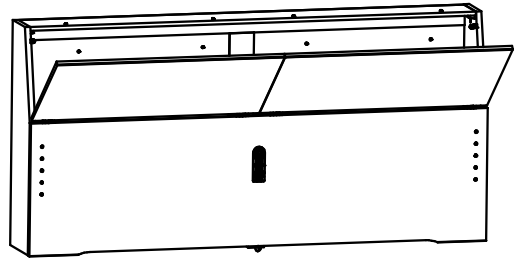
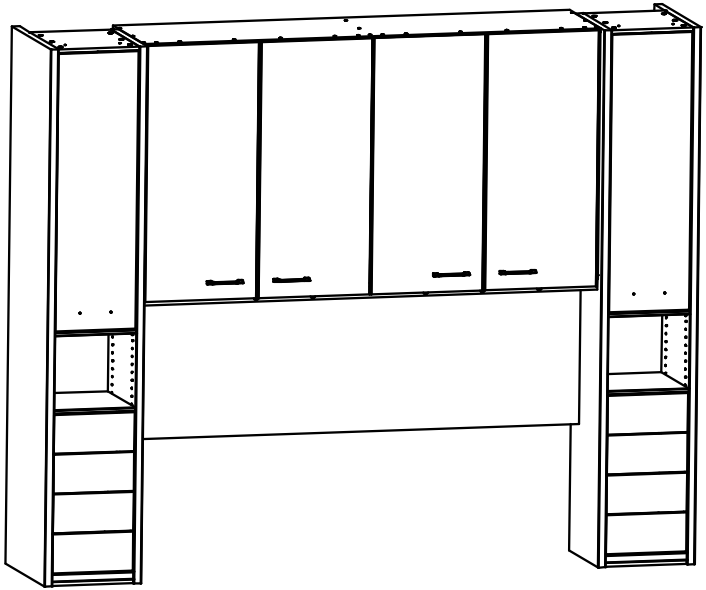
3,5x30



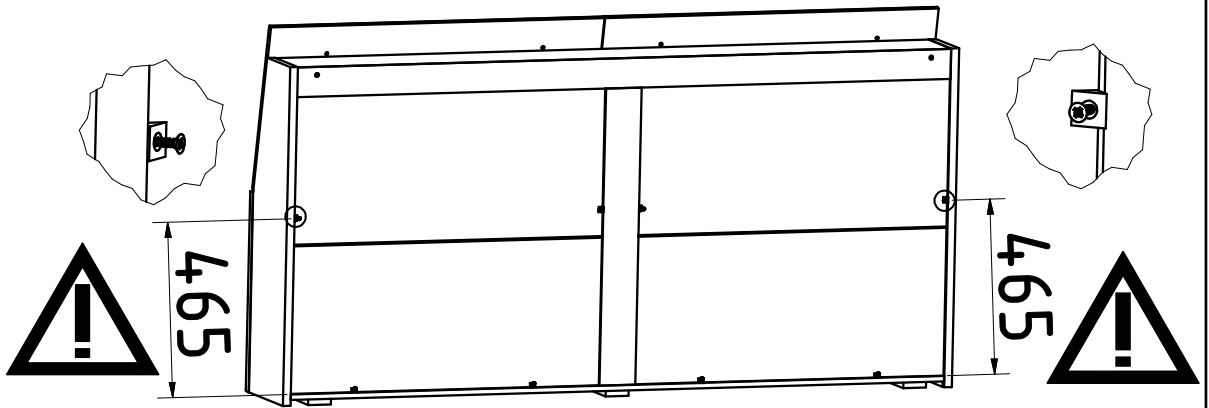
3x 121 097



992 162

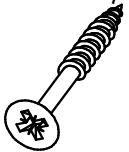


Y



Z

3,5x30



3x 121 097

