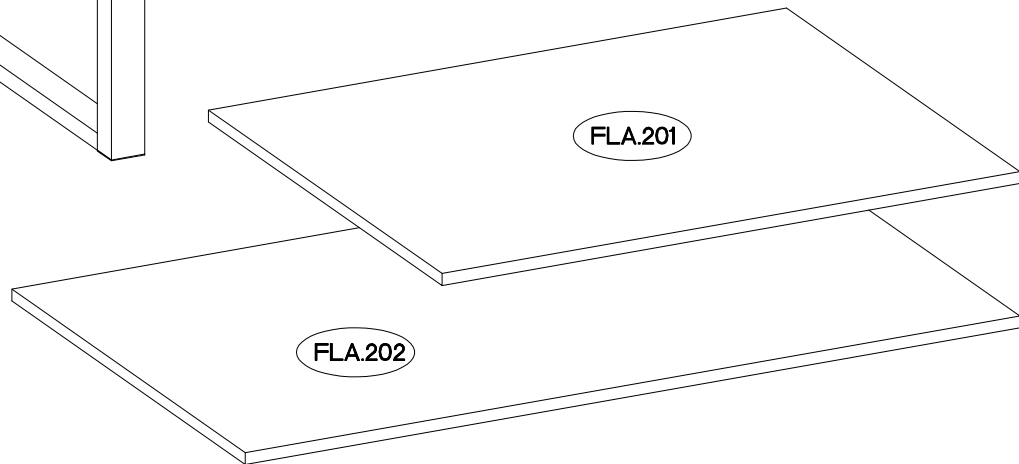
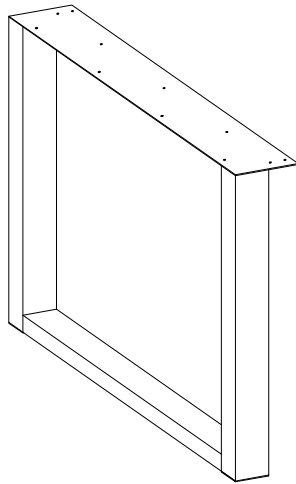
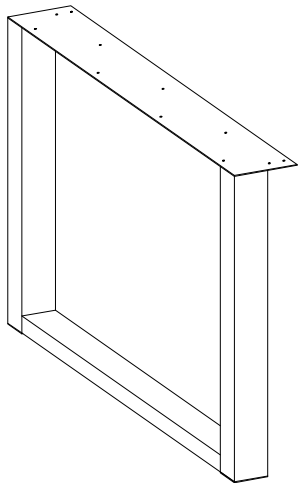
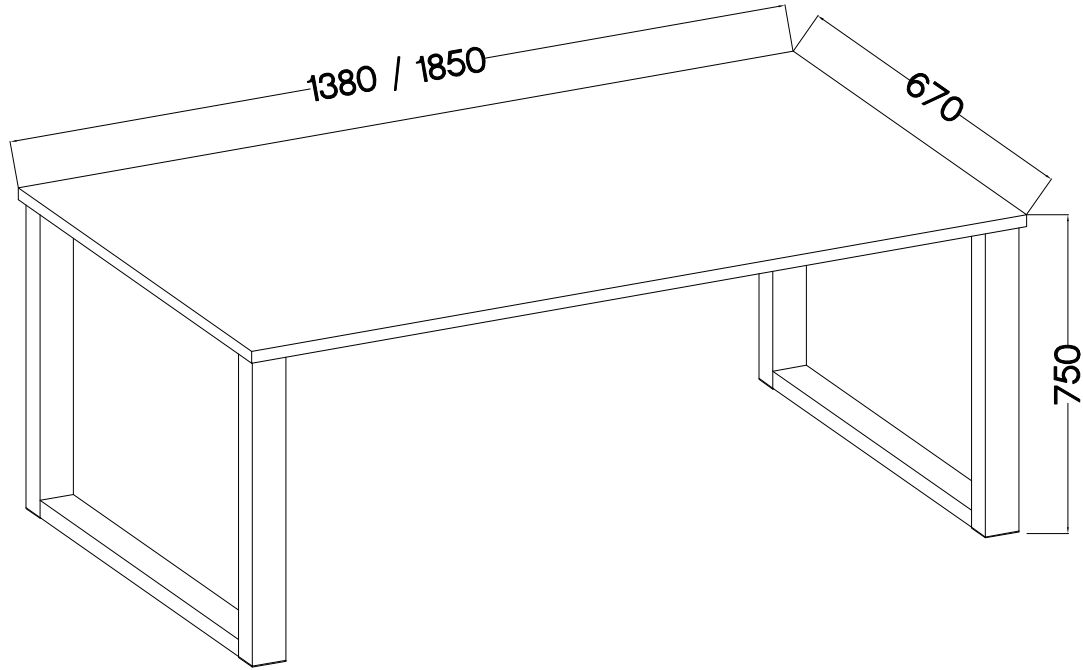
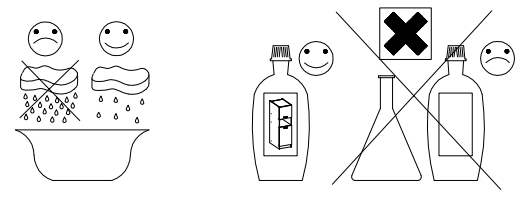


0.5h



45.0x25mm



R17

22

FLA.201	1380x670x28
FLA.202	1850x670x28

ISM-FLA-16

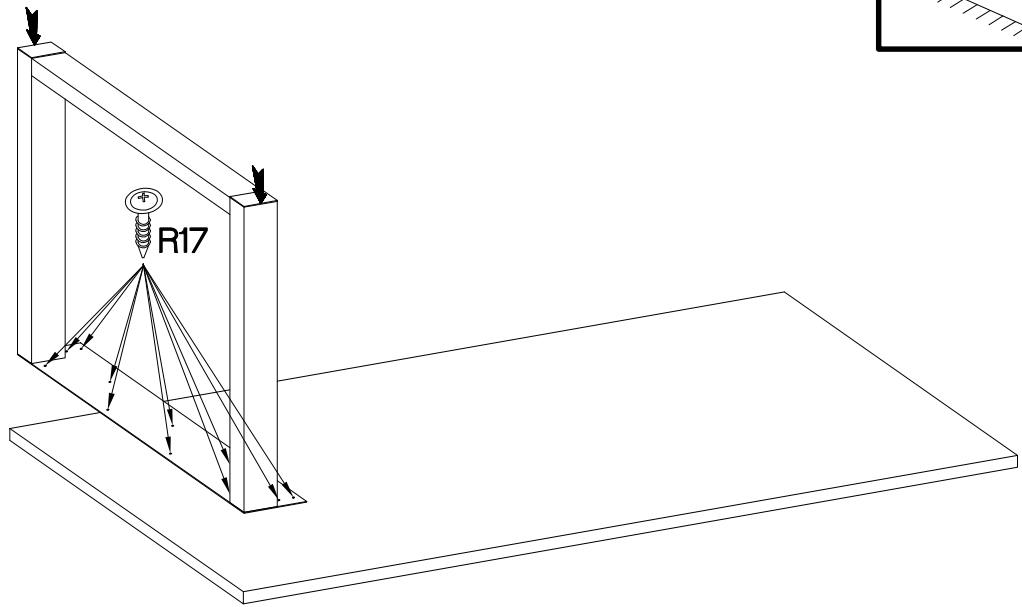
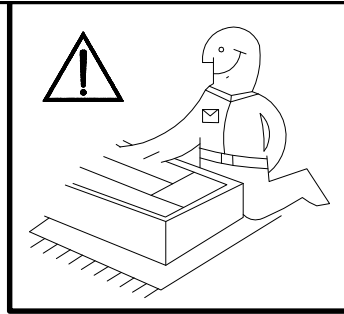
1

±5.0x25mm



R17

11



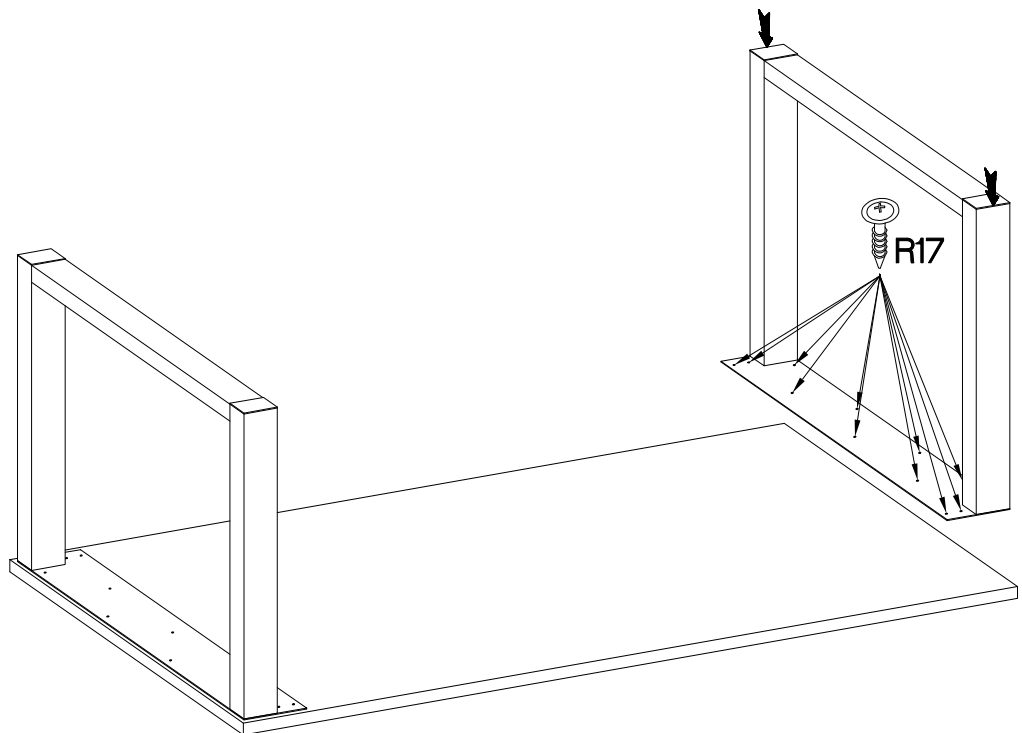
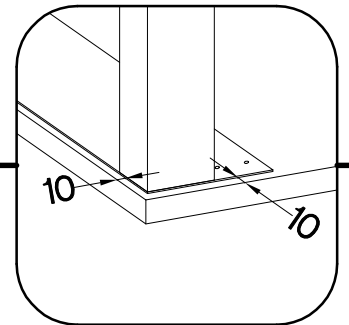
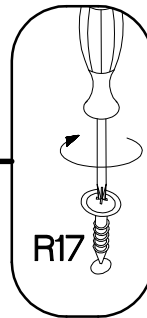
2

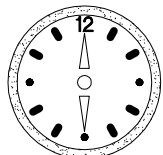
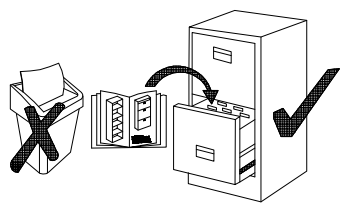
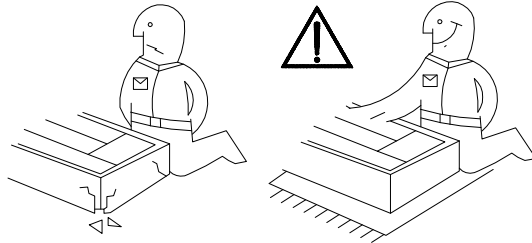
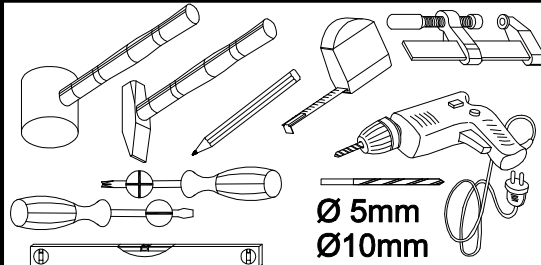
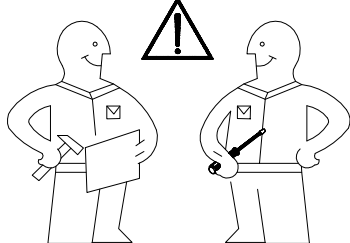
±5.0x25mm



R17

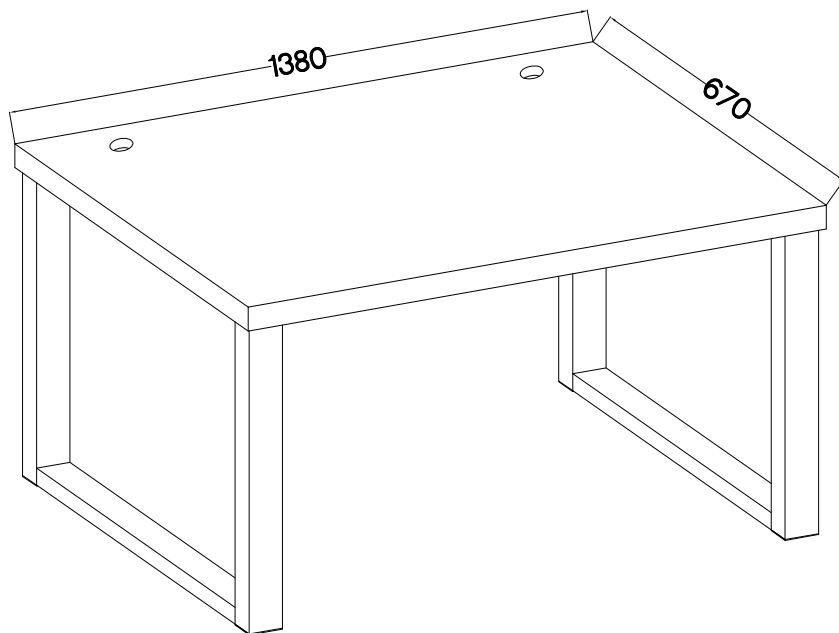
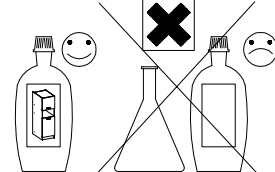
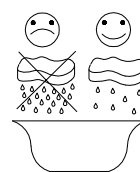
11



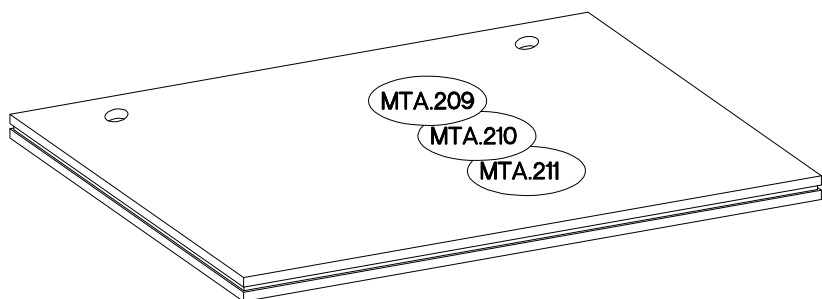


30 min

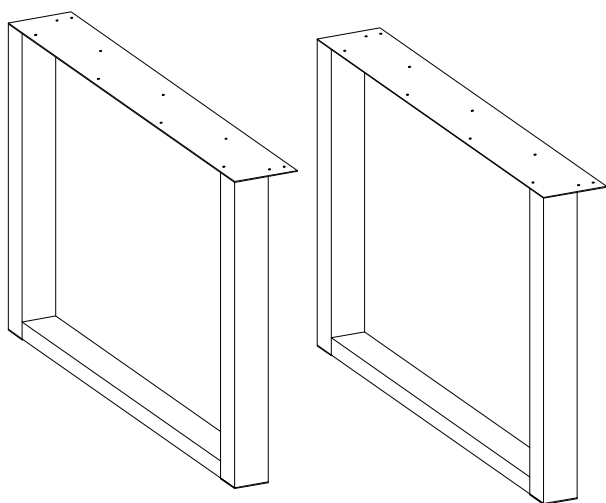
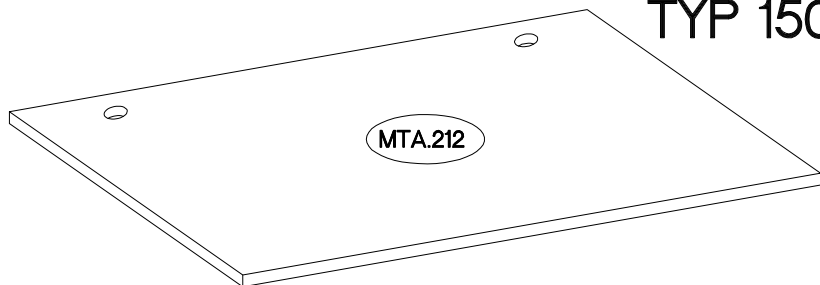
MALTA



TYP 160



TYP 150

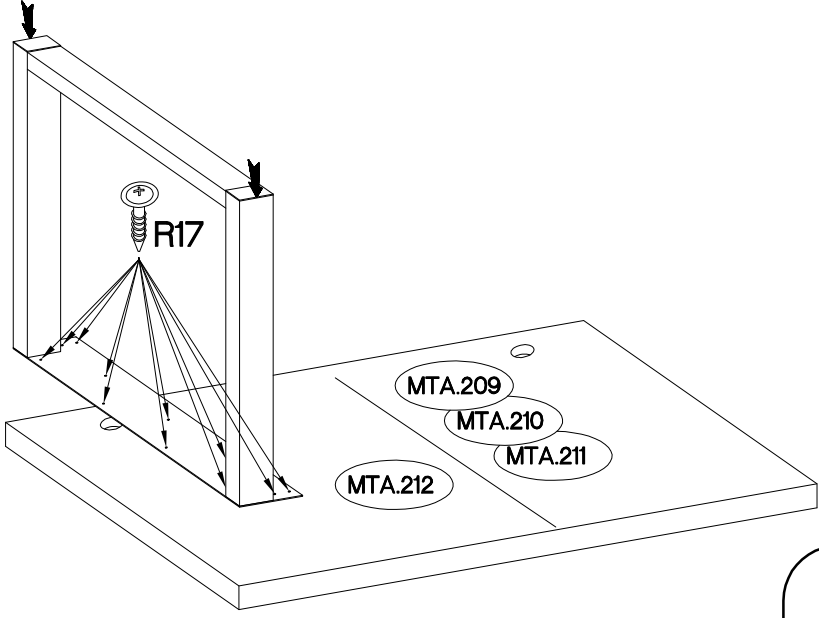



Ersatzteil Nummer	Dimension
MTA.209	1380x670x22
MTA.210	1370x660x12
MTA.211	1380x670x22

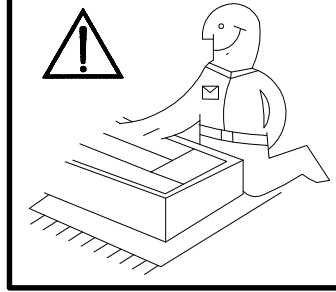
 †5.0x25mm R17 22	 †60 E8 2
----------------------------	--------------------

Ersatzteil Nummer	Dimension
MTA.212	1380x670x28


3

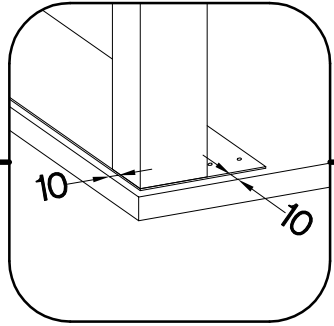
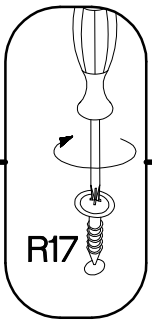
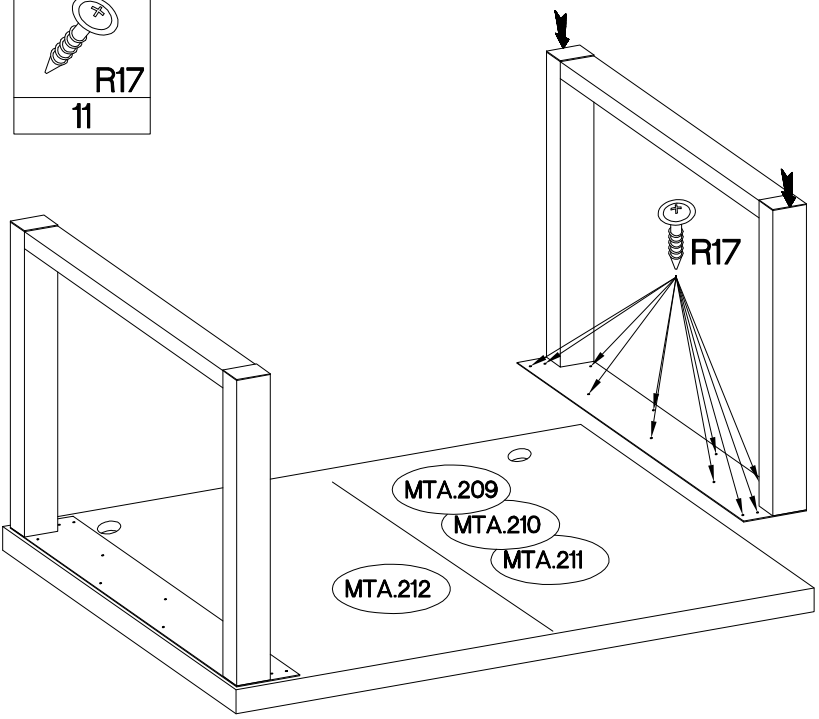


±5.0x25mm

 R17
 11




4

±5.0x25mm

 R17
 11



5

±60

 E8
 2

