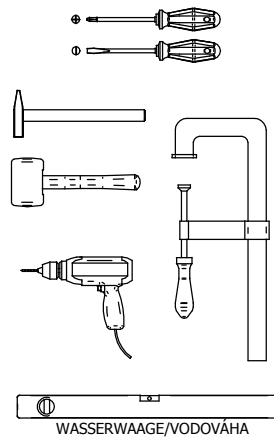
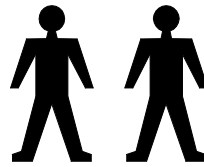
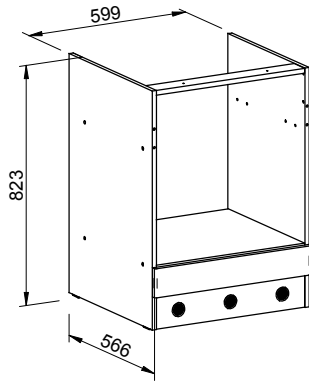
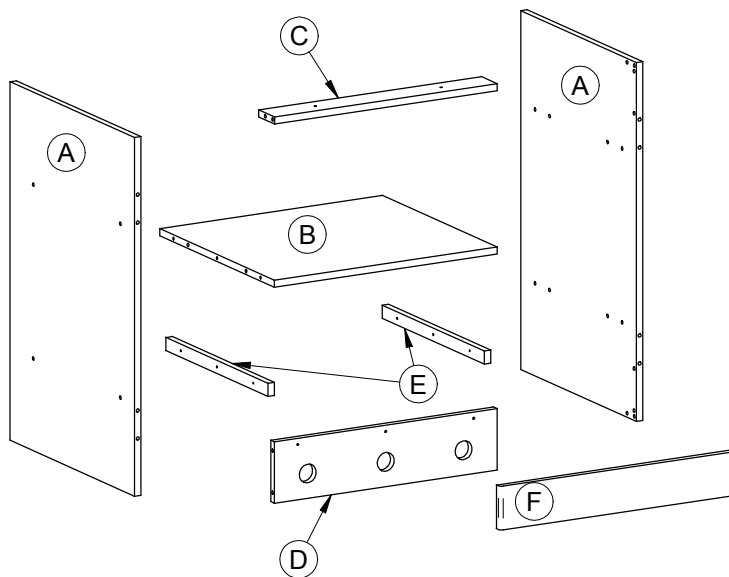


Montageanleitung Montážny návod S 60 ER



1		ø8x35 x14
2		ø8 x2
3		ø15 x2
4		ø7x50 x4
8		x4
9		ø5 x4
10		ø8 x4
11		ø1,2x20 x8
13		ø4x30 x14
31		x1
32		x3

SERVISKARTE / SERVISNÁ KARTA

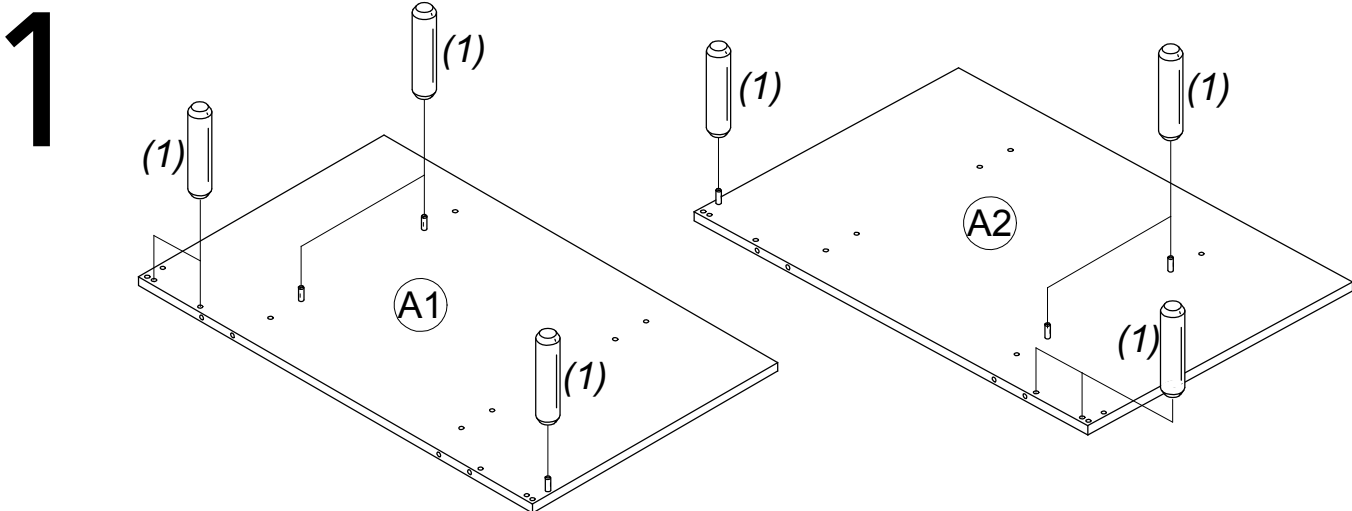


11		ø1,2x20 x8
13		ø4x30 x14
31		x1
<p>Vor Gebrauch schütteln Shake before use Pred použitím zatrepať</p>		
32		x3

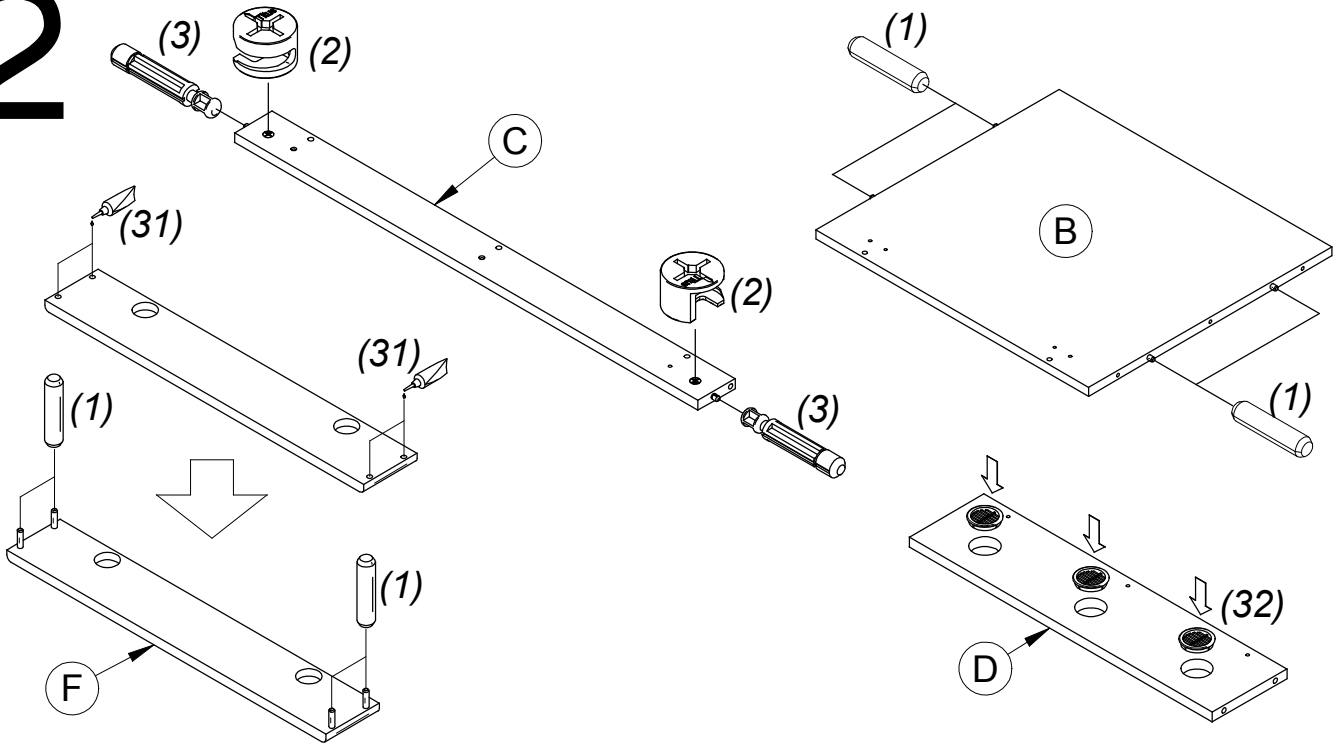


BEACHTEN SIE BITTE, DASS BEI NICHT FACHGEMÄSSER MONTAGE, BZW. BEI ÜBERMÄSSIGER ODER UNGEEIGNETER BELASTUNG DES MÖBELS MIT GEGENSTÄNDE ODER PERSONEN KANN ES ZUM UNFALL, BZW. BESCHÄDIGUNG IHRER EIGENTUMS KOMMEN!

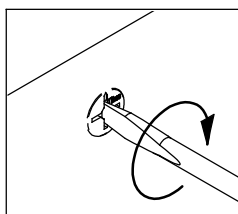
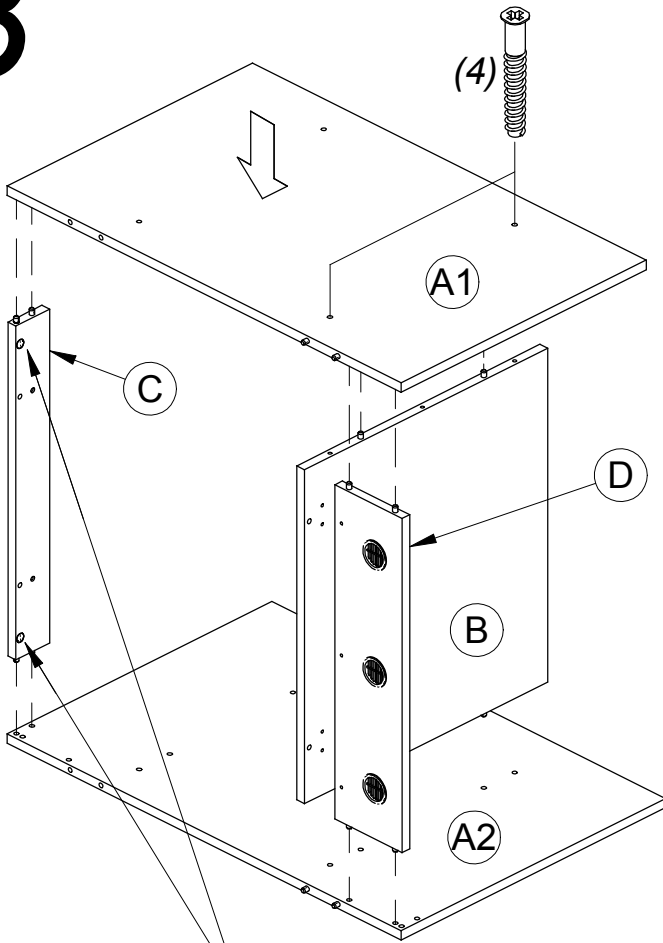
PROSÍM, MAJTE NA PAMÄTI, ŽE PRI NEODBORNEJ MONTÁŽI, PRÍPADNE NADMERNOM ALEBO NEVHODNOM ZAŤAŽOVANÍ NÁBYTKU PREDMETMI, OSOBAMI MÔŽE DÔJSŤ K ÚRAZU ALEBO POŠKODENIU VÁŠHO MAJETKU!



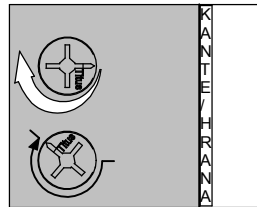
2



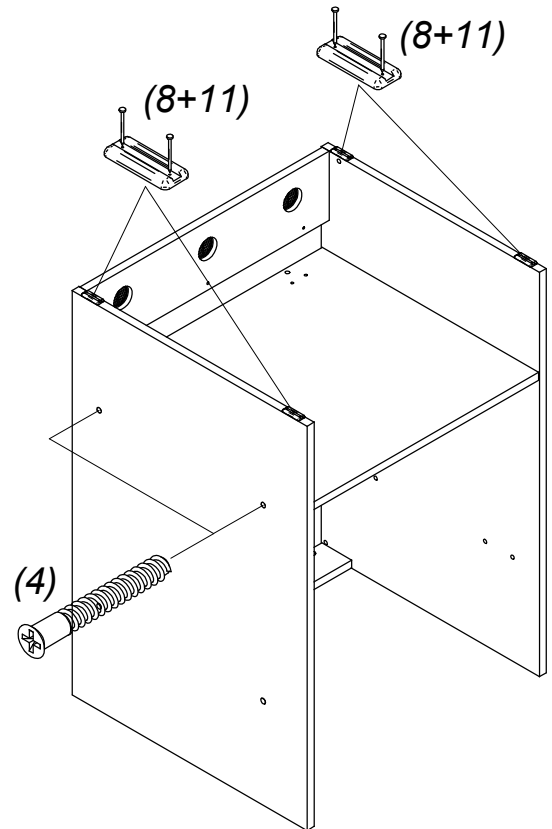
3



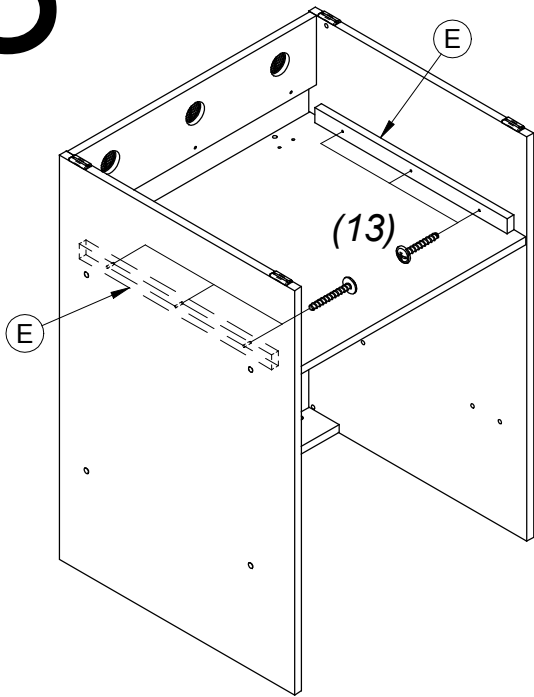
zudrehen / zatiahnut'



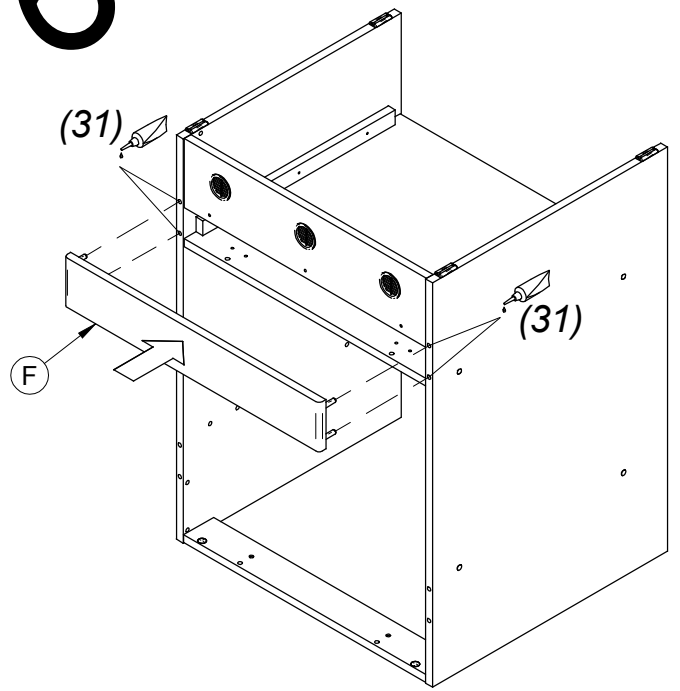
4



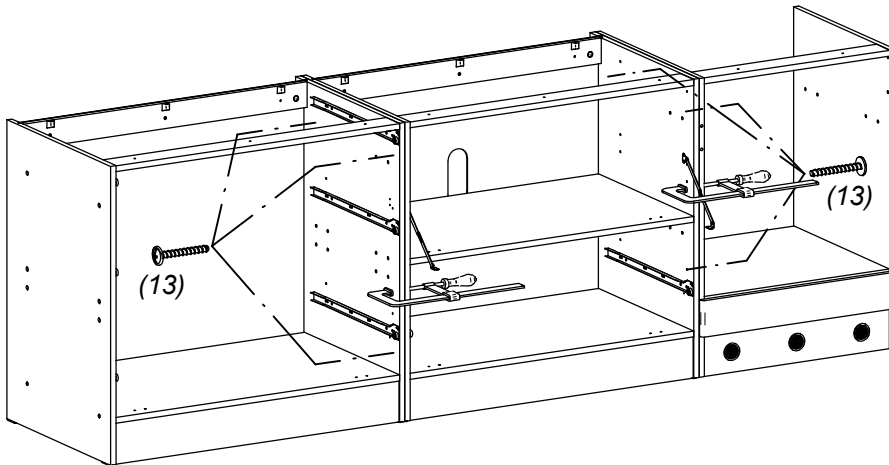
5



6



7



8

