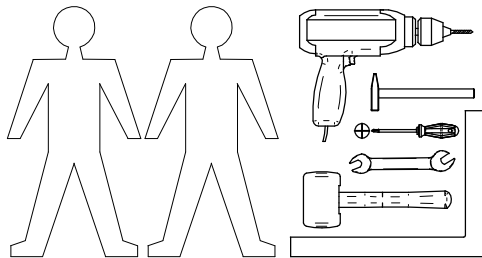
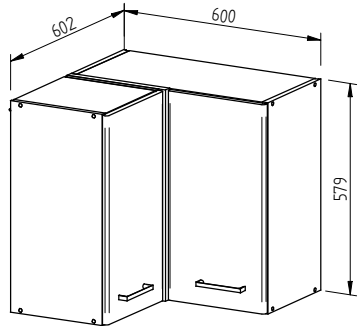


MONTAGEANLEITUNG / MONTÁŽNY NÁVOD // SERVISKARTE / SERVISNÁ KARTA

KUCHYNE M+M

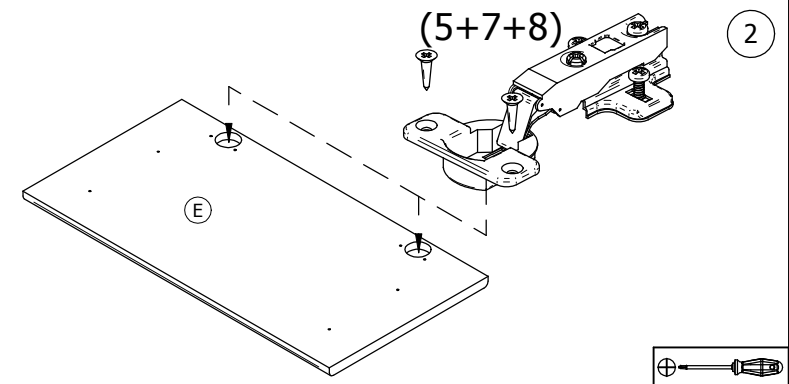
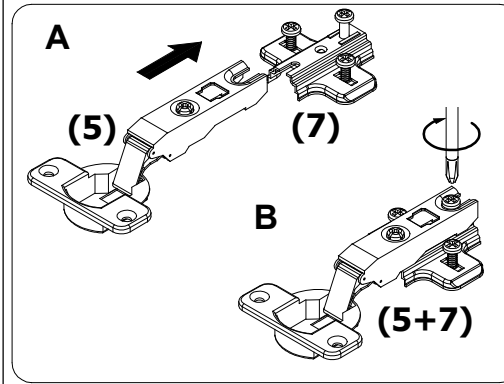
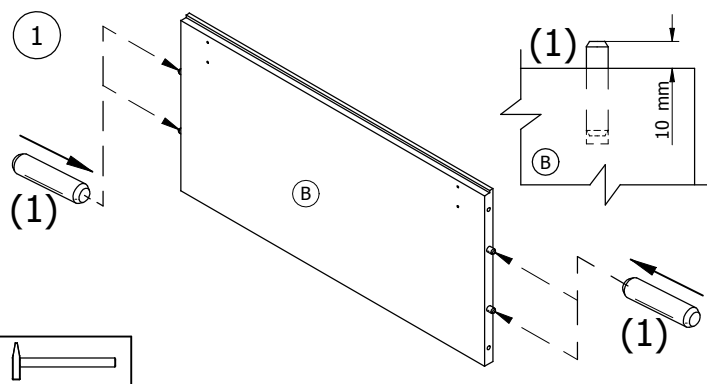
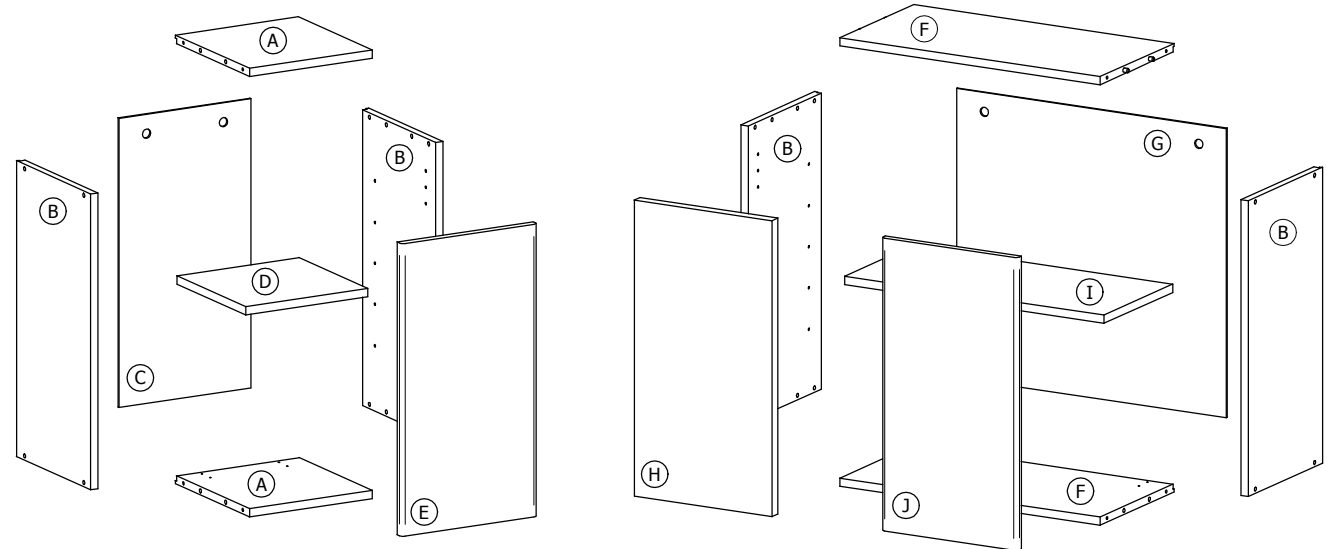
TYPE/TYP
H 60 RM

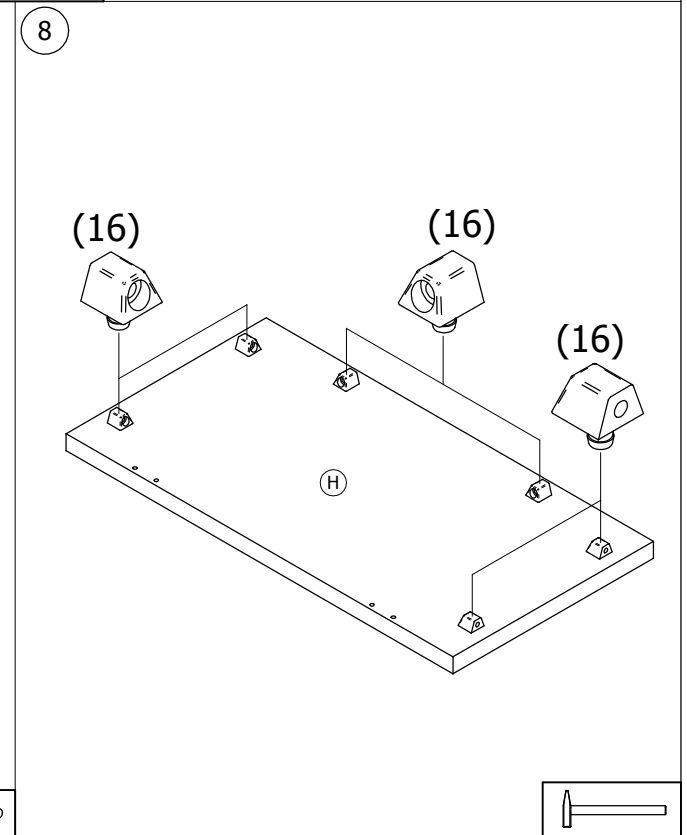
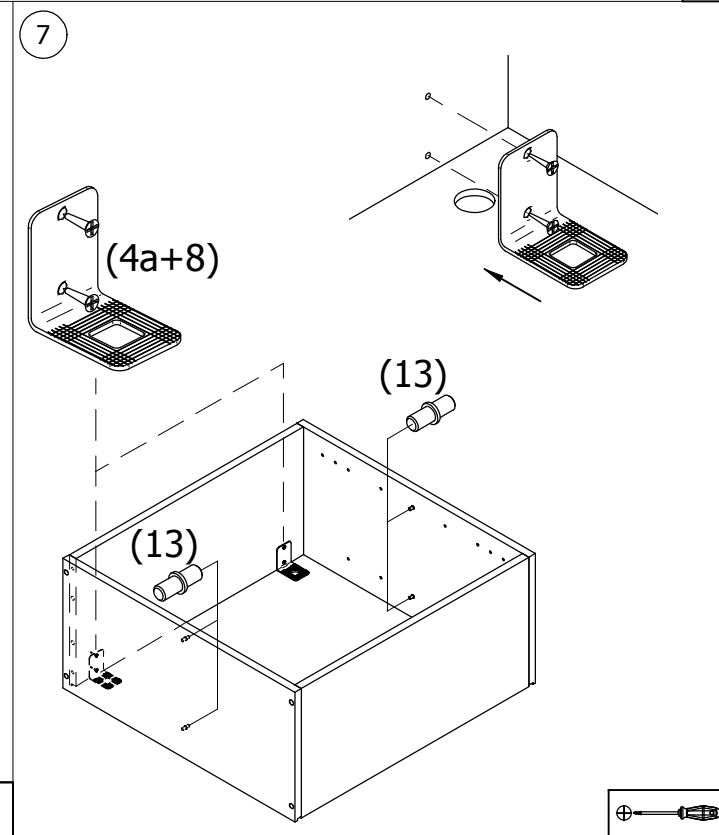
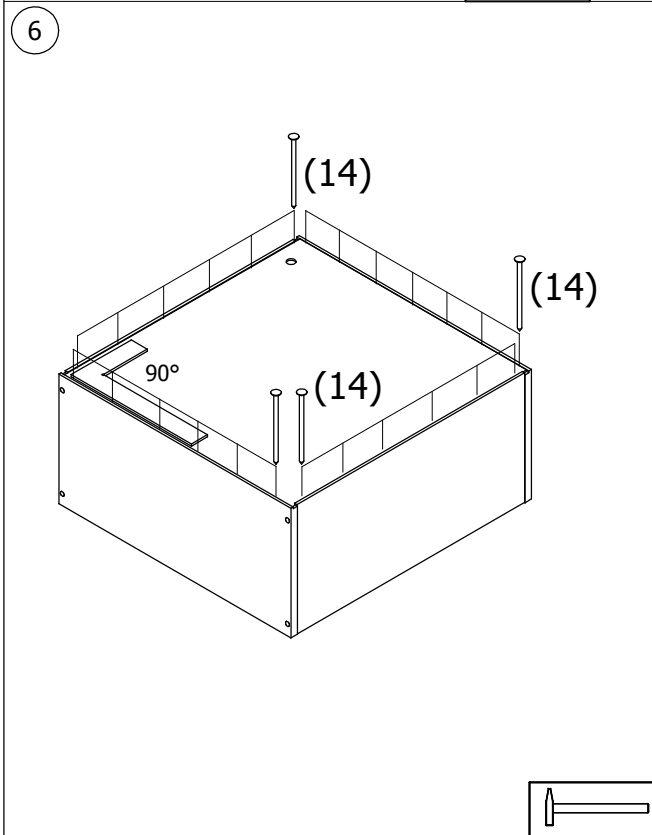
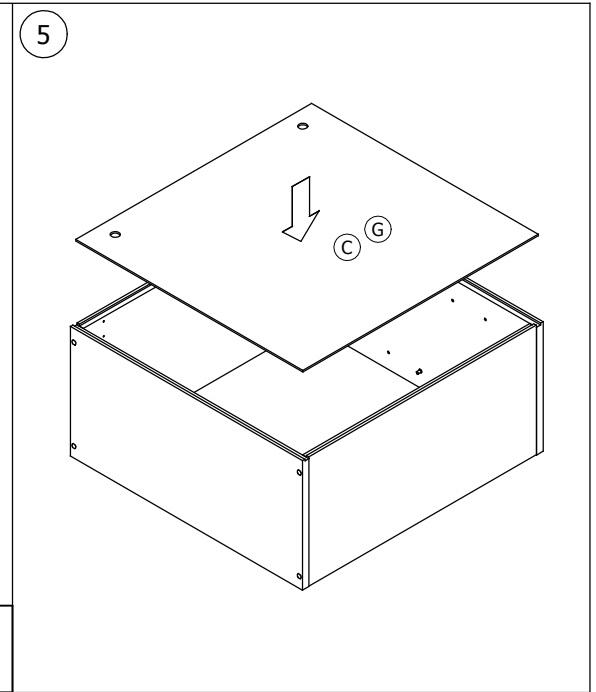
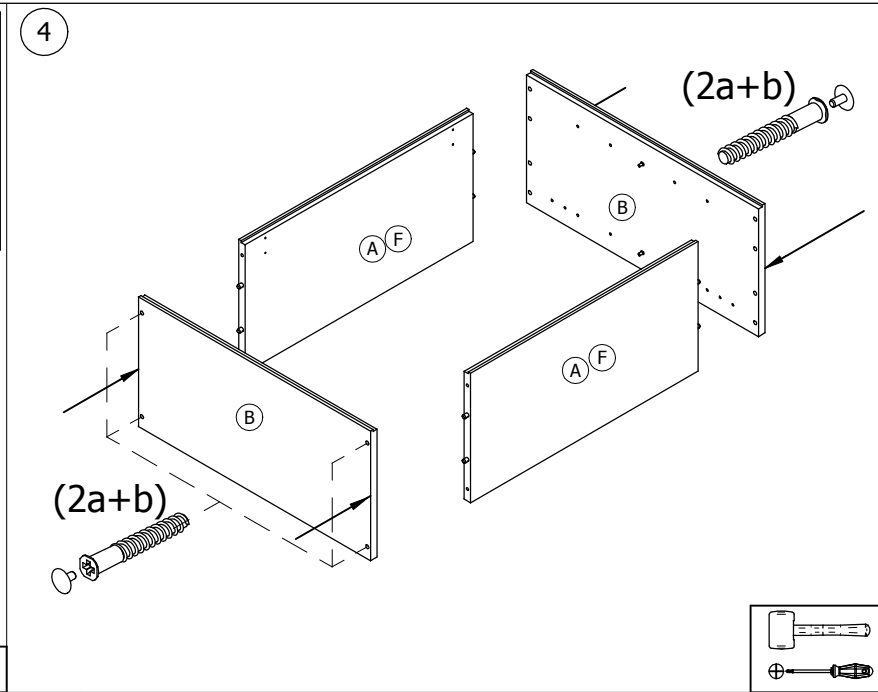
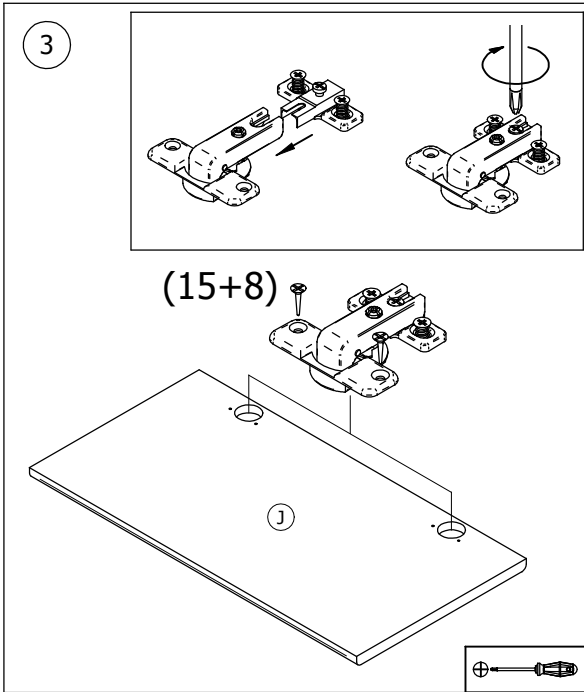
MM / 003



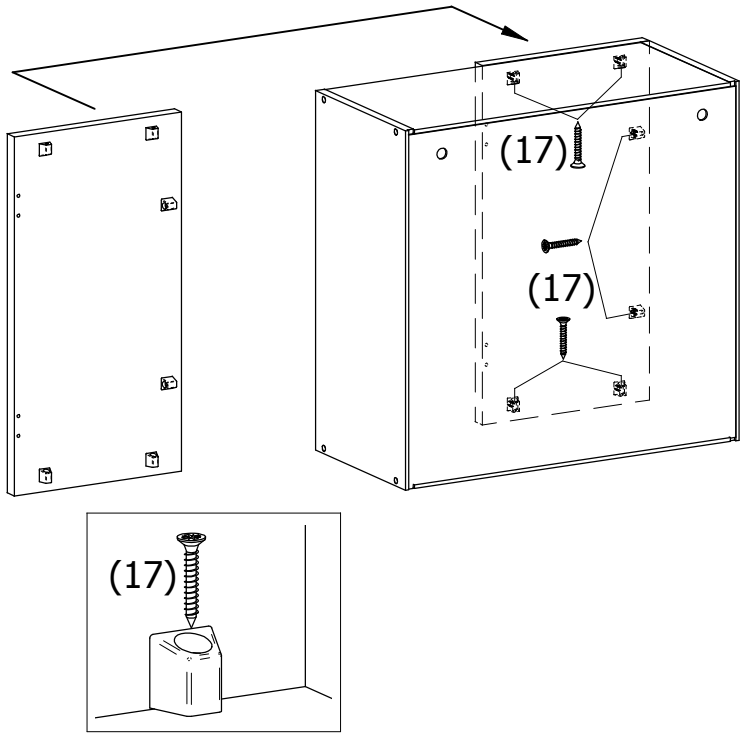
WASSERWAAGE/VODOVÁHA

1	$\varnothing 8 \times 35$ x16	2	a $\varnothing 7 \times 50$ b $\varnothing 7 \times 50$ x16	3	$\varnothing 4 \times 30$ x6	9	x2	10	M4 x4
4	a x2 b c	5	x2	7	x2	15	x2	11	$\varnothing 10 \times 60$ x2
6	x4	8	$\varnothing 3,5 \times 15$ x12	12	$\varnothing 6 \times 60$ x2			13	$\varnothing 5$ x8
14	$\varnothing 1,2 \times 30$ x60	16	x6	17	$\varnothing 4 \times 25$ x6				

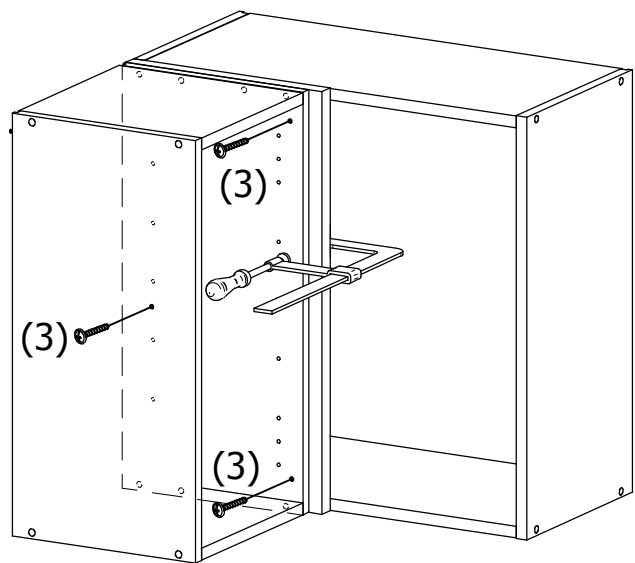




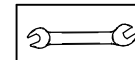
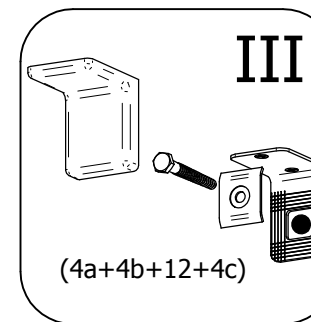
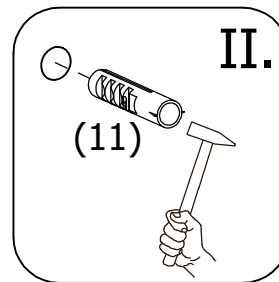
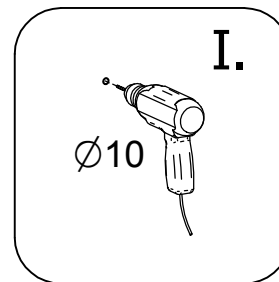
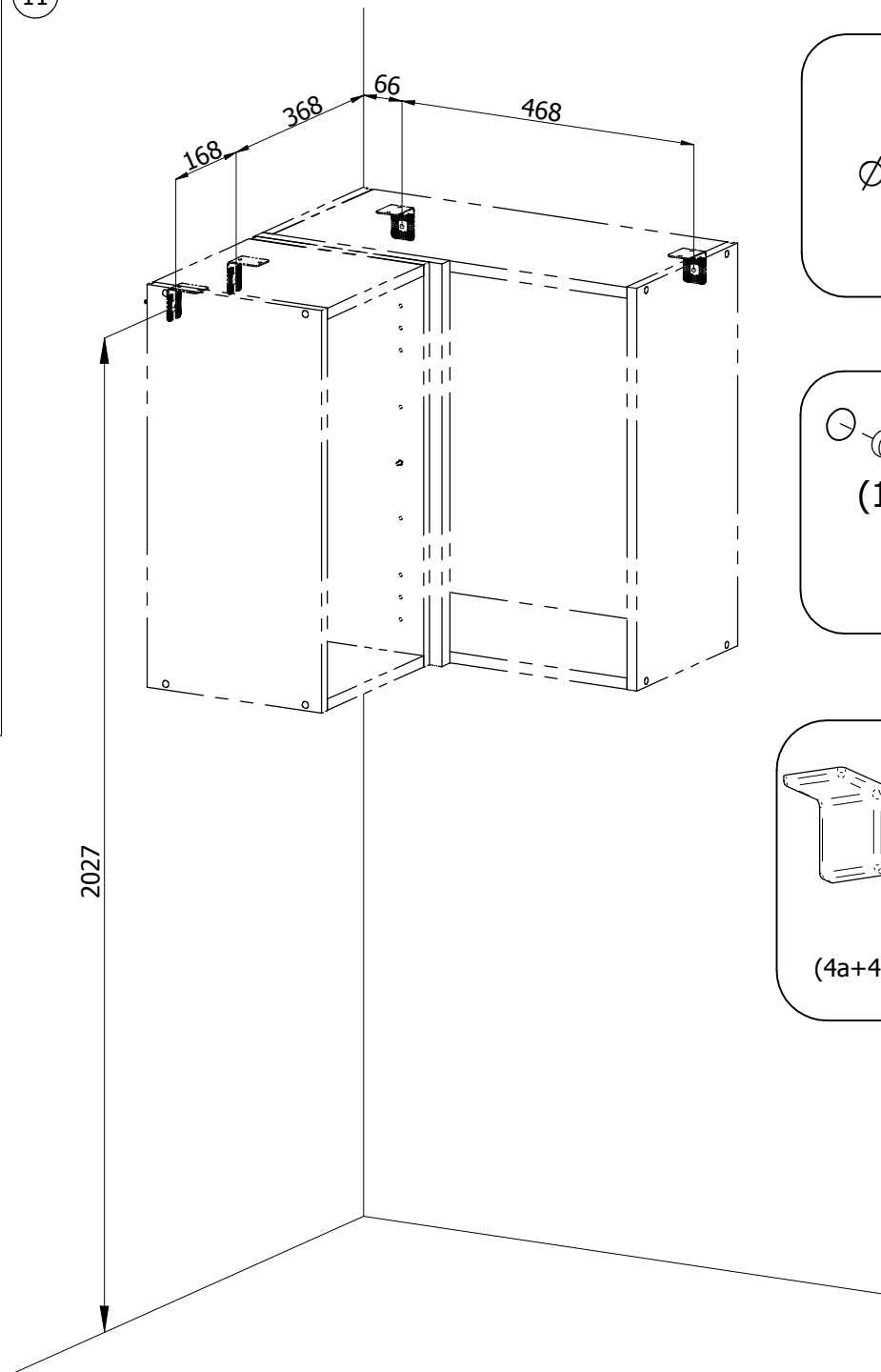
9



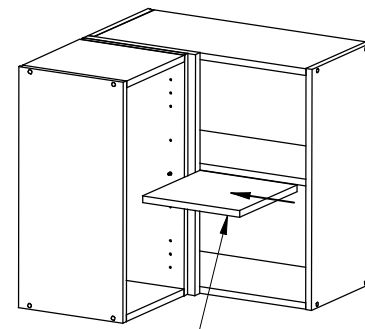
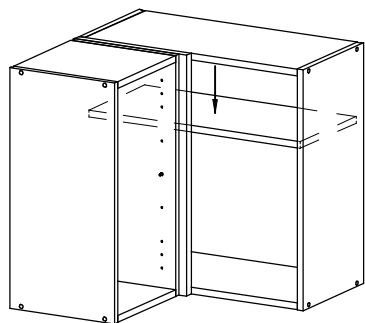
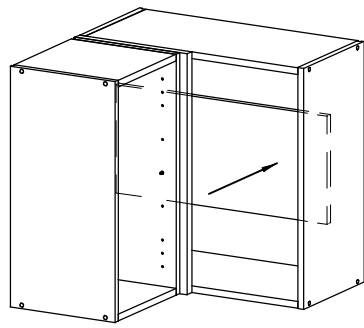
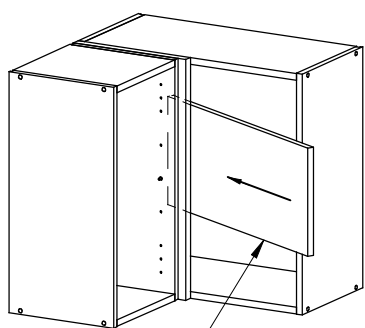
10



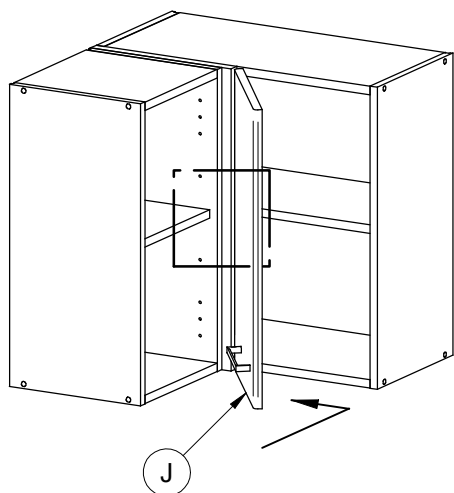
11



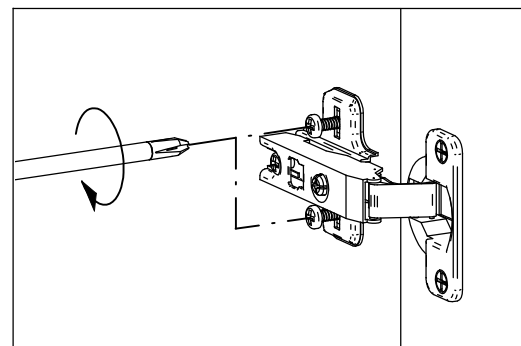
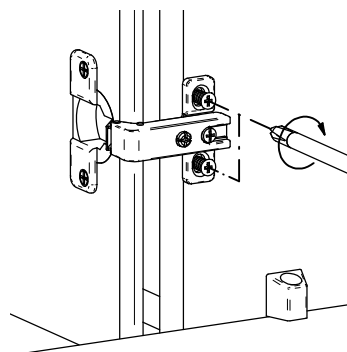
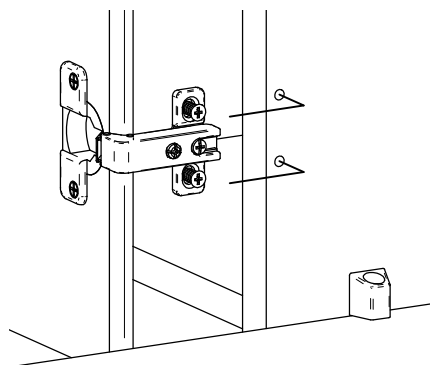
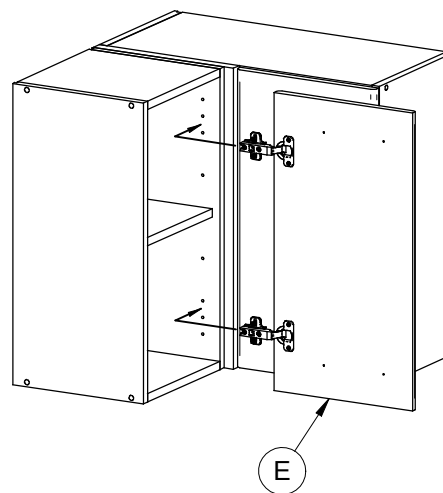
12



13

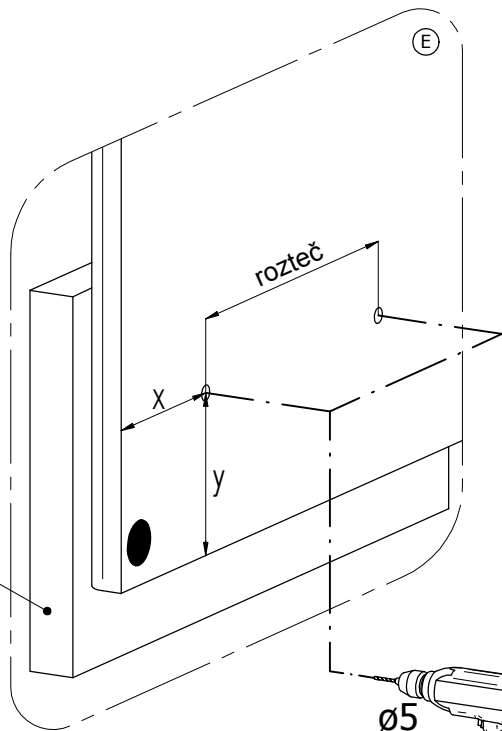


14

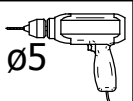
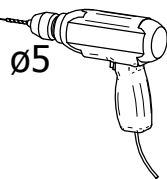


13

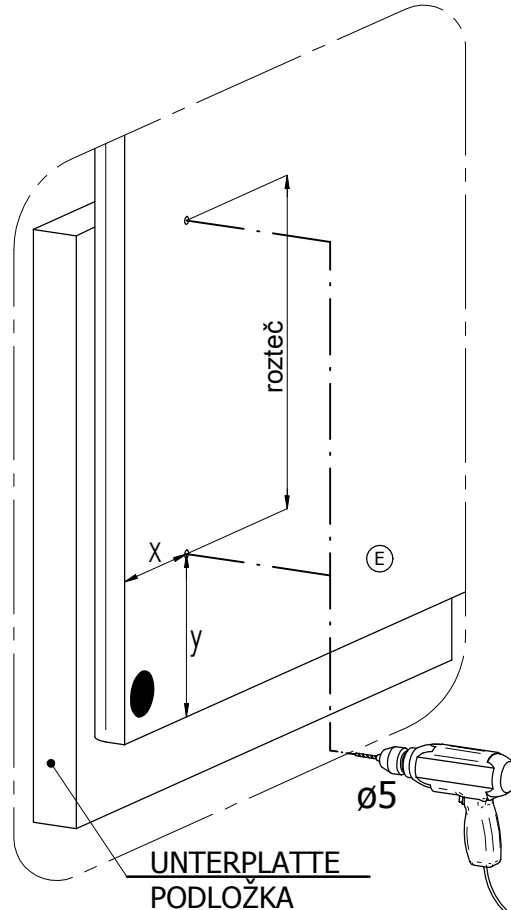
UNTERPLATTE
PODLOŽKA



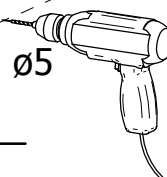
Mass x,y (Position des Türringriffes) ist von dem Kunde wählbar.
Abstand der Bohrungen wird nach dem Griffentype festgelegt.
Rozmery x,y (umiestrenie úchytky na dverách) sú voľiteľné zákazníkom.
Rozteč otvorov závisí podľa typu uchytky.



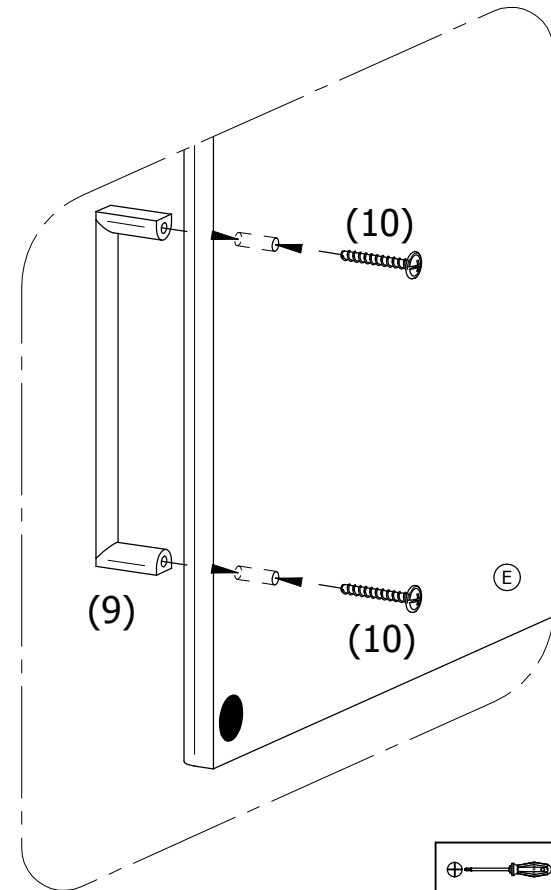
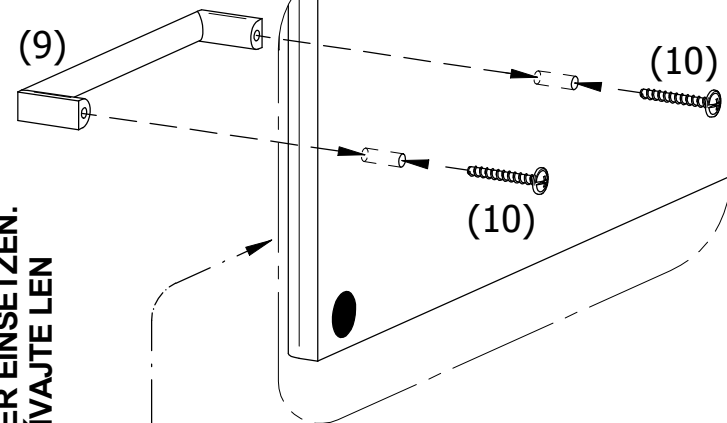
14



UNTERPLATTE
PODLOŽKA



BEI DER MONTAGE DES GRIFES BITTE NUR
MANUELEN SCHRAUBENZIEHER EINSETZEN.
PRI MONTÁŽI ÚCHYTKY POUŽÍVAJTE LEN
RUČNÝ SKRUTKOVÁČ



Einstellung von Türen / Nastavenie dverí

15

<p>Schritt krok 2</p> <p>Schritt krok 1-3</p>	<p>Schritt krok 2</p> <p>Schritt krok 1-3</p>	<p>Schritt krok 1</p> <p>Schritt krok 1</p>
<ol style="list-style-type: none"> Die Schraube B lösen Tür in der Höhe einstellen Die Schraube B zuziehen 	<ol style="list-style-type: none"> Tür in der Tiefe mit Schraube C einstellen 	<ol style="list-style-type: none"> Die Schraube A lösen Tür seitlins einstellen Die Schraube A zuziehen
<ol style="list-style-type: none"> skrutku B povoliť dvere výškovo nastaviť skrutku B dotiahnuť 	<ol style="list-style-type: none"> dvere hlbkovo nastaviť skrutkou C 	<ol style="list-style-type: none"> skrutku A povoliť dvere stranovo nastaviť skrutku A dotiahnuť
<p>+ 2 mm - 2 mm</p>	<p>+ 5 mm - 1,5 mm</p>	<p>+ 3 mm - 1 mm</p>

