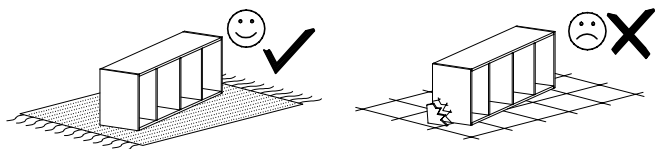


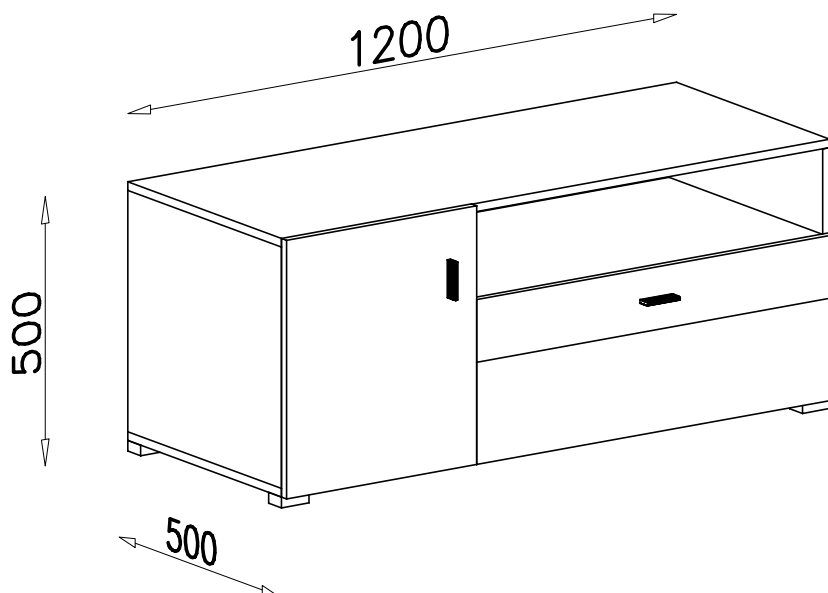
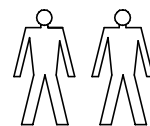
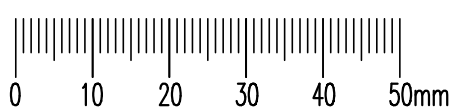
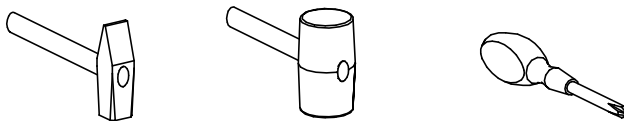
# TEX 7

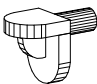
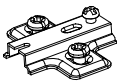
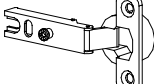

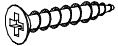


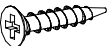

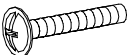
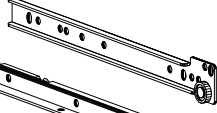
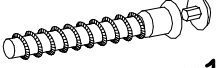
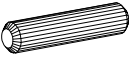


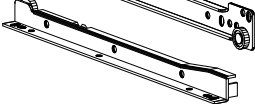
PRZED ROZPOCZĘCIEM MONTAŻU ZAPOZNAĆ SIĘ Z INSTRUKCJĄ

Narzędzia niezbędne do montażu (nie dostarczane przez producenta)



MONTOWAĆ NA MIEKKIM PODŁOŻU TYPU: KOC, DYWAN.



				P
				 x4
F	D	G	M	K
 x2	 x2	 x5	 4 x 25 x10	 6 x 13 x4
W	E	U	N	H
 x2	 3 x 20 x50	 x2	 M4 x 22 x4	 x1
A	B	T	Z	
 x10	 x32	 4 x 16 x10	 x1	 40cm x1