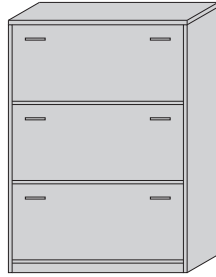


SOFT plus

by CS Schmal



Typ ---/94
B 87 cm · H 123 cm

Probleme?
Informationen

Problèmes?
Informations

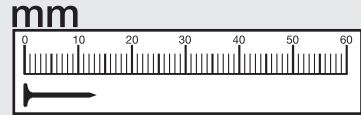
problems?
information

problemen?
informatie

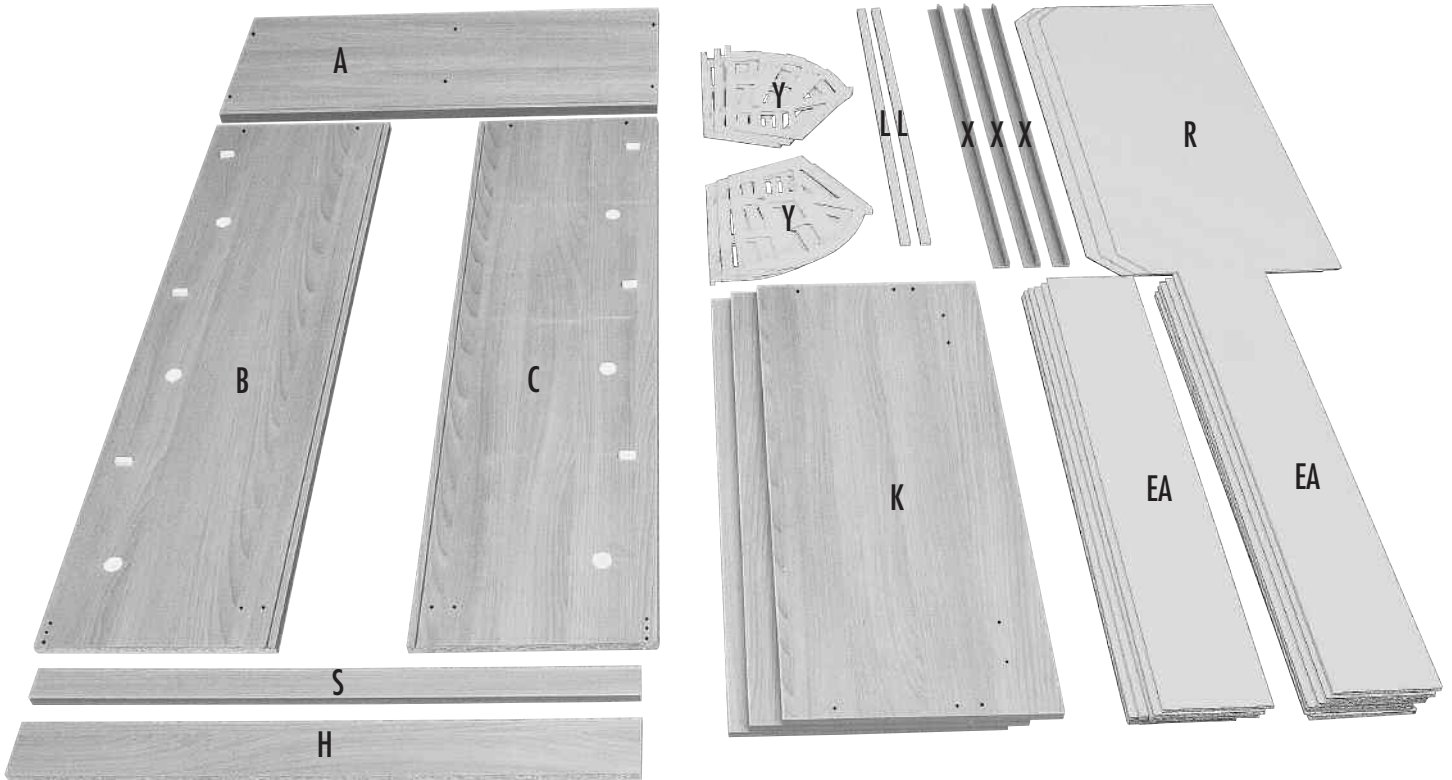
SERVICE-HOTLINE
01805-15 14 16
international: ++49-1805-15 14 16
8.00 – 21.00
täglich • tous les jours • every day • dagelijks
1 Minute = € 0,14 (Tarif Deutsche Telekom)

www.csschmal.com

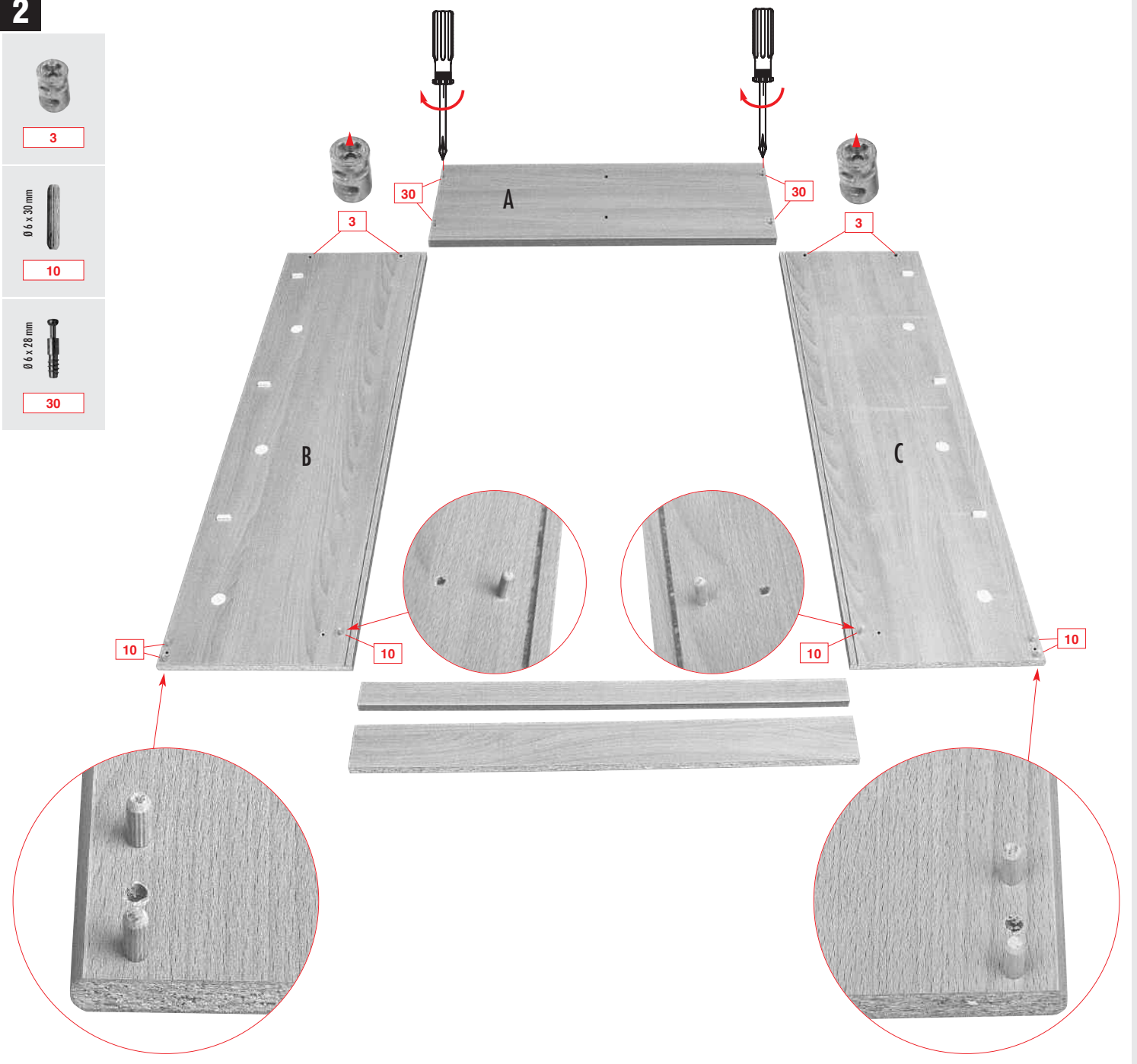
e-mail: service@csschmal.com



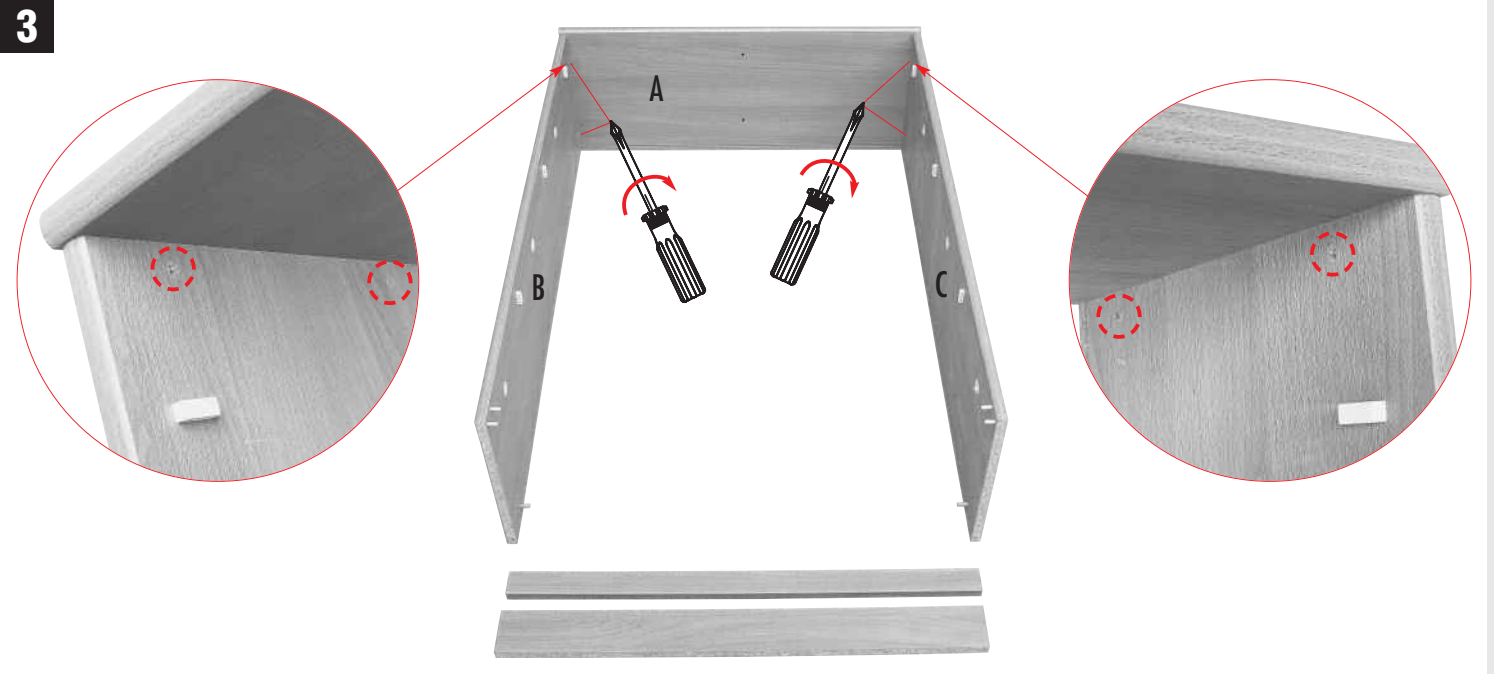
1



2



3

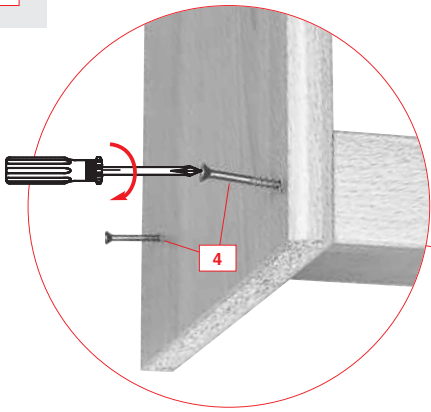


4

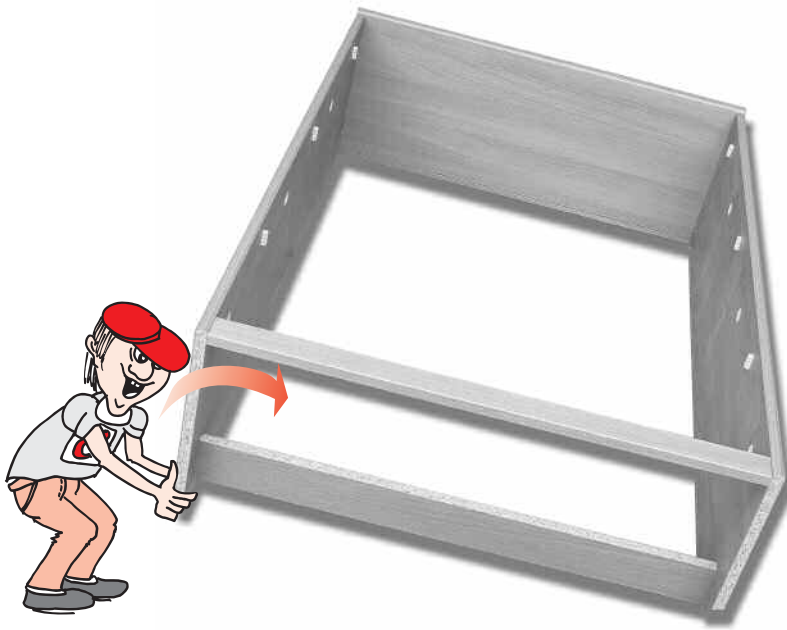
Ø 5 x 50 mm



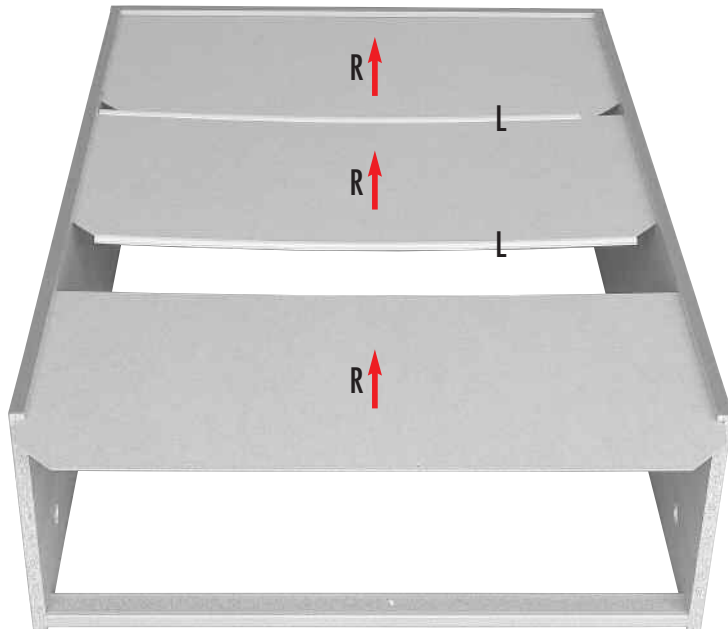
4



5



6

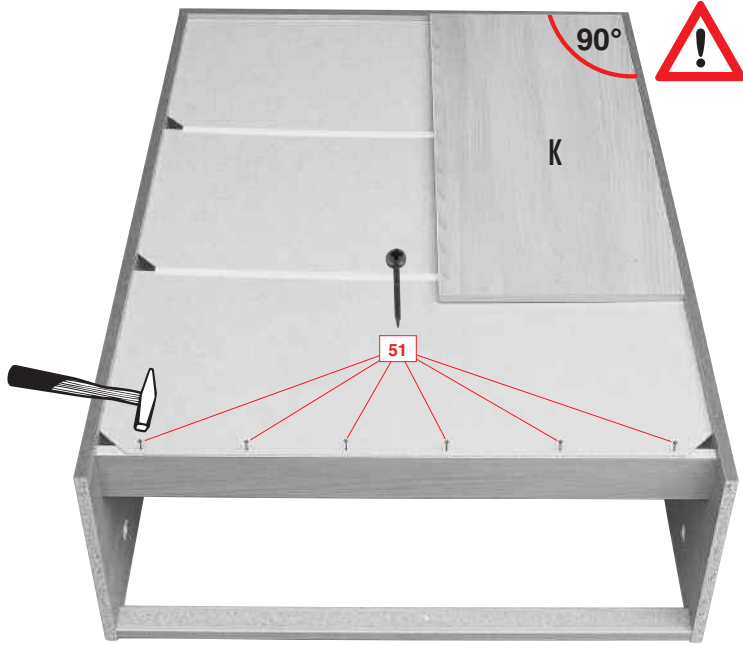


7

0 2 x 20 mm



51



8

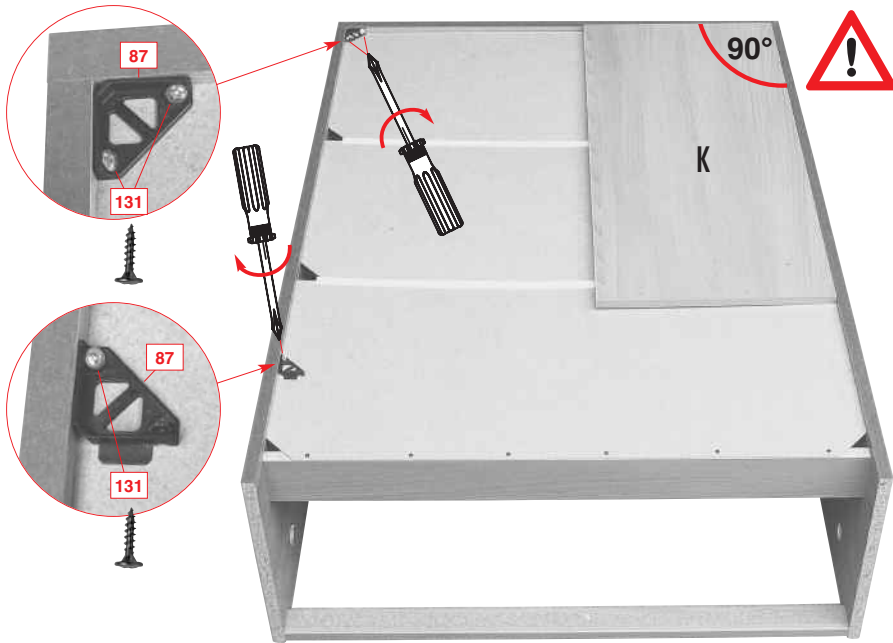


87

0 3,5 x 17 mm



131



9

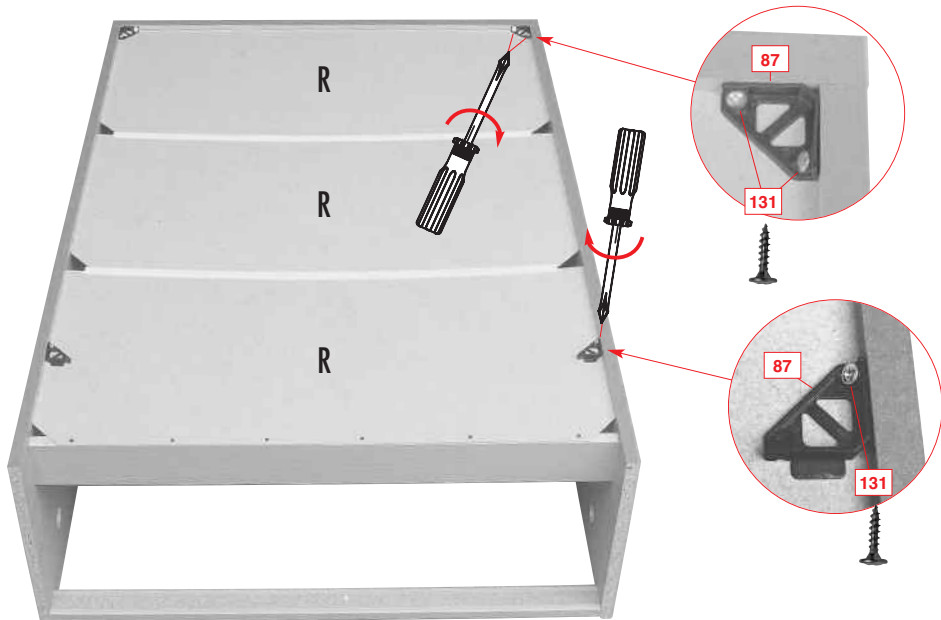


87

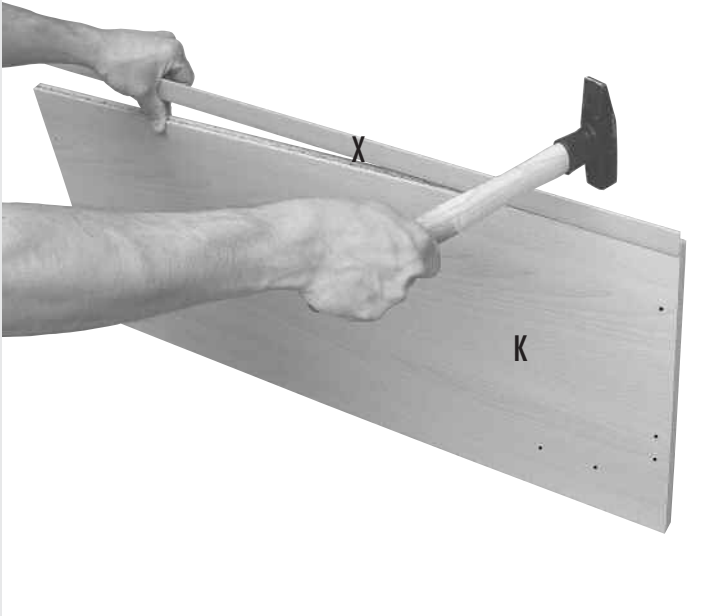
0 3,5 x 17 mm



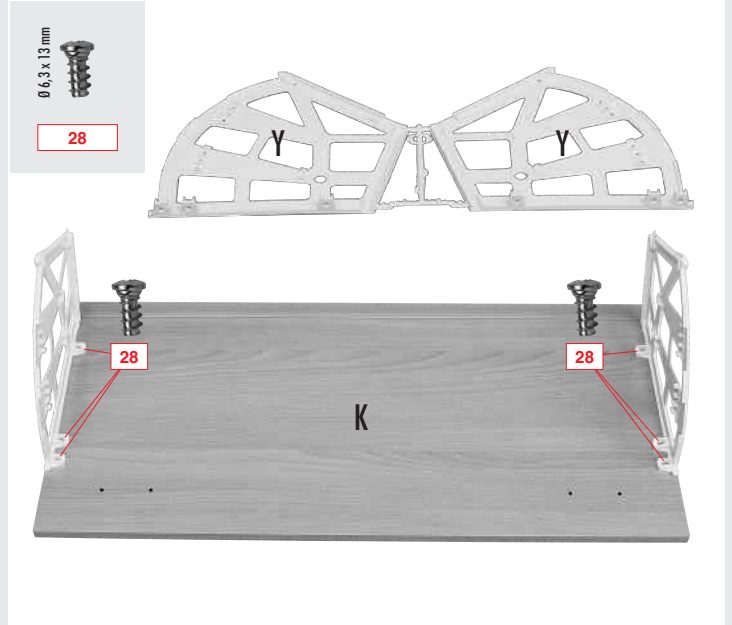
131



10



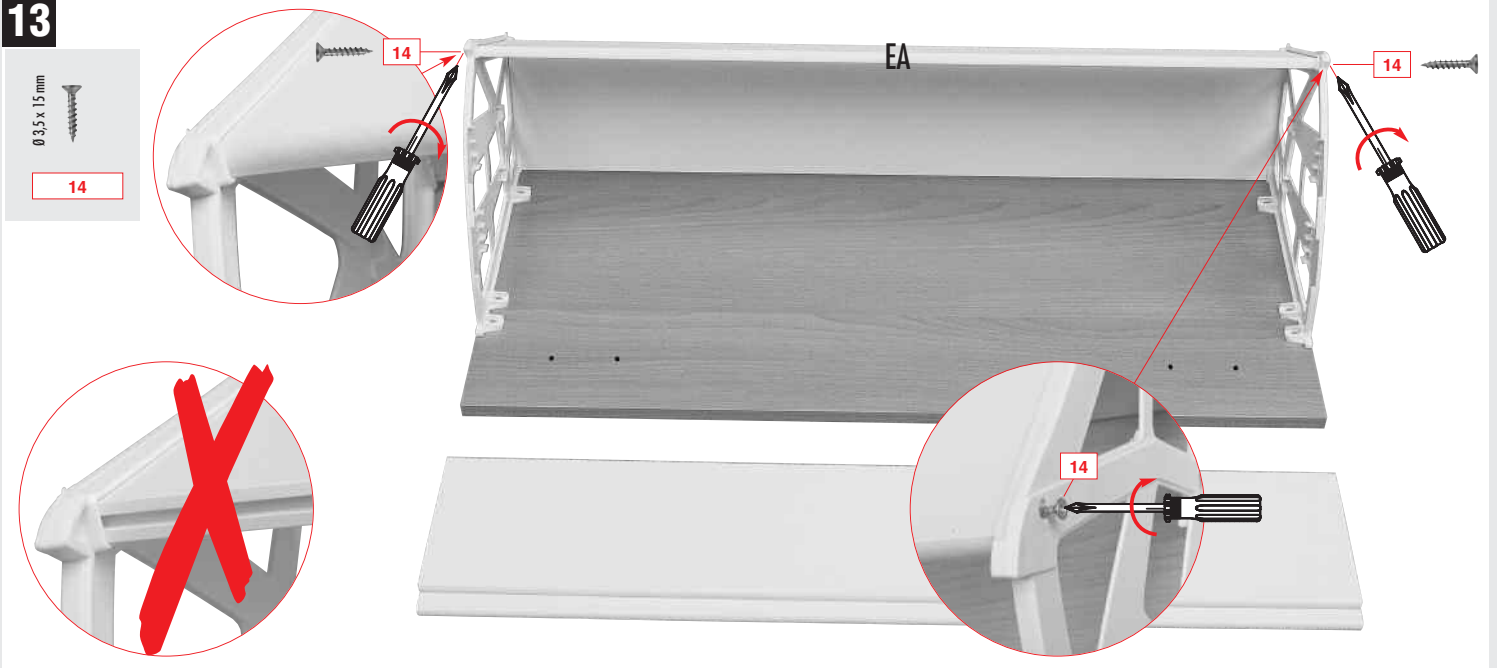
11



12



13



14

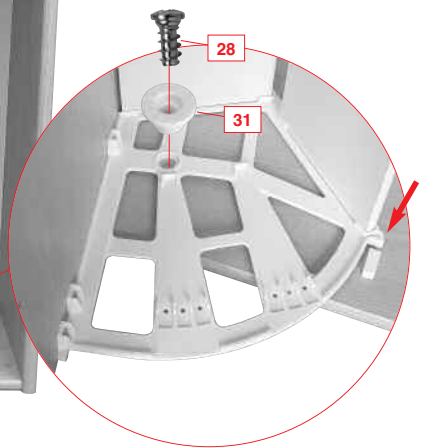
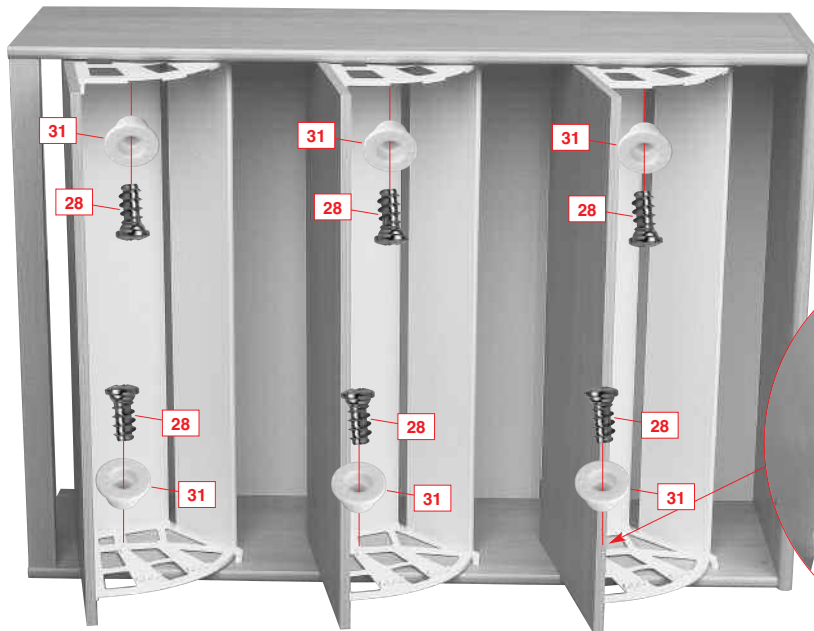
Ø 6,3 x 13 mm



28



31

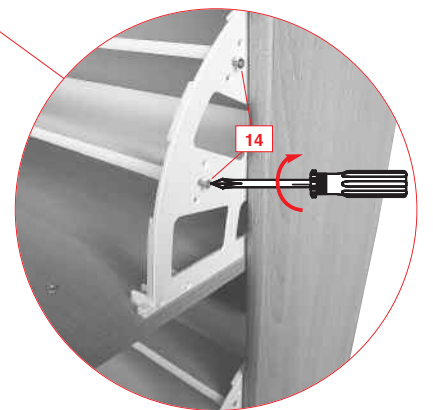
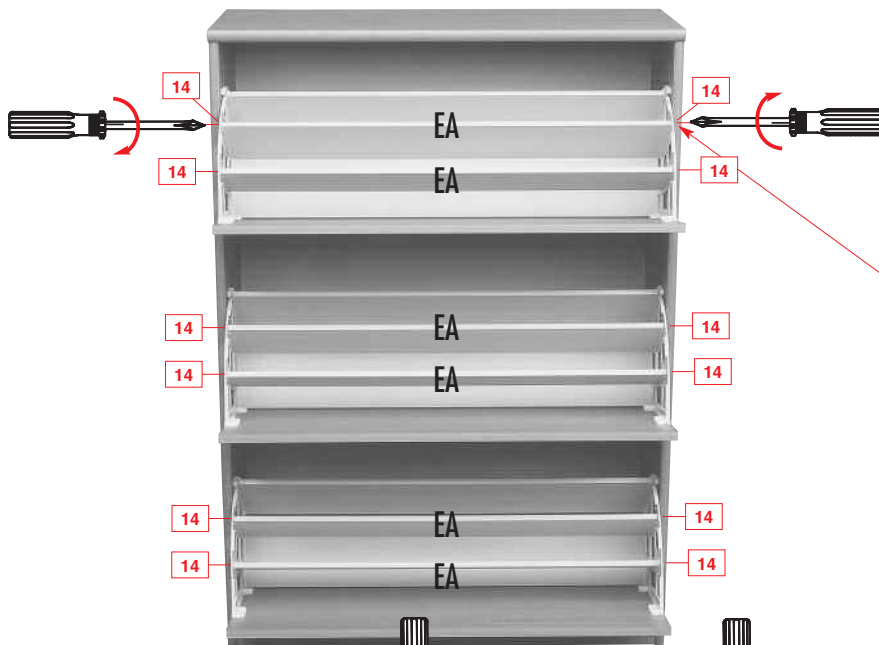


15

Ø 3,5 x 15 mm







14

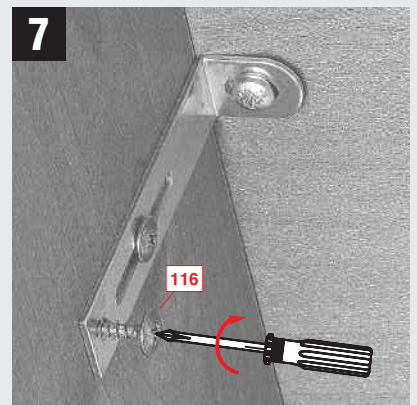
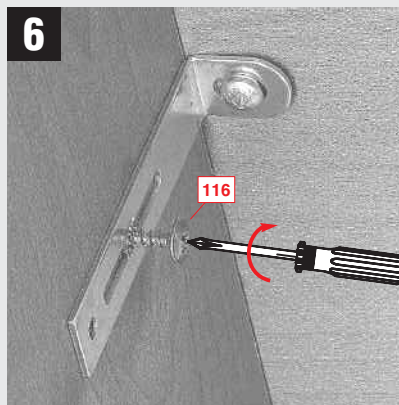
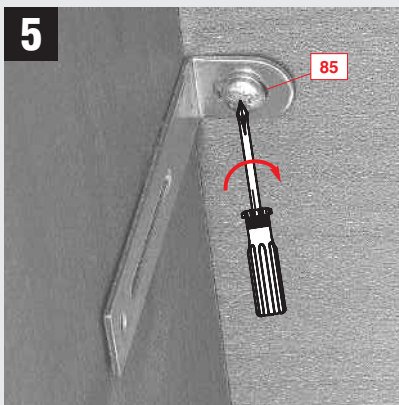
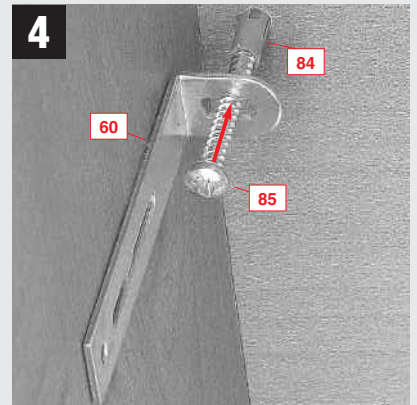
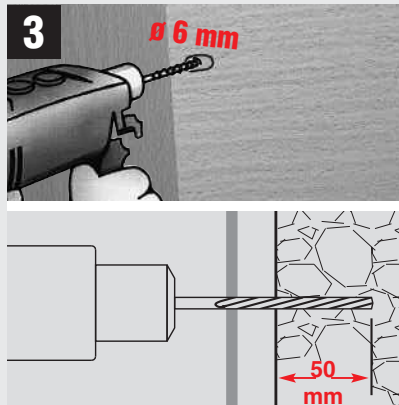
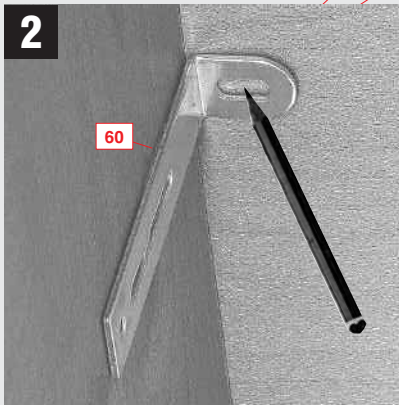
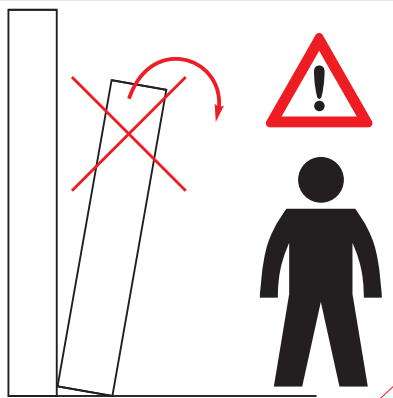


16





-  **60**
-  $\varnothing 6 \times 30 \text{ mm}$
84
-  $\varnothing 4.5 \times 50 \text{ mm}$
85
-  $\varnothing 4 \times 14 \text{ mm}$
116



D

Oberflächen Kunststoff-Dekor Holz nachbildung, Pflegehinweis: Mit leicht feuchtem Tuch reinigen, sofort trocken nachwischen. Möbel nicht für Feuchträume geeignet (Bad, Küche etc.). Nässe auf Oberfläche unverzüglich wegwischen. **Aufbauanleitung aufbewahren.**

Das Möbel muss durch eine fachkundige Person entsprechend der Aufbauanleitung montiert werden. Bei fehlerhafter Montage kann es zu Gefahren kommen. Das beigefügte Wandbefestigungsmaterial ist nur für Massivwände geeignet. Prüfen Sie den Untergrund und wählen Sie geeignete Befestigungsmittel entsprechend der auftretenden Kräfte und Untergründe aus. Erkundigen Sie sich gegebenenfalls beim Fachhandel.

**USA
GB**

All surfaces in laminated wood colour finishes. Maintenance: clean with slightly moistened cloth, wipe dry immediately. Not suited for damp locations (kitchen, bathroom etc.). Wipe off wetness at once. **Retain manual instruction.**

The unit must be put together by a specialist according to the assembly instructions. Hazards may arise in case of incorrect assembly. Take care to use screws and dowels in accordance with the wall characteristics and of sufficient load-bearing capacity. The enclosed wall fixings are only suitable for solid walls. Test the base and select suitable fixings in accordance with the forces which accrue and the bases. Obtain information from the specialist trade if necessary.

F

Panneaux de particules revêtus d'un film polymère. Entretien: utiliser un chiffon légèrement humide et repasser de suite avec un autre sec. Meuble inadapté aux pièces humides (bain, cuisine etc.). Toute trace de liquide est à essuyer immédiatement. **Notice de montage à conserver.**

Le meuble doit être monté par une personne spécialisée en la matière, conformément à l'instruction de montage. En cas d'erreur de montage, des dangers peuvent se manifester. Veillez à utiliser des vis et des chevilles adaptées à la nature du mur et dotées d'une capacité de support suffisante. Les accessoires de fixation au mur ci-joints ne sont appropriés que pour les murs en dur. Vérifiez le support et choisissez les moyens de fixation adéquats correspondant à la puissance et aux bases dont vous disposez. Veuiliez, le cas échéant, vous en remettre au commerce spécialisé.

NL

Oppervlakte kunststofdecor houtstructuur. Onderhoud: met licht vochtige doek reinigen en hierna direct droog wrijven. De meubels zijn niet voor vochtige ruimten (bad, keuken etc.) bestemd. Vocht op het bovenblad direct opnemen. **Montage tekening opbergen.**

Het meubel moet door een vakkundig persoon, zoals in de handleiding staat beschreven worden gemonteerd. Door verkeerde montage kunnen gevaren ontstaan. Let erop, dat u schroeven en pluggen aanplakt aan de wand en dat u zorgt voor voldoende draagvermogen. Het bijgevoegde wandbevestigingsmateriaal is alleen voor massieve wanden geschikt. Controleer de ondergrond en kies geschikte bevestigingsmiddelen die passen bij de optredende krachten en ondergronden. Informeer eventueel bij de vakhandel.

E

Superficie decorativa de plástico, imitación madera. Instrucciones para el cuidado: limpiar con un paño húmedo y secar con un trapo seco. Los muebles no son aptos para colocación en lugares húmedos (baño/cocina etc.). Eliminar de la superficie en seguida cualquier tipo de humedad. **Instrucciones de montaje conserva.**

El ensamblaje del mueble tiene que quedar a cargo de una persona con experiencia, habiendo que respetarse estrictamente las respectivas instrucciones de montaje. Un montaje inadecuado podrá provocar la ocurrencia de situaciones peligrosas. Utilice sólo tornillos y clavos adecuados a las características del material de la pared y que puedan soportar bien el esfuerzo de carga. El material de sujeción para la pared suministrado junto con el mueble sólo está indicado para aplicarse en paredes macizas. Antes de aplicarlos, verifique cuál es su tipo de pared y elija entonces el material de sujeción adecuado, tomando en consideración la relación carga / material de la pared. En caso que fuera necesario, le recomendamos que hable con un vendedor en cualquier comercio especializado.

TR

Yüzeyler plastik dekorlu kontaplakt (sunta). Bakım talimatı: Az nemli bezle temizlinip sonra hemen kurulanacak. Mobilyalar rutubetli odalara koyulmamalıdır (banyo, mutfak gibi). Yüzeylerde bulunan isliaklık derhal silinmelidir. **Montaj kılavuzunu saklayınız.**

Mobilyanın, bu işten anlayan bir kişi tarafından montaj talimatnamesine uygun olarak monte edilmesi gereklidir. Hata! montaj halinde tehlikeli durumlar meydana gelebilir. Duvarın özelliğine uygun olan ve yeterli taşıma kapasitesine sahip vida ve dübel kullanmaya dikkat ediniz. Verilen ölçüleri sabitleme malzemesi, sadece masif duvarlar için uygundur. Zemin kontrol ediniz ve mevcut duç ve zemine uygun sabitleme malzemesi seçiniz. Gerekti olmasi halinde uzman satıcılardan bilgi edininiz.

CZ

Povrch z umělé hmoty v dekoru imitace dřeva. Čistit lehce navlhčeným hadrem a ihned utřít do sucha. Nábytek není vhodný do vlhkých místností (do koupelny, kuchyně atd.). Vlhkost na povrchu nábytku neprodlené utřít. **Návod k montáži si dobře uschovejte.**

Nábytek musí být zmontován odborníkem podle návodu. U chybné montáže může dojít k nebezpečím. Dbejte na to, aby jste použili šrouby a hmoždinky odpovídající jakosti zdi a nosnosti. Příkladně upevňovací materiál se hodí jen pro masivní zdi. Zkontrolujte podklad a zvolte odpovídající upevňovací prostředky podle účinných sil a podkladů. Nechte si popřípadě poradit v odborné prodejně.

I

Fissaggio a pareti. Superfici, decorazioni in materiale plastico, riproduzione legno. Indicazioni relative alla cura: pulire con panno leggermente umido e ripulire, subito dopo, con un panno asciutto. Il mobilino è adatto per ambienti umidi (bagno, cucina ecc.). Asciugare immediatamente la superficie nel caso in cui questa venga bagnata. **Conservare le istruzioni di montaggio.**

Il mobile deve essere montato da personale qualificato, attenendosi alle istruzioni di montaggio. Un montaggio errato potrebbe esporvi a rischi di vario tipo. Utilizzare viti e tasselli, appropriati alla parete ed in grado di sostenere adeguatamente il peso degli elementi. Il materiale di fissaggio per pareti accluso è adatto soltanto a pareti massicce. Controllare la consistenza della parete e poi scegliere il materiale di fissaggio adatto e capace di sostenere i pesi degli elementi. A riguardo si prega di richiedere ulteriori informazioni presso un punto vendita specializzato.

SLO

Zgornje površine umetne sestavine- Dekor-Lesno nadomestilo. Navodilo oskrbe: z rahlo vlažno krpo čistiti, takoj na suho obrisati. Pohištvo ni primerno za vlažne prostore (Kopalnica, Kuhinja itd.). Mokročisto na površini takoj obrisati vlažno. **Gradbeno Navodilo sestavivte.**

Pohištvo mora montirati strokovno usposobljena oseba v skladu z navodili za sestavo. Zaradi napačne montaže lahko pride do nevarnosti. Pazite na to, da uporabljate vijake in stenske vložke primerne za vrsto stene in z zadostno nosilnostjo. Priloženi material za pritrditev na steno je primeren samo za masivne stene. Preverite podlago in izberite primerna sredstva za pritrditev v skladu z nastajajočimi silami in podlago. Po potrebi povprašajte v strokovni trgovini.

S

Ytan av plast, träimitation. Skötselavvisning: Rengöras med fuktigt trasa, torkas därefter omedelbart med en torr trasa. Möblerna lämpar sig inte att användas i våtrum (bad, kök osv.). Fuktiga ytor måste alltid genast torkas. **Spara monteringsanvisningen.**

Möbeln måste monteras av en sakkundig person i enlighet med monteringsanvisningen. Om möbeln monteras felaktigt kan fara uppstå. Var noga med att använda skruvar och pluggar som är avpassade efter väggen och har tillräcklig bärförmåga. Bilagat väggupphängningsmaterial är endast avsett för massiva väggar. Kontrollera grunden och välj lämpligt fästmaterial med hänsyn till grunden och de krafter som uppkommer. Fråga om råd i fackhandeln.

N

Overflate av kunststoff, dekor etterlikning av treverk. Henviisning ang. vedlikehold: Rengjøres med fuktig klut, deretter tørkes det med en gang over med en tørr klut. Møblene er ikke egnet for våtrom (bad, kjøkken etc.). Fuktighet må alltid tørkes bort fra overflaten med en gang. **Ta vare på monteringsanvisningen.**

Møbelet må monteres av en fagkyndig person i henhold til bruksanvisningen. Ved feil montering kan det oppstå farer. Man må passe på å benytte skruer og pluggar som er egnet for den aktuelle veggen og som dessuten har tilstrekkelig bærekraft. Vedlagte materiale til bruk ved veggfestingelse er bare egnet for massive vegger. Man må sjekke underlaget og så velge egnet festemiddel i henhold til de krefter som kan forekomme og som passer til underlaget. Eventuelt bør man spørre fagforhandleren om råd.

LV

Koksni imitējoša plastmasas virsma. Kopšana: Tīrīt ar mazliet samitrinātu lupatu un tūlīt noslaucīt saus. Mēbeles nav domātas mitrām telpām (vannas istabām, virtuvēm utt.). Nekavējoties noslaucīt slāpju no virsmas. **Uzglabājiēt montāžas instrukciju.**

Mēbeles monāžu drīkst veikt tikai attiecīgi apmācītas personas atbilstoši monāžas instrukcijas noteikumiem. Nepareiza montāža var izraisīt bīstamību. Montāžai drīkst izmantot tikai skrūves un dībeļus, kas atbilst attiecīgo sienu īpašībām un kam ir pietiekama izturība. Pievienotie piestiprināšanas materiāli ir paredzēti tikai piestiprināšanai pie masīvām sienām. Pārbaudiet pamatu un izvēlieties piemērotus piestiprināšanas līdzekļus, kas atbilst esošajam spriegojumam un pamatiem. Vajadzības gadījumā konsultējieties ar specializētajiem tirdzniecības agentiem.

LT

Paviršius yra sintetinis-dekoratyvinis medžio imitatas. Priežiūra: valyti lengvai sudrėkinta pašluoste, iš kart po to nusausinant. Šie baldai netinkami drėgnoms patalpoms (Vonios kambariui, virtuvei ir pan.). Atsiradus drėgmei ant baldų paviršiaus tuoj pat nusausinti. **Konstravimo nurodymus plaslikti.**

Baldą turi montuoti kompetetingas specialistas pagal montavimo instrukciją. Neteisagingai sumontavus gali iškilkti pavojus. Akreipkite dėmesį j tai, kad Jus turite naudoti sienos savybėms atitinkancius ir pakankamo stiprumo varžtus bei kaiščius. Kartu pridėtos detalės, skirtos pritvirtinimui prie sienos, yra tinkamos tik kapitalinėms sienoms. Patikrinkite pagrandą ir parinkite pritvirtinimo priemonę, tinkamą susidariusiai apkrovai ir pagrindui. Reikalui esant pasiteiraukite specializuotoje parduotuvejė.

HR

Površine plastična materija-dekor-drvena imitacija. Uputstvo njege: čistiti sa lako namokrenom krpom, odmah suho obrisati. Namještaj nije pogodan za vlažne prostorije (kupaćilo, kuhinju itd.). Vlažnost iz površine odmah obrisati. **Sačuvati uputstvo za montažu.**

Namještaj mora montirati jedna stručna osoba, shodno uputstvu za montažu. Greške u montaži mogu dovesti do raznih opasnosti. Vodite računa o tome da primjenjujete samo one vijke i učvršnice koji odgovaraju kakvoći zida i koji imaju dovoljnu nosivost. Priloženi materijal za učvršćivanje na zid pogodan je samo za masivne zidove. Provjerite podlogu i odaberite pogodna sredstva za učvršćivanje koja su primjerena nastajućim silama i podlogama. Raspitajte se po potrebi u specijaliziranim trgovinama.

SK

Povrch z umelej hmoty v dekore imitácie dreva. Čistiť zľahka navlhčenou handričkou a ihneď utrieť do sucha. Nábytok nie je vhodný do vlhkých miestností (do kúpeľne, kuchyne atď.). Vlhkosť na povrchu nábytku okamžite utrieť. **Návod k montáži si dobre uschovajte.**

Nábytok musí byť zmontovaný odborníkom podľa návodu. Pri chybné montáži môžu vzniknúť nebezpečenstvá. Dbajte na to, aby ste použili skrutky a hmoždinky zodpovedajúce akosti steny a nosnosti. Priložený upevňovací materiál sa hodí iba pre masívne steny. Skontrolujte podklad a zvoľte zodpovedajúce upevňovacie prostriedky podľa účinkujúcich síl a podkladov. Nechajte si popripadne poradiť v odbornej predajni.

RO

Toate suprafețele laminate în culoarea lemnului. Întreținere: pentru curățire se folosește o cârpă ușor umezită după care se șterge imediat cu o cârpă uscată. Nu este recomandabil să se piaseze în locuri umeze (bucătărie, baie, etc). Trebuie îndepărtată imediat orice urmă de umezeală. **Păstrează manualul de instrucțiuni.**

Mobila va trebui montată de către o persoană specializată conform instrucțiunilor de montare. În cazul unui montaj greșit vor putea exista pericole. Îngrijii-vă să utilizați șuruburi și dibluri compatibile cu proprietățile peretelui și care să aibă o capacitate portantă corespunzătoare. Materialul destinat pentru consolidarea peretelui este adecvat numai pentru pereții masivi. Verificați materialul de fond și alegeți un mijloc de fixare adecvat corepunzător forțelor ce apar și a materialului de fond. Dacă va fi cazul informați-vă la magazinul de specialitate.

H

Műanyag-dekor felület, fanyomatos mintázattal. Kezelési javaslat: Tisztítás enyhén nedves ruhával, majd azonnal szárazra törölni. A bútor nem ajánlott nedves helyiségekbe (pl. fürdőszoba, konyha).

A felületre került nedvességet azonnal töröljűk le. **Szerelési útmutatót megőrizni.**

A bútor összeszerelését szakember kell, hogy végezze, a szerelési útmutatónak megfelelően. A hibás szerelés veszélyt okozhat. Ügyeljenek arra, hogy a fal minőségének és természetének megfelelő, és elegendő teherbíró képességű csavarokat és dibelket használjanak. A mellékelt rögzítő anyagok a falra történő erősítésre, kizárólag masszív falakra való szerelésre alkalmasak. Ellenőrizték az alapot, és választanak a várható terhelésnek és az alap minőségének megfelelő rögzítő anyagokat. Adott esetben érdeklődjenek szaküzletben.

PL

Powierzchnia imitacja drewna z tworzywa sztucznego. Sposób pielęgnacji: czyścić lekką wilgotną ściereczką natychmiast wytrzeć do sucha. Meble nie są dostosowane do pomieszczeń, w których panuje nadmierna wilgotność (np. łazienka, kuchnia). Wilgoć z powierzchni mebli należy szybko usunąć. **Przechowować instrukcję montażu.**

Mebel powinien być montowany wyłącznie przez fachowy personel według instrukcji montażu. Nie właściwy montaż może skutkować zagrożeniami. Prosimy przestrzegać, że należy stosować tylko takie śruby i kołki, które posiadają odpowiednią wytrzymałość i odpowiadają wytrzymałości ścian. Dołączona części do montowania składa tylko do montowania na ścianach masowych. Należy sprawdzić wytrzymałość podłoża i wybrać odpowiednie elementy do przy mocowania w zależności od powstających sił i w zależności od podłoża. Ewentualnie należy zasięgnąć porady w sklepie specjalistycznym.

RUS

материал: ДСП, покрываая декоративной пленкой, отделка под дерева. Указание по уходу: чистить слегка влажной тряпочкой и сразу же полировать сухой тряпочкой. Мебель не годится для использования во влажных помещениях (ванная комната, кухня и т.д.). Влагу с поверхности выгирать немедленно. **Инструкцию сборки сохранить.**

Мебель должна собираться специалистом по соответственной инструкции по сборке мебели. Неправильная сборка мебели может привести к опасным ситуациям. Обратите внимание на то, чтобы болты и дюбели использовались согласно качеству стены и с достаточной нагрузкой. Прилагаемый материал для крепления к стене пригоден только для массивных стен.

Проверьте поверхность для установки и выберите подходящий крепительный материал в соответствии с действительной нагрузкой и поверхностью установки. В случае необходимости наведите справки в торговой фирме.

P

Superfície decorativa de plástico, imitação de madeira. Instruções para o cuidado: limpar com um pano húmido e secar logo em seguida. Os móveis não são adequados para ambientes húmidos (casa de banho, cozinha etc.). Remova qualquer tipo de humidade da superfície imediatamente.

Guardar as instruções de montagem.

O móvel tem de ser montado por uma pessoa experiente seguindo-se estritamente as instruções de montagem. Procedimentos incorrectos podem provocar a ocorrência de situações perigosas. Utilize apenas parafusos e cavilhas adequados às características estruturais da parede e com a resistência suficiente para suportar a carga. O material de fixação para a parede, fornecido junto com o móvel, só está recomendado para aplicação em paredes maciças. Verifique qual é o seu tipo de parede e escolha o material de fixação adequado, considerando o esforço a suportar e o material da parede. Recomendamos que consulte uma loja de especialidade se tiver dúvidas quanto à forma de proceder.

FIN

Pinta muovია, puunvärinen. Hoito-ohje: Puhdistetaan kostealla kankaanpalalla, kuivataan sen jälkeen välittömästi kuivalla kankaanpalalla. Huonekalut eivät sovi pidettäväksi kosteissa tiloissa (kylpyhuone, keittiö jne.). Määrät pinnat on heti kuivattava. **Säilytä asennusohje.**

Huonekalun asennuksen saa suorittaa vain asiaa tunteva henkilö kokoamisohjetta noudattaen. Väärälaaisesta asennuksesta saattaa olla seurauksena vaaratilanteita. On kiinnitettävä huomiota siihen, että käytetään seinärakenteelle sopivia ja riittävän kestäviä ruuveja ja ruuvitulppia. Mukana toimitettu seinäkiinnitysmateriaali soveltuu vain massiiviseinille. Tarkista alusta ja valitse esintyvien voimien ja alustan rakenteen mukaiset kiinnitysvälineet. Kysy tarvittaessa neuvoa alan erikoisliikkeestä.

EST

Pealispinnad: plast-dekoor-puidumitatsioon. Hooldusjuhhis: puhastada kergeit niiske lapiga, pühkida kohe kuivaks. Mööbel ei sobi niisketesse ruumidesse (vannituba, köök jne). Pealispinnale sattunud niiskuse pühkida viivitamatult ära. **Hoidke montaažijuhend alles.**

Mööbli peab monteerima oma ala asjatundja vastavalt montaažijuhendile. Ebaõige montaaž võib kahelda endas ohtusid. Veenduge, et te kasutate kruvisid ja tüübid, mis vastavad seina kvaliteedile ja on piisava kandejõuga. Kaasasolev seinale kiinnitamise materjal sobib üksnes monoliitsetele. Kontrollige, milline on aluspind ja valige sobiv kiinnitusmaterjal vastavalt rakenduvale jõule ja aluspinnale. Küsiage vajadusel nõu volitatud edasimüüjalt.

DK

Overflader kunststof-dekor-træimitation. Rengøring: Gøres rent med en fugtig klud, tørres straks efter med en tør klud. Møbelet er ikke egnet til brug i fugtige omgivelser (badeværelse, køkken etc.). Fugtig-hed på møbelets overflader fjernes omgående. **Gem monteringsvejledningen.**

Møbelstykket skal monteres i overensstemmelse med vejledningen af en sagkyndig person. Hvis monteringen gennemføres fejlagtigt, kan der opstå faremomenter. Vær opmærksom på skruer og dybler skal passe til væggens beskaffenhed, og at deres bæreevne skal være tilstrækkelig. Det medfølgende materiale til fastgørelse i væggen er kun egnet til massive vægge. Efterprøv undergrunden og anvend egnede midler til fastgørelsen, som er passende til de kræfter, der optræder til undergrunden. I givet fald bør De indhente råd og vejledning i en specialhandel.

BIH

Površine plastična materija-dekor-drvena imitacija. Uputstvo za negu: čistiti sa lako namokrenom kr-pom, odmah suho obrisati. Nameštaj nije pogodan za vlažne prostorije (kupatilo, kuhinju itd.). Vlaž-nost iz provršine odmah očistiti. **Sačuvati uputstvo za montažu.**

Nameštaj mora prema uputstvu za montažu montirati jedna stručna osoba. Pogrešna montaža može izazvati razne opasnosti. Vodite računa o tome da koristite samo one vijike i učvršnice (šarafе i ti-prilježnice) koje odgovaraju svojstvima zida i koji obezbjeđuju dovoljnu nosivost. Priloženi materijal za pričvršćivanje na zid pogodan je samo za masivne zidove. Provjerite podlogu i izaberite pogodna sredstva za učvršćivanje koja odgovaraju nastajućim silama i podlogama. Ako je potrebno raspitajte se u specijalizovanim prodavaonicama.

SCG

Površine plastična materija - dekor - drvena imitacija. Uputstvo za negu: čistiti sa lako namokrenom krpom, odmah suho obrisati. Nameštaj nije pogodan za vlažne prostorije (kupatilo, kuhinju itd.). Vlažnost iz površine odmah očistiti. **Sačuvati uputstvo za montažu.**

Nameštaj mora sходно uputstvu за монтажу монтирати једна стручна особа. Погрешна монтажа може изазвати разне опасности. Водите рачуна о томе да користите само оне вијике и учвршнице који одговарају својствима зида и који обезбеђују довољну носивост. Приложени материјал за учвршћивање на зид погодан је само за масовне зидове. Проверите подлогу и одаберите по-годна средства за учвршћивање која одговарају настајућим силама и дјетим подлогама. Распи-тајте се по потреби у специјализованим трговинама.

BG

Повърхност изкуствена материя - декор - имитация на дърво. Указание за поддържане: Да се почиства с влажна кърпа, веднага да се подсушава. Мебелите не са подходящи за влажни помещения (баня, кухня итн.). Влага незабавно да се избърсва от повърхността. **Упътването за монтаж да се съхрани.**

Монтажът на мебелите задължително да се извършва от квалифицирано лице съобразно ин-струкцията за монтаж. Неправилният монтаж може да крие рискове. Обърнете внимание дали използвате винтове и дюбели, които са съобразени със структурата на стената и са с достатъч-на товарносивост. Приложният скрепителен материал е подходящ само за масивни стени. Проверете основата и изберете подходящи скрепителни елементи съобразно явяващото се на-прежение и основата. Ако е необходимо, се информирайте в специализираните магазини.