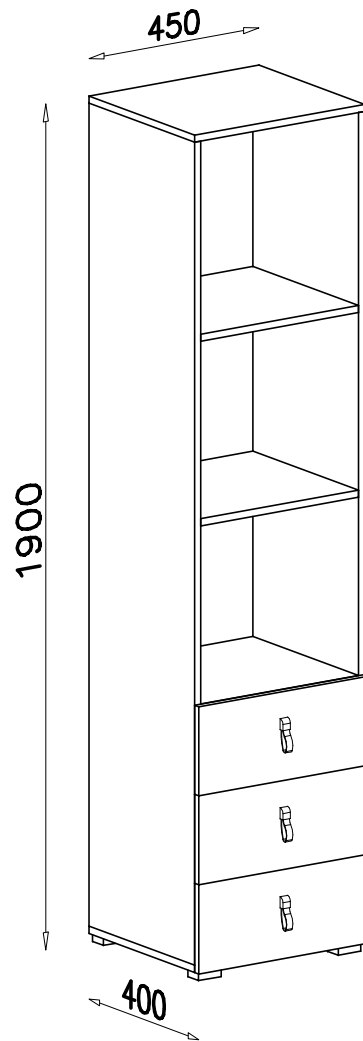



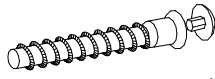

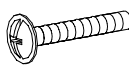
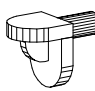
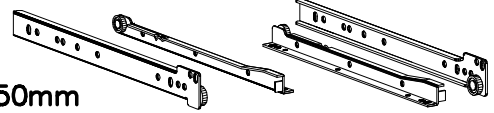
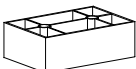
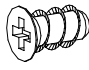





system  
KOMI

KM 5



<p><b>E</b></p>  <p>3 x 20 x60</p>	<p><b>U</b></p>  <p>x3</p>	<p><b>T</b></p>  <p>4 x 25 x8</p>	<p><b>A</b></p>  <p>x6</p>	<p><b>F</b></p>  <p>4 x 16 x12</p>
<p><b>J</b></p>  <p>M4 x 22 x3</p>	<p><b>P</b></p>  <p>x8</p>	<p><b>N</b></p>  <p>350mm x3</p>		
<p><b>G</b></p>  <p>x4</p>	<p><b>K</b></p>  <p>6 x 13 x12</p>	<p><b>B</b></p>  <p>x36</p>	<p><b>Y</b></p>  <p>KLEJ x2</p>	<p><b>Z</b></p>  <p>x1</p>