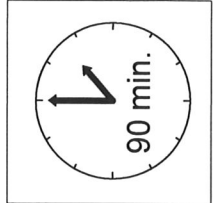
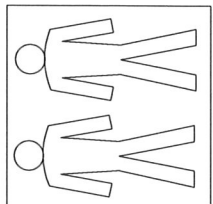
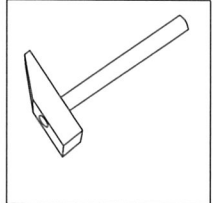
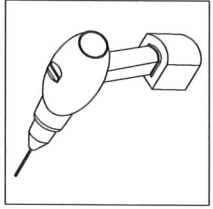
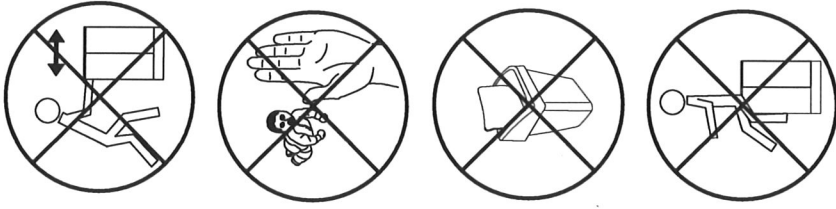
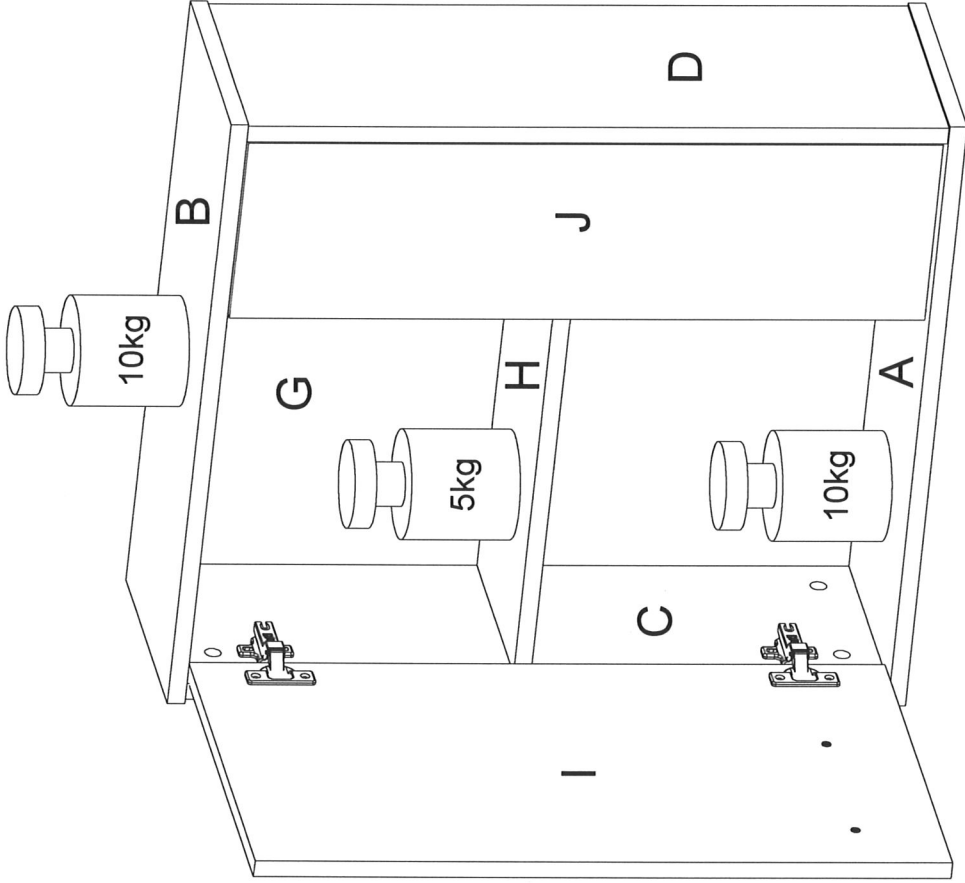
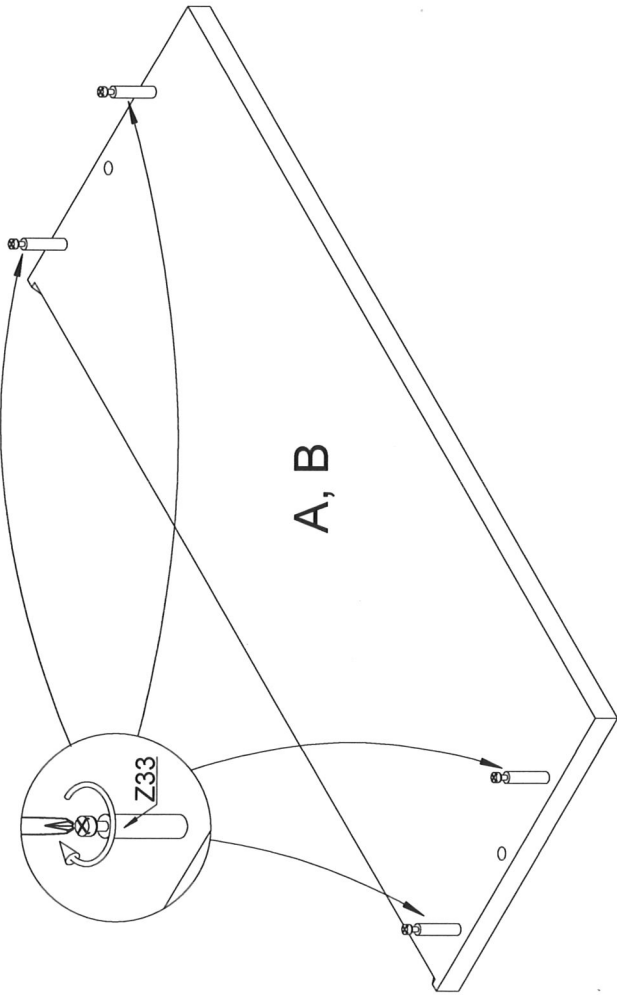


A	596x230	1X		Z1	4X
B	596x230	1X		Z2	1X
C	644x227	1X		Z7	26X
D	644x227	1X		Z16	20X
G	660x286	2X		Z20	4X
H	558x202	1X		Z29	8X
I	638x369	1X		Z30	8X
J	638x180	1X		Z33	8X
				Z39	2X
				Z75	2X
				Z78	4X
				Z81	2X
				Z88	2X
				Z106	1X



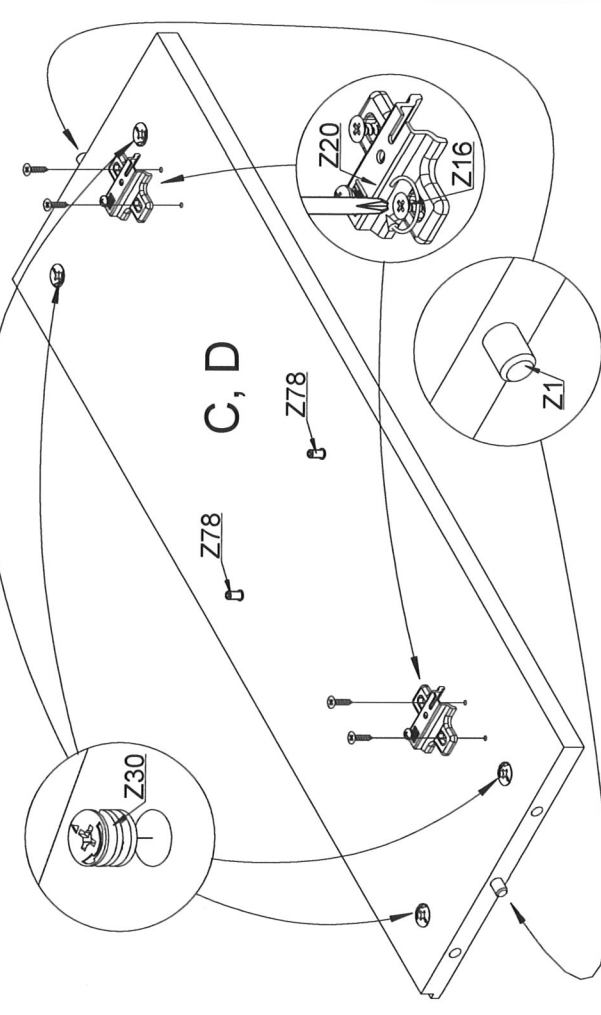
2.



A	596x230	1X	B	596x230	1X
---	---------	----	---	---------	----

Z33		8X
-----	--	----

3.

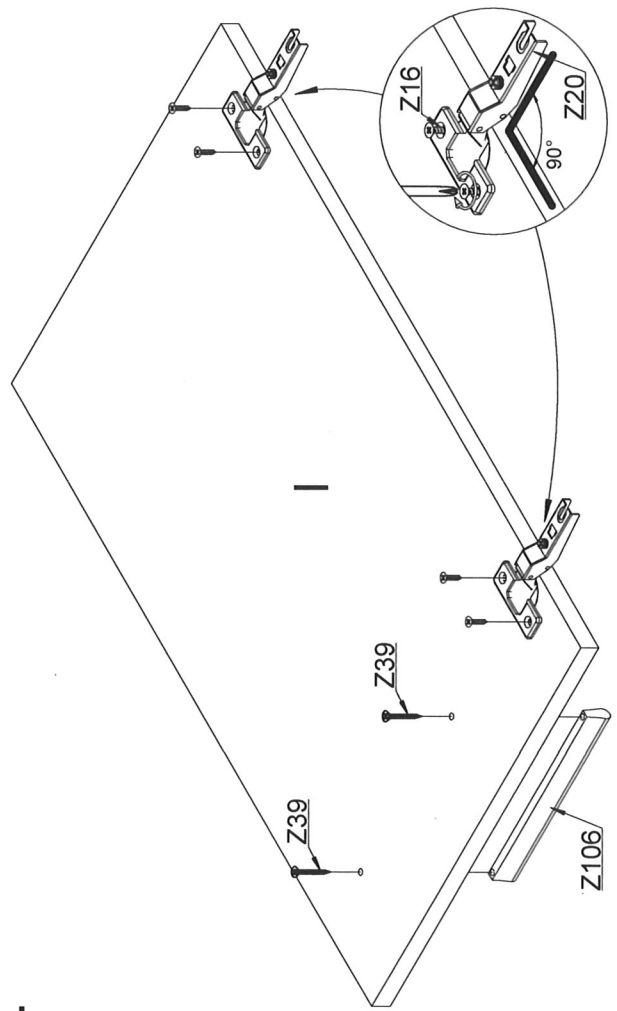


C	644x227	1X	D	644x227	1X
---	---------	----	---	---------	----

Z1		4X
----	--	----

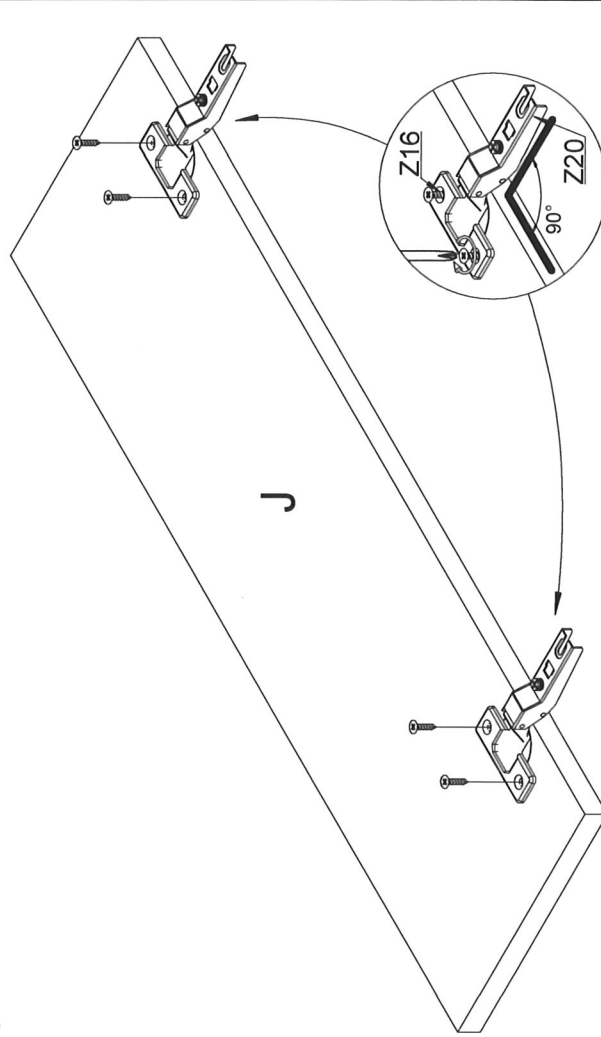
Z16		8X	Z30		8X
Z20		4X	Z78		4X

4.



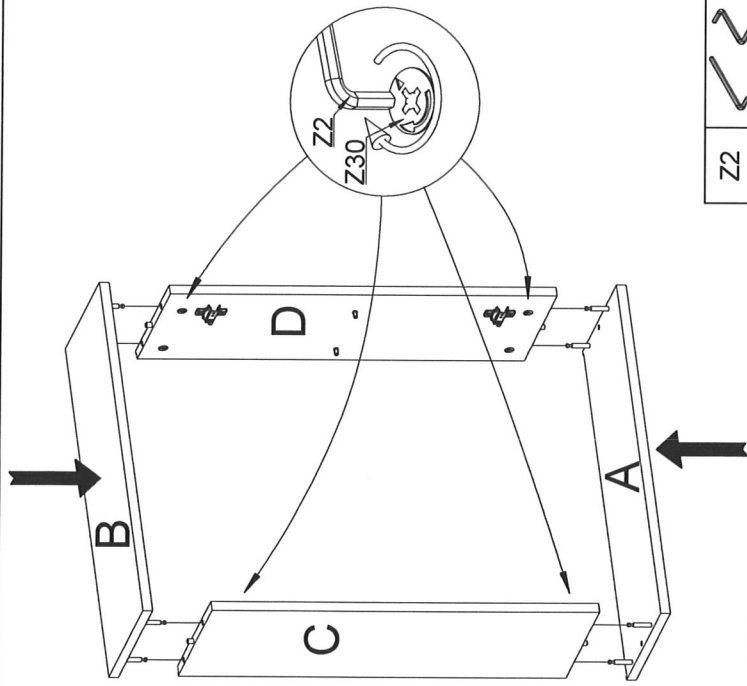
I	638x369	1X	Z16		4X	Z20		2X	Z39		2X
						Z106		1X			

5.



J	638x180	1X	Z16		4X	Z20		2X
---	---------	----	-----	--	----	-----	--	----

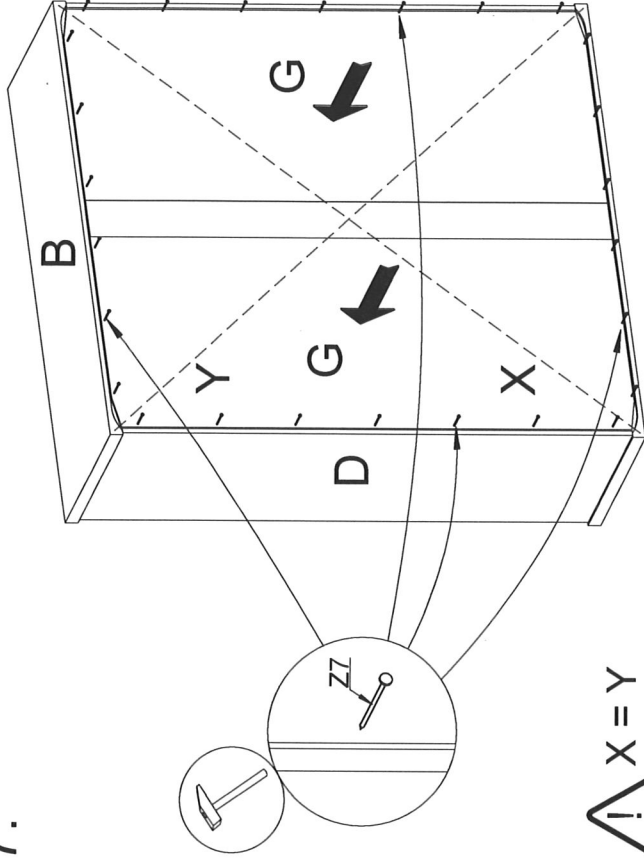
6.



A	596x230	1x
B	596x230	1x
C	644x227	1x
D	644x227	1x

Z2	1x
----	----

7.

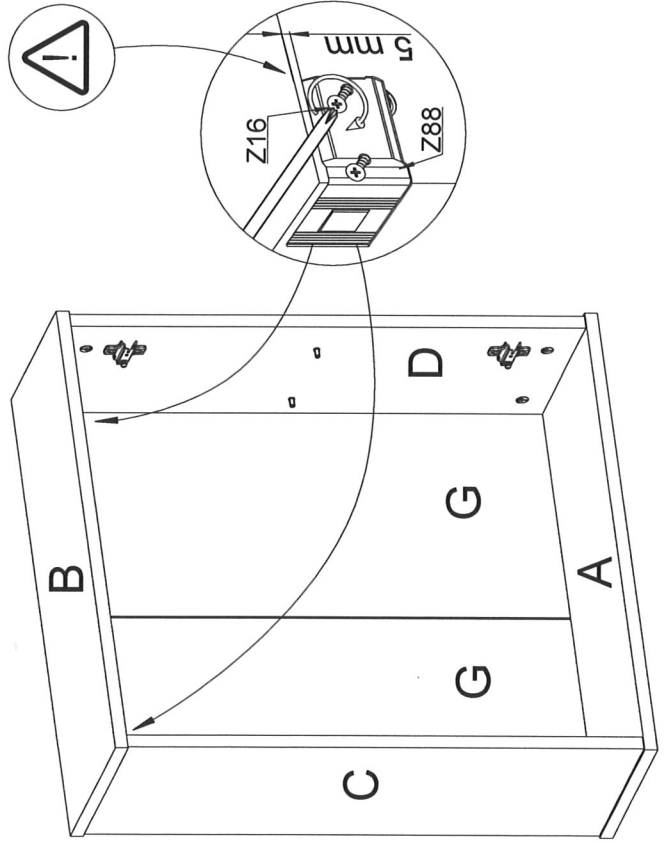


⚠ X = Y

G	660x286	2x
---	---------	----

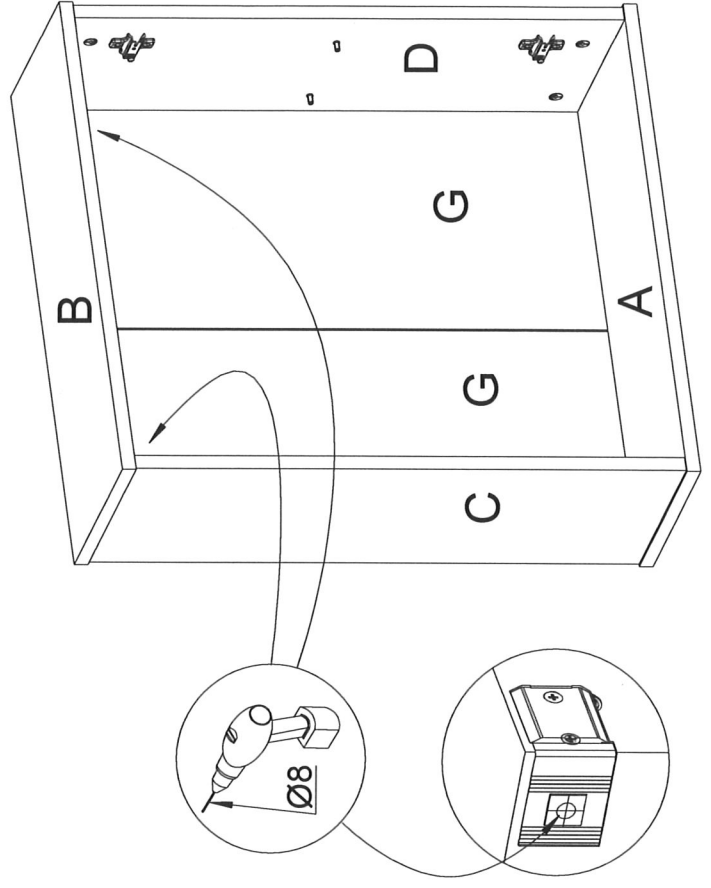
Z7	26x
----	-----

8.

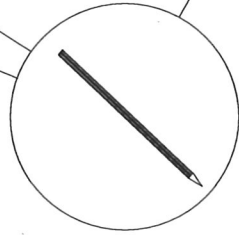
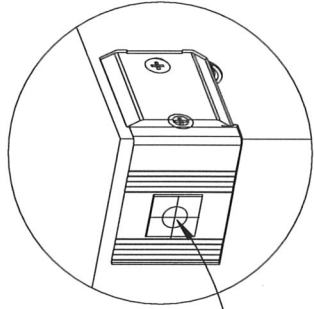
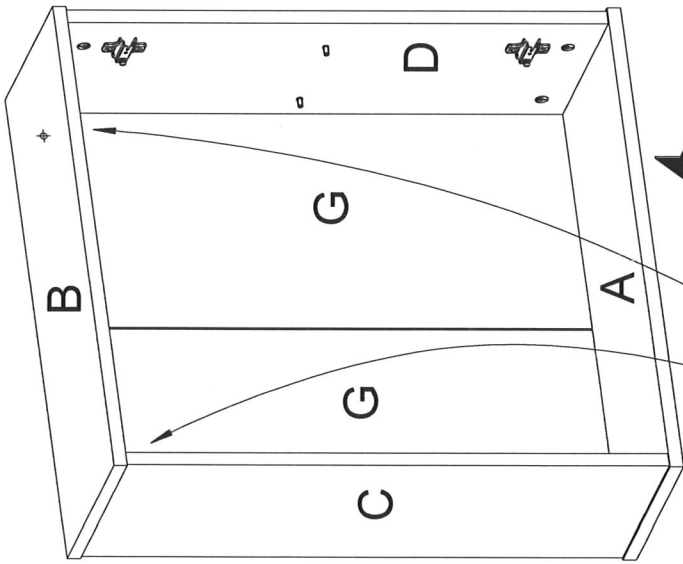


Z16	4x	Z88	2x
-----	----	-----	----

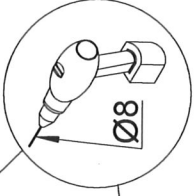
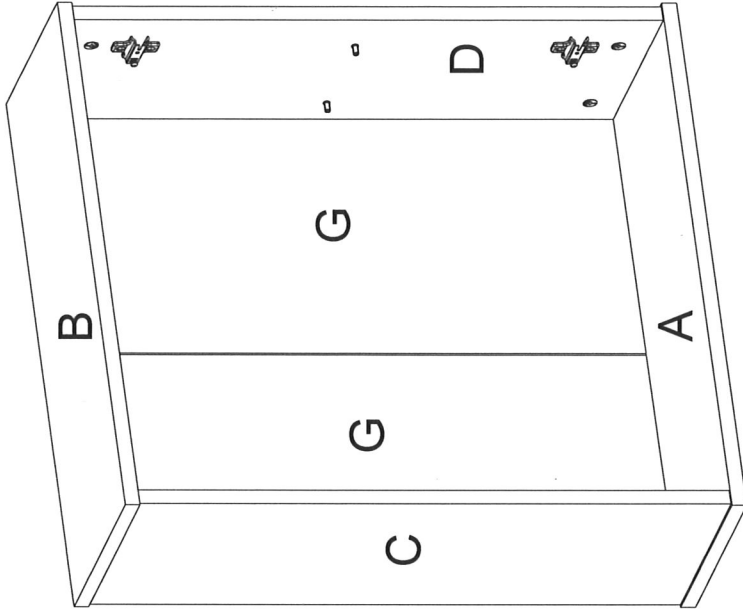
9.



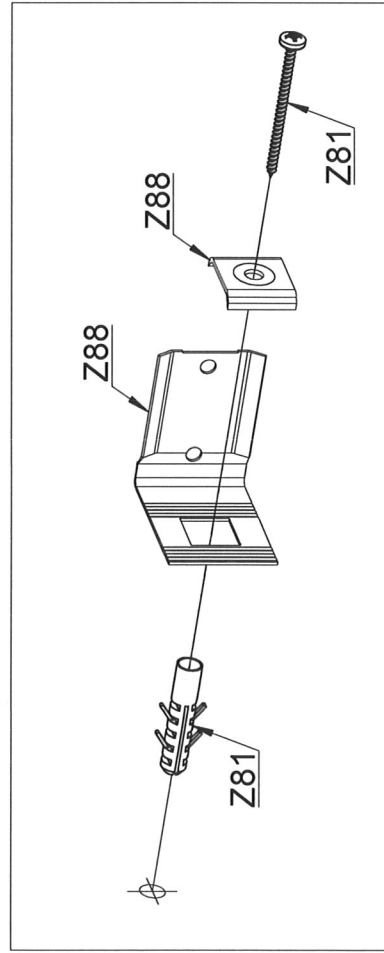
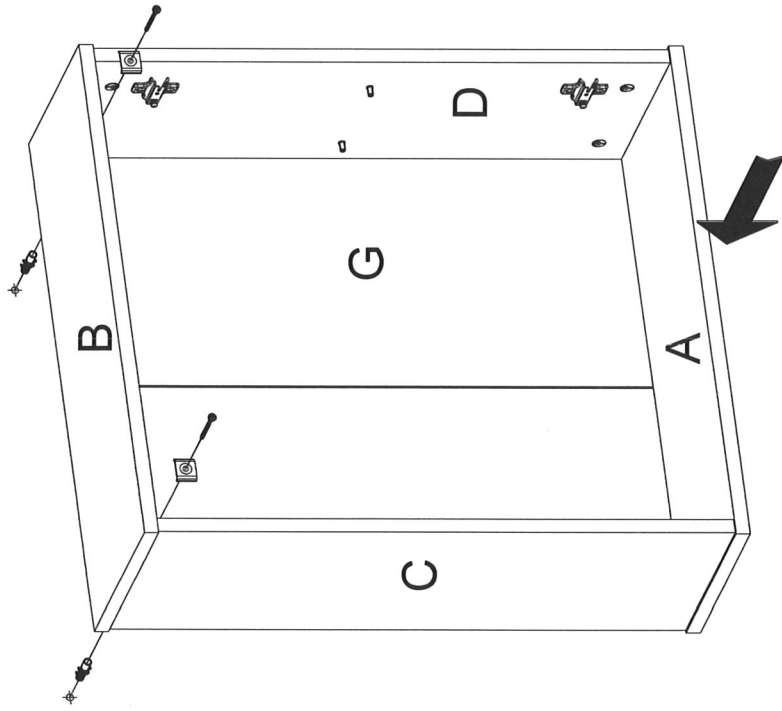
10.



11.



12.

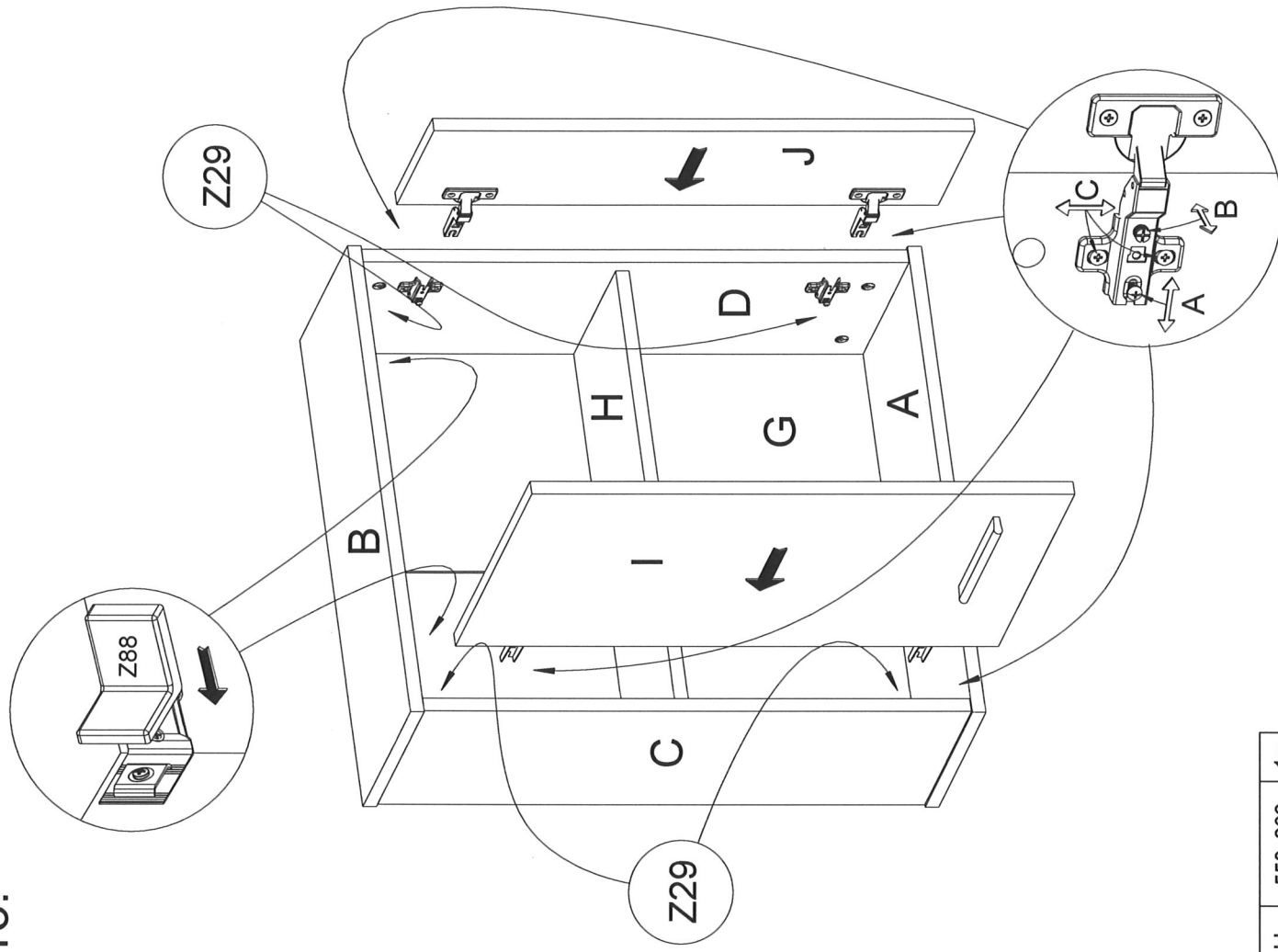


Z75	2x	Z81	2x	Z88	2x	Z88	2x	Z88	2x
-----	----	-----	----	-----	----	-----	----	-----	----

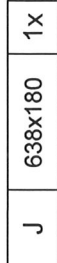


2x

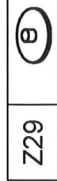
13.



H	558x202	1x	J	638x180	1x	Z29	8x	Z88	8x
I	638x369	1x	J	638x180	1x	Z29	8x	Z88	8x



1x



1x



2x