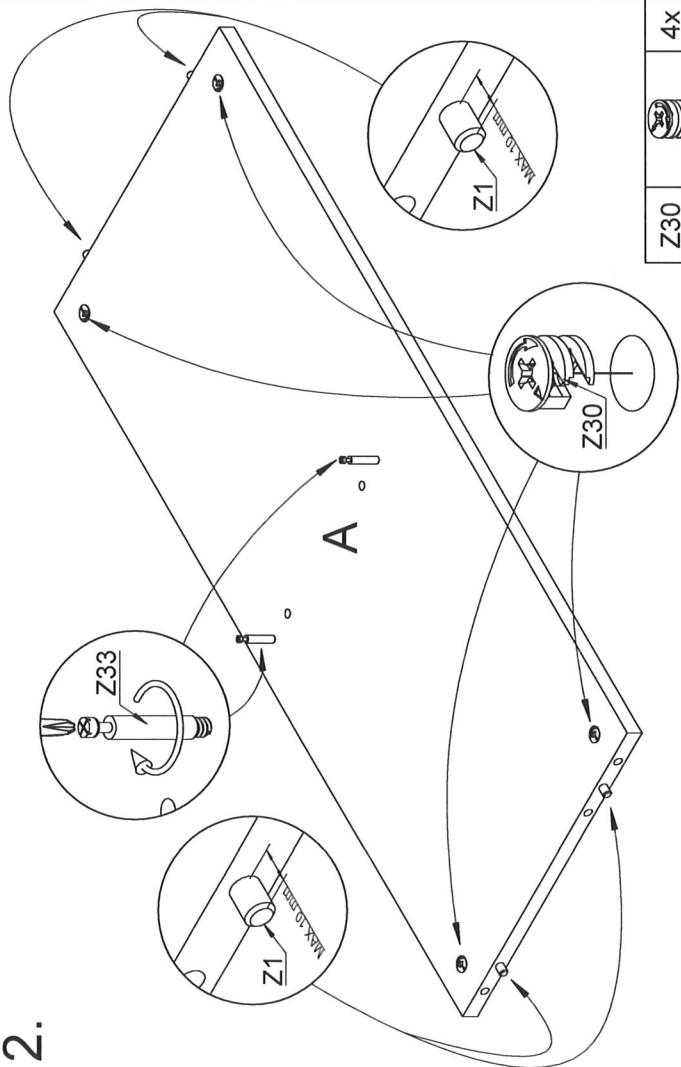




2.

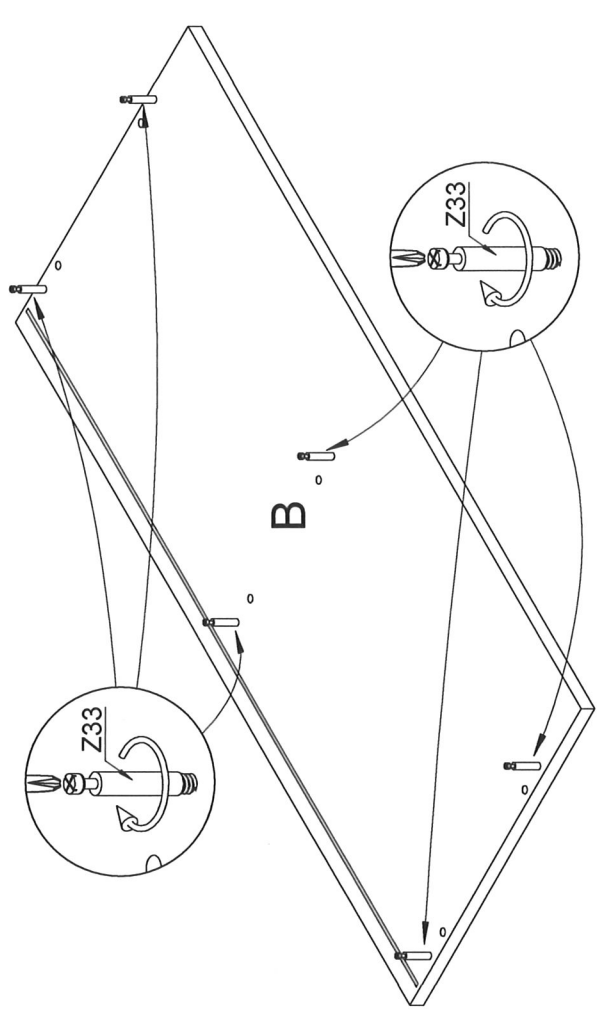


A	882x356	1x
---	---------	----

Z1	4x	Z30	4x
----	----	-----	----

Z30	4x	Z33	2x
-----	----	-----	----

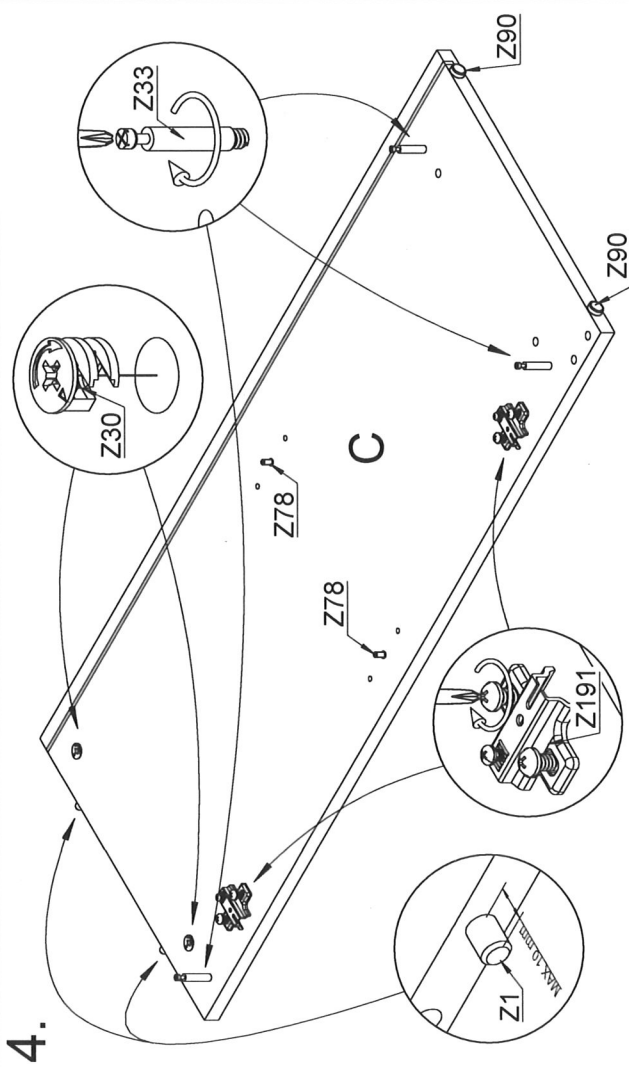
3.



B	920x400	1x
---	---------	----

Z33	6x
-----	----

4.

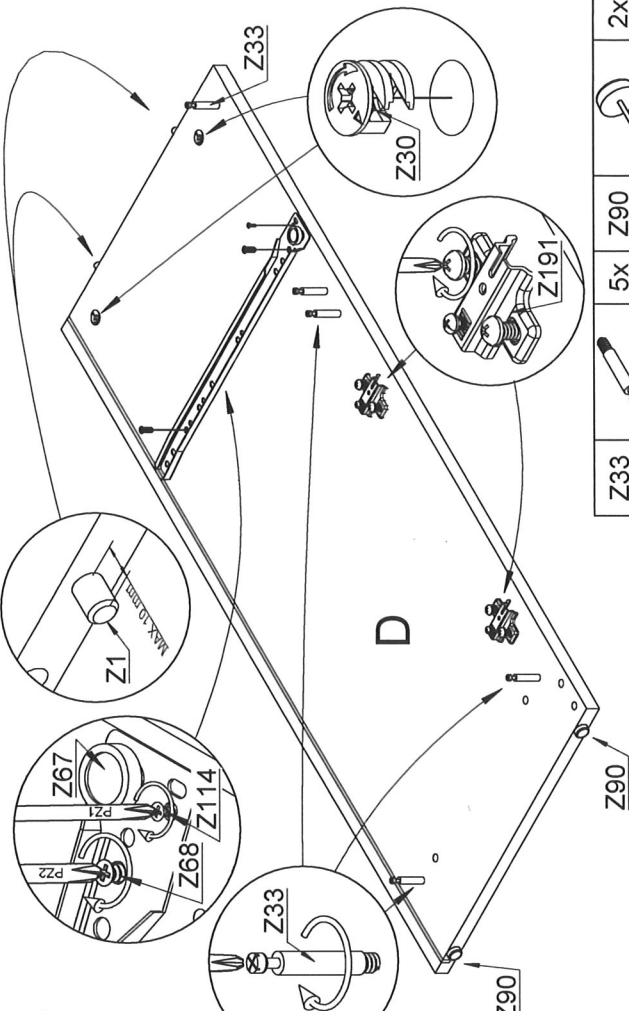


C	915x376	1x
---	---------	----

Z1	2x	Z33	2x
Z30	2x	Z78	2x

Z90	3x	Z90	2x
Z191	2x	Z191	2x

5.

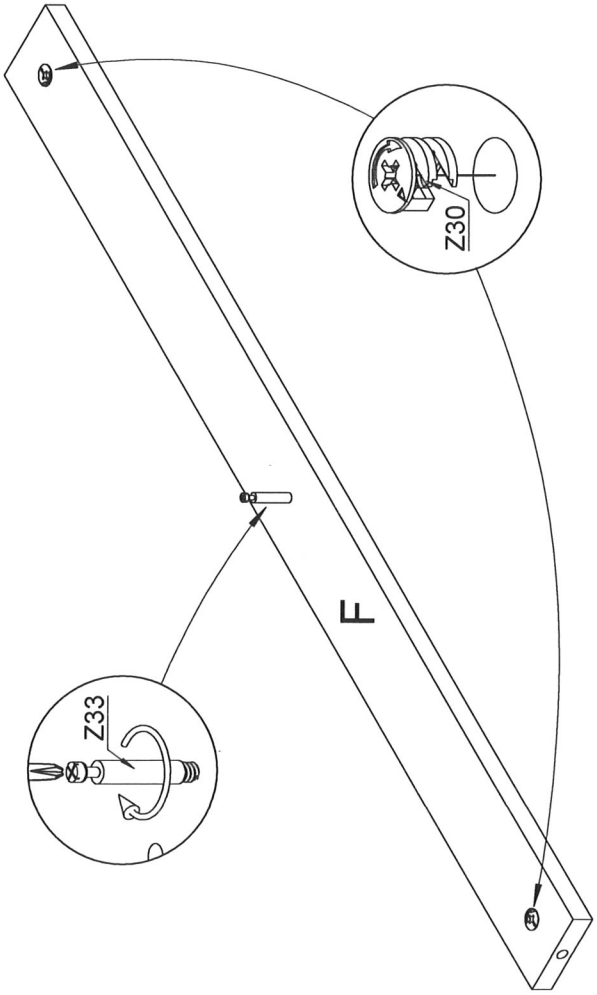


D	915x376	1x
---	---------	----

Z1	2x	Z30	2x
Z67	2x	Z68	2x

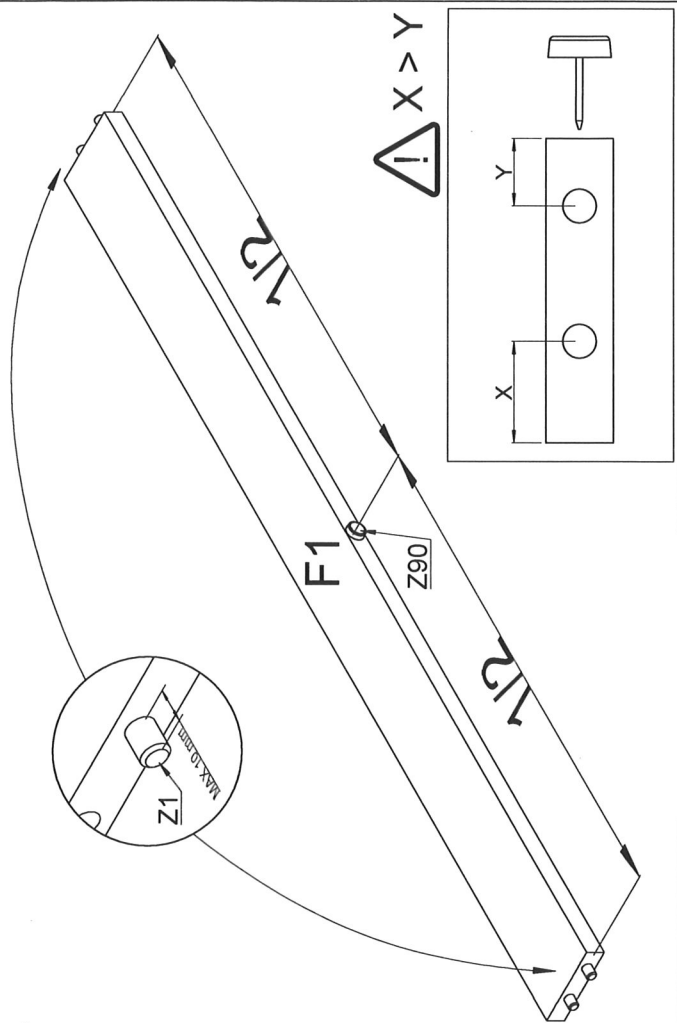
Z33	5x	Z90	2x
Z114	1x	Z114	1x
Z191	2x	Z191	2x

6.



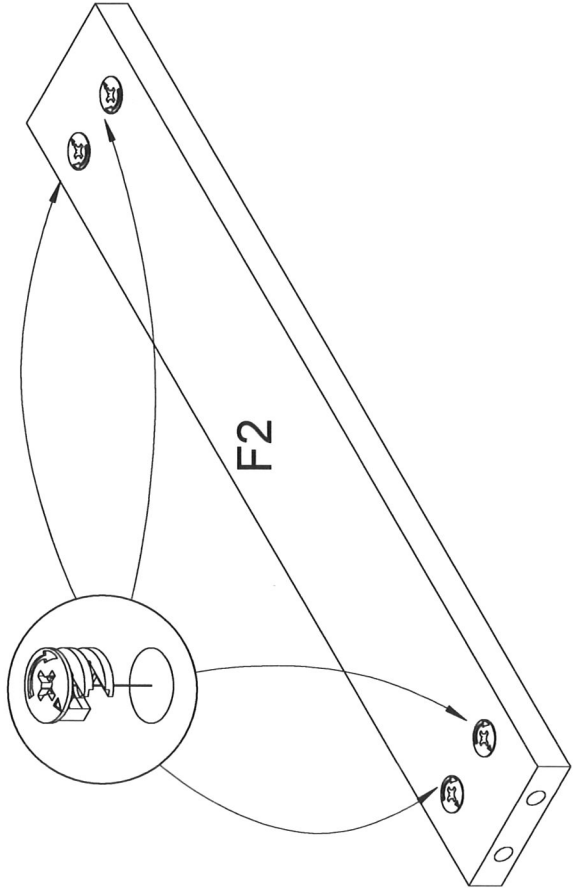
F	882x68	1x	Z30	2x	Z33	1x
---	--------	----	-----	----	-----	----

7.



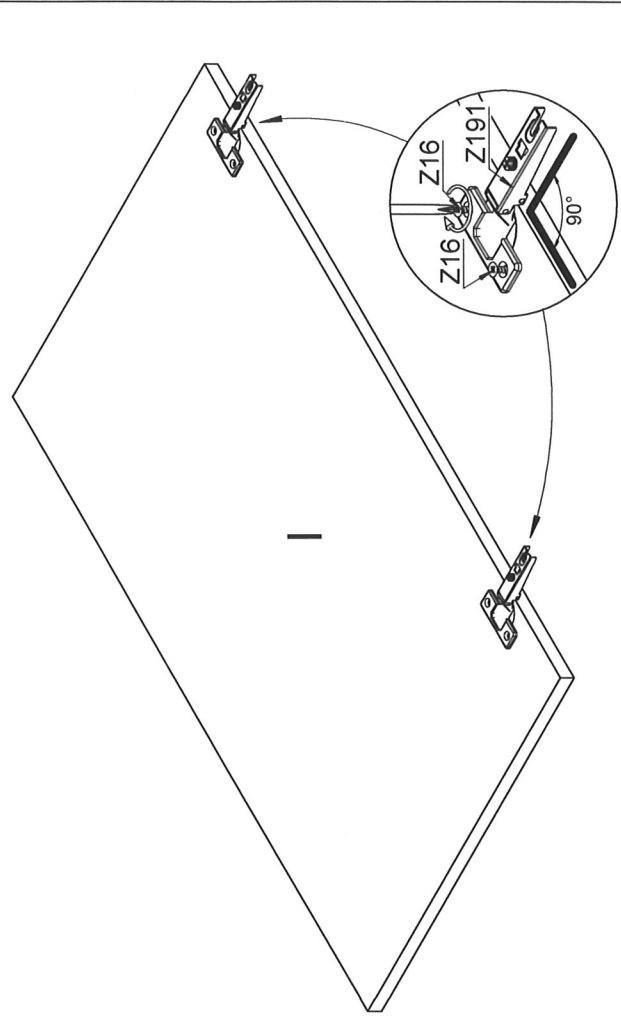
F1	882x72	1x	Z90	1x	Z1	4x
----	--------	----	-----	----	----	----

8.



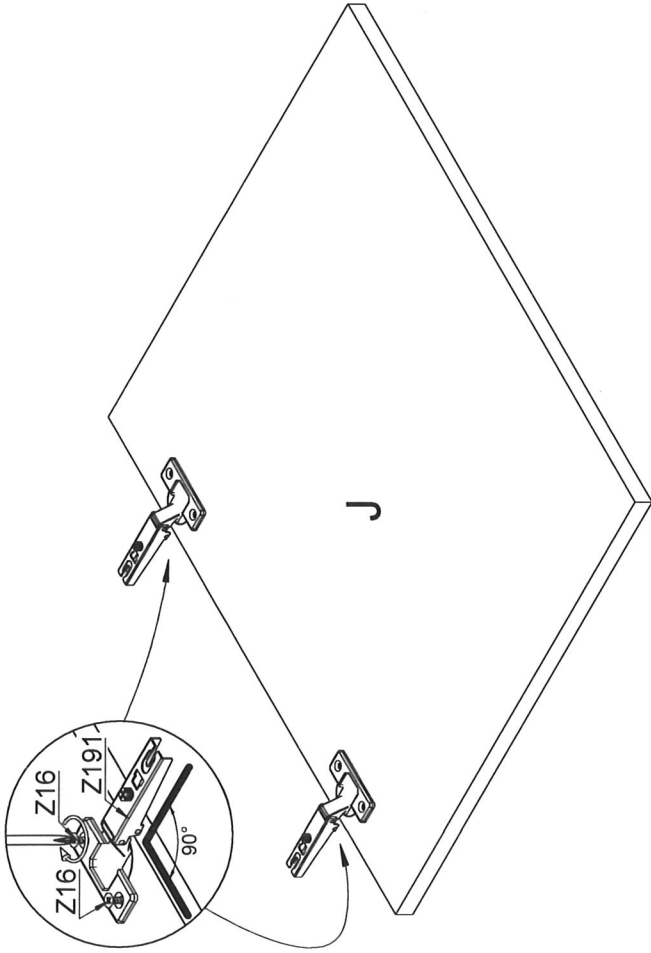
F2	433x68	1x	Z30	4x
----	--------	----	-----	----

9.



I	833x452.5	1x	Z16	4x	Z191	2x
---	-----------	----	-----	----	------	----

10.



J 545x452,5 1x

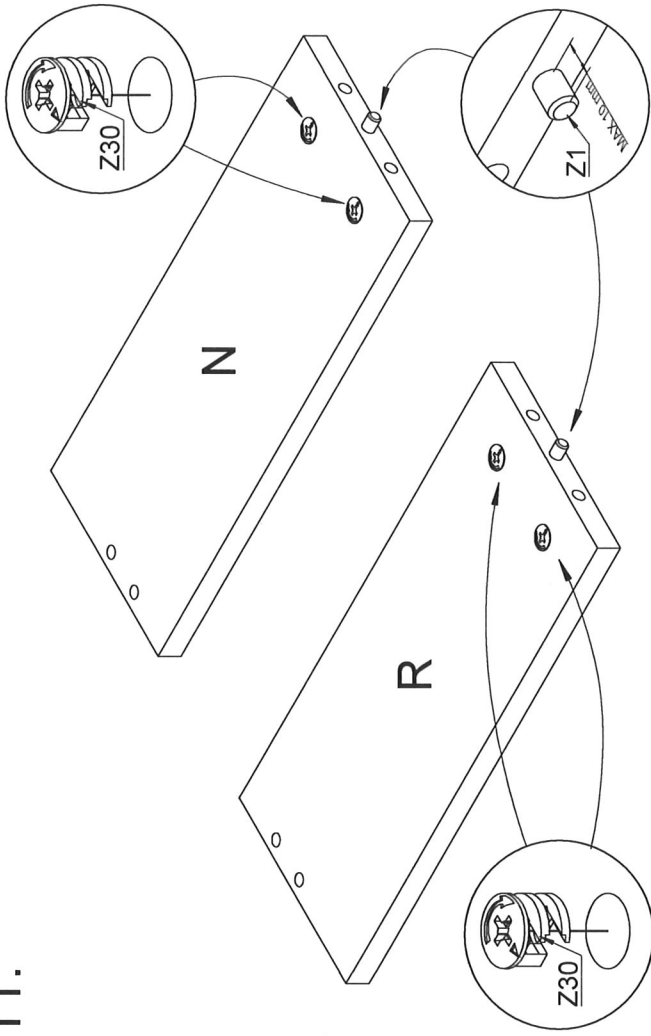
Z16 2x

Z191 4x



2x

11.



N 350x149 1x

R 350x149 1x

Z1 1x

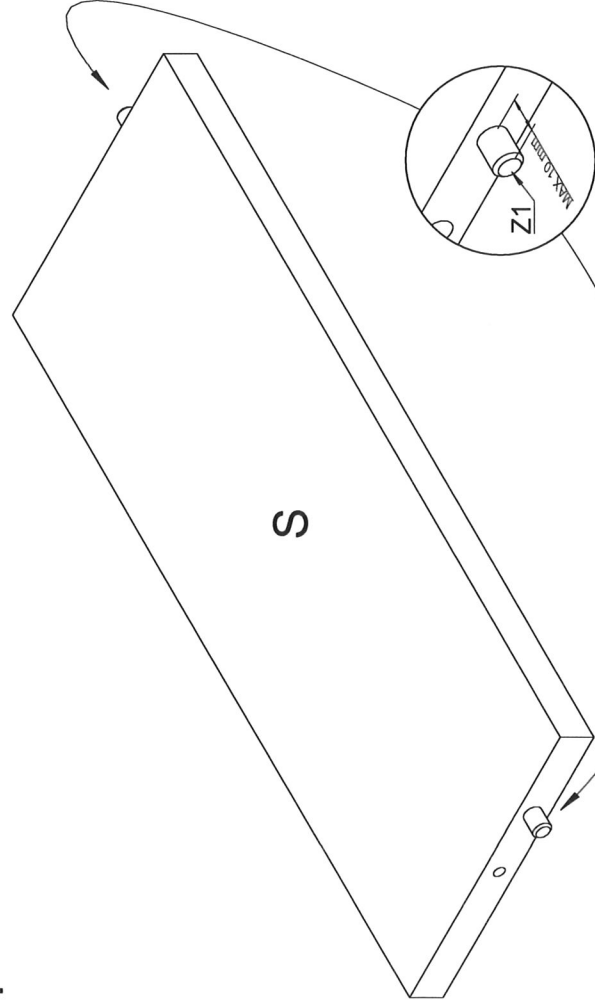


Z30 2x



4x

12.



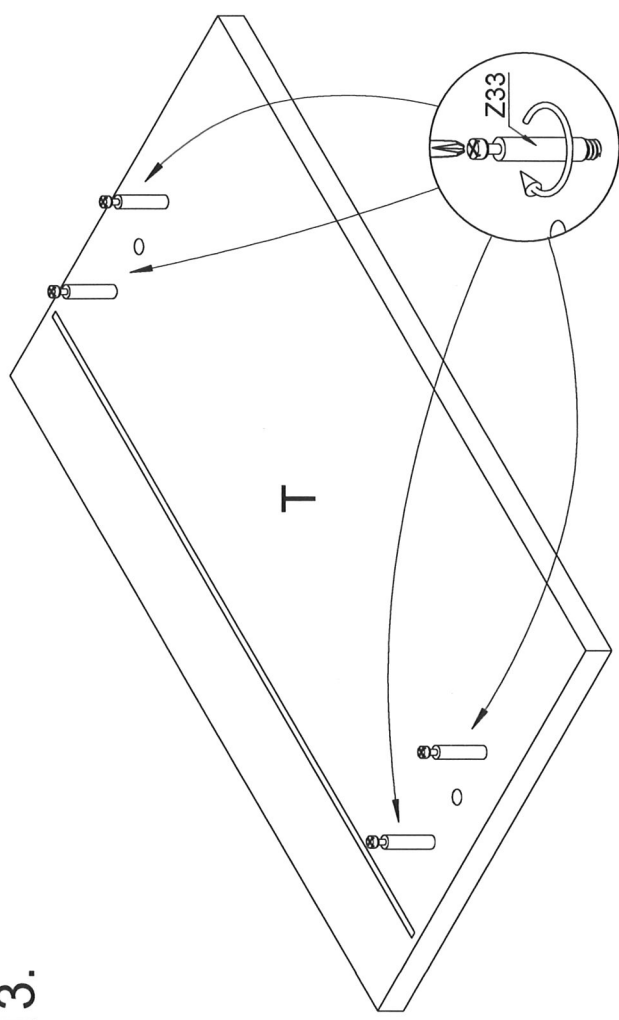
S 376x144 1x

Z1 2x



2x

13.

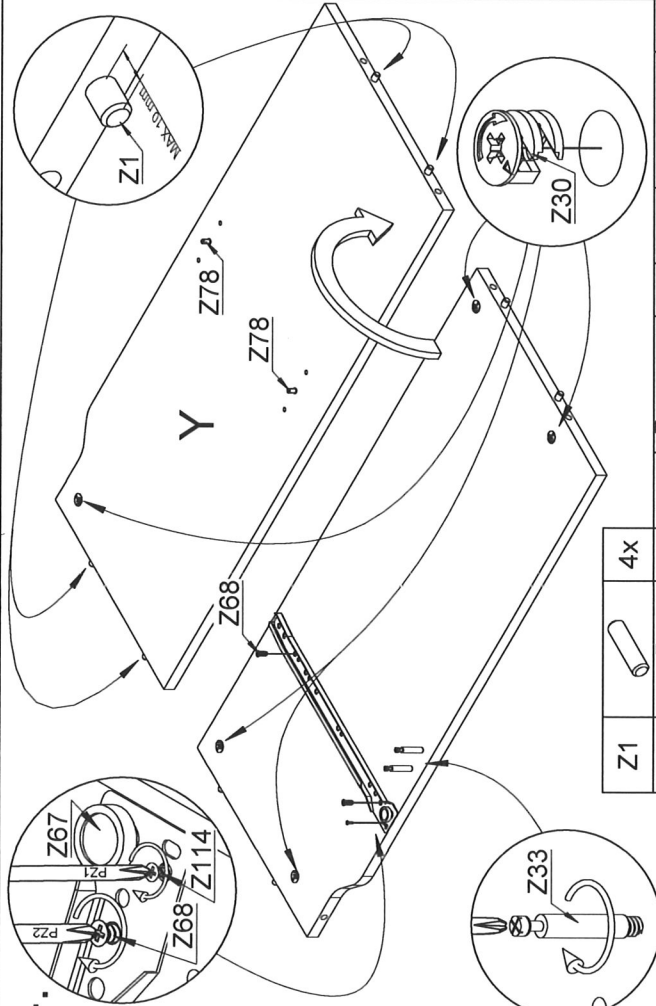


T 452,5x257 1x

Z33 4x

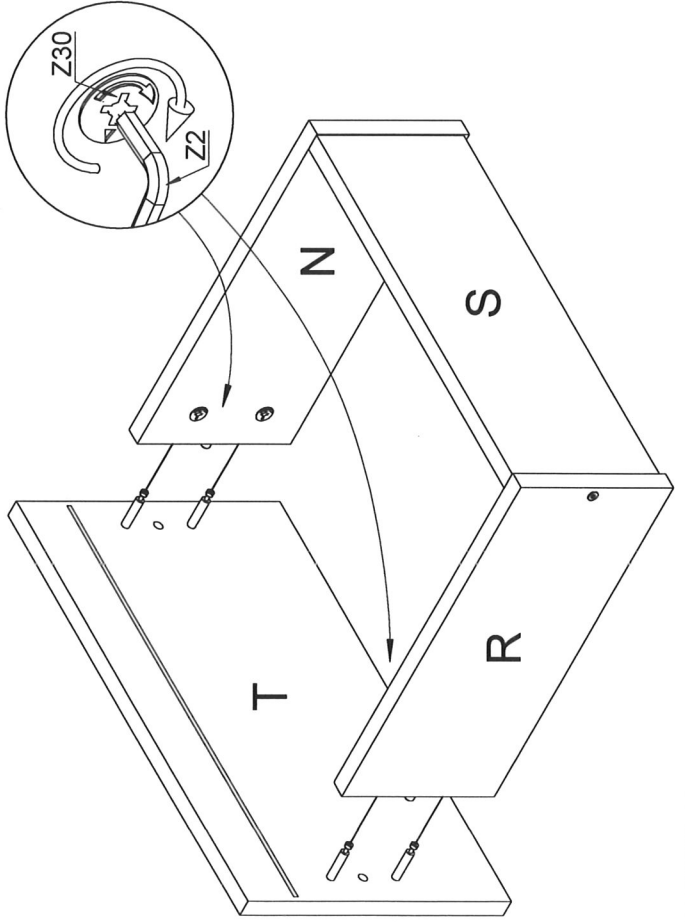
4x

14.



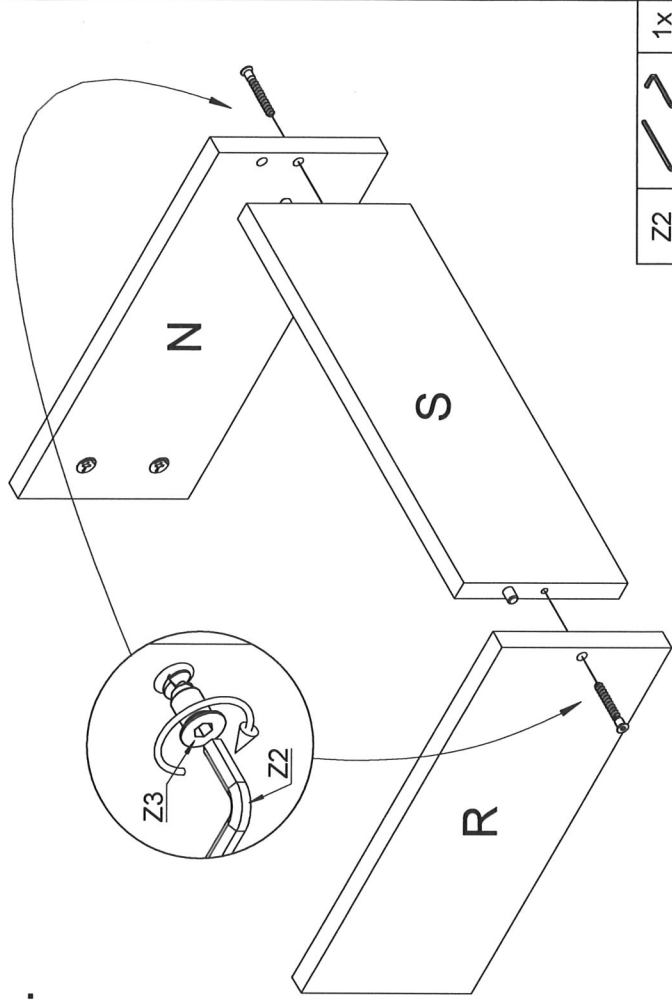
Y	826x355	1x	Z1	4x	Z30	5x	Z67	1x	Z78	2x	Z33	2x	Z114	1x

16.



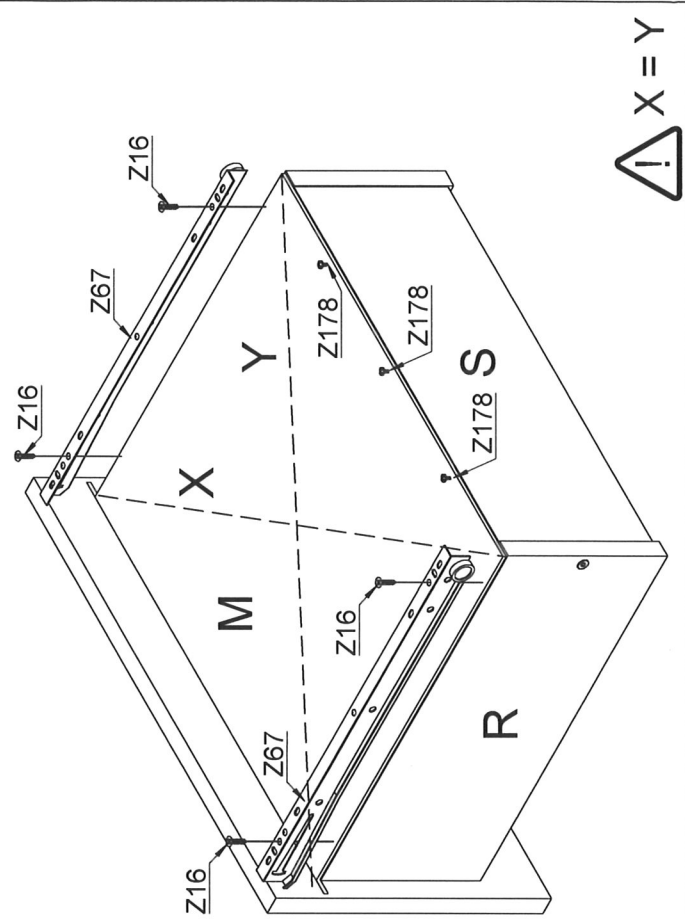
T	452,5x257	1x	Z2	1x	Z30	1x
---	-----------	----	----	----	-----	----

15.



N	350x149	1x	R	350x149	1x	S	376x144	1x	Z2	1x	Z3	2x
---	---------	----	---	---------	----	---	---------	----	----	----	----	----

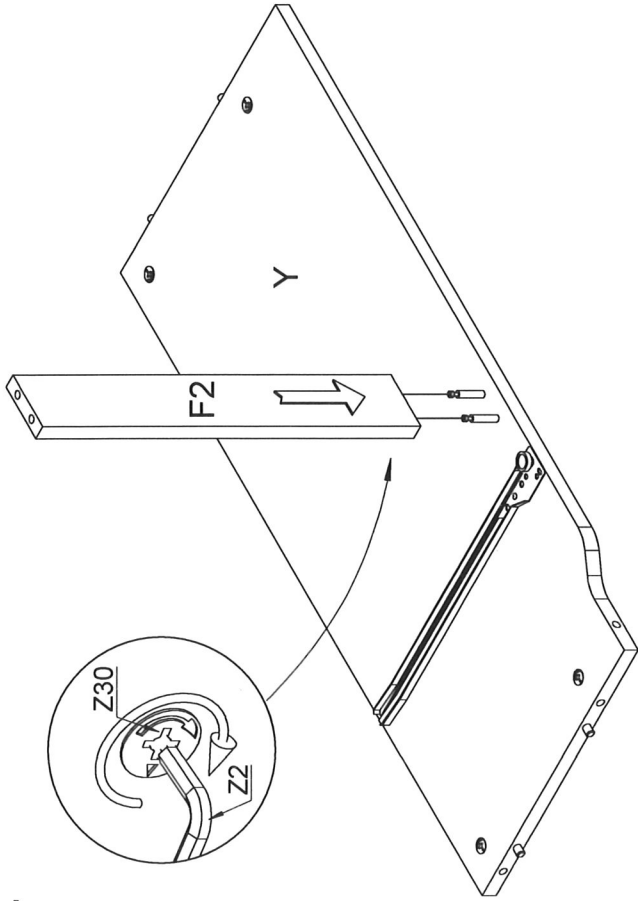
17.



M	406x356	1x	Z16	4x	Z67	1x	Z178	1x	Z178	3x
---	---------	----	-----	----	-----	----	------	----	------	----

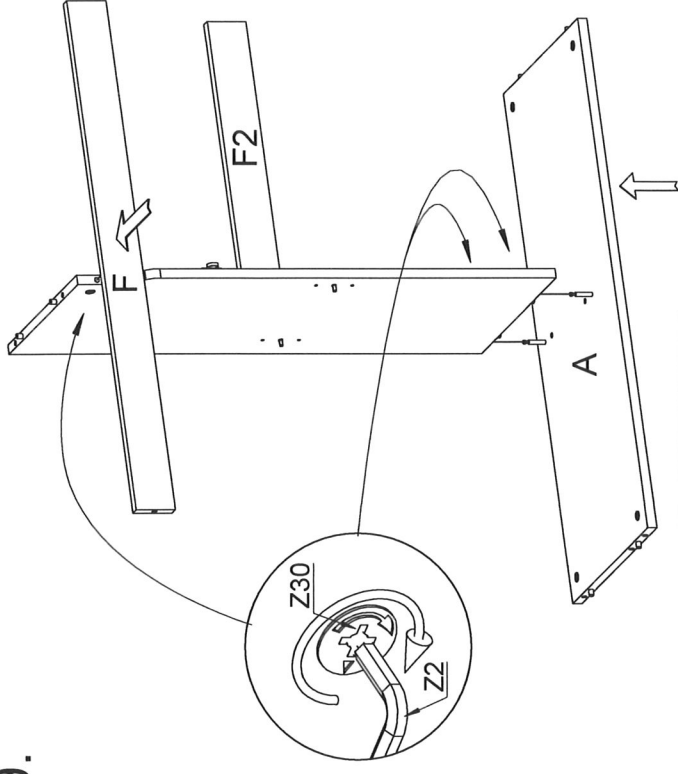
! X = Y

18.



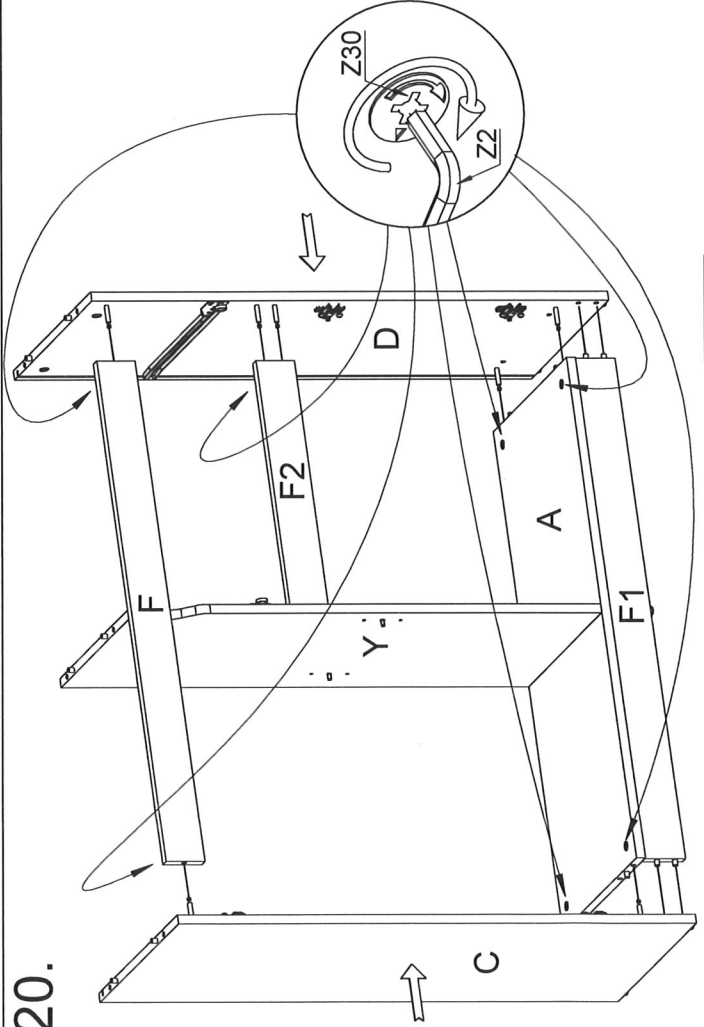
F2	433x68	1x	Y1	826x355	1x
----	--------	----	----	---------	----

19.



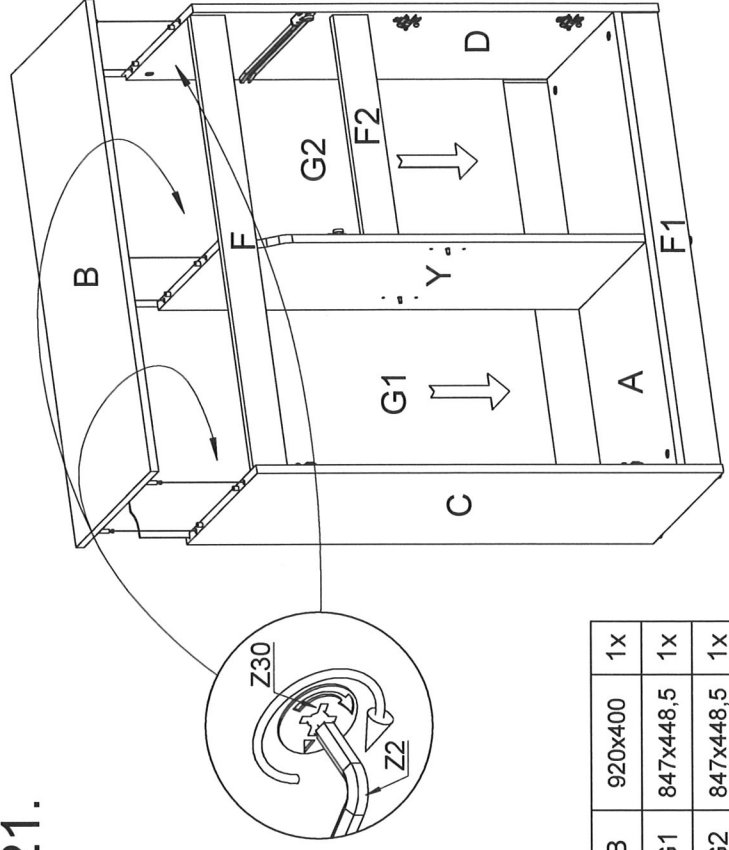
A	882x356	1x	F	882x68	1x
---	---------	----	---	--------	----

20.



C	915x376	1x	D	915x376	1x	F1	882x72	1x
---	---------	----	---	---------	----	----	--------	----

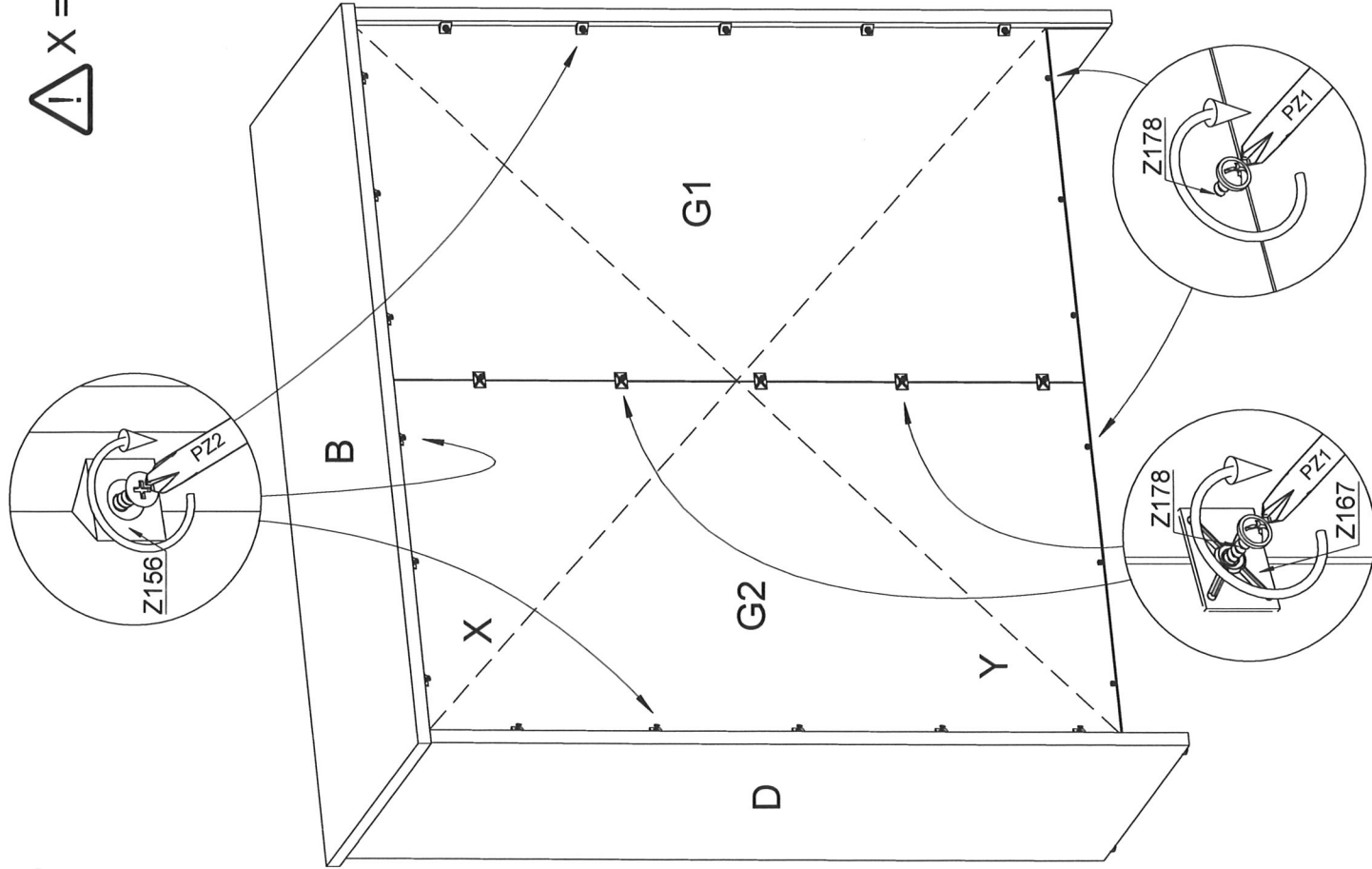
21.



B	920x400	1x	G1	847x448,5	1x	G2	847x448,5	1x
---	---------	----	----	-----------	----	----	-----------	----

22.

! X = Y



Z156

16x Z167

5x Z178

11x



∅3x20



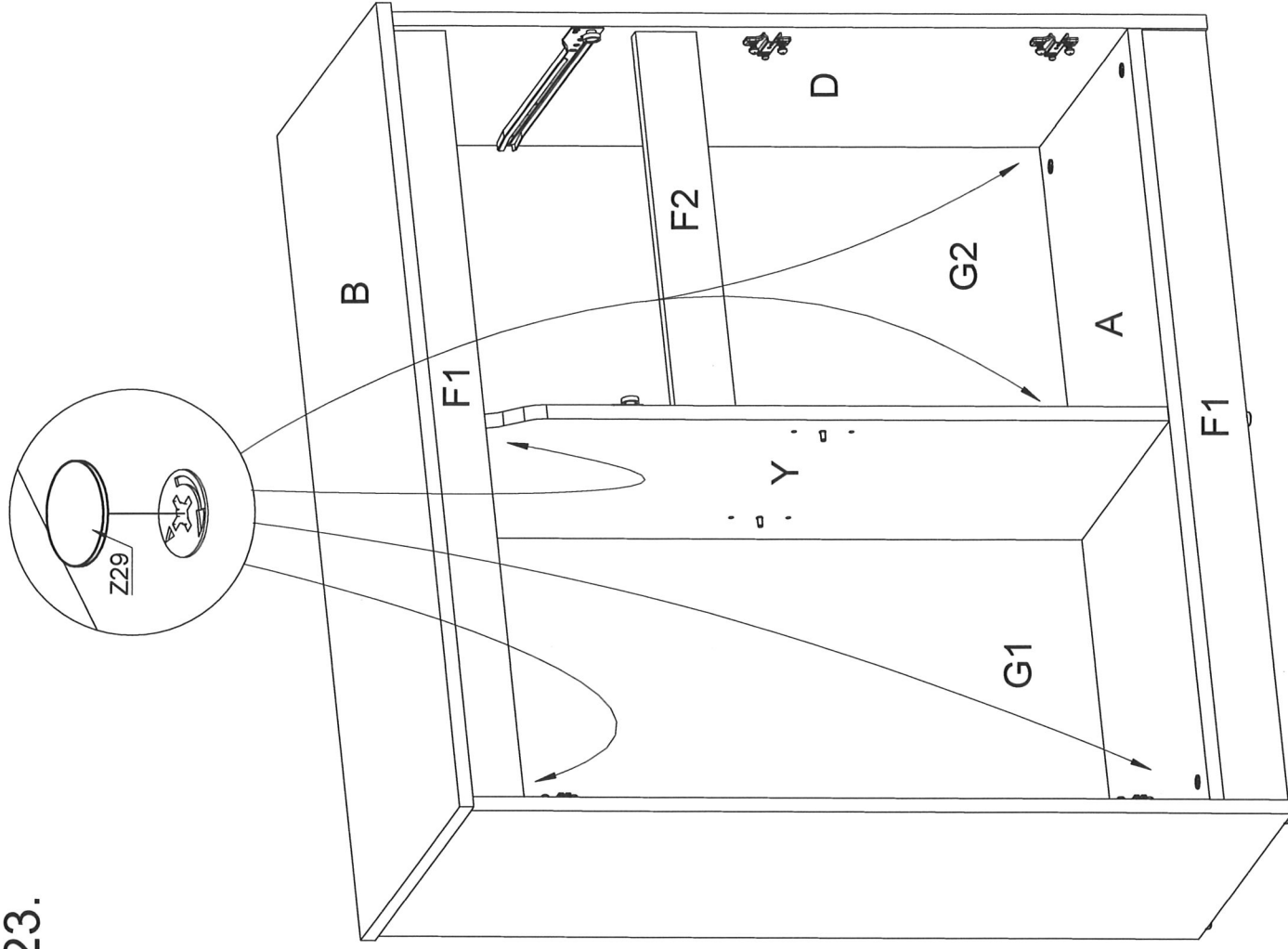
9x

Z29



9x

23.

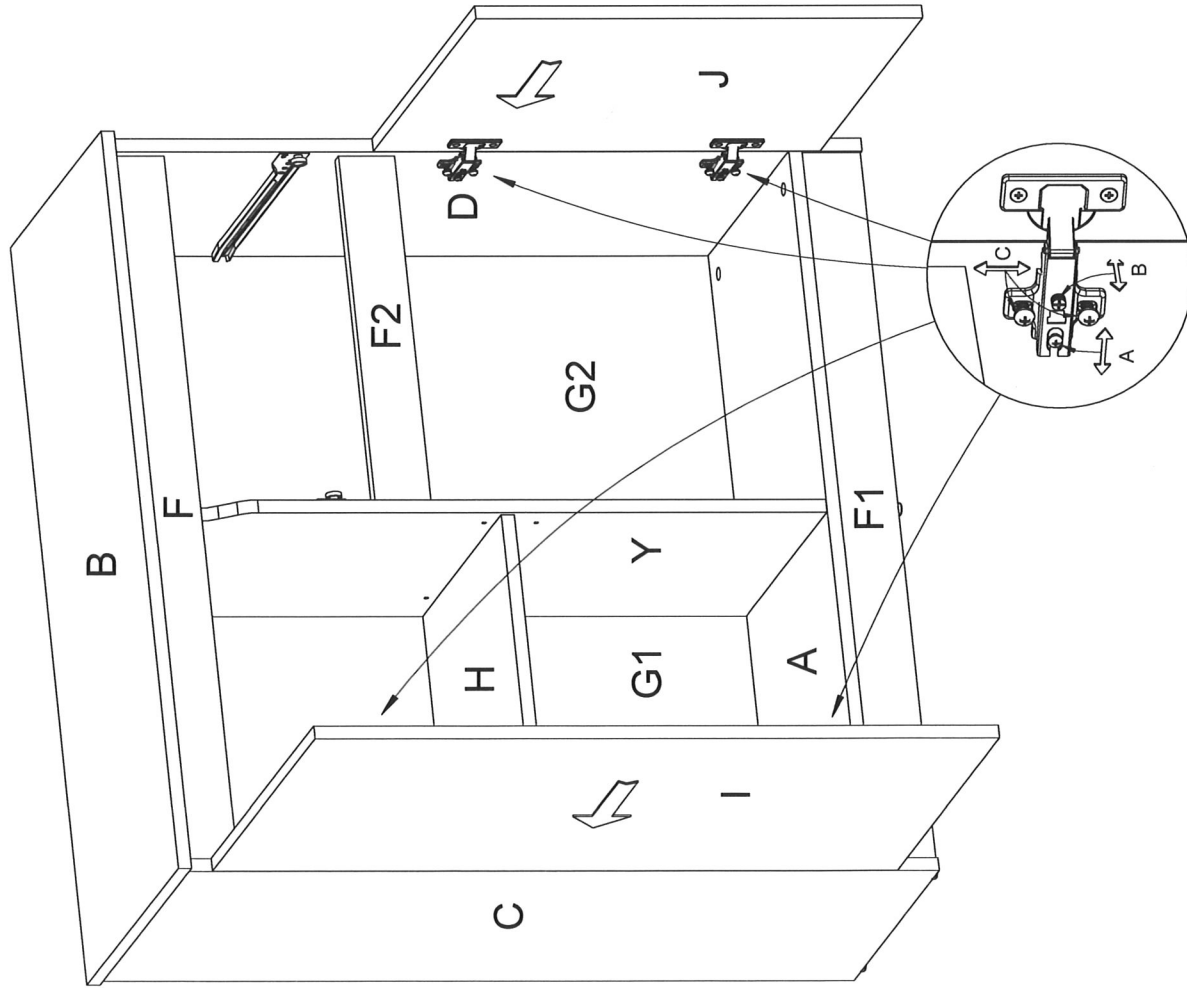


Z29



9x

24.



H

433x347

1X

I

833x452,5

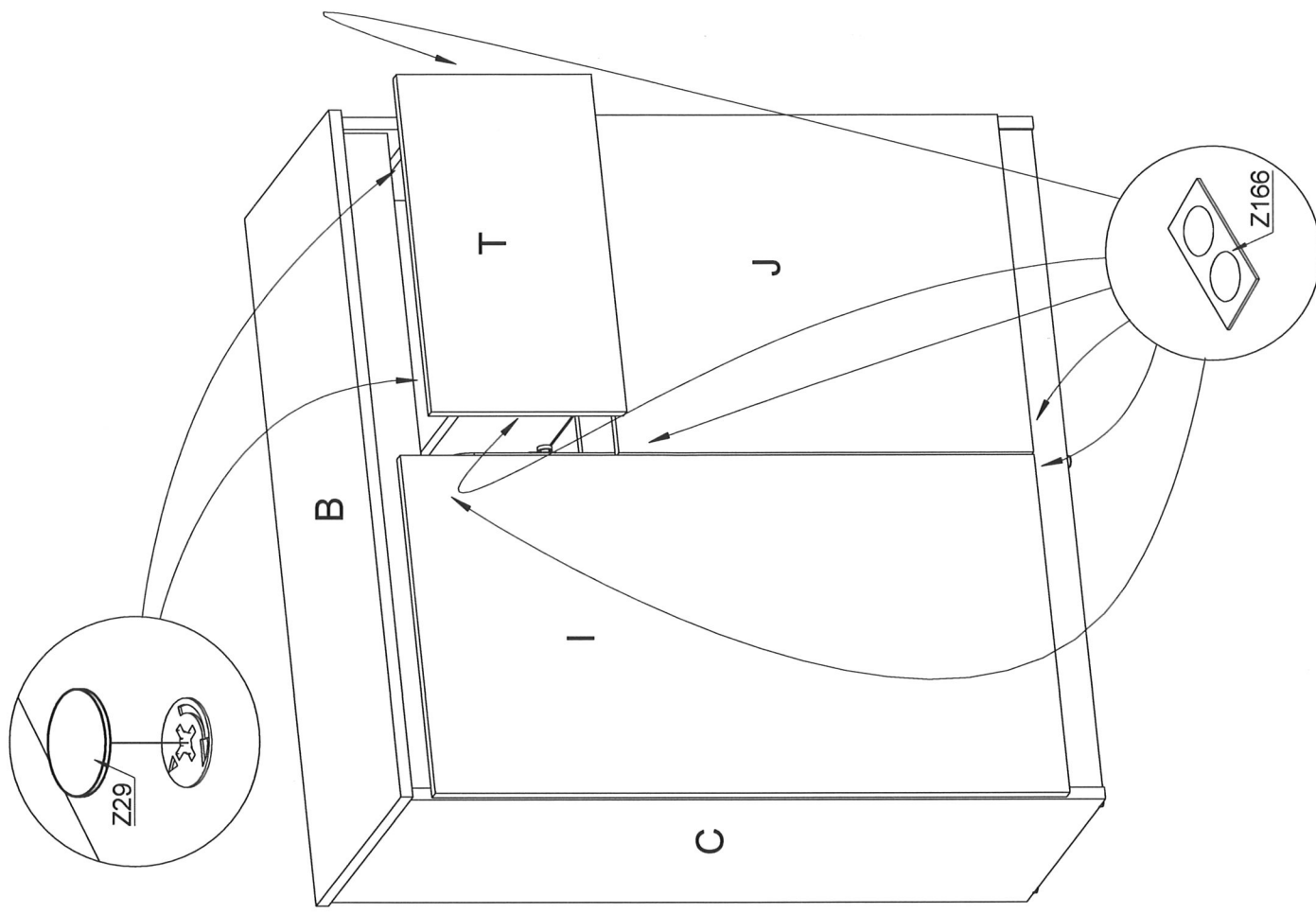
1X

J

545x452,5

1X

25.



Z29

4X

Z166

3X



