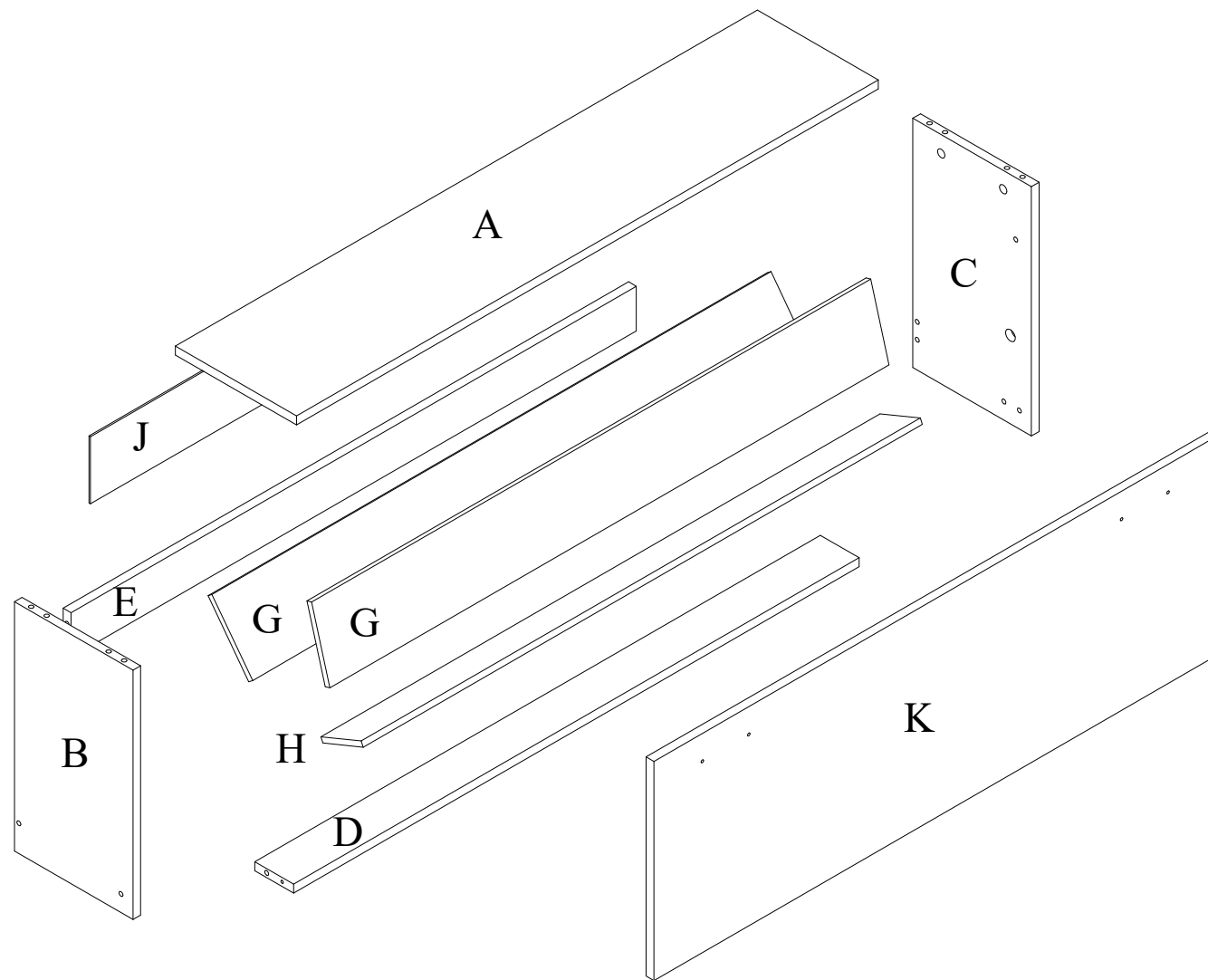
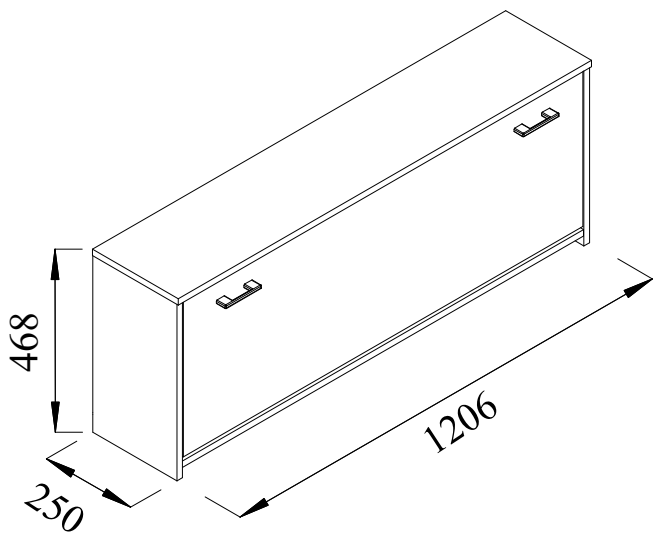
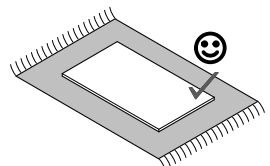
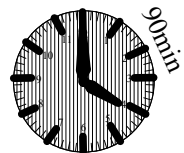
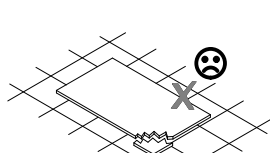
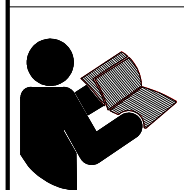
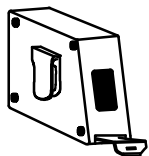
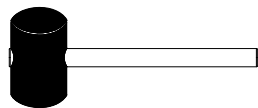
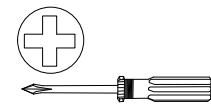
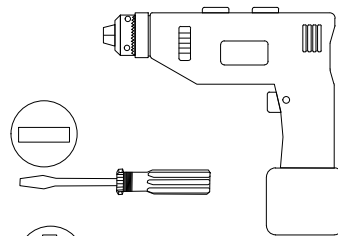
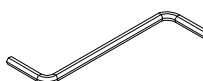
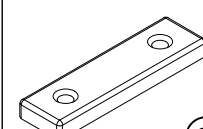
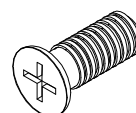
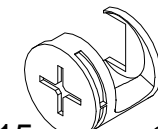
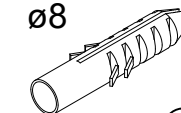
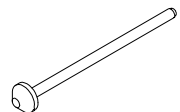
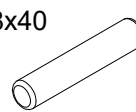
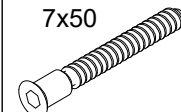
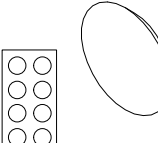
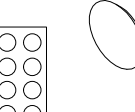
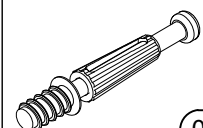
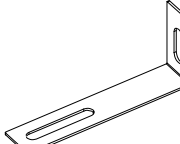
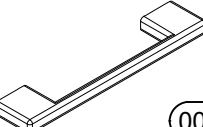
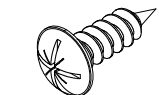

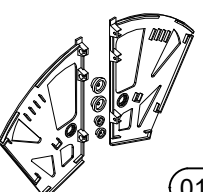
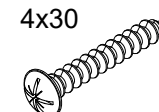
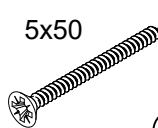
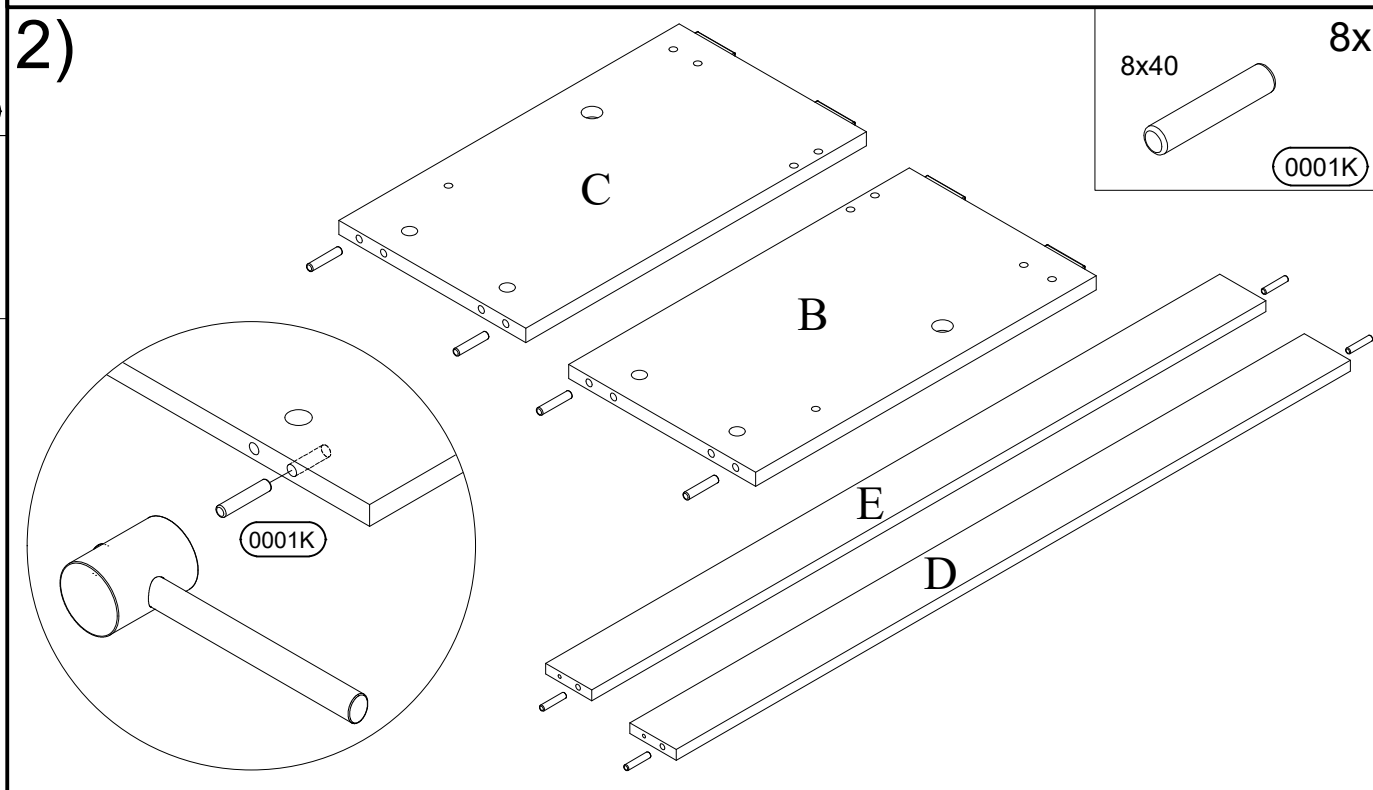
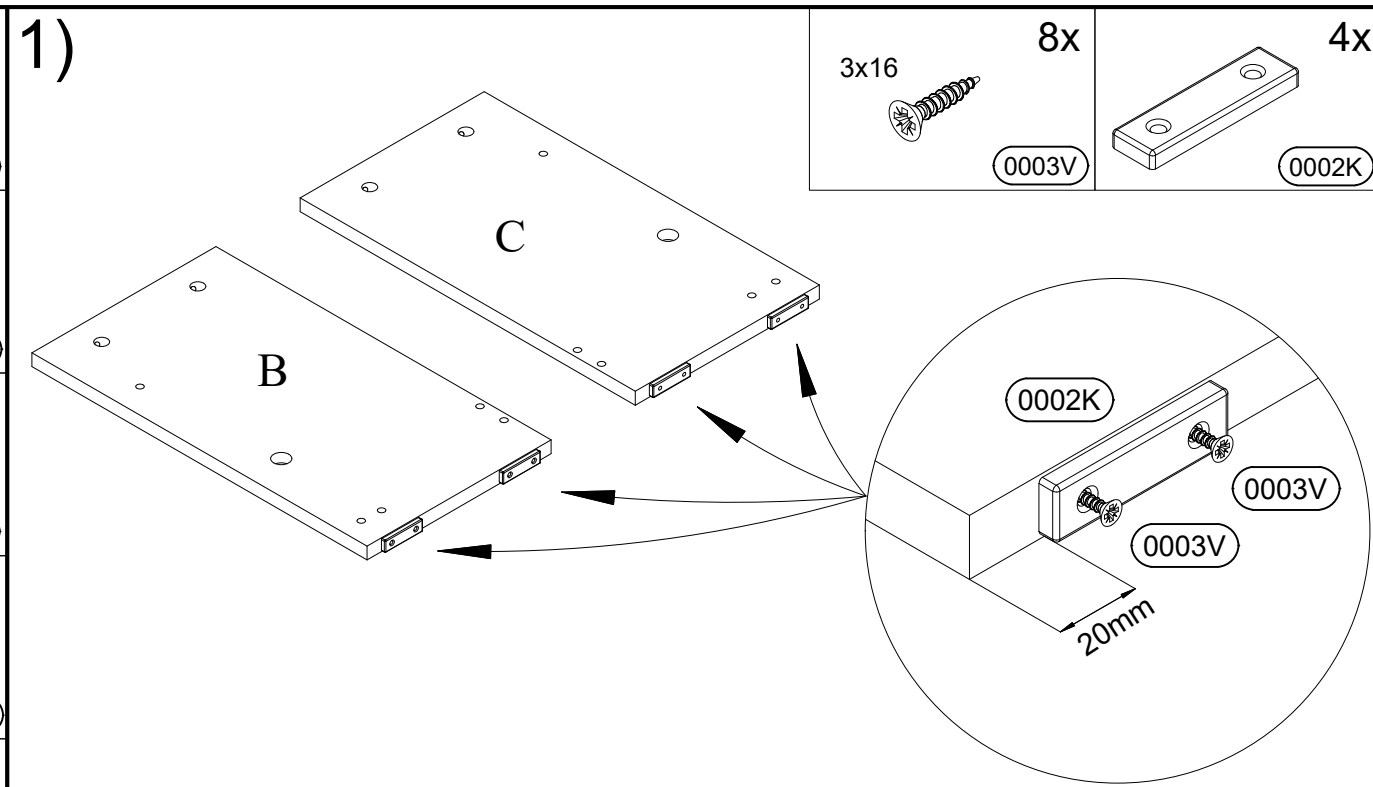
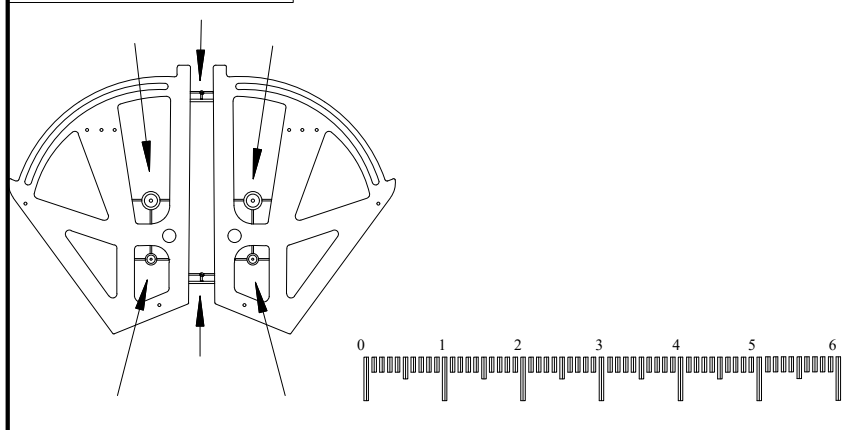


Asko 112

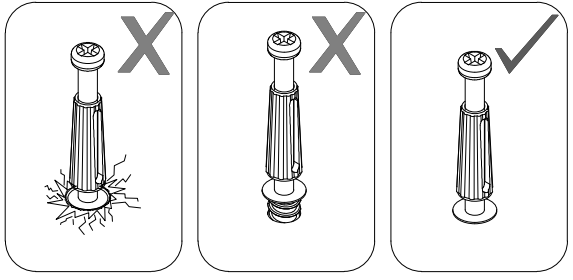
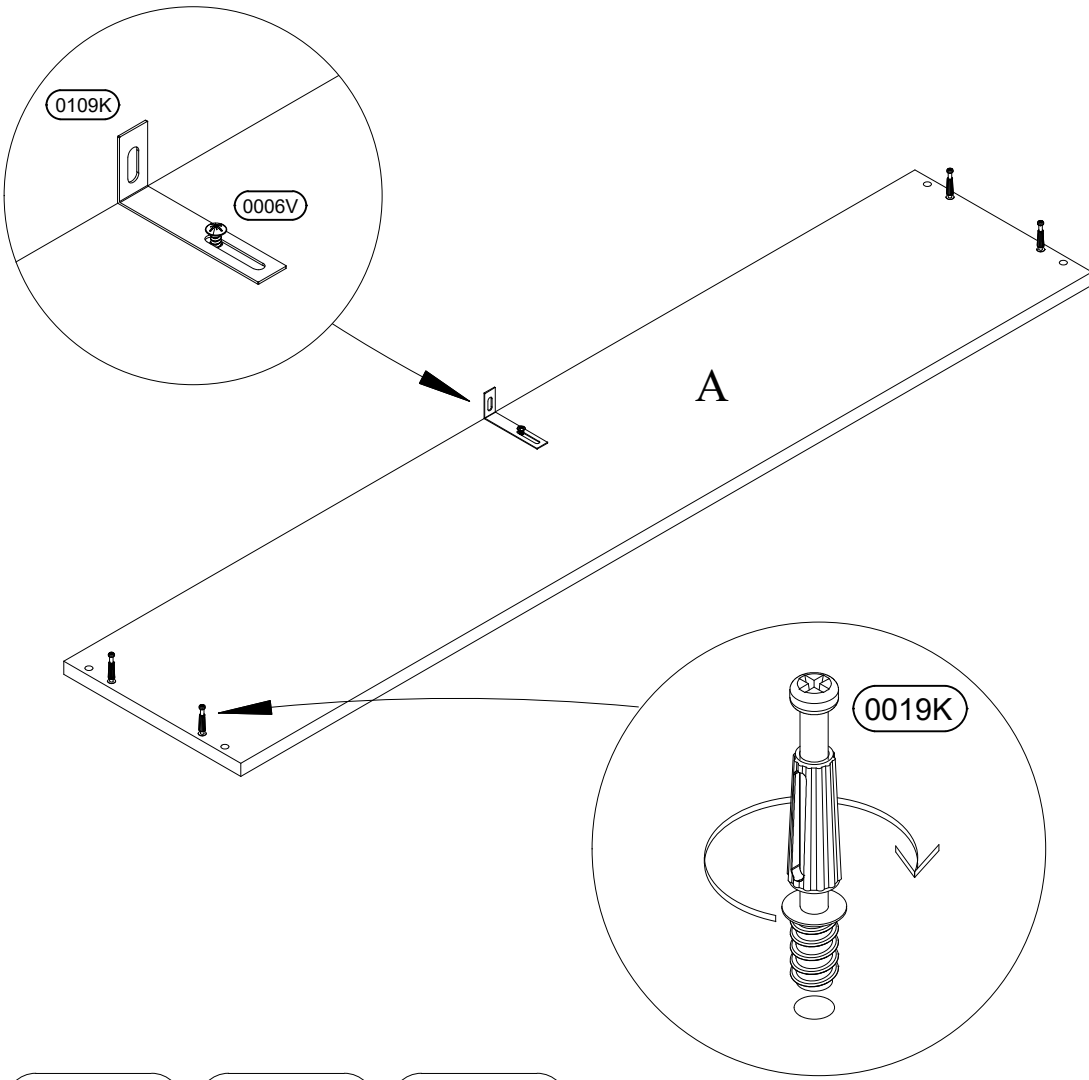
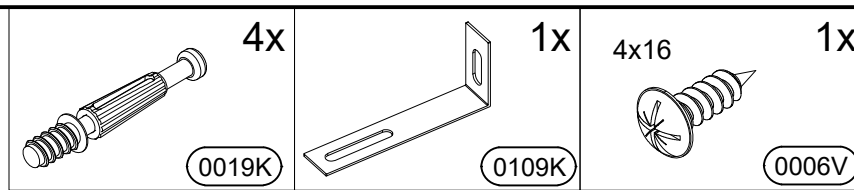


COLLI 1/1				
A	1206	x	253	1
B+C	446	x	250	2
E	1168	x	80	1
D	1168	x	80	1
K	1162	x	392	1
G	1155	x	140	2
H	1155	x	90	1
J	1194	x	120	1

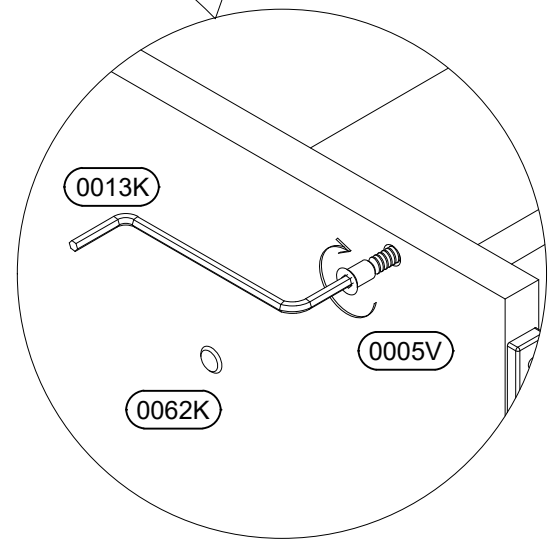
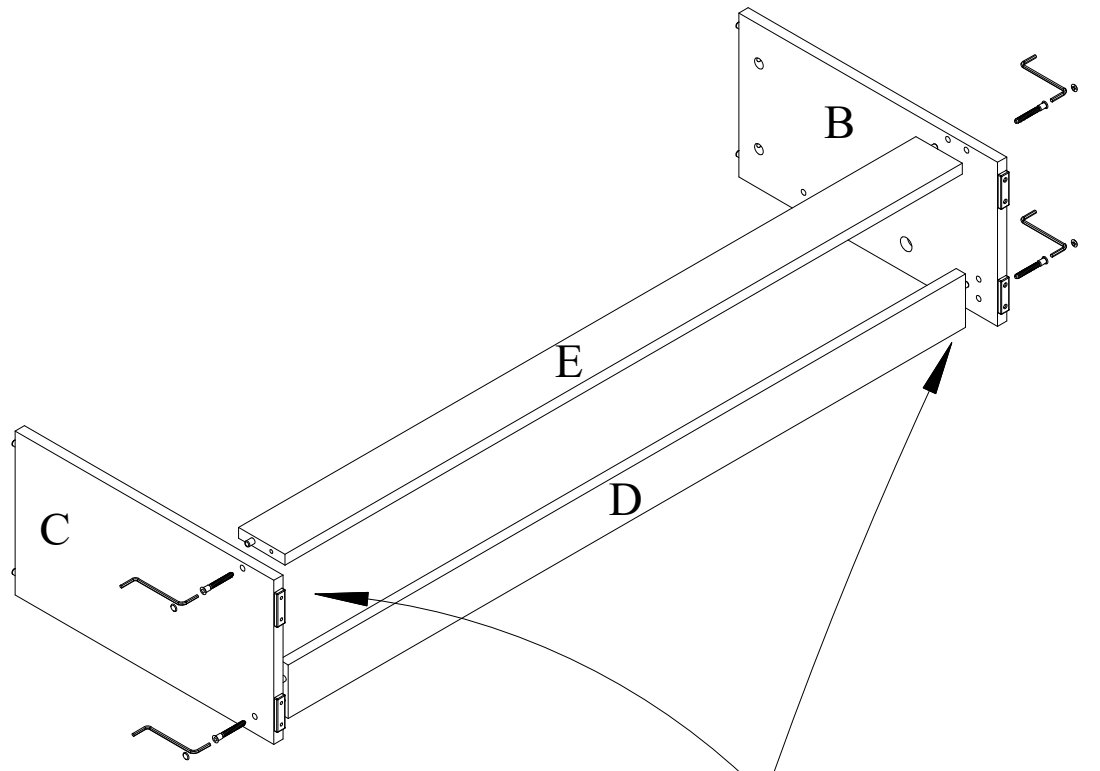
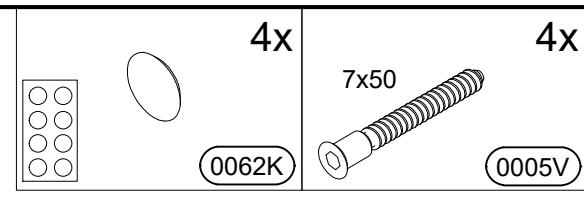
1x  0013K	4x  0002K	8x  0101K
4x  0018K	1x ø8  0051K	20x  0016K
8x 8x40  0001K	4x 7x50  0005V	4x  0054K
4x  0062K	4x  0019K	1x  0109K
2x  0017U	1x 4x16  0006V	14x 3x16  0003V
1x  0129K	4x 4x30  0004V	1x 5x50  0013V



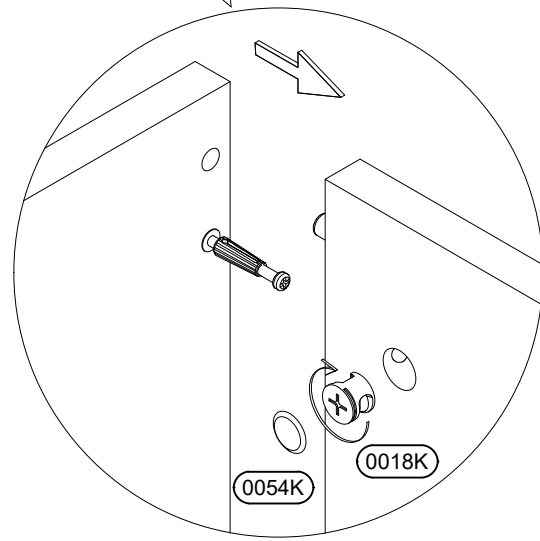
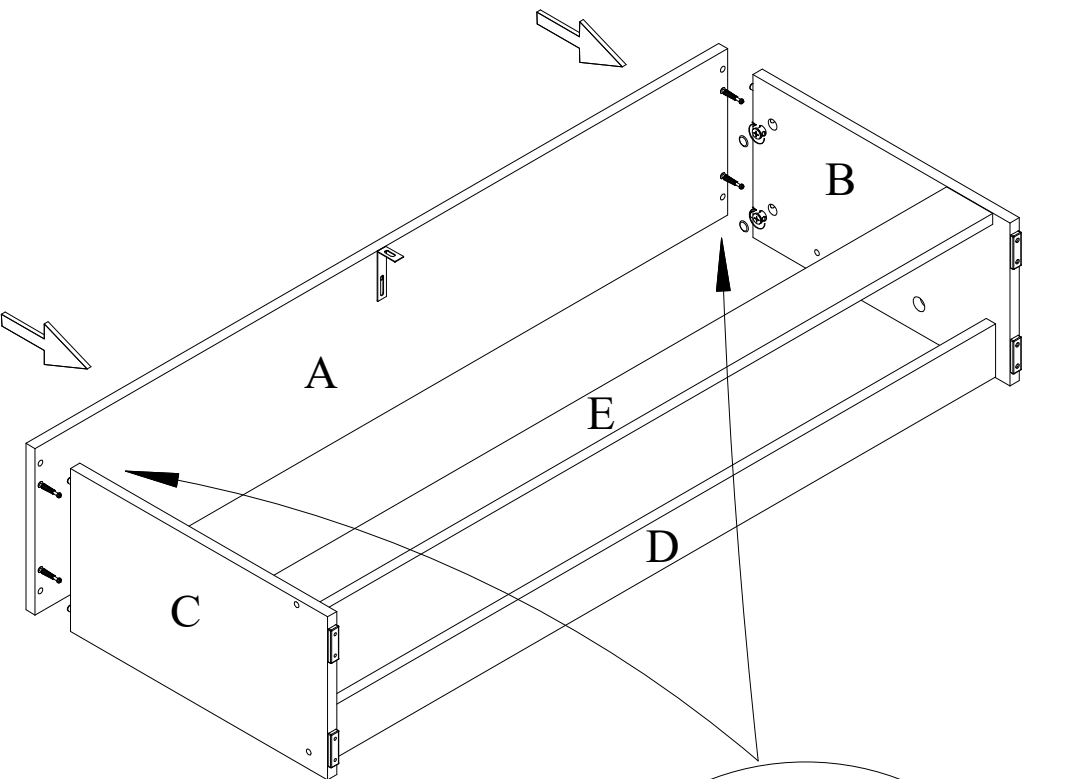
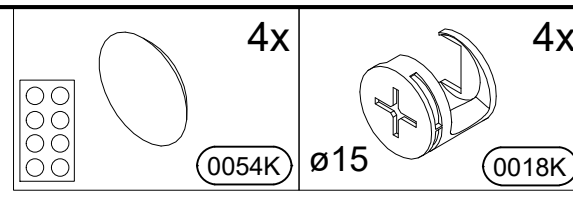
3)



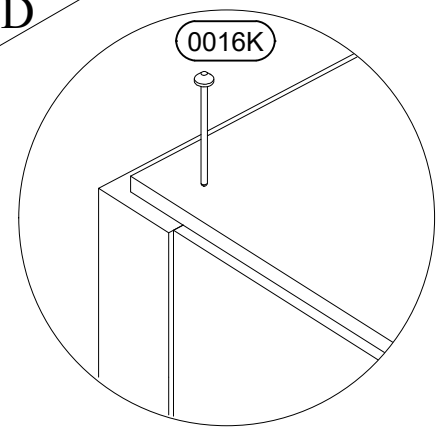
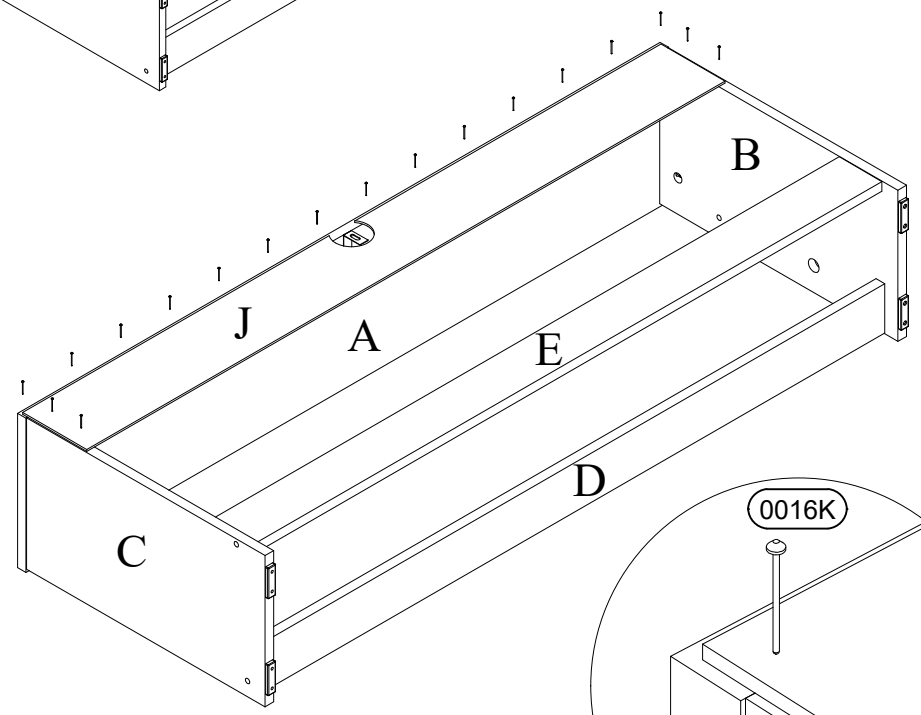
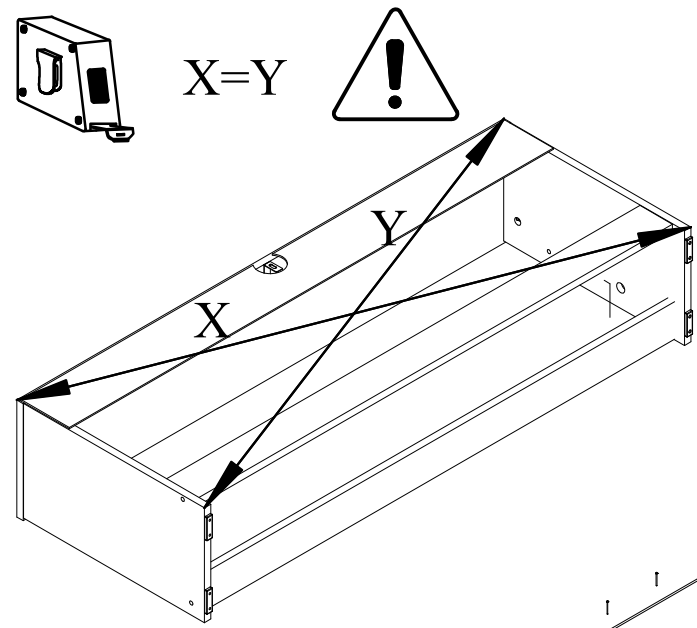
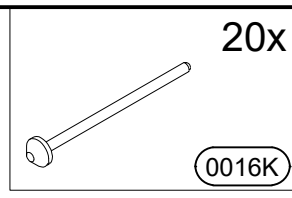
4)



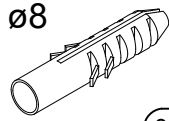
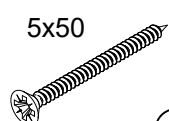
5)



6)



7)

 ø8 1x 0051K	 5x50 1x 0013V
---	---

