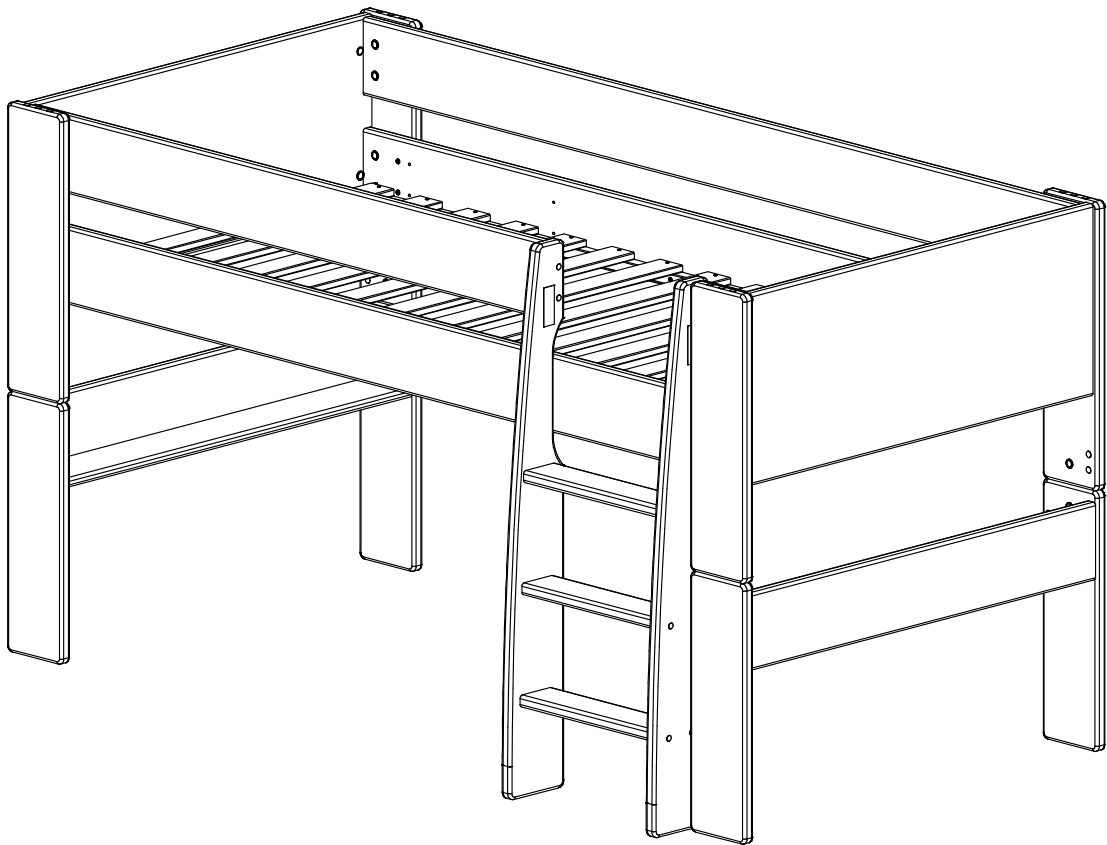


290613050



WARNING

To help prevent serious or fatal injuries from entrapment or falls:

- Never allow a child under 6 years on upper bunk.
- Use only mattress which is 200 cm long and 90 cm wide.
- Ensure thickness of mattress does not exceed 16 cm.
- Use guardrails on both sides of upper bunk.
- Prohibit horseplay on or under bed (s).
- Prohibit more than one person on upper bunk.
- Use ladder for entering and leaving bunk.

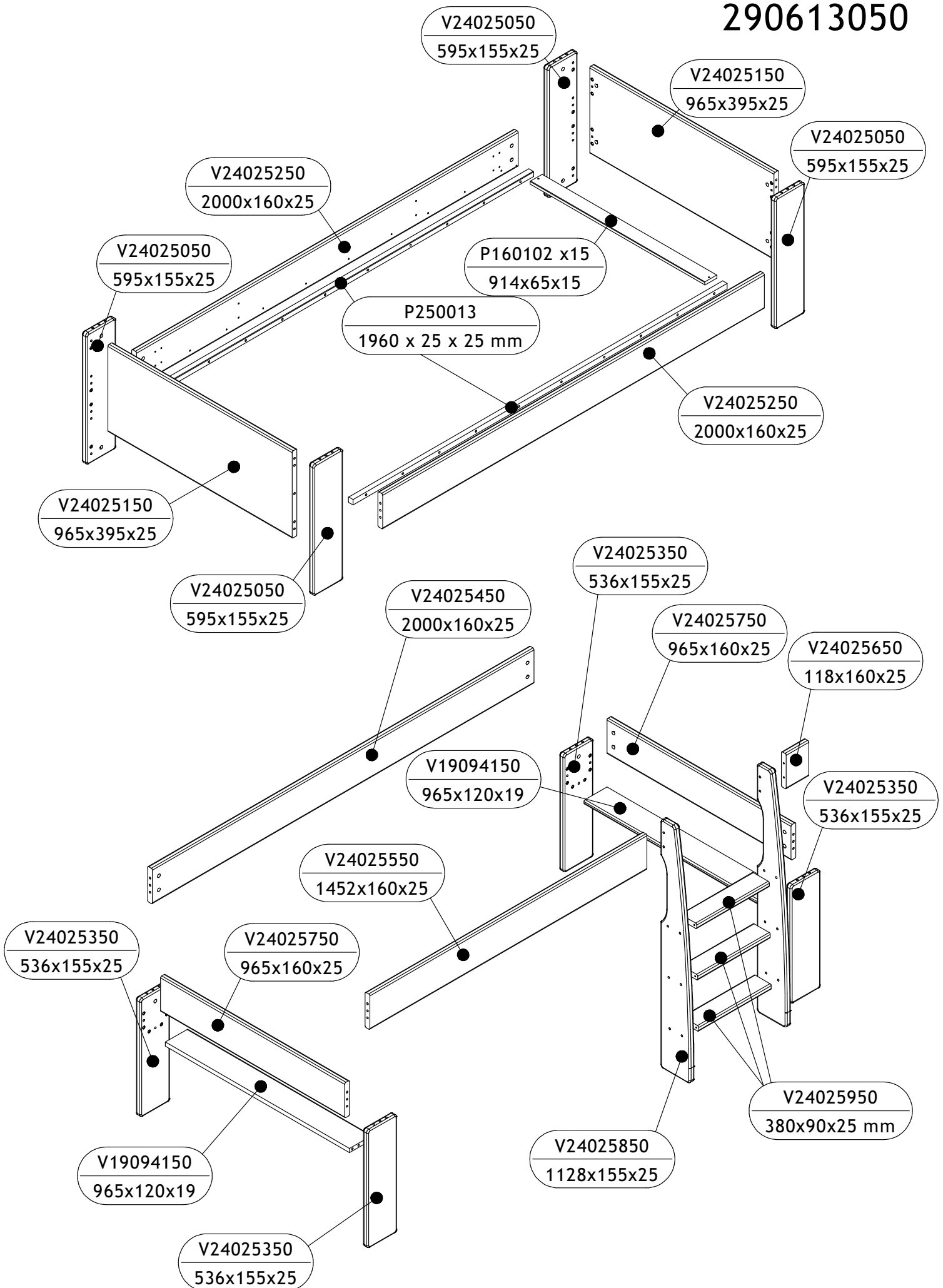
STRANGULATION HAZARD - Never attach or hang items to any part of the bunk bed that are not designed for use with the bed; for example, but not limited to, hooks, belts and jump ropes.

A MISE EN GARDE

Pour aider à prévenir des blessures graves ou fatales par suffocation ou à la suite de chutes:

- Ne jamais laisser un enfant de moins de 6 ans sur le lit supérieur.
- Utiliser uniquement un matelas de 200 cm de longueur et de 90 cm de largeur.
- S'assurer que l'épaisseur du matelas ne dépasse pas 16 cm.
- Utiliser des garde-corps des deux cotes du lit supérieur.
- Interdire les bousculades sur et sous le lit.
- Interdire qu'il y ait plus d'une personne sur le lit supérieur.
- Utiliser l'échelle pour monter sur le lit supérieur et en descendre.

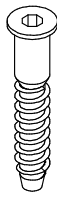
DANGER D'ÉTRANGLEMENT - Ne jamais attacher ou pendre des articles à n'importe quelle partie du lit superposé qui ne sont pas conçus pour l'usage avec le lit; pour exemple, mais pas limité aux crochets, aus ceintures, et à jump ropes.



BA10045
3,5x35
30 x A



BA10300
7x40
20 x B



BA10390
8x30
28 x C



BA10645
M10*6 M/2,5
48 x D



BA10673
Ø7*34/48,5
40 x E



BA10675
Ø15x12
48 x F



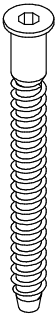
BA10696
M6*Ø10,5*20
40 x G



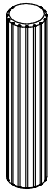
BA10150
4,5x45
4 x H



BA10316
7x70
16 x I



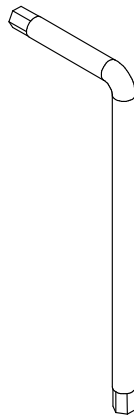
BA10369
8x40
8 x K



BA10674
ø7x100
4 x L



BA10680
4 mm
1 x M



BA10678
6 mm
1 x N



BA103459
ø13xø8 mm
44 x O



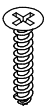
BA103463
ø18xø15 mm
40 x P



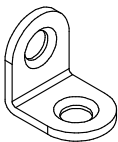
BA103465
ø3x12 mm
16 x Q



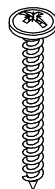
BA10127
4,0x20,0 mm
4 x R



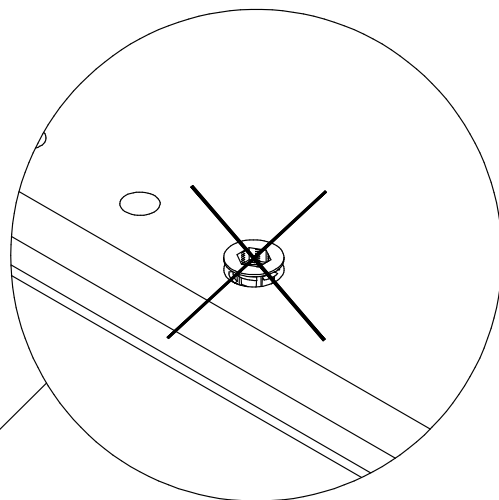
BA10801
20x20x2 mm
2 x S



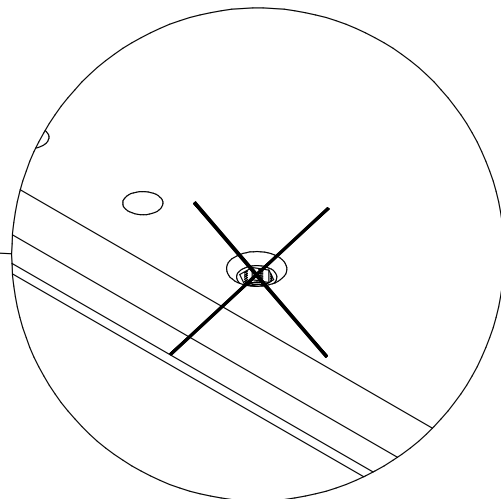
BA10180
4,0x40 mm
8 x T



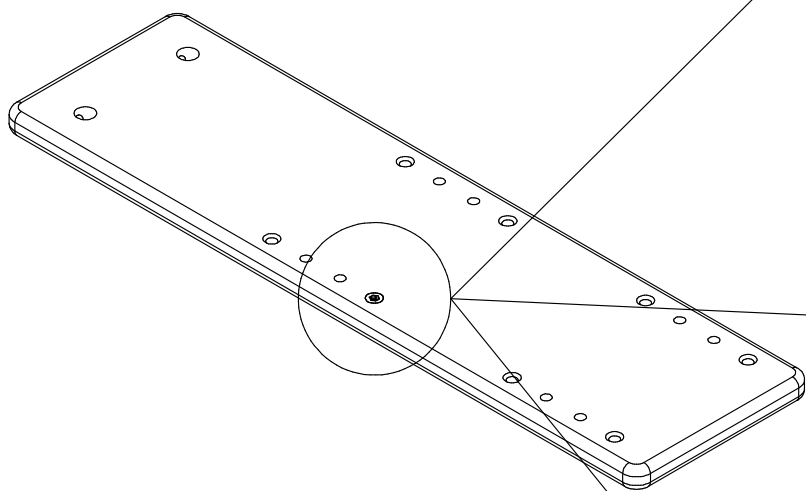
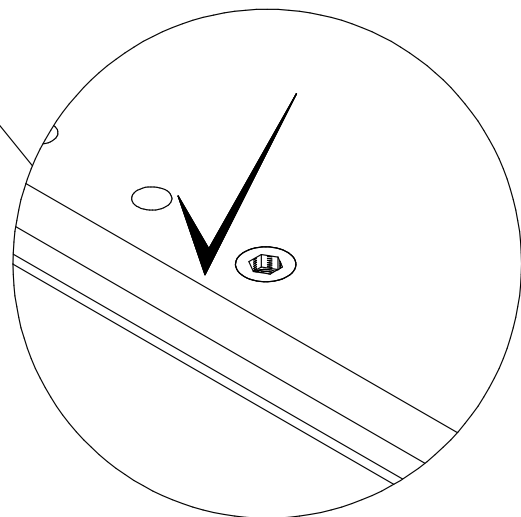
DETAIL A



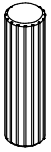
DETAIL B



DETAIL C



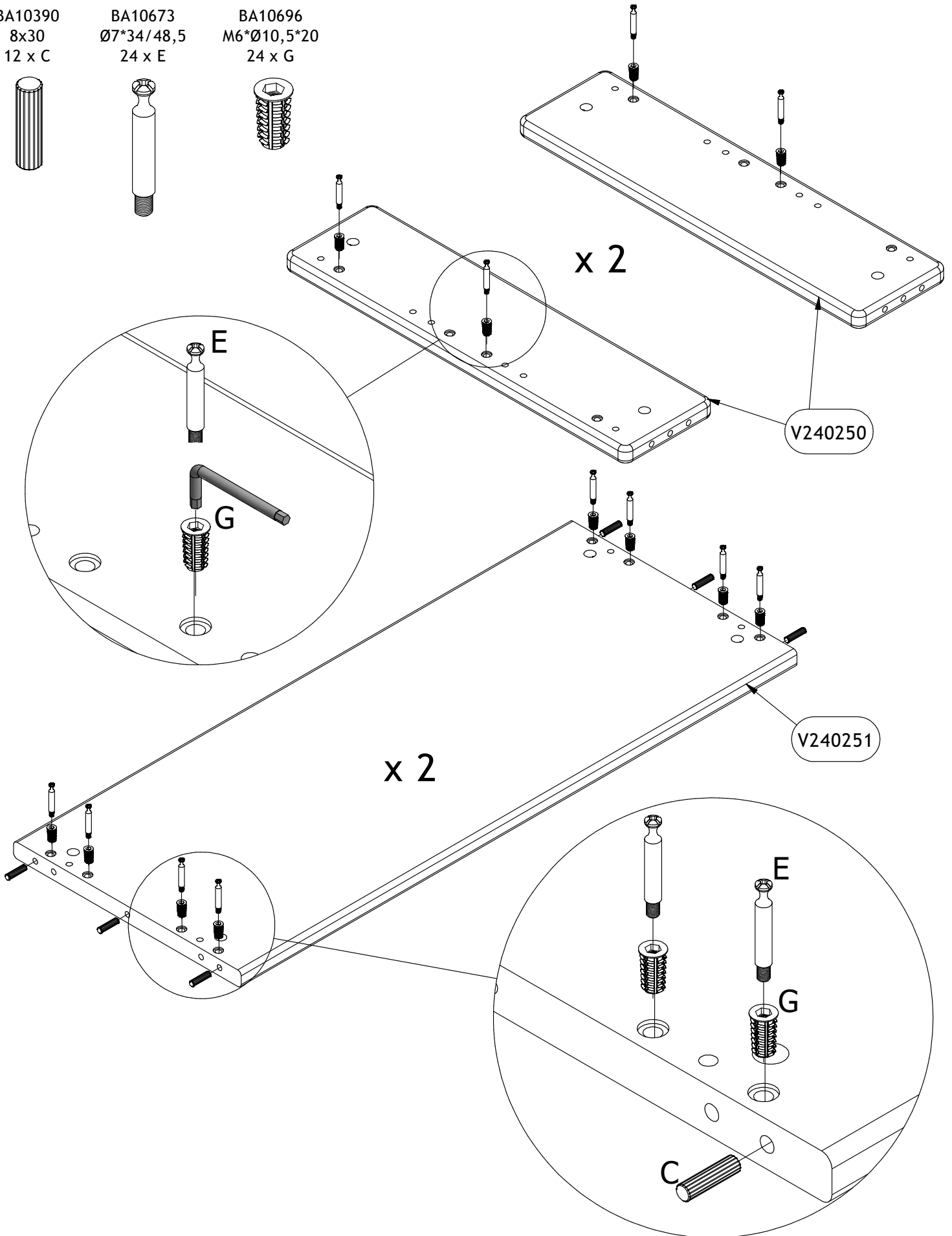
BA10390
8x30
12 x C



BA10673
Ø7*34/48,5
24 x E



BA10696
M6*Ø10,5*20
24 x G



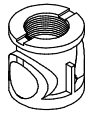
BA10645
M10*6 m/2,5
4 x D



BA10673
ø7*34/48,5
16 x E



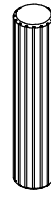
BA10675
ø15x12
4 x F



BA10696
M6*ø10,5*20
16 x G



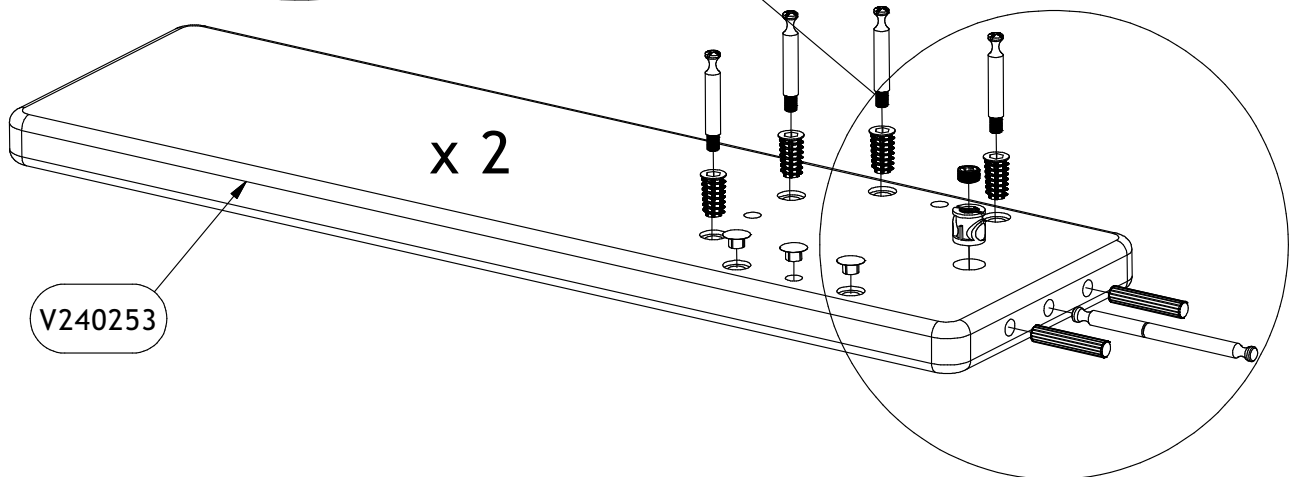
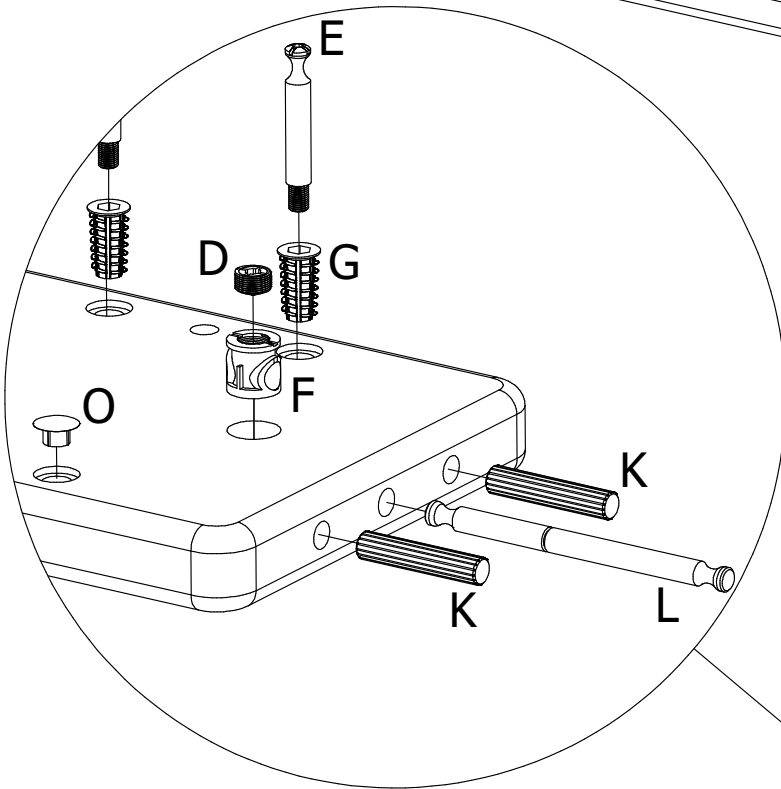
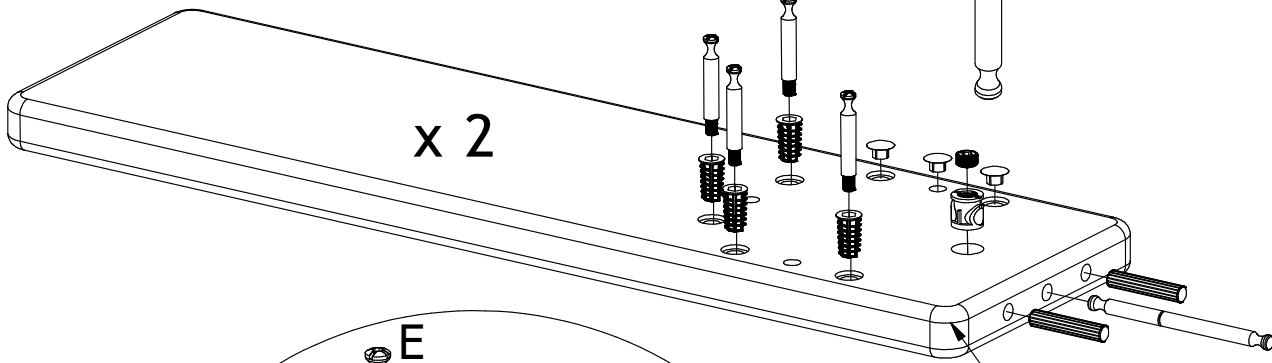
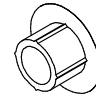
BA10369
8x40
8 x K



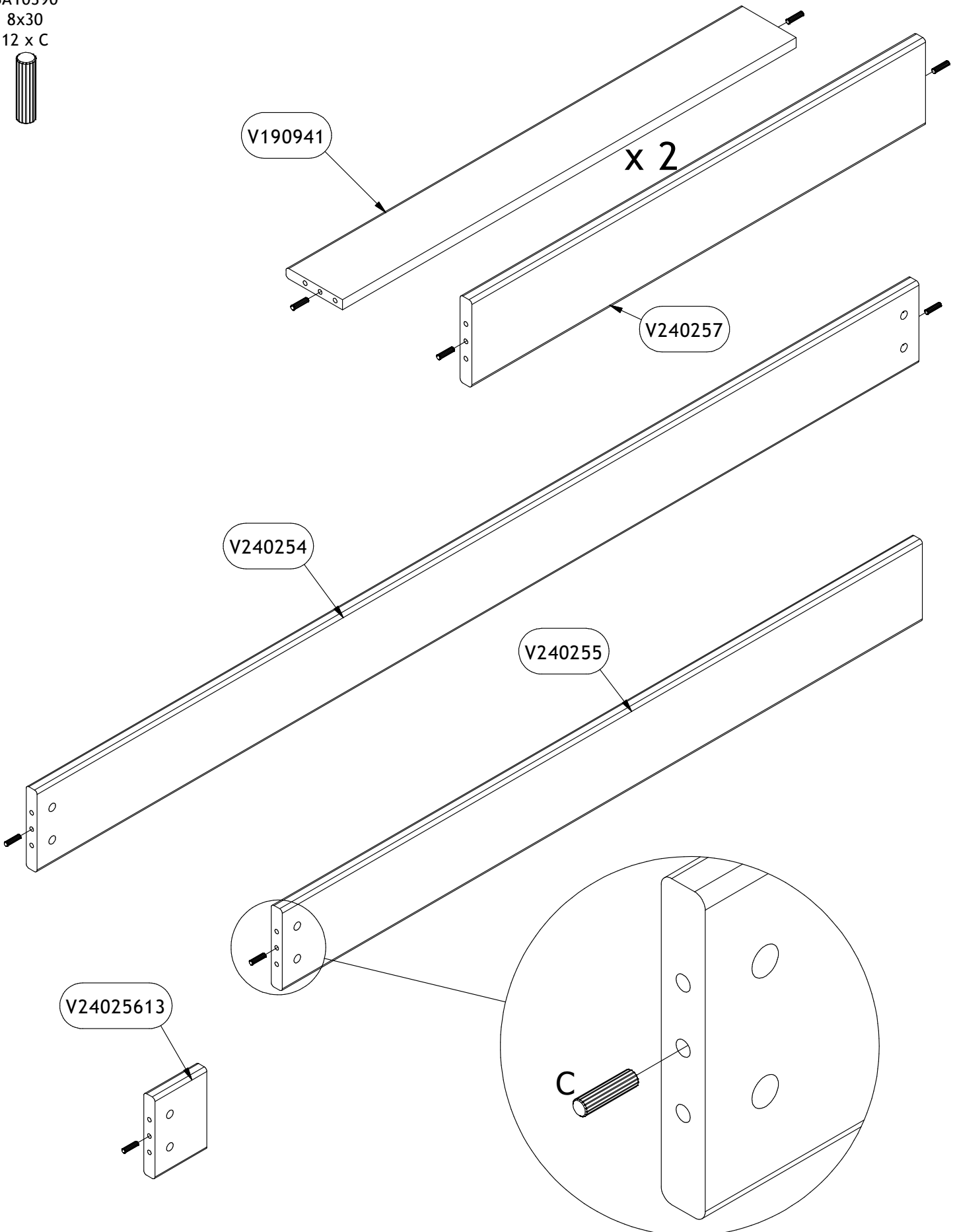
BA10674
ø7x100
4 x L



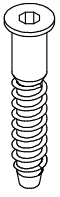
BA103459
ø13xø8 mm
12 x O



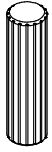
BA10390
8x30
12 x C



BA10300
7X40
20 x B



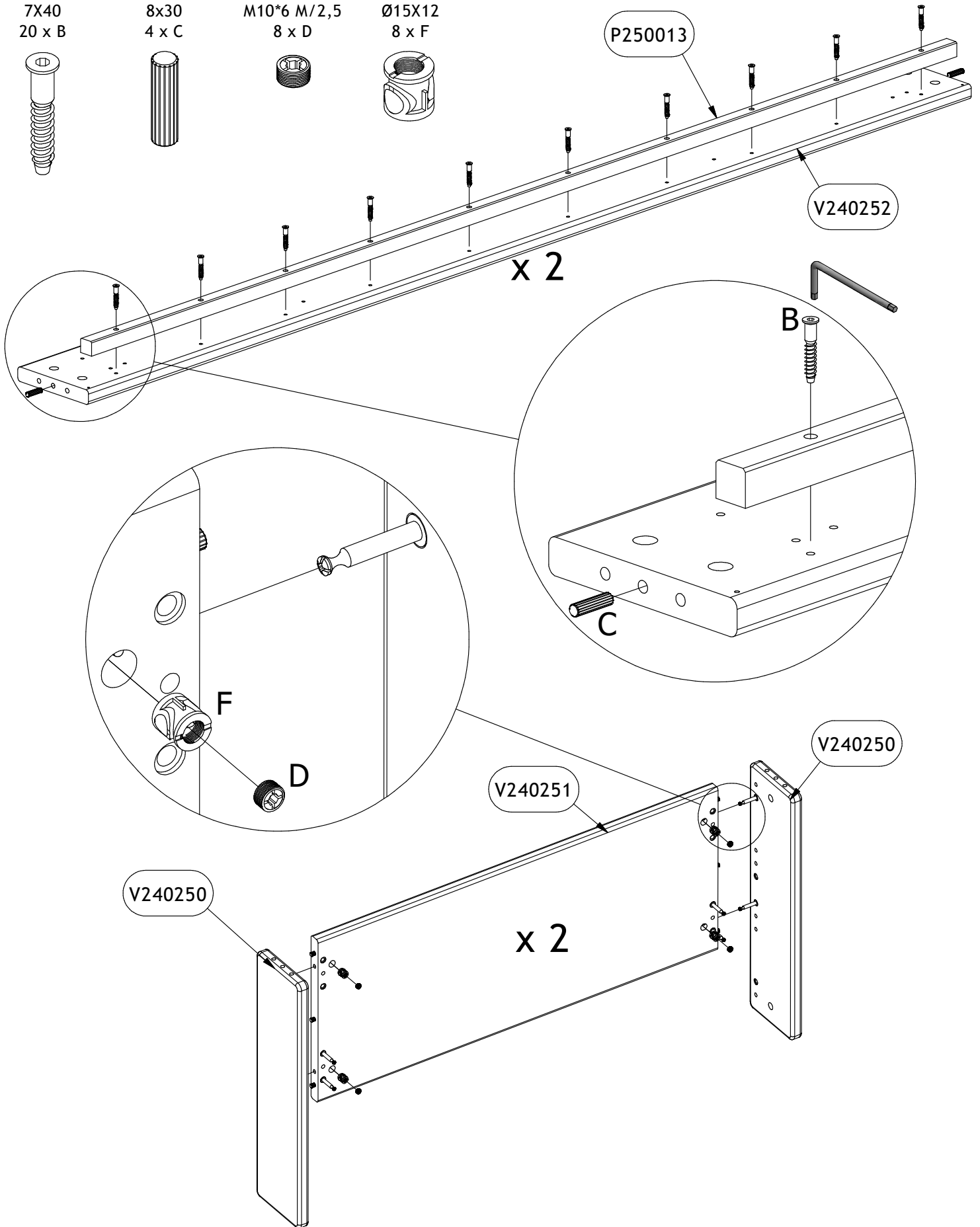
BA10390
8x30
4 x C



BA10645
M10*6 M/2,5
8 x D



BA10675
Ø15X12
8 x F



P250013

V240252

x 2

B

C

F

D

V240251

V240250

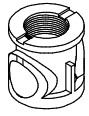
V240250

x 2

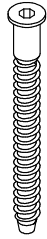
BA10645
M10*6 M/2,5
16 x D



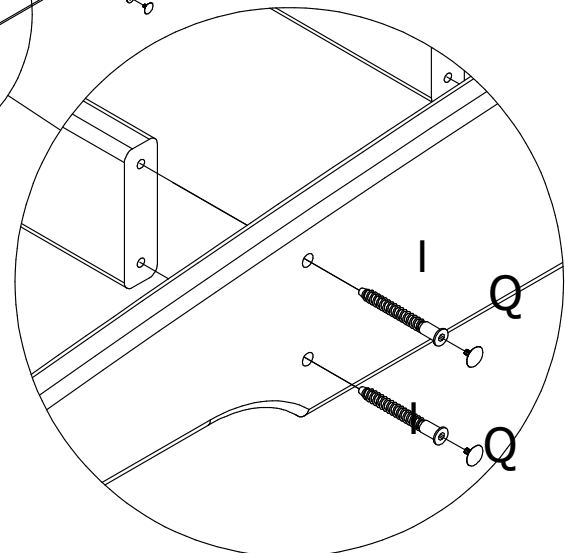
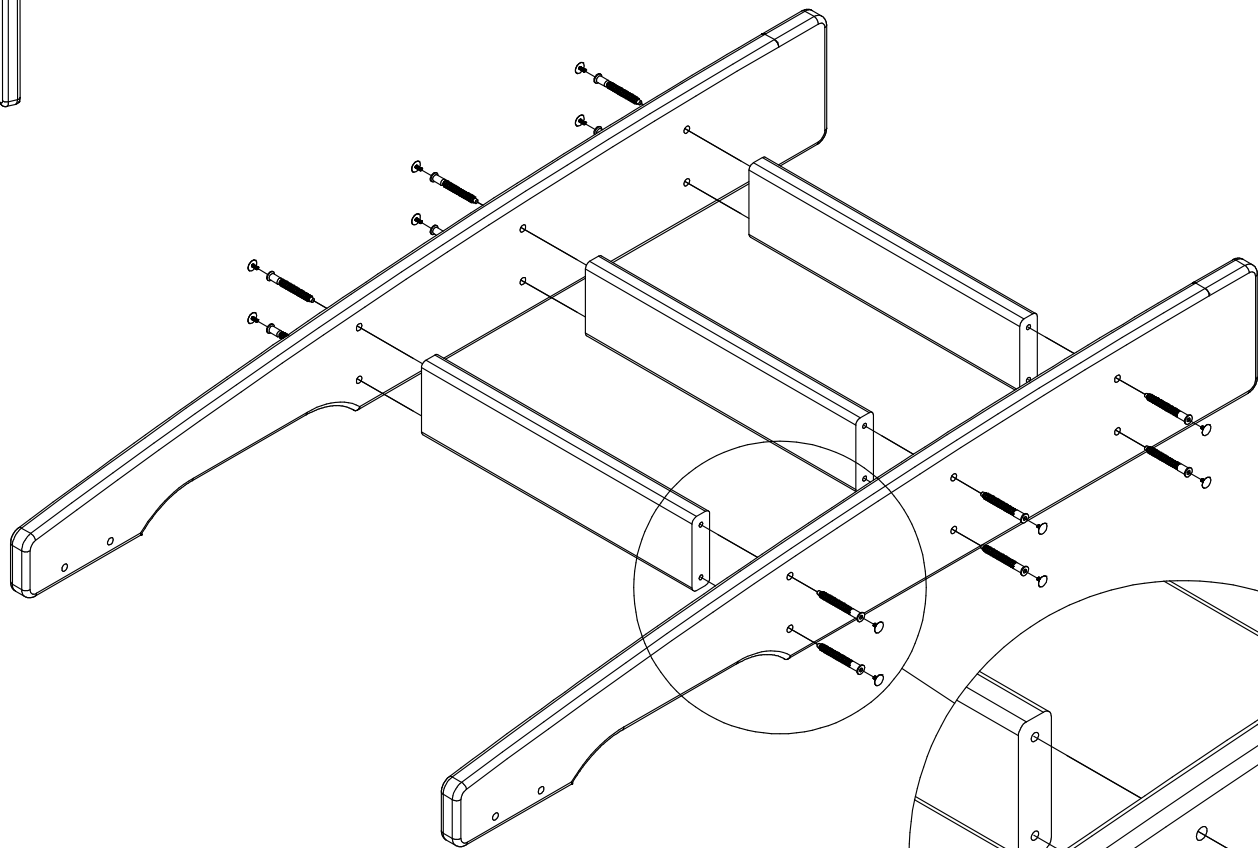
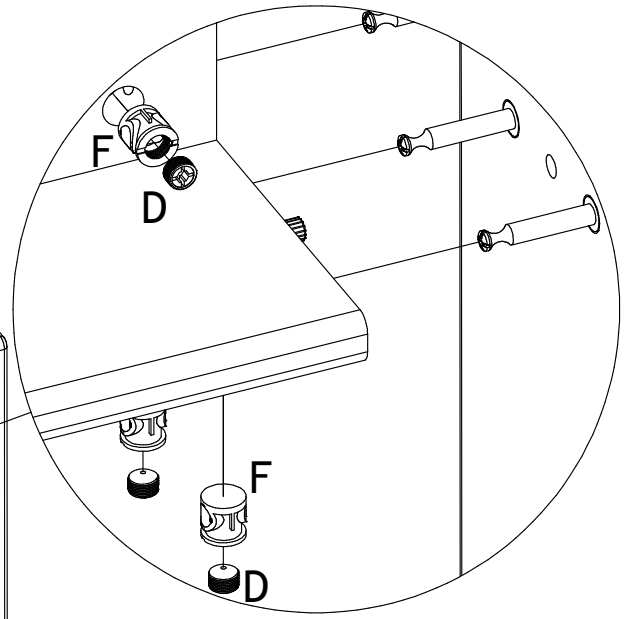
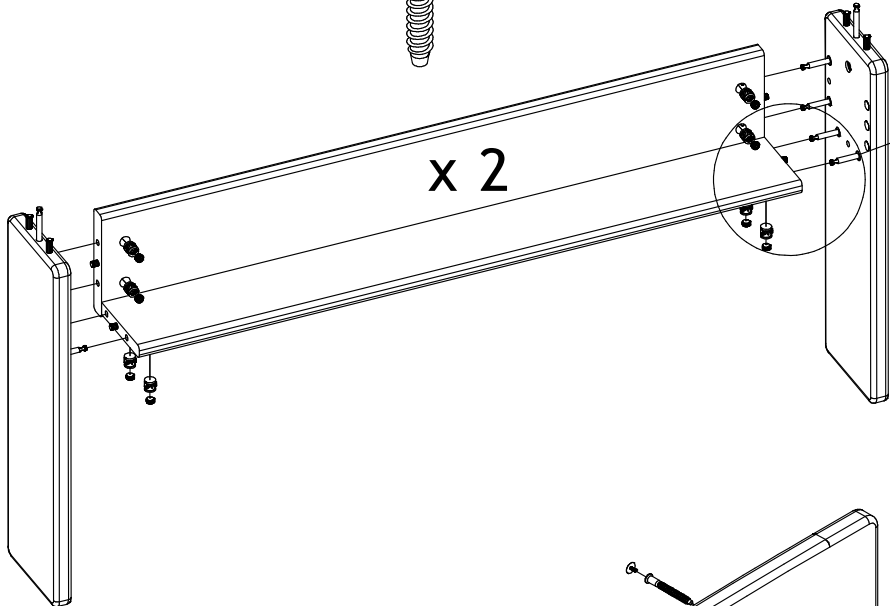
BA10675
Ø15X12
16 x F



BA10316
7x70
12 x I



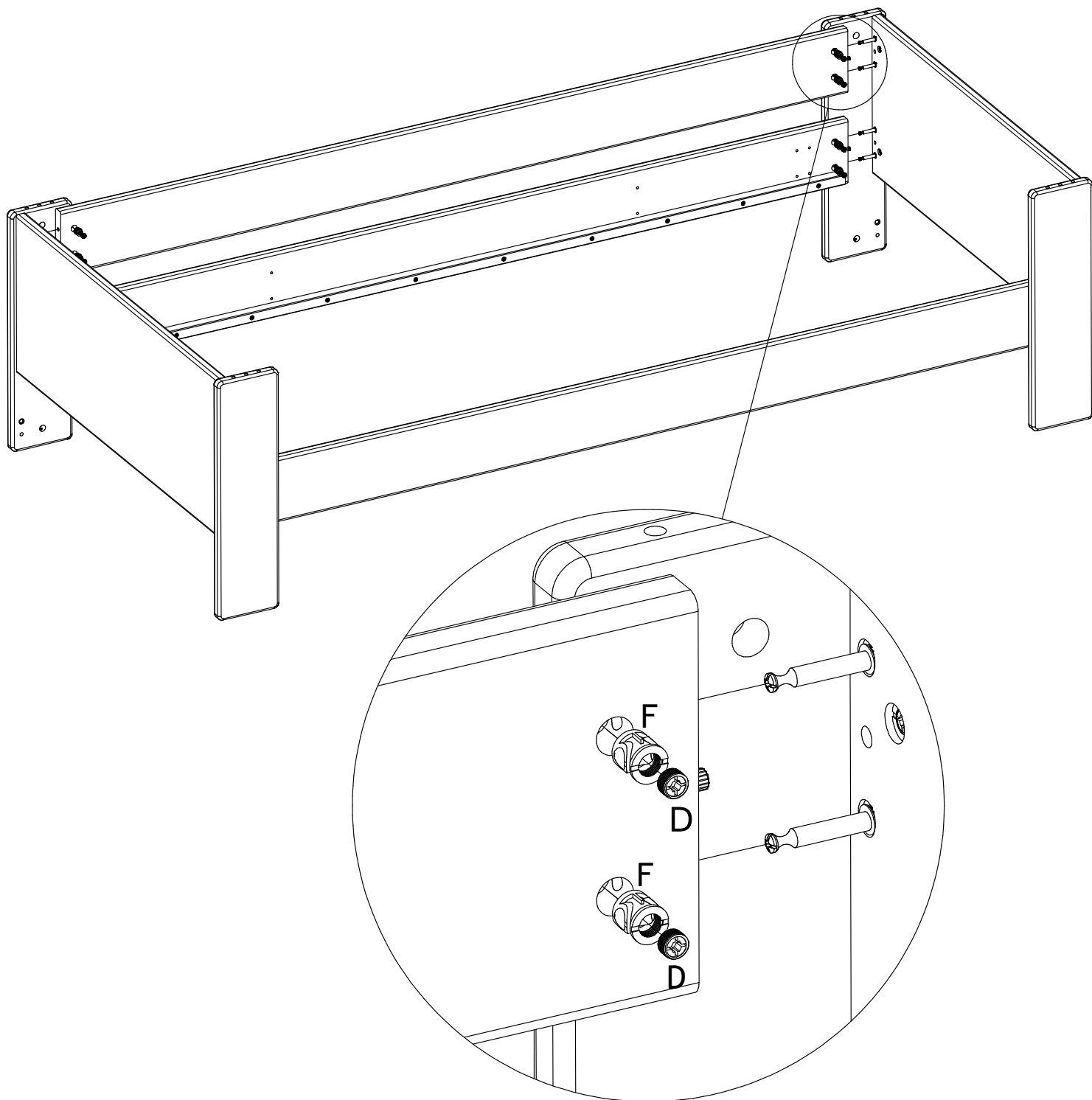
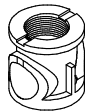
BA103465
ø3x12 mm
12 x Q



BA10645
M10*6 M/2,5
12 x D



BA10675
Ø15X12
12 x F



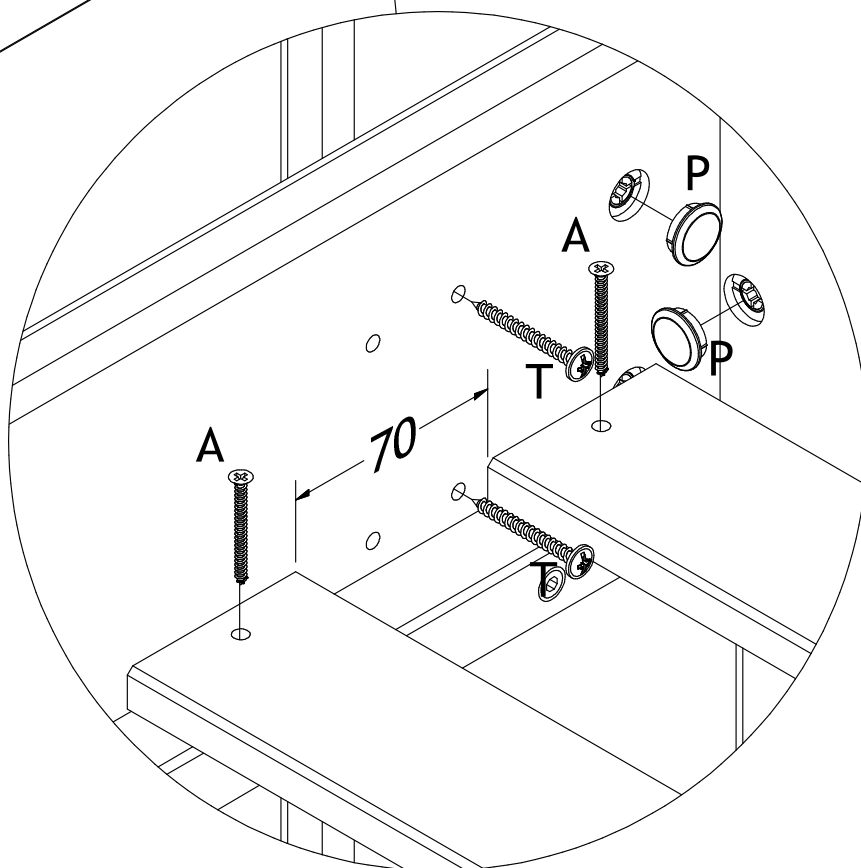
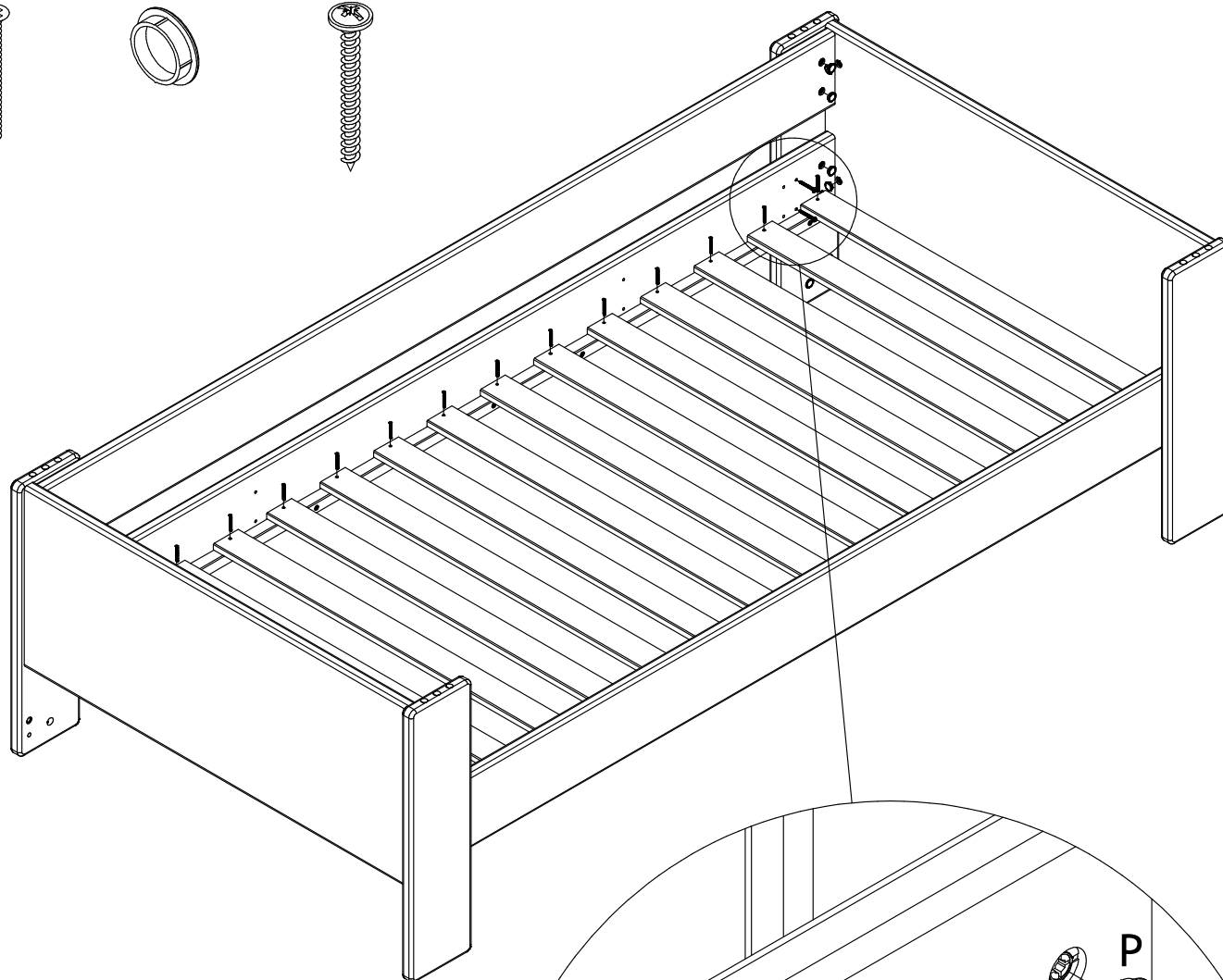
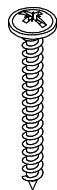
BA10045
3,5x35
30 x A



BA103463
ø18xø15 mm
16 x P



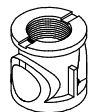
BA10180
4,0x40 mm
8 x T



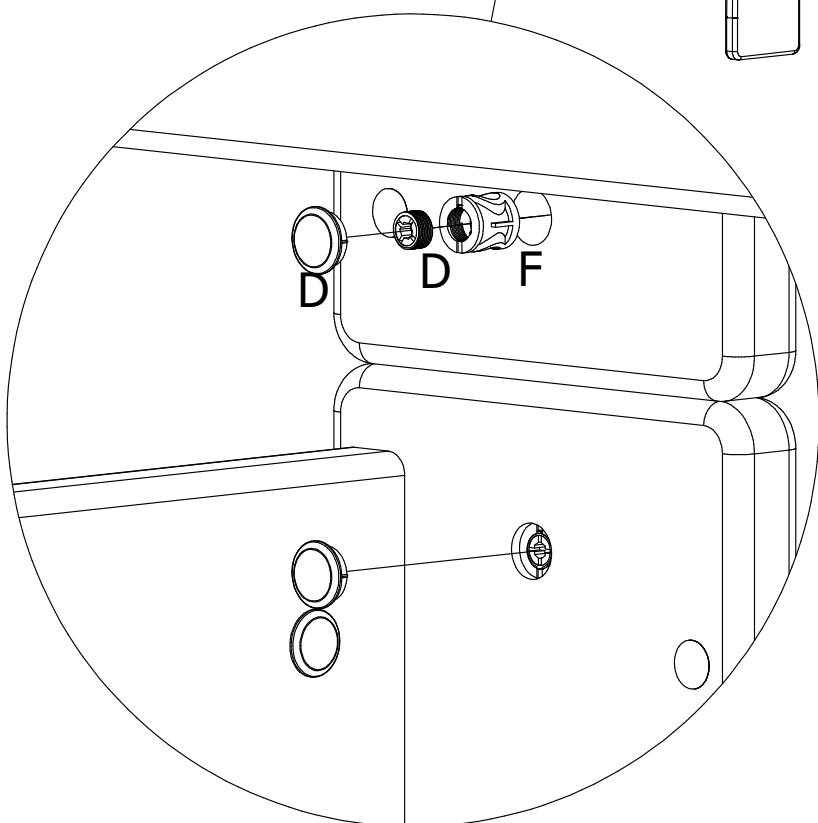
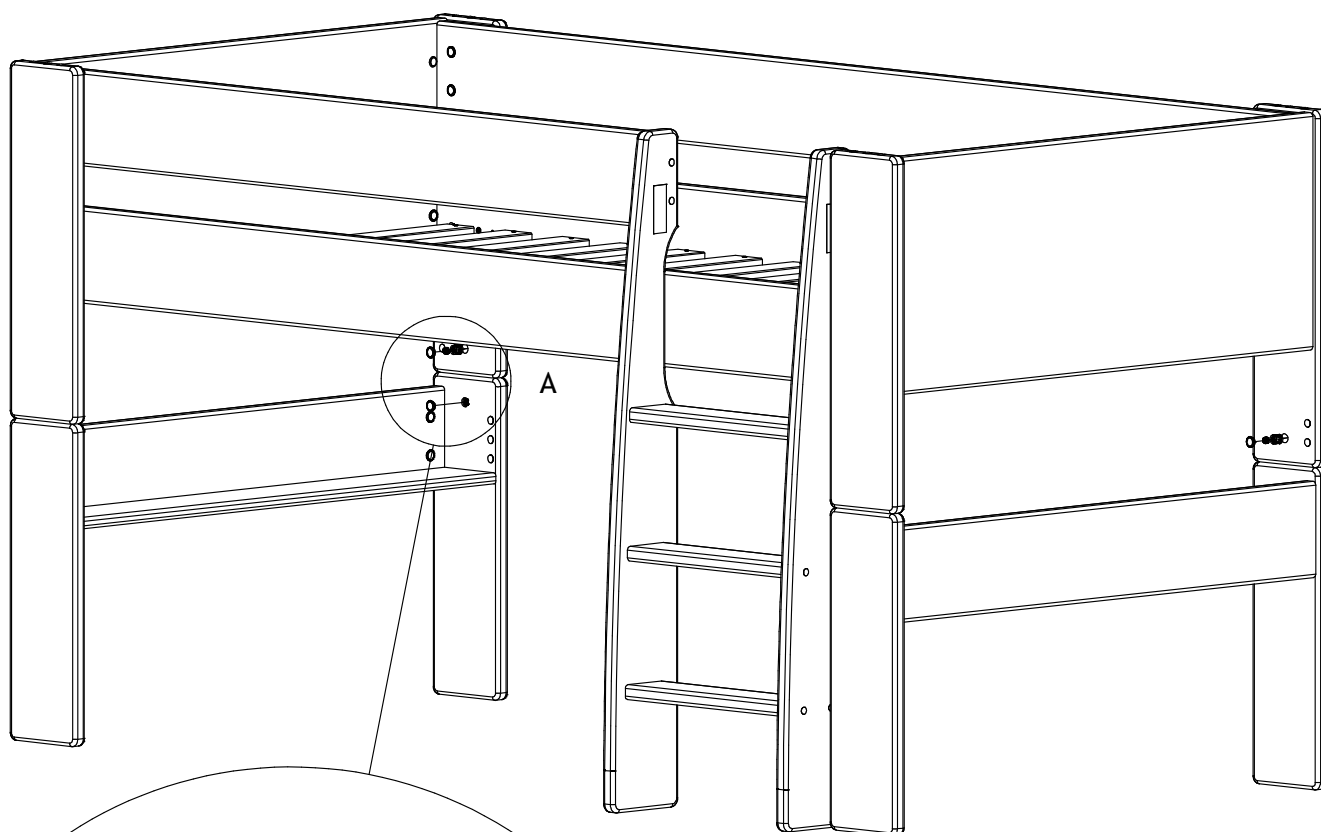
BA10645
M10*6 M/2,5
4 x D



BA10675
Ø15X12
4 x F



BA103463
ø18xø15 mm
8 x P

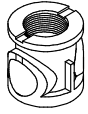


11

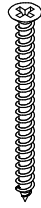
BA10645
M10*6 M/2,5
4 x D



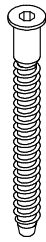
BA10675
Ø15X12
4 x F



BA10150
4,5x45
4 x H



BA10316
7x70
4 x I



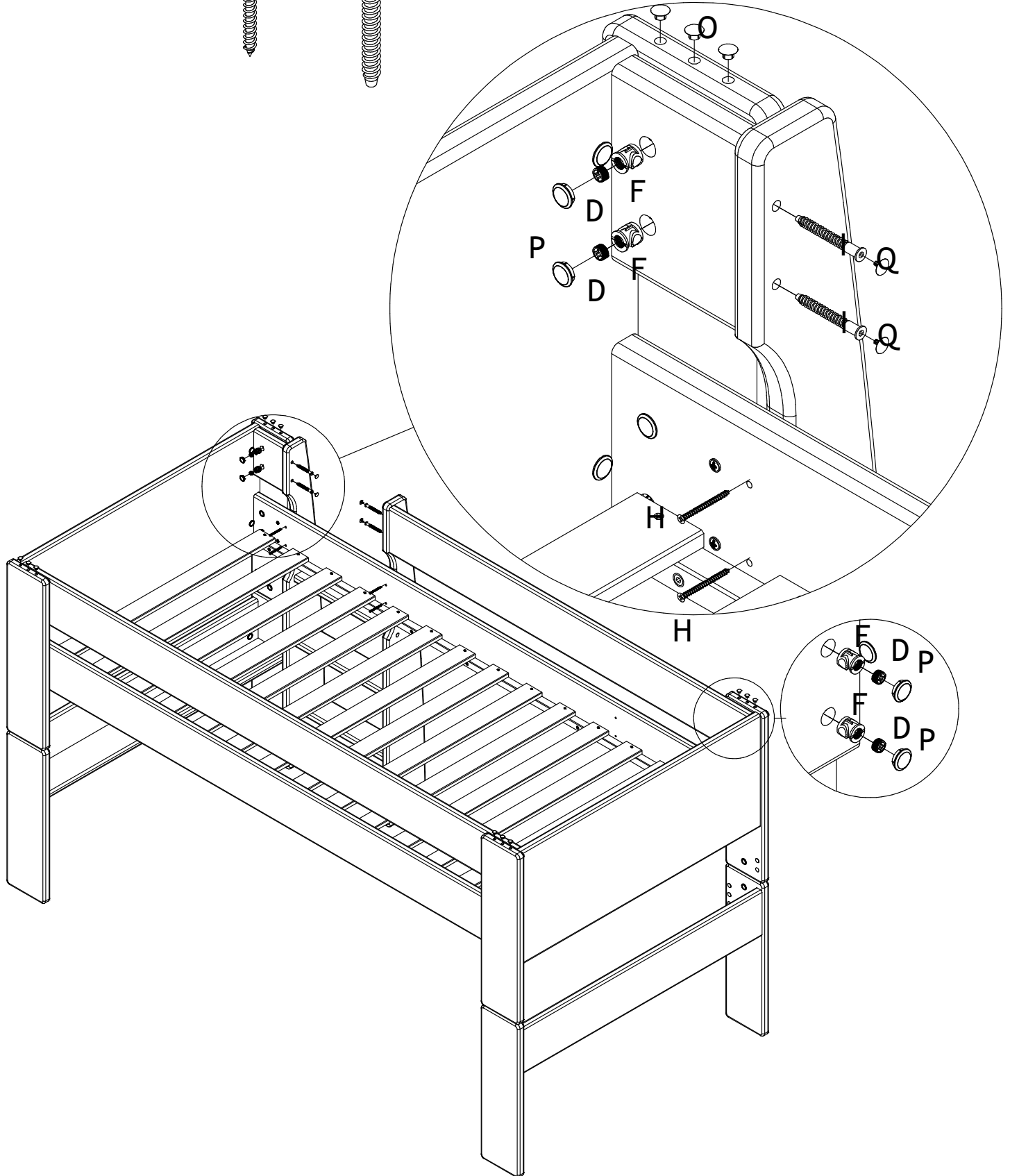
BA103465
ø3x12 mm
4 x Q



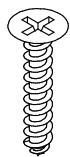
BA103459
ø13xø8 mm
12 x O



BA103463
ø18xø15 mm
2 x P



BA10127
4,0x20,0 mm
4 x R



BA10801
20x20x2 mm
2 x S

