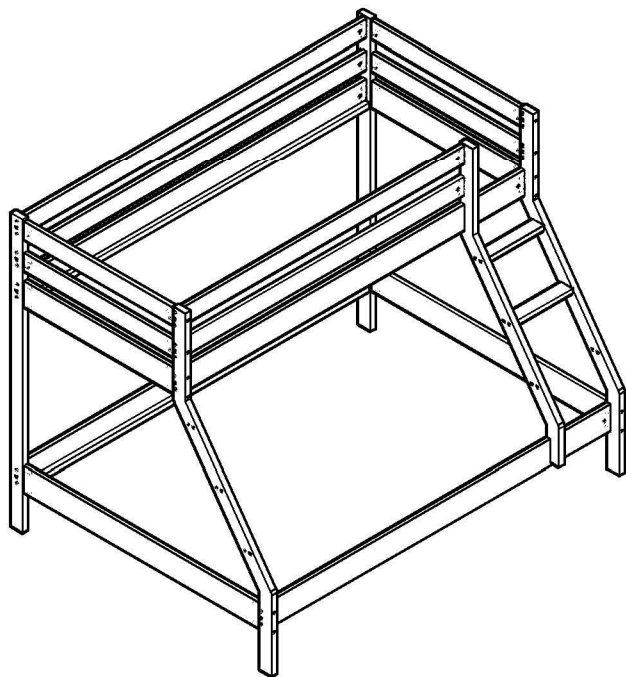


PALANDA DENIS 90/140 x 200



POZOR!!!
 MAXIMALNI VÝŠKA MATRACE
 12 CM!!!

HORNÍ BOČNÍ LIŠTA

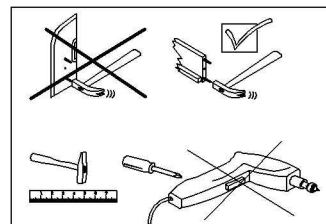
HORNÍ POSTEL









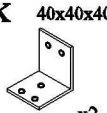
MATRACE

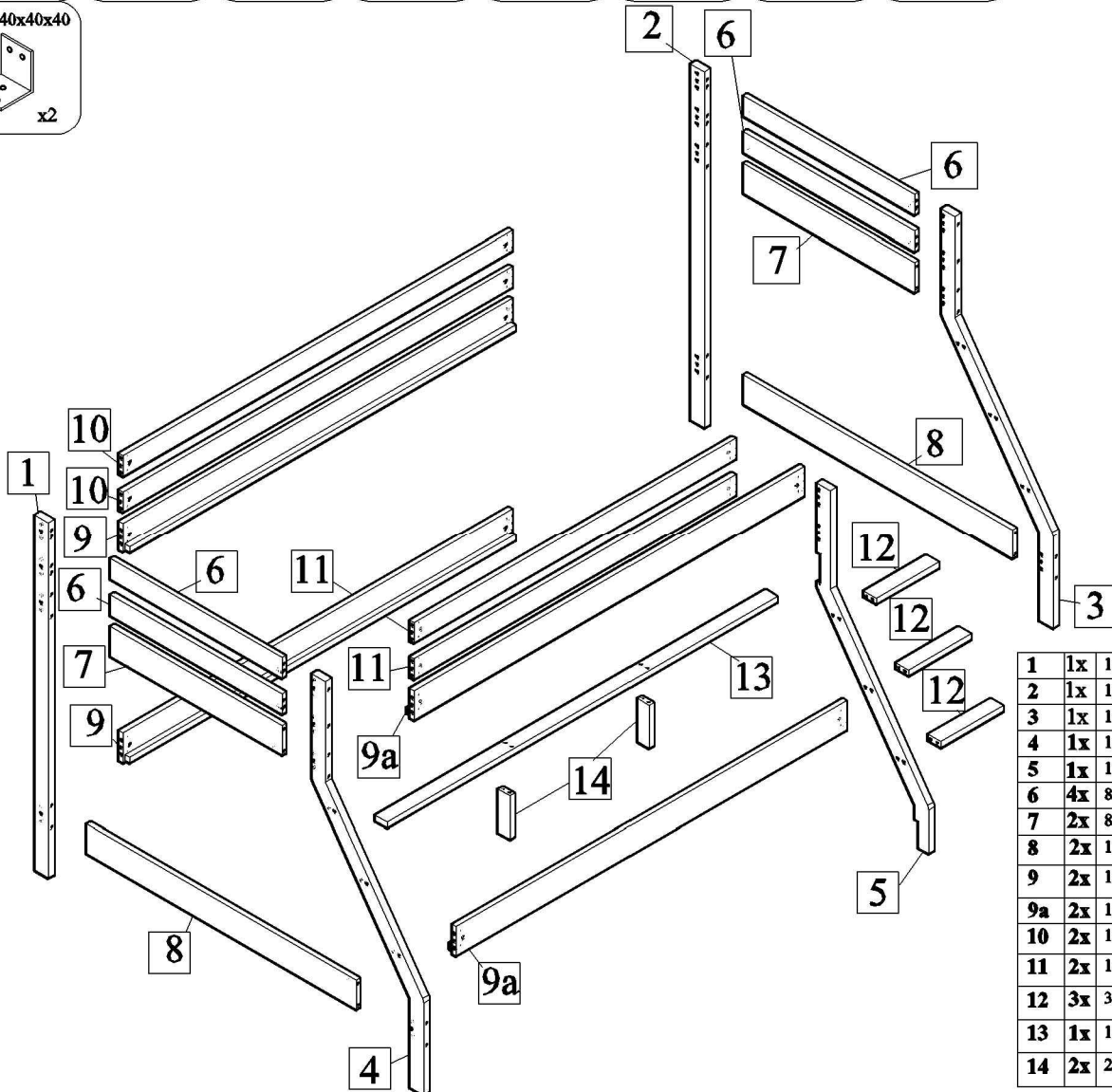
MAX 12 CM

MINIMUM 160 MM

16 MM



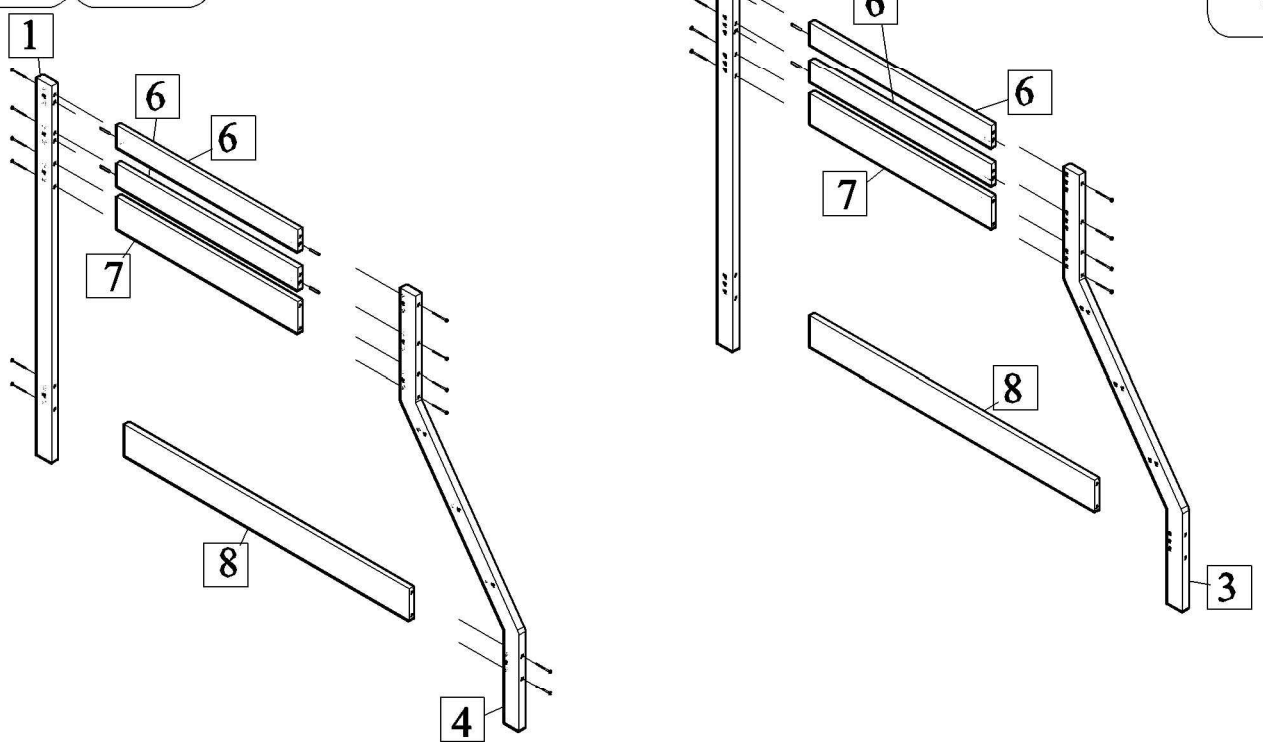
- A** M6x70

 x16
- B** M6/Ø10x13

 x16
- C** Ø10x50

 x40
- D** Ø4 MM

 x1
- E** Ø6,3x110

 x24
- F** Ø6,3x70

 x12
- G** Ø4x60

 x8
- J** Ø3,5x16

 x10
- K** 40x40x40

 x2



1	1x	1570 x 70 x 30	
2	1x	1570 x 70 x 30	
3	1x	1570 x 570/70 x 30	
4	1x	1570 x 570/70 x 30	
5	1x	1305 x 570/70 x 30	
6	4x	875 x 90 x 20	
7	2x	875 x 130 x 20	
8	2x	1375 x 130 x 20	
9	2x	1990 x 130 x 20	
9a	2x	1990 x 130 x 20	
10	2x	1990 x 90 x 20	
11	2x	1640 x 90 x 20	
12	3x	320 x 60 x 25	
13	1x	1990 x 60 x 25	
14	2x	205 x 60 x 25	

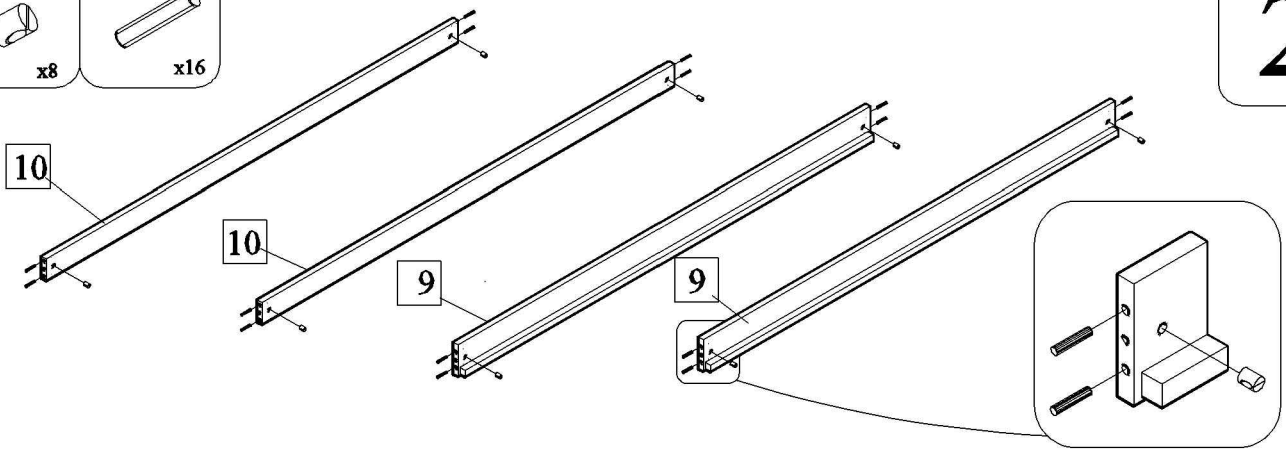
- E** $\varnothing 6,3 \times 110$ x24
- C** $\varnothing 10 \times 50$ x8

1



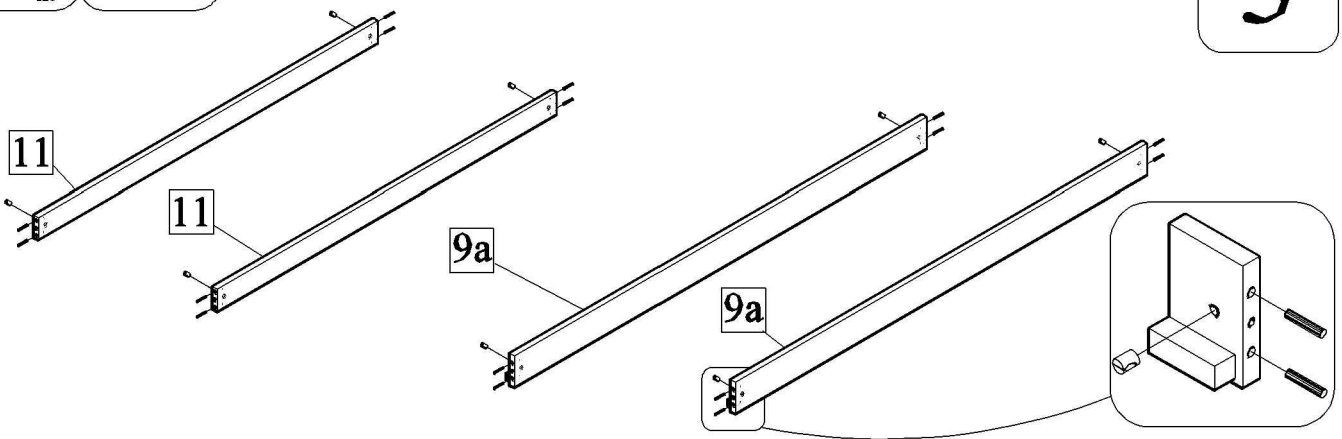
- B** M6/ $\varnothing 10 \times 13$ x8
- C** $\varnothing 10 \times 50$ x16

2



- B** M6/ $\varnothing 10 \times 13$ x8
- C** $\varnothing 10 \times 50$ x16

3

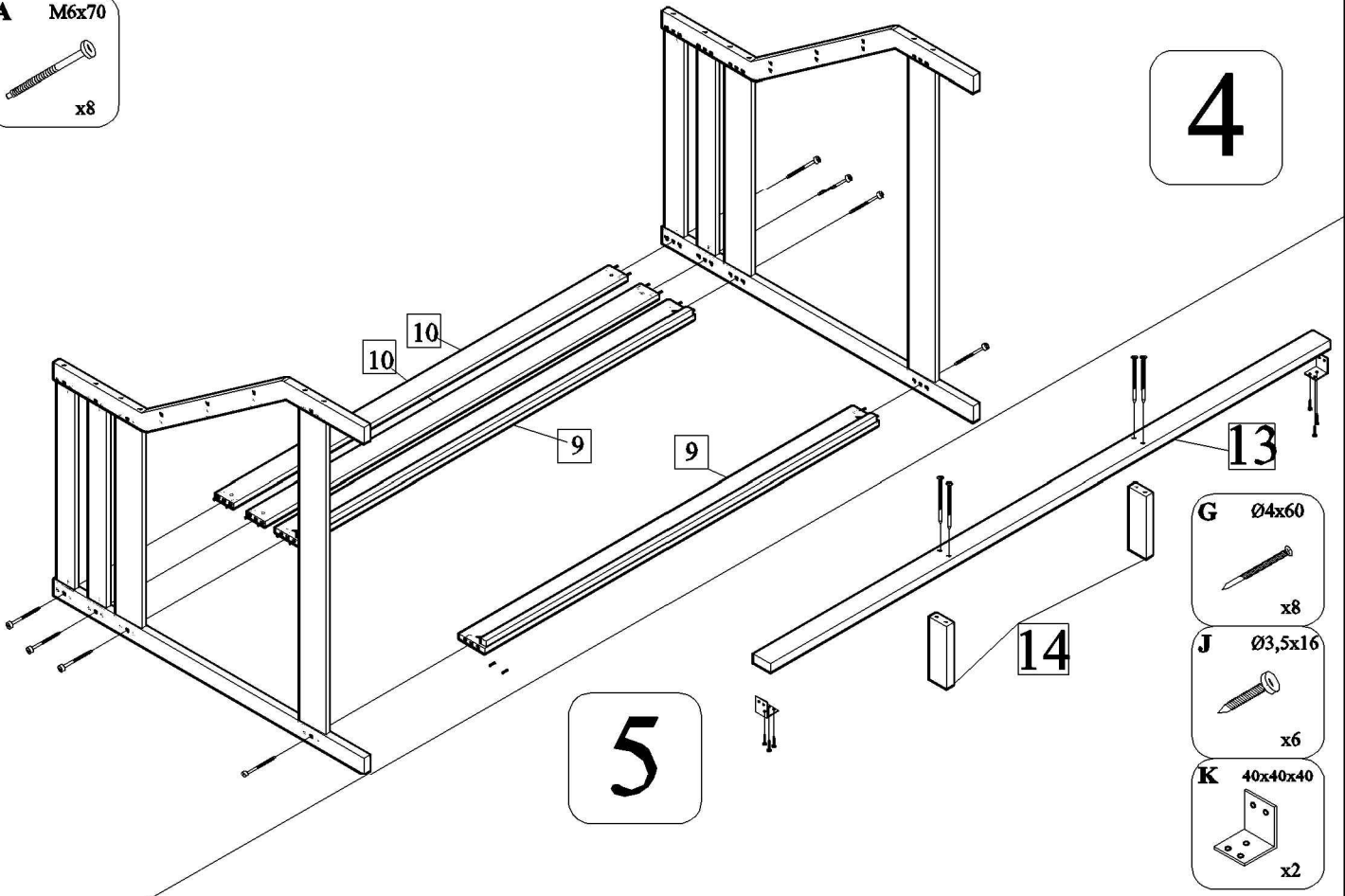


A M6x70



x8

4



5

G Ø4x60



x8

J Ø3,5x16



x6

K 40x40x40



x2

BEZ PŘIDAVNÉ ZÁSUVKY
LIŠTA VE STŘEDU

J Ø3,5x16

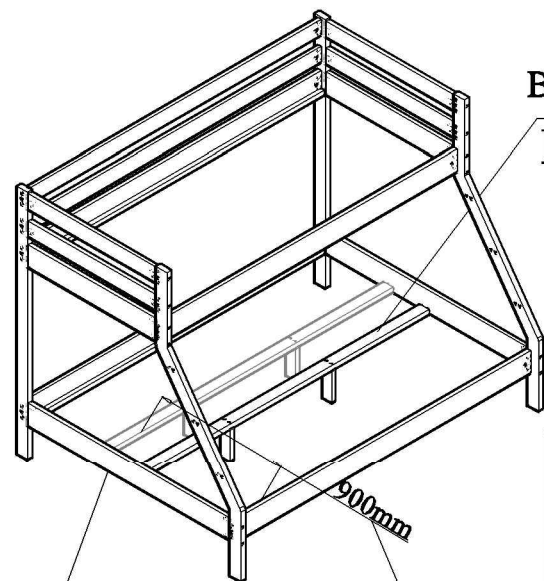


x4

A M6x70

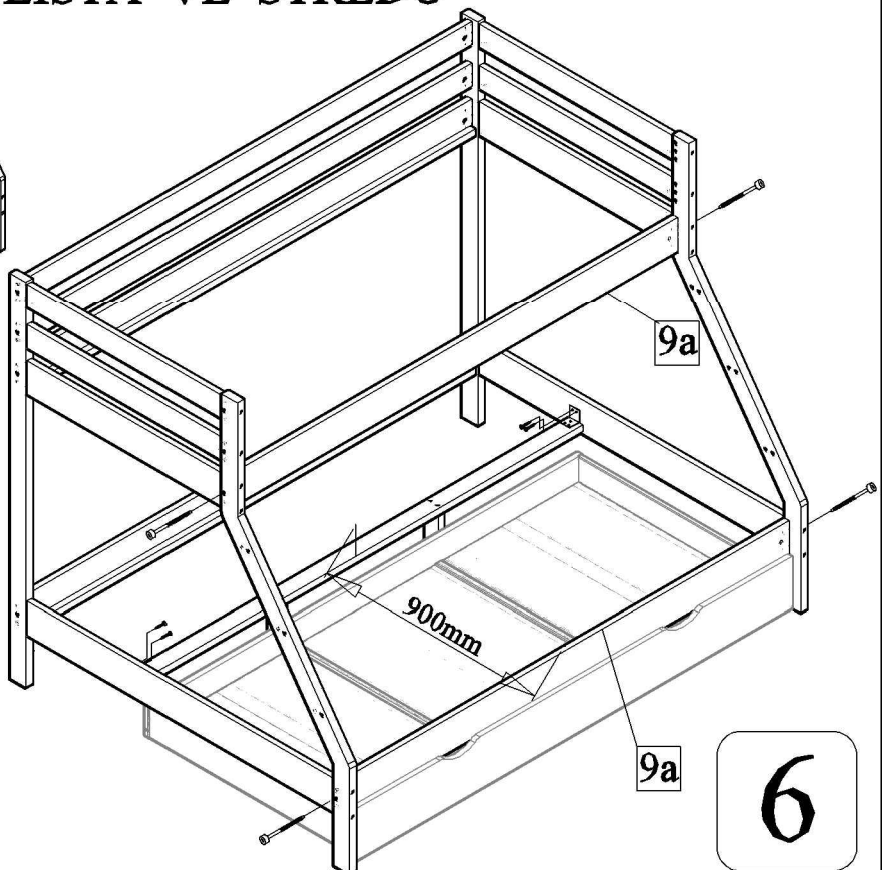


x4



900mm

SE ZÁSUVKOU
LIŠTA V HLOUBCE 900 MM

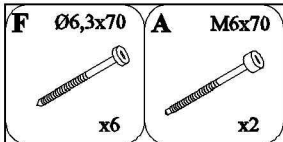


9a

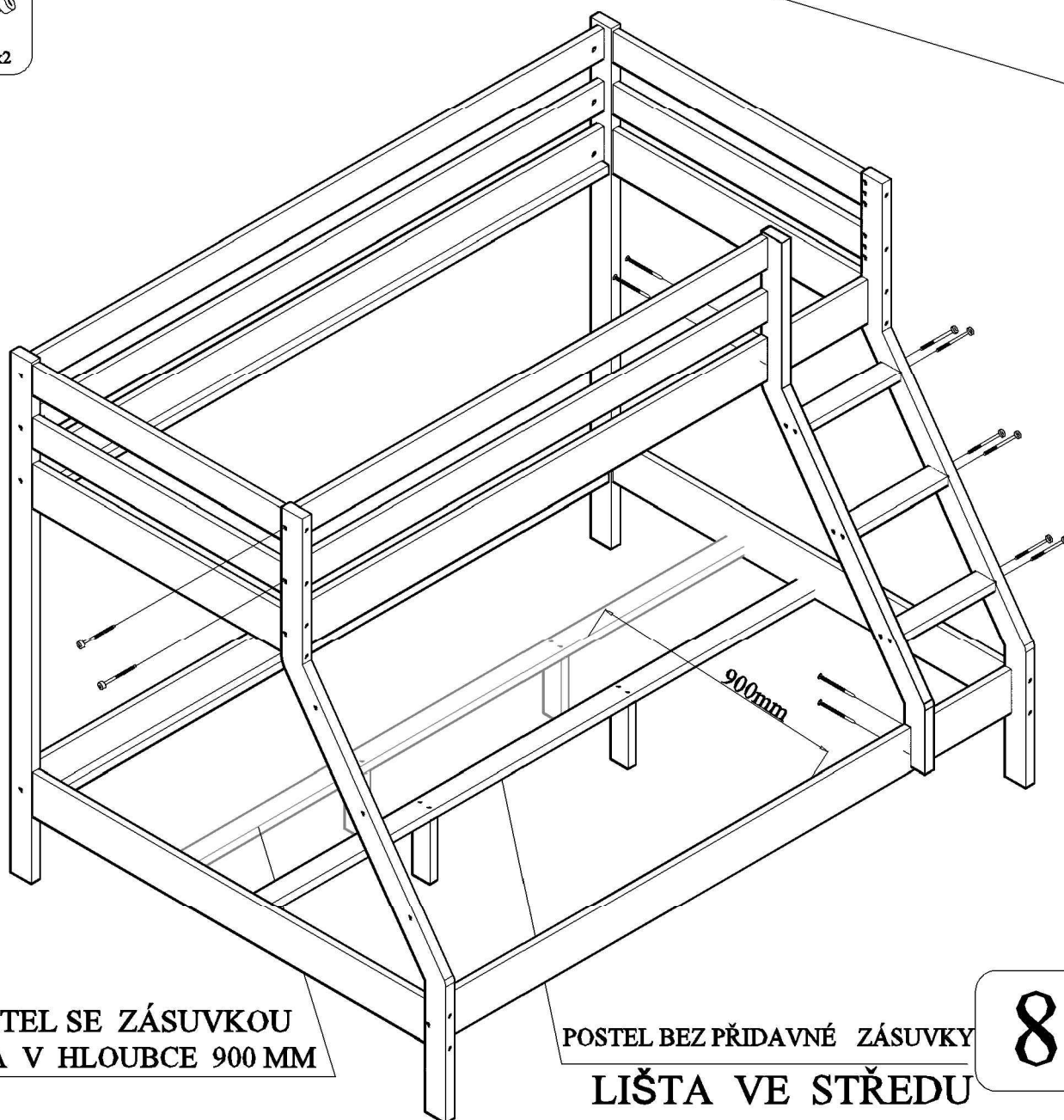
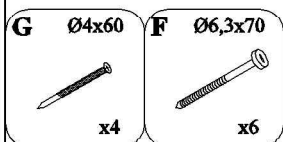
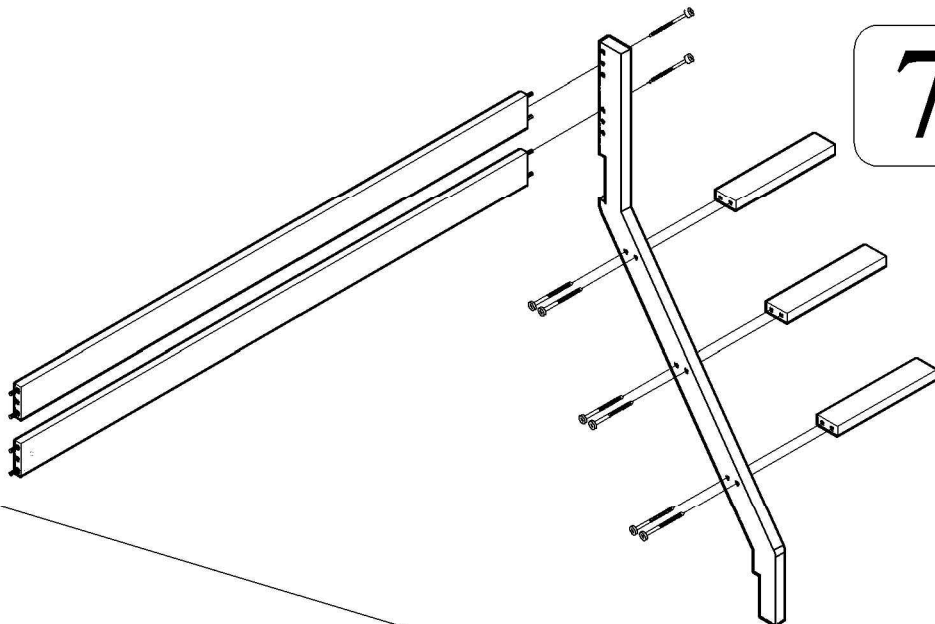
900mm

9a

6



7



POSTEL SE ZÁSUVKOU
LIŠTA V HLOUBCE 900 MM

POSTEL BEZ PŘIDAVNÉ ZÁSUVKY
LIŠTA VE STŘEDU

8