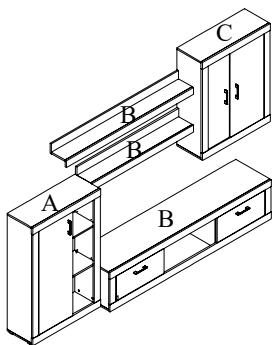
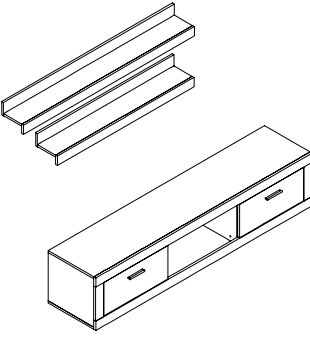
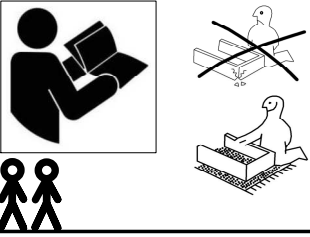
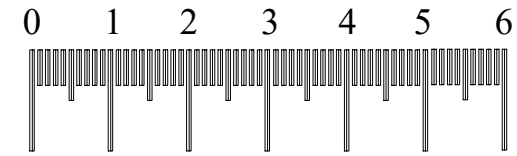
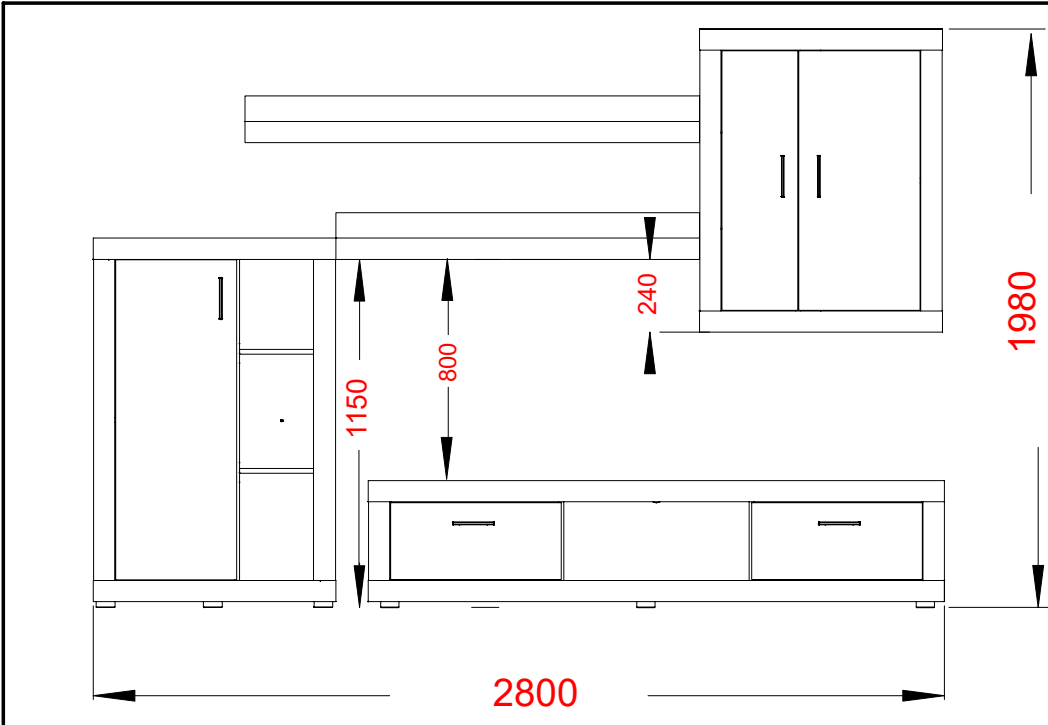
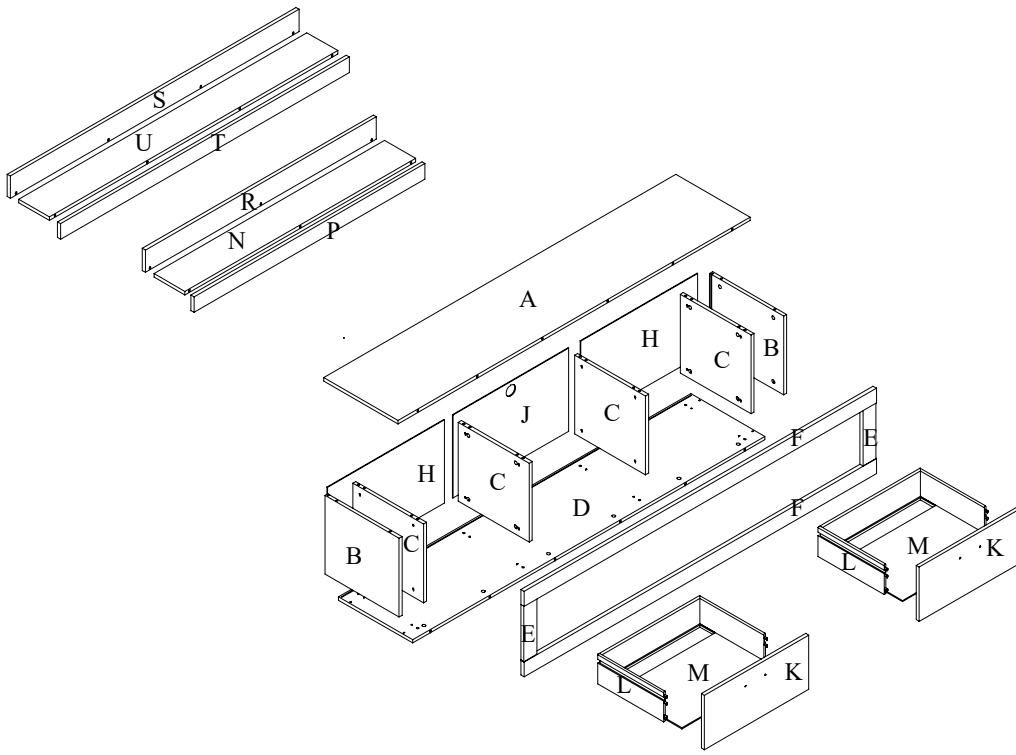


# Asko 84 B



1980x2800x400



0005V	7x	0019K	43x	0018K	51x	0013K	1x
7x50							
0142K	4x	0026K	6x	0001K	20x	0054K	15x
				8x40			
0004K	22x	0011K	2x	0051K	4x	0144K	4x
0006K	4x	0017U	2x	0004V	4x	0002V	8x
M4x10				4x30		3,5x16	
		0074K	4x	0003V	4x	0060K	4x
				3x16			
						0024K	4x

1.)

0011K	2x
-------	----

20min
-------

2.)

0017U	2x
-------	----

0004V	4x
-------	----

4x30
------

3.)

0004K	8x
-------	----

4.)

0001K	20x
-------	-----

8x40
------

5.)

0024K	4x
-------	----

0002V	8x
-------	----

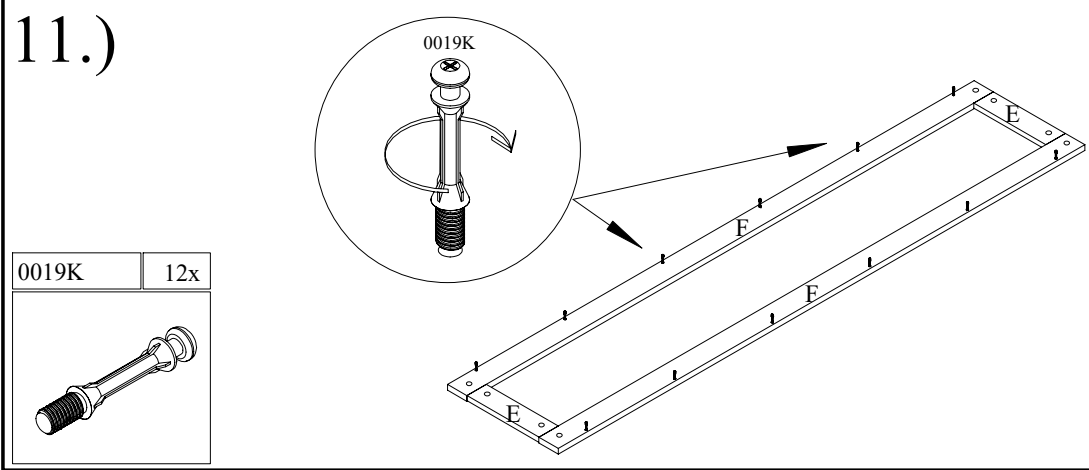
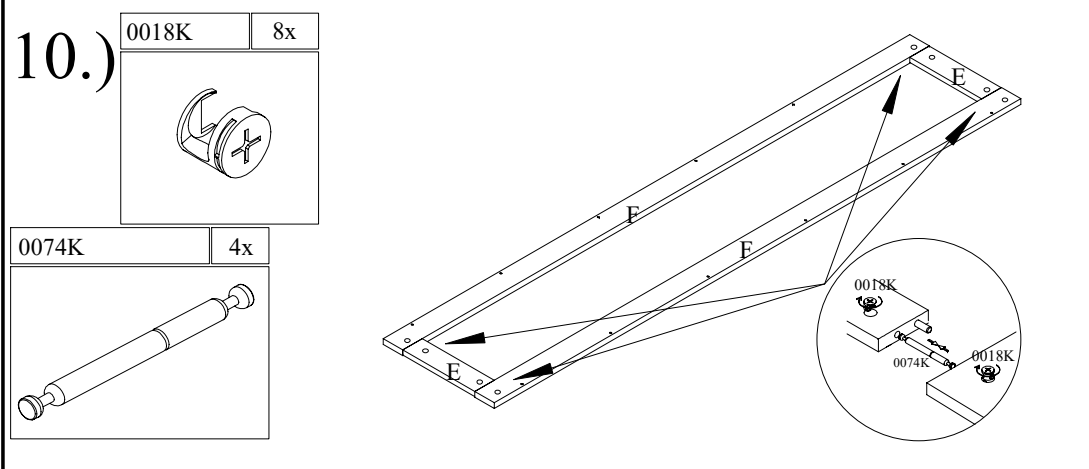
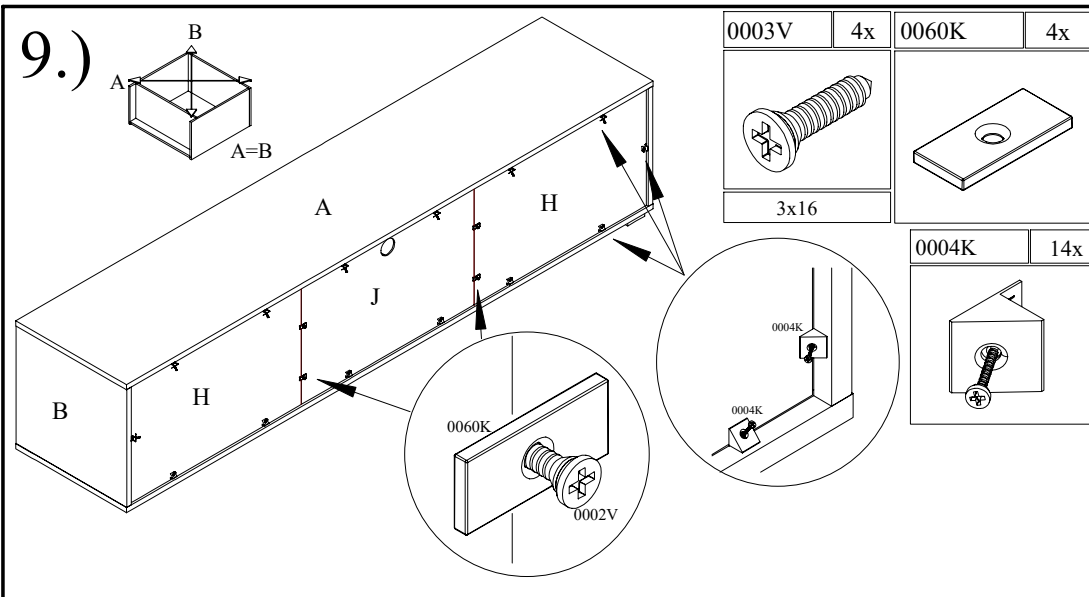
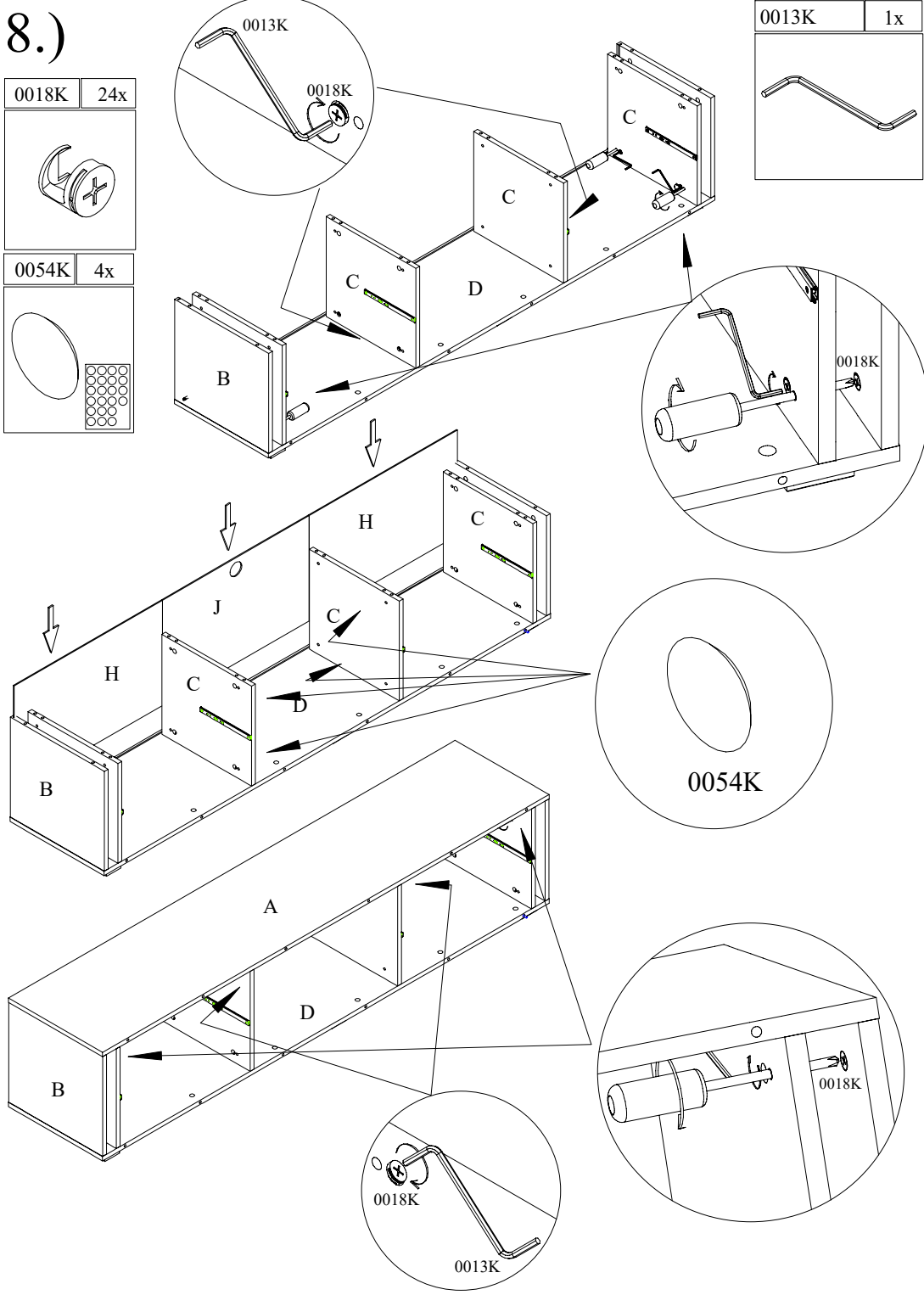
3,5x16
--------

6.)

0026K	6x
-------	----

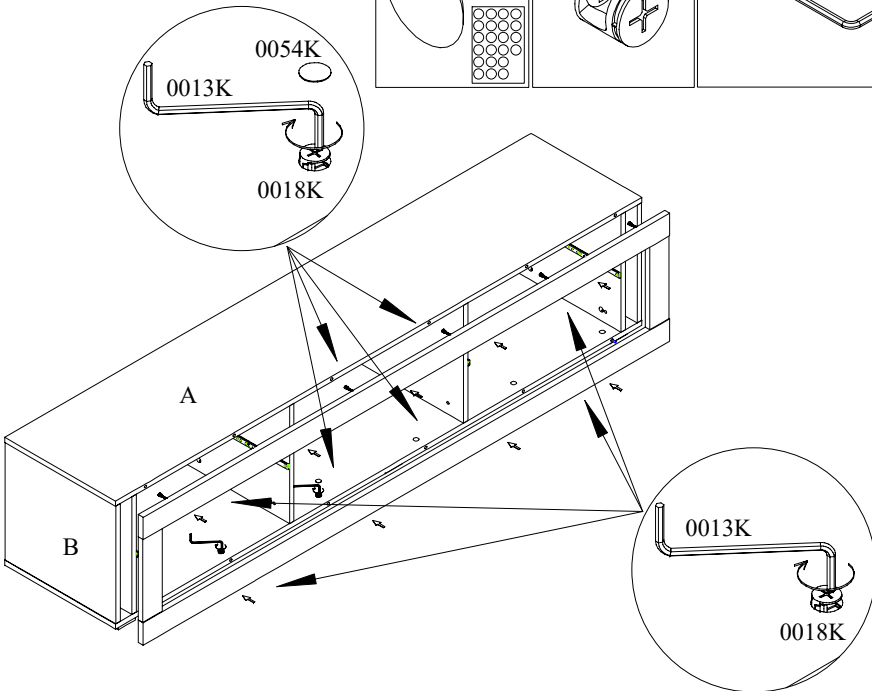
7.)

0019K	24x
-------	-----



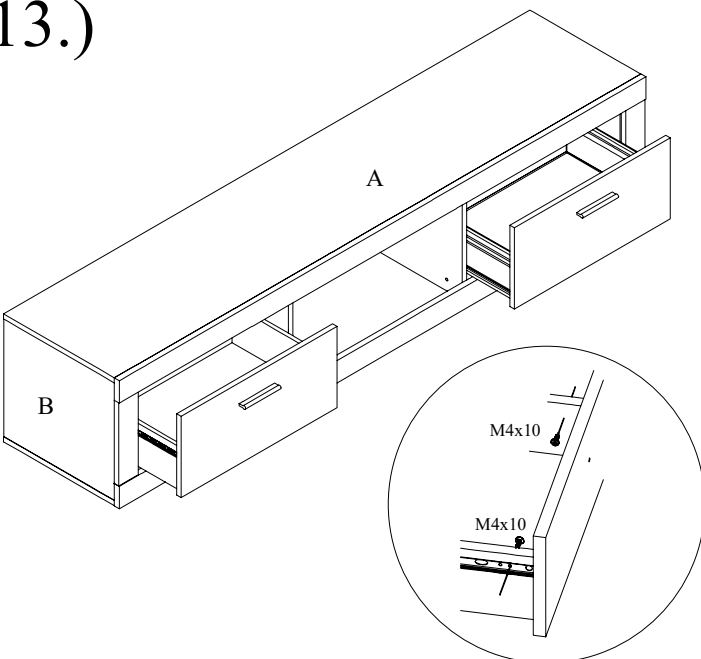
12.)

0054K	4x	0018K	12x	0013K	1x



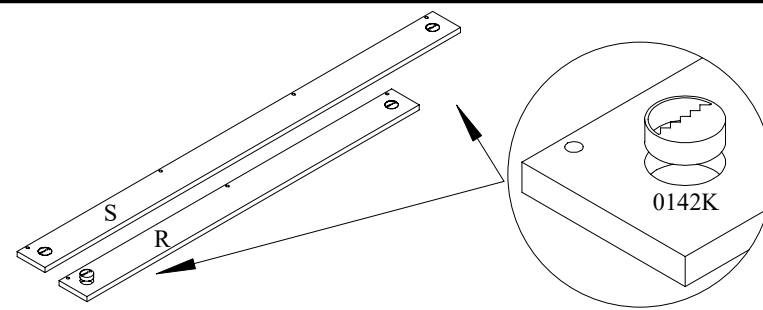
13.)

0006K	4x
M4x10	



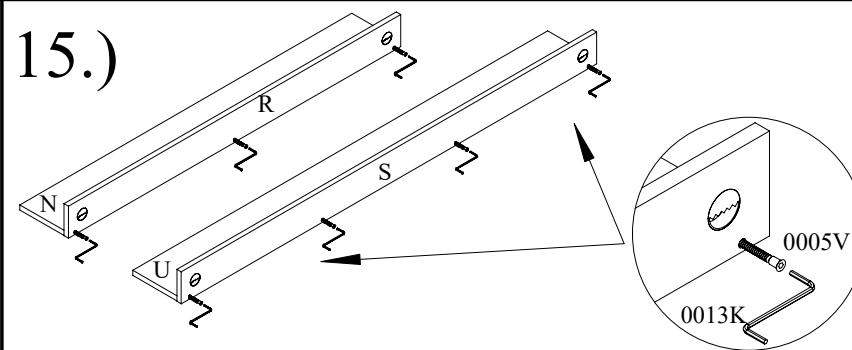
14.)

0142K	4x



15.)

0005V	7x	0013K	1x
7x50			



16.)

0018K	7x	0054K	7x	0019K	7x
0013K	1x	0051K	4x	0144K	4x

